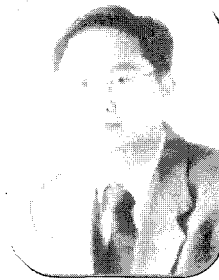


자동차 전자화 기술동향



장명욱
경원전문대학
자동차과 교수



김명호
경원전문대학
건축설비과 교수

1. 서론

본 테마기획에서는 자동차에 대한 각종 센서와 그에 관련되는 전자 시스템에 대해서 기술하고자 한다. 제1편에서는 자동차의 전자화 기술동향을 시스템별로 설명하고, 제2편에서는 자동차에 적용되고 있는 센서 및 액추에이터의 기술동향을 설명하고, 제3편에서는 자동차에 적용되고 있는 전자 제어 장치의 기술동향에 대해서 설명하고자 한다. 자동차는 사람이나 물건 수송을 주목적으로 하는 것이다. 따라서 안전하며 신속하게 하는 것은 물론 쾌적해야 한다. 또 이들의 실현에 필요한 시스템의 코스트도 중요하다. 그러므로 센서 및 시스템의 채용에서는 다각적인 평가가 필요하다 [1]. 자동차에 적용되는 기술 및 시스템은 내구성, 내환경성, 장기 안정성, 신뢰성, 코스트, 양산성 등 어떤 항목이 빠져도 자동차에 적용하는 것은 불가능하다. 차가 시동이 걸리고 난후 그 역할을 끝내는데 있어서 소비하는 전 에너지의 양 3/4은 주행을 위해 사용되고 있다. 따라서 엔진 제어 및 주행 제어 시스템이 좋거나쁜 것이 차의 전부를 좌우 한다는 것도 과언이 아니다. 엔진 주변의 환경은 온도, 오염, 진동, 전기적 잡음 등 차에서는 가장 과혹한 상태에 있다. 다음 절에서는 자동차의 각 시스템에 대해서 상세하게 기술하고자 한다.

2. 자동차 시스템의 구성

2.1 자동차의 일렉트로닉스 시스템과 센서

좋은 차는 한마디로 잘 달리고, 잘 서고, 잘 회전하는 차를 말할 수 있으며 이를 실현하기 위해서 많은 기술이 개발되어 자동차에 적용되어왔으며, 최근에는 안전하고 편안한 자동차를 만들기 위한 연구를 진행하고 있다.

자동차에 적용되는 일렉트로닉스 도입의 시작은 1930년대의 진공관 라디오로부터 시작되었다고 한다. 그 후 40년이 지나 1970년대에 들어가면서 IC, LSI를 비롯한 일렉트로닉스 기술이 급속히 진전 보급됨에 따라 자동차에서도 일렉트로닉스가 대폭적으로 채용되고 있다. 오늘날에는 공연비 제어, 점화시기 제어, 노크제어, 배기가스 제어, 블로바이가스 제어 등 여러 가지 전자 제어가 채용되어 종래의 기계식 제어에서는 생각할 수 없었던 대단히 세밀한 제어도 가능해지고 있다. 1970년대에는 주로 배기, 연비, 주행성능 등에 관해 일렉트로닉스 시스템이 도입되고 있지만, 1980년대 이후부터 더욱 쾌적, 편리함을 찾는 일렉트로닉스 시스템도 가해져 한층 좋아지고 있다. 표 1에 자동차의 전자화 추진 현황을 보이고 있다[2][3].

여기서는 자동차의 일렉트로닉스 시스템을 엔진

제어시스템, 주행제어 시스템, 그 밖의 진단, 경보, 정보 시스템으로 대별하여 살펴보고자 한다[4].

표 1. 자동차의 전자화 추진 현황.

분야	적용 기술	적용효과				
		주행	연비	안전	쾌적	
주행	엔진 전자제어 연료분사장치 IDLE SPEED CONTROL DLI & 독립 점화장치	○	○			
	구동 T/M 전자제어장치(TCU) 무단변속장치	○	○			
	샤시 자동정속 주행장치(ACC) ACTIVE 4WS 전자식 4WD	○	○		○	
환경	엔진 EGI+OBD2 KNOCK CONTROL HYBRID 자동차 전기자동차 메탄올 자동차 연료전지(수소) 자동차	○	○			
	샤시	ANTILOCK BRAKE	○		○	
		AUTO SUSPENSION	○		○	○
		TRACTION CONTROL	○		○	○
		속도 POWER STEERING ACTIVE SAFETY	○		○	
안전	보디 AIR BAG HEAD UP DISPLAY 근접 경보장치(승용차)			○	○	
	경보 SEAT BELT 경보장치 축매과열 경보장치			○		
	기타 자동조명제어장치 차속 AUTO DOOR LOCK			○	○	
	쾌적	편의 MEMORY SEAT AM/FM 전자 TUNER CDP, DSP, EQUALIZER ETACS 장치				○
공조		SATC(SEMI AUTO A/C) FATC(FULL AUTO A/C)			○	○
		통신 NAVIGATION GLASS ANT MULTIPLEX OPTICAL FIBER VOICE DIALING				○

2.1.1 엔진제어

가솔린은 옥탄(C₈H₁₈)과 정헵탄으로 구성되어 있으며, 대부분은 옥탄으로 구성되어 있다. 여기서는 옥탄을 완전연소 시키는데 필요한 필요 공기량 (산소량은 공기 중에 중량비로 23.1%를 차지)을 계산할 수 있다.

C, H, S 가 완전 연소하는데 필요한 산소량은 탄소 1kg당 2.67 kg, 수소 1kg당 8 kg, 유황 1 kg당 1 kg의 산소가 필요하다. 또한 연료 중에 포함되어 있는 산소는 연료중의 탄소, 수소, 및 황과 반응하므로 필요 공기량에서 빼준다. 따라서 어떤 연료 1 kg에 탄소, 수소 및 황이 포함되어 있을 때 완전 연소에 필요한 산소량은 다음식으로 나타낼 수 있다[5].

$$O_m = (2.67C + 8H + S - O)$$

옥탄(C₈H₁₈)을 완전 연소 시키는데 필요한 공기량

$$\begin{aligned} A_m &= 1/0.231 (2.67C + 8H + S - O) \\ &= 1/0.231 (2.67 \times 0.842 + 8 \times 0.158) \\ &= 15.2 \text{ [kg/kg]} \end{aligned}$$

따라서 옥탄 1kg을 완전시키는데 필요한 공기량은 15.2kg이다. 따라서 옥탄의 이론 공연비는 15.2:1이다.

연비의 향상, 배기가스정화, 주행 성능의 향상 등의 목적으로 자동차 엔진에 전자제어가 큰 폭으로 채용되어 있다. 엔진제어에서는 많은 서브시스템이 제안, 채용되고 있고, 그들 가운데 중요한 것과 여기서 사용되는 센서를 표 2에 나타낸다. 표에서 볼 수 있는 바와 같이 온도, 압력, 변위, 유량 가스등 기본적인 센서가 많이 사용되고 있다는 것을 알 수 있다. 엔진 제어용 센서는 엔진의 기계적 제어 정밀도 부족을 보완하는 만큼 고정밀도가 요구되어 대개의 경우, 수만 km 주행 후에도 1%이하의 정밀도를 유지하도록 한다. 다음에 엔진 제어의 서브시스템 가운데 대표적인 것을 설명한다.

① 공연비제어 시스템

배기 속에 함유되는 NO, CO, HC의 3성분을 동시에 처리할 수 있다. 소위 "3원 촉매"를 이용한 배기정화 시스템에서는 엔진의 공연비(공기와 연료의 중량비)를 촉매가 가장 효율적으로 작용하는 공연비로 조

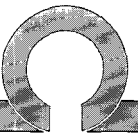


표 2. 엔진 제어의 서브 시스템과 센서.

서브시스템 \ 센서의 종류	온도	압력	변위, 회전속도	가속도 진동	유량	가스	기타
공연비제어	냉각수온 흡기온	흡기압	스로틀위치		공기유량 연료유량	O ₂ (공연비)	
점화시기제어	냉각수온 흡기온	흡기압 연소압	엔진회전수 크랭크각 스로틀위치	노크	공기유량	습도	
EGR제어	냉각수온 흡기온	흡기압 대기압	스로틀위치		EGR량		
2차공기제어	냉각수온 축매온	흡기압				O ₂ (공연비)	
아이들회전수 제어	냉각수온		크랭크각 회전수				
가변기통제어	엔진온		스로틀위치 회전수				엔진부하
연소제어	기통내벽온	연소압					
배기가스제어	엔진온				공기유량 EGR량 연료량	CO, NO _x , HC, CO ₂ 공연비	축매상태 엔진토크

정 할 필요가 있다. 이 공연비는 거의 이론 공연비(공기와 연료가 화학량론적으로 조성비가 되는 공연비)와 같고, 그러므로 이론 공연비를 검출하는 센서가 필요해진다. 센서에는 통상 지르코니아(ZrO₂) 고체 전해질을 사용한 농도 검출형의 산소센서가 사용되고 있다. 이 밖에 티타니아(TiO₂)나 Nb₂O₅ 등의 산화물 반도체를 사용한 저항 변화형 산소센서도 개발되고 있다.

공연비 제어에는 이 밖에 기본 연료량을 산출하기

위해 필요한 공기 유량센서 또는 흡기압 센서, 각종 보정, 제어 모드 선정을 위한 센서(수온센서, 흡기온도 센서, 스로틀 위치센서 등)도 사용된다.

공연비제어 시스템의 한 예를 그림 1에 나타낸다. 한편 저 연비화를 위해 연료의 희박한 공연비로 엔진을 제어하는 희박연소 시스템이 최근 실용화되었으며 시스템의 개념을 그림2에 나타낸다. 이 시스템에서는 린 공연비 센서에 의해 배기의 공연비를 검출하고 엔진회전수, 흡기압 등의 운전 조건에 맞는 최적의 공연비가 되는 제어를 한다.

② 점화시기제어 시스템

폭발행정중 알맞은 시기에 최대 폭발력을 얻기 위하여 연소실에서 연소되는 지연 시간을 감안하여 점화시기를 제어하고 있다.

점화시기는 엔진의 출력 연비 등을 결정하는 중요한 요소이다. 일반적으로는 점화시기를 앞당기면 엔진 효율은 높아지고, 연비 향상에 작용한다. 지나치게 앞당기면 노킹(Knocking)이나 출력의 저하가 일어나기 쉽다. 그래서 그때마다 운전조건과 최적의 값으로 점화시기를 제어해 주는 일이 중요하다.

종래에는 기계적인 기구를 이용해서 엔진회전수와

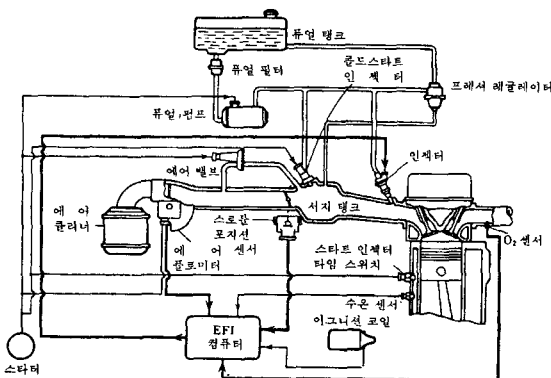


그림 1. EFI(Electronic fuel injection) 공연비 제어 시스템.

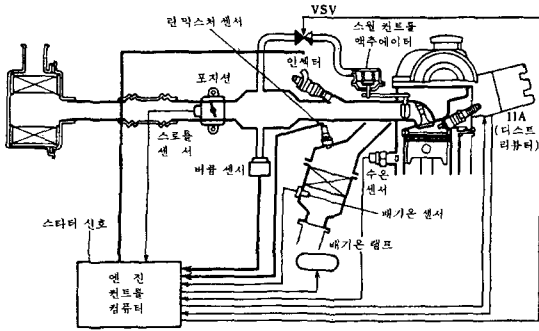


그림 2. 희박연소 제어 시스템.

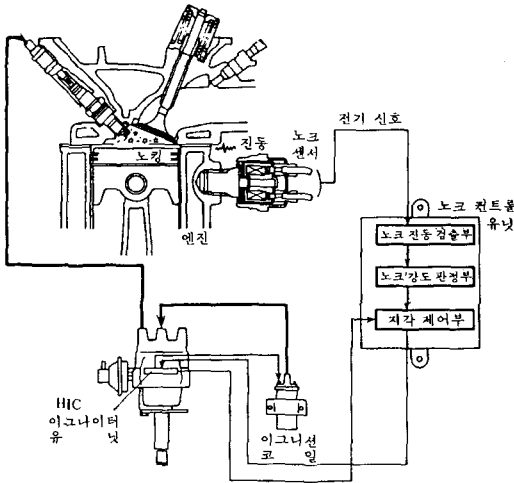


그림 3. 노킹제어시스템.

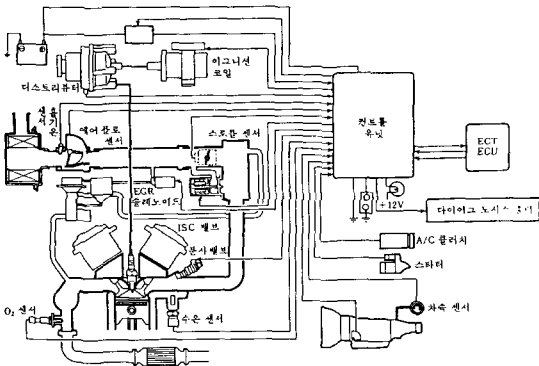


그림 4. 엔진 구동계 통합제어 시스템.

흡기압에서 점화시기를 설정하는 일이 실시되고 있었다. 그러나 최적의 점화시기는 엔진회전수, 흡기압

에 대하여 대단히 복잡한 함수로 되어 있을 뿐만 아니라 이 밖의 파라미터, 예를 들면 흡기온, 대기압, 냉각수온, 스로틀 각도 등에도 의존하므로 기계적인 제어로는 도저히 만족스러운 제어는 할 수 없다. 따라서 복잡한 제어도 가능한 전자제어로 이행하고 있다.

전자제어에서 가장 일반적인 것은 회전수, 흡기압에 대해서 2차원적으로 배열된 테이블에 최적의 점화시기를 기억해 두고, 회전수 센서, 흡기압 센서로부터의 신호에 의해 점화시기를 제어하는 방식이다. 스로틀 위치센서, 냉각수온센서 등 그 밖의 파라미터의 센서로부터의 신호도 보정 계산에 사용된다. 이와는 약간 다른 관점에서의 점화시기제어에 그림 3에 나타난 노킹제어가 있다. 정리해서 말하면 노킹이 발생하기 직전의 상태까지 점화시기를 앞당겨 운전하는 것이 연비상 바람직하다. 그러므로 약한 노킹의 발생을 노크 센서로 검출하여 바로 노킹을 억제할 것 같은 점화시기로 지연시키고, 노킹이 발생하지 않는다면 다시 점화시기를 진감시키는 방법이 사용되고 있다. 노킹에는 엔진의 이상 진동을 수반하는 노크 센서로서 진동감지 센서가 사용된다. 보통 사용되고 있는 노크센서에는 압전식 센서가 사용되고 있다.

③ 엔진종합제어 시스템

상술한 공연비제어, 점화시기 제어 외에 EGR(배기순환) 제어, 2차공기 제어, 아이들 회전수 제어등 엔진 제어에는 이 밖의 많은 제어가 가해지고 있다. 최근에는 이들의 제어를 완전 처리해서 종합적으로 제어하도록 되어 있다[5].

그림 4에 나타난 시스템은 그와 같은 한 예이다. 여기서는 엔진제어 뿐만 아니라 변속기의 제어도 포함해서 엔진-구동계를 종합적으로 시시각각 운전 조건에 따른 최적의 제어를 하는 것을 겨냥하고 있다. 이와 같은 시스템에서는 센서, 컴퓨터, 액추에이터 등을 유기적으로 결부시켜 무리가 없는 섬세한 제어가 가능해진다.

2.1.2 안전하고 쾌적한 차량 주행제어 시스템
 차량의 주행제어 상태를 희망하는 상태로 유지하기 위해 변속기 제어, 주행속도의 제어, 스키드제어(ABS), 차 높이 제어 등 여러 가지 제어가 진행되고 있다. 이들 주행 제어의 대표적인 서브시스템과 여기에 사용되는 센서를 표 3에 나타낸다. 주행제어에서는



주행 상태의 기본량인 차속, 엔진, 엔진회전수 등의 센서가 우선 필요하고, 시스템에 의해서는 다른 센서로부터의 정보도 가해져 제어가 되고 있다.

표 3. 주행제어의 서브시스템과 센서.

센서의 종류		온도	변위, 회전속도	가속도	기타
제어대상					
주행 제어	기어비제어 (자동변속)		차속 스로틀위치		
	무단변속	냉각수온	회전수 스로틀위치		엔진 토크
	속도유지		차속		
	장애물회피		차속	가감 속도	레이다 센서
	스키드컨트롤 (ABS)		차속	가속도	노면 마찰

① 정속주행제어 시스템

고속도로와 같이 일정속도로 장시간의 운전이 실행되는 경우, 자동적으로 일정속도를 유지하는 제어가 행해진다.

일정속도를 유지하기 위해서는 우선 차속 센서로 현재의 차속을 감지하여 설정된 목표 차속과 비교한다. 실차속과 목표 차속에 차이가 있다면 공기유량을 조절하는 스로틀 밸브의 개도를 조정해서 목표 차속이 되도록 제어한다. 이 시스템에서는 일정속도까지의 자동 가속도 가능하다.

② ABS(Anti-Lock Brake System)

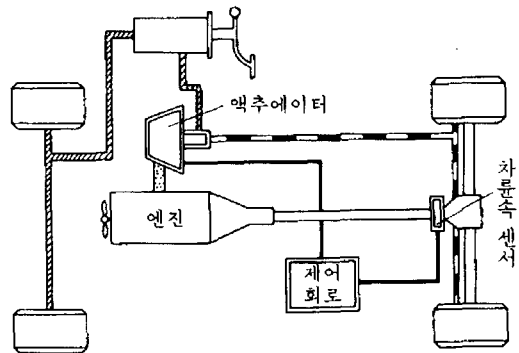
얼어붙은 도로나 눈길 등 미끄러운 도로에서 브레이크를 밟으면 차가 옆으로 미끄러지고 조종이 불안정해지는 이른바 스키드 현상을 방지하기 위한 제어이다.

스키드현상이 생기는 것은 차량과 노면의 마찰 계수가 작을 때 브레이크를 밟으면 차량은 멈추지 않고 차륜만 룝 되는 것에 의한다. 그러므로 차륜의 룝을 막으면 스키드 현상도 막을 수 있다.

이와 같은 이상적인 안티스키드 컨트롤은 차량속도와 차륜속도를 비교해서 양자의 차이가 있는 값을 넘으면 브레이크를 늦추어 차륜의 룝을 막는 방식이다. 그러므로 차량 속도 즉 차량의 대지속도를 감지할

필요가 있어 마이크로파의 도플러 효과를 이용해서 대지 속도를 측정하는 방식 등이 검토되고 있다.

차량속도를 실측하는 대신에 그림 5에서와 같이 브레이크를 밟기 시작했을 때의 차량이나 노면 상태에서부터 차량속도를 추정하는 방법도 있는데 이것은 현재 실용되고 있다.



/// 브레이크 유압 - - - - - 간헐 제어된 유압
 흡입 부압 ————— 전기 신호

그림 5. ABS 시스템.

최근 자동차의 ABS시스템은 차륜의 슬립제어를 함께 제어하는 ASR 시스템인 차륜공전 조절장치 (Anti Spin Regulator)는 노면의 조건이 서로 다른 경우(예: 한쪽은 빙판 다른쪽은 아스팔트) 또는 빙판길 노면에서 차량이 출발할 때나 저속에서 가속을 할 때 마찰력이 작은 노면(예:빙판)에서 미끄러짐이 발생하게 되면 ABS의 ECU가 미끄러짐이 발생한 노면의 바퀴의 브레이크를 작동시켜 바퀴의 공회전을 방지시킴과 동시에 마찰력이 큰 노면(예:아스팔트)의 바퀴에 대부분의 구동력을 전달하여 발진성과 주파성을 향상시키도록 하는 장치이다[6].

즉, ASR은 ABS와 같이 결합되어 있는 장치이다.

ASR의 작동원리는 한쪽 차륜이 눈길 등 미끄러운 노면에 놓여 있을 때 차량이 출발하게 되면 한편은 노면의 저항을 받게 되고 다른 편은 미끄러짐이 일어나 구동력이 모두 미끄러지는 차륜으로 전달되어 출발을 할 수 없게 된다.

이와 같은 경우 차륜 속도센서(WHEEL SPEED SENSOR)가 미끄러짐 발생을 검출하여 ABS ECU로

입력해주면 ECU는 ASR 솔레노이드 밸브를 구동시켜 압력제어밸브를 통해 해당 차륜의 브레이크 챔버에 에어압력을 가하게 된다. 이때 브레이크가 순간적으로 작동되어 헛도는 차륜의 공회전이 방지되고 동시에 다른 쪽 차륜에 대부분의 구동력을 전달하므로써 출발시 차량의 발진성 및 주파성을 원활하도록 해준다.

③ 변속기제어 시스템

자동변속기의 제어에서는 차속, 스로틀개도, 엔진 냉각수온도, 브레이크 등의 상태를 검출하고 그 당시의 상태에 최적의 기어비를 컴퓨터가 판단해서 변속을 해준다. 이들의 상태량 검출로 사용되는 센서는 대부분 엔진 제어용의 것을 공용하고 있다. 변속기 제어 시스템의 한 예를 그림 6에 나타낸다. 변속 시기는 연비나 동력 성능에 미묘하게 영향을 미치므로 운전자의 취향에 맞도록 연비를 중시할 것인지 동력 성능을 중시할 것인지를 몇 가지 패턴을 선택할 수 있게 되어 있다.

변속기는 보통 다단식의 것이 사용되고 있고 단수가 많으면 많을수록 운전 조건에 맞는 섬세한 제어가 가능해진다. 가장 이상적인 것은 연속적으로 변속이 가능한 무단 변속기이다. 변속기에서의 손실을 무시할 수 있다면 이것으로 인해 25%의 연비 개선이 가능하다고 한다. 또 다단식에서 볼 수 있는 변속시의 쇼크도 일어나지 않는다.

최근 자동변속기는 부드럽고 안정된 변속감, 정숙성 및 운전자 개개인의 운전성향에 따른 변속을 실현하기 위해 최첨단 제어 기술인 신경망 제어(Neural Network Control) 이론을 도입, 주행 중 다양한 주행 상태를 파악하여 최상의 변속단을 얻을 수 있게 하고(전 운전영역 최적제어) 또한 다양한 특성의 운전자들을 모두 만족시키기 위하여 각 운전자의 기호, 습성, 취향에 맞게 최적의 변속단을 자동적으로 선택(학습 제어)하는 등 운전자의 만족도를 종래 대비 비약적으로 향상시켰다.

이에 따라 컴퓨터는 현재 주행 중의 스로틀 개도, 차속, 브레이크 등의 신호를 입력받아 현재차량의 주행상태를 파악하여 최적의 변속이 이루어 질 수 있도록 적절한 SHIFT 조작을 출력한다.

이와 같이 최근의 자동변속기는 어떠한 도로 조건 하에서도 최적의 변속단을 얻을 수 있다.

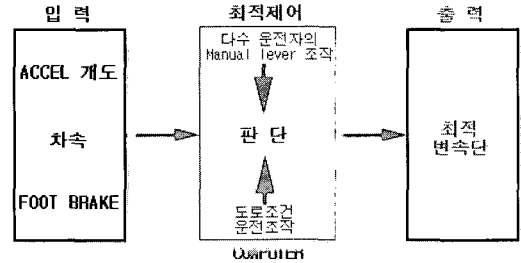


그림 7. 자동변속기 제어 다이어그램.

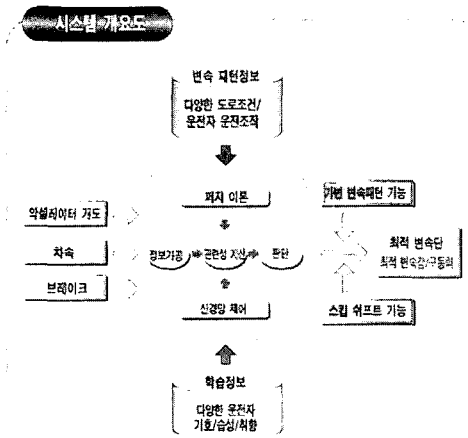


그림 6. 자동변속기 정보처리 개요.

2.1.3 진단, 경보, 정보 시스템

일렉트로닉스의 발달에 의해 이상 경보, 표시, 주행정보 표시등 각종의 일렉트로닉스 디스플레이를 자동차에 집어넣을 수 있게 되었다. 또한 충돌시의 승객보호, 졸음 운전 방지 등 안전 확보나 차실 내 공조, 거주성 향상에도 일렉트로닉스가 큰 힘을 발휘하고 있다. 이들의 서브시스템 가운데 대표적으로 사용되는 센서를 표 4에 열거했다.

① 이상표시 모니터 시스템

시동시 또는 주행시에 유압, 배기온도, 냉각수온도, 연료량, 반도어 등의 이상을 검지, 경보 표시하는 것으로 각각 압력센서, 온도센서, 액량센서 등 이상을 검지하는 센서가 사용되고 있다. 보통 발광소자, 형광 표

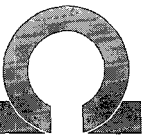


표 4. 진단, 경보, 정보의 서브시스템과 센서.

센서의 종류		온도	압력	변위, 회전속도	가속도, 진동	유량	가스	기타
제어대상								
진단 경보 정보	이상표시 모니터	타이어온, 유온, 배기온, 촉매온, 냉각수온	유압, 타이어압, 흡기압, 컴프레셔압	냉각수량, 브레이크액량, 워셔액량, 배터리아령			CO	배터리용량, 브레이크 라이닝 에어필터
	시트벨트 인터록				가감속도			시트 스위치 리트랙터스위치
	에어백				가감속도			레이더 센서
	알콜검지						알코올	
	주행상태표시	냉각수온, 유온, 배기온, 타이어온, 엔진내벽온	유압	회전수, 차속, 연료레벨		연료 유량		
	위치표시			차속				방위센서
	공기조절	차실내온, 외기온, 일사					CO, 연기, 습도	
	장해물검지							초음파센서, 레이더센서

시판에 의해 표시되나 최근에는 음성에 의한 경보도 사용되고 있는데 음성 파형의 특징을 반도체 메모리로 기억시켜 그것을 호출해서 스피커로 음성을 발생시키고 있다.

② 주행정보 표시 시스템

트립(trip) 컴퓨터, 크루즈 컴퓨터, 드라이브 컴퓨터 등으로 불리어지고 있다. 목적지까지의 거리, 시간, 연료 소비량, 주행 가능 거리 등의 정보를 계산하여 표시하고, 또 자동차의 목적지 상호 관계를 그림 또는 액정화면에 표시하는 시스템이다. 방향을 검지하는 센서에는 코일식 자기 센서, 가스유체 자이로 센서 등이 많이 사용되고 있다. 최근에는 자동차에 무선전화 단말기를 이용하여 서로 통신하여 위치를 확인하거나 인공위성을 이용하여 자동차의 위치를 추적하는 GPS를 이용하기도 한다.

③ 장애물 검지 시스템

차의 전방 또는 후방에 있는 장애물을 발견하고 경보를 내든지 브레이크를 걸어 주는 시스템 중 후자의 후방 장애물 검지 시스템이 실용화되고 있다. 그림 8에 한 예를 나타낸다.

여기에는 초음파 발진자, 초음파센서(수신자)가 사

용되고 있으며 어느 것이나 압전성의 세라믹으로 되어 있다. 초음파 발진자로부터 나온 초음파가 장애물에 닿아 반사되어 초음파 센서로 검출될 때까지의 시간차에서 장애물까지의 거리를 산출하고 거리에 따라 경고음의 고저, 강약, 음색 등을 바꾼다.

전방의 장애물 검지에서는 보다 고도의 인식, 판단, 능력이 필요하고 검지 수단으로서도 지향성이 높은 마이크로파 레이더 등이 이용된다.

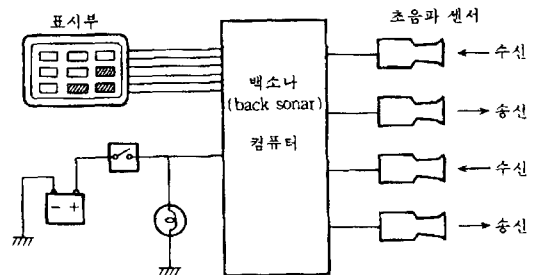


그림 8. 후방장애물검지.

2.2 자동차의 일렉트로닉스 시스템과 환경
자동차 일렉트로닉스 부품이 놓여지는 환경은 일

반적으로 옥내에서 사용되는 계측용이나 가전용 부품이 놓이는 환경에 비해 훨씬 엄격하다. 온도, 습도, 진동, 오일, 50(kv)가 넘는 점화장치에서 발생하는 전자기적 잡음 등 어느 것을 말하더라도 열악하다.

차가 여러 가지 기상 조건, 사용조건에 있을 때 자동차 각부의 온도가 최고 몇도 까지 상승하는가를 측

표 5. 자동차 각부의 최고온도.

장소		최고온도(°C)
샤시	일반	35
	발열부근	121
	오일	177
차체외부		121
엔진룸	대시패널	140
	엔진	150
	초크하우징	205
	스타터케이בל(배기관부근)	205
	배기매니폴드	650
차실내	바닥면	185
	리어데크	107
	인스트루먼트 패널(상면)	11
	인스트루먼트 패널(하면)	85
트렁크룸		85

정한 예가 표 5에 나타나 있다.

센서 및 전자장치의 설치에 있어서 최고 온도는 많이 다르지만 극히 일반적인 경우로서 차실내에서는 80°C, 엔진룸에서는 120°C 정도의 온도가 될 것으로 상정해 둘 필요가 있다. 엔진룸 속에서도 엔진이나 배기관 근처 등 특히 고온 장소에 설치하는 경우에는 120°C 이상의 최고 온도가 된다. 특히 배기관내에 설치되는 공연비 센서(산소센서)나 배기온 센서의 경우에는 800~900°C 정도까지 온도의 상승이 될 때도 있다. 한편 저온 측의 조건도 상당히 엄격한 것으로 한랭지에서의 사용을 생각하면 -40°C 정도로 되어 있다는 것을 고려해야 한다.

차는 이동물체이므로 진동은 따라다닌다. 표 6에 설치한 장소에 의한 최대진동 가속도의 예를 나타낸다. 엔진 본체에서의 설치에서는 설치상황 여하로 20~30G가 될 때도 있다.

차의 전자기적 환경도 결코 좋지 않다. 표 7과 8에

표 6. 자동차의 진동가속도.

설치상황	진동가속도
차체설치, 진동비교적 작음	2~3G
차체설치, 진동 비교적 큼	3~5G
엔진설치, 진동비교적 작음	4~7G
엔진설치, 샤시 패널밑 설치 진동큼	9~25G

전원 전압 특성의 예를 나타낸다. 충전전에 의해 전지 전압이 변동하는 외에 시동시, 특히 저온 시동시의 전압 강하가 현저하다. 배터리나 알터네이터의 부하가 급변했을 때는 로드 덤프로 불리어지는 과도적인 이상전압을 발생한다. 특히 저온 충전시 배터리의 단자가 탈거됐을 경우 알터네이터로 부터의 과도 전압이 70~100V에 달할 때도 있다.

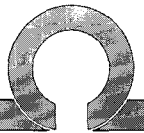
표 7. 자동차의 전원특성.

상태	전압
통상전압	최대 : 16V, 통상 : 14V 최저 : 9V
콜드크랭킹(-40°C)	4.5~6.0V
점퍼스타트	+24V
역접속	-12V
충전시스템고장	<9~18V
전지액비등	75~130V

표 8. 자동차의 과도전압 특성.

종류	전압	특성
로드덤프	120V	+106e ^{-t/0.188} +14
인덕티브 부하 작동	286V	-300e ^{-t/0.038} +14
알터네이터 디케이	-90V	-90e ^{-t/0.038}
상호커플링	214V	+200e ^{-t/0.001} +14

차실 내에서는 물, 기름, 흙탕물 등의 영향은 적지만 엔진룸에서는 이들의 영향은 크다. 냉각수 속에 사용되는 수온센서나 기름 속에 사용되는 유압센서 등은 내수 내유성이 요구되는 것은 당연하나, 물이나 기름에 직접 노출되는 일이 없는 센서라 할지라도 엔진룸 내에서는 물보라, 가솔린, 오일, 바닷물, 흙탕물 등의 비말이나 증기 등을 만나는 기회가 많으므로 그들에 대한 대책이 필요하다. 특히 센서 하우징의 작은 간격에서 내부로 들어가 열화의 원인을 형성해 주는 경우가 있으므로 특별히 주의하여야 한다.



새로운 자동차 전장 부품이 개발되는 과정에서 검토되는 주요 항목을 종합한 것이 표 9이다.

표 9. 자동차 전자 부품 설계를 위한 검토 항목.

환경적 합성	1. 내열, 내한, 내열충격성 2. 내진, 내충격성 3. 내전기잡음성 4. 내습, 내수성 5. 내부식성 6. 먼지에 대한 강도 7. 인가전류, 전압, 전력 8. 내구, 신뢰성	경제성	9. 코스트 10. 크기, 무게 단순성 11. 양산성 12. 취급용이, 보수, 서비스
		성능	13. 정밀도 14. 응답속도 15. 기타 필요한 기능, 성능

표 중의 1~8항은 주로 환경 적합성에 관한 것이고, 9~12항은 경제성, 13~15항은 성능에 관한 것이다. 자동차 전장부품에 필요한 이들 3가지의 요소는 서로 상반되기 쉬우므로 다른 것을 희생시키는 일 없이 제각기 높일도록 하는 일이 주요과제이다.

표9의 환경 적합성에 대해서는 환경에 충분히 견딜 수 있는 것으로 해야 한다. 또 경제성에서 가장 중요한 코스트에 대해서는 차의 경우 일반적으로 가전제품과 같은 정도로 싸게 생각할 수 있을 것이다. 단 엔진 제어용 등 일부 센서에서 볼 수 있는 것처럼 시스템 구성상 대단히 중요한 센서의 경우에는 다소 고가인 경우에도 사용되는 예가 있다.

센서의 성능 면을 보면 단순한 모니터용인 경우라든가 현재의 상태가 몇 단계로 구분된 것 중 어떤 단계

인가를 검출해서 대략적인 보정을 할 경우는 보통의 정도를 요구한다.

그러나 엔진의 전자제어 처럼 종래의 기계적인 제어 정밀도 부족을 보완해서 다시 고정밀도의 제어가 필요할 때는 센서에 대해서도 고정밀도가 요구된다. 표 10에 대표적인 엔진 제어용 센서의 정도를 나타낸다. 이표에서 볼 수 있는 것처럼 엔진 제어용 센서는 1~2% 정도의 정밀도를 요구하는 것이 보통이다.

내구성에 대해서는 차의 수명과 같은 정도 이상이라는 것이 원칙이다.

즉 주행거리 10만 km, 주행 시간 4000hr, 수명 10년 이하 하나의 표준이 된다.

이것이 채워지지 않은 채 부득이 채용될 경우에는 최소한 자동차 검사 기간 정도(2~3년)의 내구성이 요망된다.

3. 결론

세계의 주요 자동차 관련 업체들이 빠르게 발전하는 센서 및 액추에이터, 전자제어, 정보통신 기술을 자동차 분야에 접목을 시도함으로써 자동차는 지능화(Intelligent) 및 다기능화되어가고 있다. 기존의 기계식 구동 시스템은 전자화를 통해 전기적 신호에 의해 제어되는 시스템으로 변화됨으로써 정밀제어 및 지능화가 가능하게 되고, 사람/자동차/도로간에 필요한 정보를 주고받는 네트워크 시스템의 구축으로 교통정보공유, 모바일 웹환경에서 무선인터넷 정보 공

표 10. 자동차용 센서의 정밀도.

요구항목 센서의 종류	측정대상	측정범위	정밀도	분해능	응답속도	사용온도범위
온도	냉각수온	-40~+120℃	±2℃	0.5℃	10sec이하	-40~120℃
압력	흡기압	10~100kPa (100~800Torr)	±1%	10Pa (0.1Torr)	10msec	-40~120℃
공기유량	흡입공기량	0.1~10m³/분	±1%	0.1%	1msec	-40~120℃
가스 (이론공연비)	배기의 이론공연비	λ=1	±1%	0.2%	150msec	300~900℃
가스 (희박공연비)	배기의 희박공연비	1<λ<1.8	±2%	0.5%	150msec	300~900℃
회전각 크랭크각	크랭크각	0~360도	±0.5도	0.1도	3μsec	-40~120℃

유 및 전자 상거래 등이 가능한 환경이 구축되고 있으며, 지능화된 시스템 기술은 첨단 도로 인프라와 융합하여 교통 시스템의 효율을 높이고 사고를 경감시켜 궁극적으로는 무인 자율 주행 차량을 실현하게 될 것이다. 또한 GPS와 무선통신을 이용하여 운전경로, 긴급구난, 인터넷서비스 및 교통정보 등을 실시간으로 제공하는 텔레매틱스 기술은 현재 초기 단계이지만 향후 많은 수요가 예상된다. 미래의 좋은 자동차는 잘 서고, 잘달리고, 잘 회전하는 기능 외에 운전자 및 탑승자에게 안전함, 편안함 및 즐거움 등을 제공함에 있어 현재보다 능동적인 기능을 요구할 것이며 단순한 이동수단에서 업무를 위한 사무실, 휴식을 위한 가정 및 여가 활동을 위한 레저공간 등 다양한 삶이 이루어지는 이동공간으로 변화되도록 자동차가 지능화 될 것으로 예상된다.

참고 문헌

- [1] 片岡照榮, "Sensor Handbook", p. 1067, 1990.
- [2] Ronald K. Jurgen, "Automotive Electronics Handbook", Part. 2, 1994.
- [3] Shuji Mizutani, "Car Electronics", p. 25, 1992.
- [4] 荒井, "自動車電子", 1992.
- [5] 日本自動車技術會, "自動車工學技術大事典", 1995.
- [6] 산업자원부, "미래 산업의 주도 ITS Automobile Technology", 2004.

· 저 · 자 · 약 · 력 ·

성명 : 장경욱

◆ 학력

- 1986년 광운대 공대 전기공학과 공학사
- 1988년 광운대 대학원 전기공학과 공학석사
- 1993년 광운대 대학원 전기공학과 공학박사

◆ 경력

- 1999년 - 2000년 일본 동경공업대학 Post Doc.
- 1995년 - 현재 경원전문대학 자동차과 교수
자동차정비기능장, 차량기술사

성명 : 김명호

◆ 학력

- 1989년 강원대 공대 전기공학과 공학사
- 1991년 광운대 대학원 전기공학과 공학석사
- 1995년 광운대 대학원 전기공학과 공학박사

◆ 경력

- 1995년 - 1996년 일본 동경공업대학 Post Doc.
- 1992년 - 현재 경원전문대학 건축설비과 교수

