

디지털 영상 처리를 위한 에지 클래스의 설계

이강호*, 안용학**, 김학춘***

Design of Edge Class for Digital Image Processing

Kang-ho Lee *, Yong-hak Ahn **, Hak-chun Kim ***

요약

본 논문에서는 디지털 영상을 효과적으로 처리하기 위한 에지 클래스를 설계한다. 에지는 디지털 영상에서 물체를 검출하거나 인식하기 위한 핵심적인 형태정보를 포함하는 기초자료로 사용되는 중요한 정보이다. 그러므로 에지를 검출한 후 검출된 에지를 효과적으로 관리하고 다양한 응용이 가능하도록 하는 것은 디지털 영상 처리에 있어 매우 중요하다. 기존의 디지털 영상 처리 시스템에서 사용되던 환경은 사용 편의성이나 속도 등의 측면에서 많은 한계점을 가지고 있다. 따라서 본 논문에서는 검출된 에지를 효과적으로 관리할 수 있는 에지 클래스를 설계하고, 이를 에지 검출 알고리즘을 이용하여 테스트해봄으로써 기존의 방법과 비교 분석해 본다.

Abstract

In this paper, we design edge class that can processed digital image effectively. edge is a important information including the point of shape information for a object detection or recognition in the digital image. Therefore, it is of very importance, which managed effectively the edge and can use a variety availability in digital image processing, after edge detection. The environment using the existing digital image processing system has limits of use and speed. In this paper, we design edge class that can managed detected edges and it analyzes existing methods by edge detection algorithm.

▶ Keyword : edge class, digital image processing, edge, digital image analyze

* 국립한국재활복지대학 정보보안과 부교수
** 경희대학교 일반대학원 전자계산공학과 M&G Lab.
*** 송호대학 정보산업계열 의료정보전공 조교수

1. 서론

디지털 영상에서 에지(edge)는 밝기값(intensity)이 낮은 곳에서 높은 곳으로 변하거나, 반대로 낮은 곳에서 높은 곳으로 변하는 부분이다. 에지는 디지털 영상에 대한 중요한 정보를 가지고 있으며, 디지털 영상 분석(digital image analyze)을 위한 중요한 기초 자료로 사용된다. 즉, 에지 정보(edge information)를 이용하여 디지털 영상에 포함된 물체(object)의 위치(position)나 모양(shape), 그리고 크기(size) 등을 알 수 있고, 이러한 정보를 통해 물체를 검출하거나 인식을 할 때 핵심적인 형태정보(shape information)를 포함하는 기초 자료로 사용된다.

검출된 에지는 다양한 응용 분야에서 사용된다. Binford-Horn Line Finder[1]는 단순한 기하학적인 도형을 분리시키는 시스템으로, 프로그램에 대한 입력값으로 검출된 에지를 사용하였다. 모델을 기반으로 하는 시스템인 ACRONYM[2]은 복잡한 인식 프로그램에 대한 기본요소로서 검출된 에지를 사용하였고, Beattie[3]는 에지를 기반으로 레이블링(labeling)하는 방법을 이용해서 디지털 영상을 분석하였다.

이러한 것처럼 에지는 디지털 영상 처리의 중요한 기초 자료로서 여러 분야에 응용이 가능하다. 따라서 에지를 검출하여 이를 효율적으로 관리하는 것은 매우 중요한 문제이다. IUE[4-5], Khoros[6], PIKS[7]는 검출된 에지들을 적절히 관리함으로써 다양하게 이용할 수 있는 응용시스템 환경을 위해 개발되어온 시스템들로, 이러한 시스템들은 디지털 영상 처리를 주로 하는 시스템이라 할 수 있다. 이중 IUE(Image Understanding Environment)는 영상 이해 알고리즘과 기술들의 개발 및 실험을 위해 일반적인 소프트웨어 환경을 설계하고 구현하는 것을 목적으로 고안된 것으로, 내부적으로 영상 처리를 위한 Image Feature[8]와 그래픽적인 요소를 다루는 Spatial Object[9]로 구분하여 디지털 영상 처리 결과를 저장한다. 이러한 구분은 디지털 영상 처리와 컴퓨터 그래픽스라는 측면에서 볼 때 그 구조가 연관성을 가지고 있지 않기 때문에 검출된 에지를 상호간에 전달하는 것이 어렵다. 또한 복잡한 계층구조를 이루고 있으므로 객체지향(object-oriented) 소프트웨어 개발에 관한

깊은 지식이 없는 일반 디지털 영상 처리 전문가의 사용법을 익히거나 이해하는 것이 매우 어려운 것이 사실이다. IUE의 계층구조는 원하는 데이터에 접근하기 위해서 여러 단계의 상위 계층도가 생성되므로 메모리의 효율성이 떨어지고 속도가 저하된다는 문제점도 가지고 있다.

따라서 본 논문에서는 영상의 중요한 정보를 포함하는 에지를 검출한 뒤에 이를 효과적으로 관리하고, 다양한 분야에 응용 가능하도록 하기 위한 에지 클래스(edge class)를 제안한다. 이는 기존에 개발되어온 시스템보다 일반적인 형태로 설계하고 구현하여 일반 디지털 영상 처리 전문가들이 쉽게 영상을 분석할 수 있도록 하였다. 또한, 에지 클래스의 단순화된 설계는 메모리의 효율성이나 속도 측면에서도 보다 개선된 결과를 보여준다.

II. 연구배경

에지(edge)는 디지털 영상 처리에서 가장 기본이 되는 요소이다. 따라서 에지를 검출하고 이를 관리하는 것은 영상 분석에서 매우 중요하다. IUE[4-5], Khoros[6], PIKS[7]와 같은 기존의 시스템은 이러한 에지를 검출하고, 관리하고, 응용할 수 있는 시스템 환경을 제공한다. 특히, IUE는 상당히 체계적인 계층관계를 갖고 있는데, 이는 IUE에서 설계한 상속관계 중 그림 1.과 같은 토폴로지 구조(Topology Structure)에서 보여진다.

따라서 이러한 계층 구조에 의해 1차원의 버텍스(vertex)에서부터 3차원의 볼륨(volume)에 이르기까지 다양한 차원의 데이터를 효율적으로 관리하는 것이 가능하다. 또한 상속관계는 버텍스(vertex), 에지(edge), 라인(line), 영역(region) 등과 같은 기본 요소들 간의 관계 파악을 용이하게 해준다.

이러한 관계를 이용하여 디지털 영상을 분석할 경우 많지 않은 정보로도 다양한 정보를 추출할 수 있다. 또한 IUE는 객체지향을 기반으로 하여 설계되어 있기 때문에 영상 분할이나 인식할 때 영상의 중요한 정보를 포함하는 기본 요소들을 객체(object) 단위로 관리하는 것을 가능하게 한다. 이러한 객체 단위는 다양한 분야에 적용하거나 검출된 정보를 재사용할 수 있도록 한다.

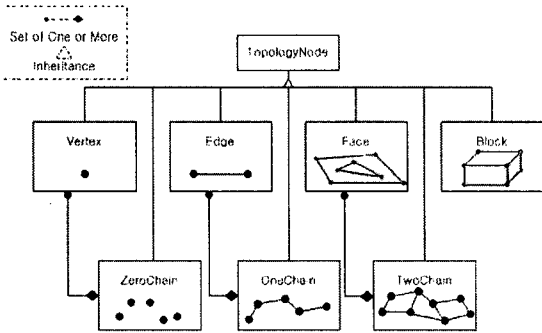


그림 1. IUE의 토폴로지 구조
Fig. 1 Topology structure of IUE

그러나 IUE의 이러한 장점이 또 다른 측면에서는 오히려 단점으로 작용한다. 디지털 영상 처리를 위한 시스템을 설계할 경우 다양한 측면에서 고려해야 하는데, 예를 들어 디지털 영상의 에지를 검출할 경우 처음부터 픽셀(pixel)단위로 분석해서 검출할 것인지, 하나의 에지를 구성하는 모든 픽셀들을 검출할 것인지, 또는 시작점(start point)과 끝점(end point)만 고려해서 검출할 것인지 등을 고려하여 구조를 설계해야 한다.

그리고 에지를 검출한 뒤에는 이를 저장할 때 효율적인 측면에서 배열(array)을 선택할 지, 또는 연결 리스트(linked list)를 선택하여 저장할 것인지를 고려하여야 한다.

배열로 저장할 경우에는 메모리를 일정크기의 블록 크기(block size)로 할당할 후, 에지가 메모리의 최대 크기보다 커지면 다시 새로운 블록을 할당할 것인지, 아니면 영상의 크기를 고려하여 처음부터 매우 큰 크기의 메모리를 할당한 뒤에 저장된 크기만큼 메모리를 재할당하여 사용할지 등의 문제들을 고려해야 한다.

IUE는 이러한 여러 가지 사항들을 다양한 측면에서 고려하고 경우에 따라 적절히 수용할 수 있도록 일반화된 구조로 설계되어 있다. 그러나 보편적으로 적용 가능하도록 설계된 IUE의 계층구조는 복잡도(complexity)를 증가시키게 되어 일반 디지털 영상 처리 전문가를 위해 고려한 이러한 조건들이 오히려 사용의 편의성을 악화시키는 역효과로 나타나게 되었다. 또한 복잡한 계층관계로 이루어진 클래스(class)의 구조는 필요 이상의 메모리를 할당하게 하여 속도 저하라는 문제의 요인이 되고 있다.

III. 에지 클래스의 설계

본 연구에서는 디지털 영상 처리를 위한 에지 클래스(edge class)의 설계를 목적으로 한다. 이는 객체지향 소프트웨어 개발에 관한 깊은 지식이 없는 일반 디지털 영상 처리 전문가일지라도 디지털 영상 분석을 위해 손쉽게 에지 클래스를 사용함으로써 영상의 기본 요소인 에지를 검출하고, 다양한 분야에 응용할 수 있도록 하기 위함이다. 그리고 최적화된 에지 클래스의 설계는 디지털 영상 처리에 있어서 중요한 고려사항인 속도 측면도 어느 정도의 효율성을 보여 준다.

1. 에지 클래스(edge class)의 구조

디지털 영상 처리 분야에서 대부분의 알고리즘은 영상에서 이루어진다. 따라서 픽셀값 사용에 따른 문제점을 보완하는데는 한계가 있다. 본 연구에서는 이러한 근본적인 문제점을 해결하기 위해 구조화된 에지 클래스를 설계 및 정의하였다.

즉 영상에서 추출된 에지 정보들은 효율적으로 설계된 에지 클래스에 저장됨으로써 영상에서 불가능한 연산을 가능하게 한다.

(그림 2)는 본 연구에서 제안된 에지 클래스의 구조를 보여준다. 에지 클래스는 에지 포인트를 기준으로 하여 벡터와 세그먼트로 확장되며, 이는 다시 기하학적인 구조와의 참조 관계를 나타내게 되고, 각 세그먼트별로 가중치가 존재하여 해당 세그먼트의 중요도를 체크할 수 있다.

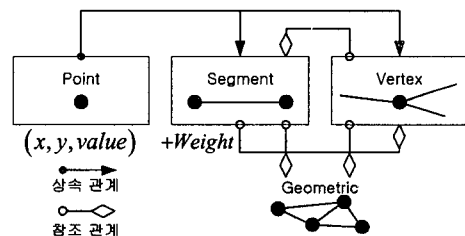


그림 2. 에지 클래스의 구조
Fig. 2 Structure of Edge Class

2. 에지 리스트(edge list)의 구조

IUE의 계층 구조는 복잡성에서 문제가 있으나, 체계적으로 구성되어 있기 때문에 검출된 에지를 효과적으로 관리할 수 있는 환경을 제공한다. 따라서 IUE의 체계적인 상속관계로서 디지털 영상 처리에서 디지털 영상 분석을 위해 주로 사용되는 벡터, 에지 등과 같은 기본 요소 정보와 그들 사이의 관계 정보를 포함하는 토폴로지(topology) 계층 관계는 수용하였다.

이러한 토폴로지 구조의 기본 개념은 벡터, 페이스(face), 블록(block) 이라는 각 요소들의 본질적인 차원과 포함관계에 따라 왼쪽에서 오른쪽으로 순서가 정해졌다는 것이다. 그리고 그 순서에 의해 상하위의 계층 관계를 갖는다.

예를 들어 블록의 구성요소를 검출하려고 한다면, TwoChain, 페이스(face), OneChain, 에지(edge), ZeroChain, 벡터(vertex)의 순서로 계층을 따라 요소들을 추출할 수 있다.

토폴로지 구조를 구성하는 각 요소들의 의미를 살펴보면, 우선 벡터는 하나의 물체가 있을 때 가장 기본이 되는 요소인 이차원 공간상에 한 점이라 할 수 있다. 에지는 2개의 벡터로 이루어진 세그먼트(segment)의 경계이고, 페이스는 surface region의 경계이다. 블록은 최상위의 토폴로지 구조로서 3차원 공간상의 물체이다.

"_Chain"이라 이름 붙여진 요소들은 sequence로, 즉 ZeroChain은 에지의 경계(boundary)를 나타내는 벡터 이외에 그 경계사이의 에지를 구성하는 벡터의 집합이다. OneChain은 페이스의 구성요소가 되는 에지들의 집합이고, TwoChain은 페이스들의 집합이다.

여기서 에지를 표현하기 위해 사용한 Chain_code 방식은 경계를 길이(length)와 방향(direction)이라는 두 가지 요소를 사용하여 연결성을 조사하기 때문에 시작점에 의존적이며, 잡음 경계(noisy boundary)에 민감하기 때문에 잘못 검출된 에지 코드(edge code)가 생성될 수 있다는 단점을 가지고 있다. 그러나 이 문제는 연결성 검사만 정확히 이루어진다면 하나의 에지를 이루는 세그먼트들 사이의 관계정보를 표현하는 유용한 방법이다.

본 논문에서는 Wesley와 Markowsky[10]가 제시한 토폴로지 관계(topology relation)을 기반으로 (그림 3)과 같은 구조를 가지는 에지 리스트와 벡터 리스트를 설계하였다.

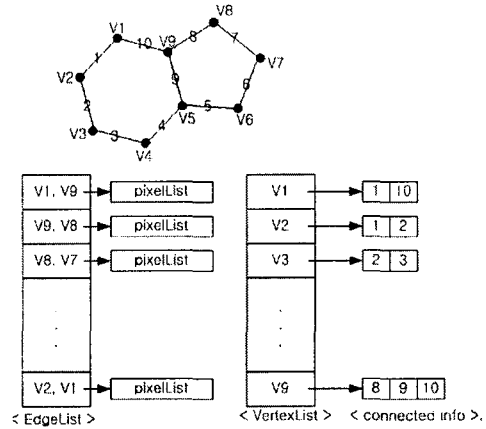


그림 3. Edge List와 Vertex List의 구조
Fig. 3 Structure of Edge List and Vertex List

여기서 벡터는 에지의 양쪽 끝점을 의미하며, pixelList는 두 개의 벡터로 이루어진 에지를 구성하는 값들의 시퀀스(sequence)이다.

IUE에서 사용한 토폴로지 구조에서 에지를 검출하는 과정은 디지털 영상 처리보다는 컴퓨터 그래픽스에 가까운 구조이다. 디지털 영상 처리에서는 IUE에서 설계한 방법보다는 (그림 2)와 같은 구조로 에지를 추출하는 것이 효율적이다.

즉, 픽셀들의 시퀀스(sequence) 정보와 에지의 정보, 그리고 에지들 간의 연결성 정보까지 하나의 구조로 되어있기 때문에 한 번에 검출하는 것이 가능하다. 이때 연결성 정보는 IUE의 chain_code 방식을 적용하였다.

이러한 구조로 에지 클래스를 설계하여 에지를 검출하게 되면 우선 구조가 단순화되어 있기 때문에 객체지향을 잘 모르는 일반 디지털 영상 처리 전문가도 쉽게 사용하는 것이 가능하며, 단순한 계층구조는 불필요한 메모리 사용을 줄임으로써 메모리 효율성을 높여주고, 속도 문제도 해결할 수 있다.

또한, 검출된 에지 정보를 관리하는 측면에서 관리 방법도 용이하며, 이를 페이스나 볼륨과 같은 상위레벨에서 사용하도록 넘겨주고, 그 레벨에서 해당 정보를 이용하는 문제도 쉽게 처리가 가능하다.

3. 에지 클래스의 동작(operation)

에지 데이터(edge data)의 구조 중 에지 리스트는 에지를 검출한 결과로 나타난 에지들의 정보를 표현하기 위해 사용되는 리스트(list)이다. 에지 리스트에 있는 각 데이터들은 (그림 4)의 EdgeInfo와 같은 구조를 가진다. 그리고

이와 같은 구조로 에지 데이터를 저장하면서 동시에 각 Vertex가 또 다른 에지와 연결 되어 있는지를 조사하기 위한 연결성을 검사한다.

```

Structure EdgeInfo
{
    startvertex // 에지의 시작점
    endvertex // 에지의 끝점
    pixelList // 에지를 구성하는 픽셀들의 리스트
}

Structure VertexType
{
    position of vertex // Vertex의 위치 정보
    connected information of vertex // 연결된 에지 정보
}

Class Edge
{
    // 에지 세그먼트와 구성 요소를 관리하기 위한 포인터
    PointType *point
    EdgeInfo *eInfo
    VertexType *vertices
    ...
    // 속성 설정 및 멤버 함수(member function)
    bool operator == (Edge)
    int CreatNewEdge(edgeSize)
    int CloseCurEdge()
    int AddVertex(x, y)
    int Deletevertex(x, y)
    ...
}
    
```

그림 4. 에지 클래스의 ADT(Abstract Data Type)
Fig. 4 ADT(Abstract Data Type) of Edge Class

(그림 3)에서처럼 이러한 정보는 벡터스 리스트에 저장되며, 이 리스트를 구성하는 각각의 벡터스 요소는 그림 4.에서 제시한 VertexType의 구조로 데이터를 저장한다. 에지 리스트나 벡터스 리스트를 저장하는 자료 구조는 배열을 기반으로 한다.

배열은 검출될 데이터의 수가 정해져 있지 않기 때문에 크기할당에서는 문제가 되지만, 한번 검출된 에지 정보는 데이터를 수정하기보다는 저장된 데이터에 접근하여 사용하는 경우가 더 많기 때문에 연결 리스트(linked list)를 사용하는 것 보다는 배열을 사용하는 것이 더 효율적이다.

그리고 메모리 할당 문제의 경우, 에지 검출 연산이 끝나면 저장된 정보를 이용하여 리스트의 크기를 결정하고, 그 크기만큼 재할당하여 다시 리스트에 복사하는 방법을 이용해서 해결할 수 있다.

에지 데이터의 이러한 구조를 기반으로 에지 클래스는 멤버 함수(member function)들을 이용하여 디지털 영상을 분석한다. 디지털 영상을 스캔(scan)하면서 벡터스들을 저장하고, 이때 저장된 연결성 정보를 이용하여 디지털 영상에서 잡음(noise)들을 제거한다.

그 이외에 멤버 함수들을 이용하여 디지털 영상 분석을 위해 검출된 에지의 속성 정보를 그래픽적인 형태로 디스플

레이 하거나, 속성 정보를 변경하거나, 처리하는 기능을 수행할 수 있다.

IV. 실험 및 평가

본 연구에서 제안된 에지 클래스를 평가하기 위한 환경으로는 AMD 애슬론 XP 2100+, 메모리 512MB, Visual C++ 6.0을 이용하였으며, 영상처리 개발 도구인 MTES[11]의 내부 함수로 알고리즘을 개발하였다.

```

[pseudo code]

if connected info == 0
    다른 Vertex와 연결된 Vertex를 만날때까지
    Pixel List에 저장
    이때 Vertex의 연결 정보도 함께 검사하여
    Vertex List에 저장
else
    연결된 방향으로 조사
    if edge length < MINMUM_EDGE_LENGTH
        에지가 아니라 노이즈이므로 제거
    else
        새로운 에지이므로 Edge List에 저장
    
```

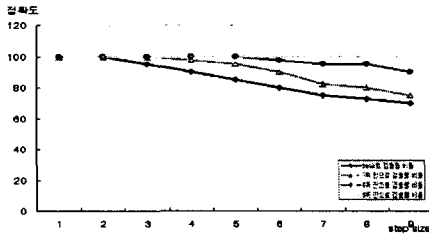
그림 5. 물체 검색을 위한 pseudo 코드
Fig. 5 Pseudo code for object search

에지를 기반으로 하는 디지털 영상으로부터 영상내에 있는 물체(object)를 검색하기 위해서는 에지의 정보 중에서 다른 물체와 구분이 가능한 특징 정보(feature information)가 있어야 한다.

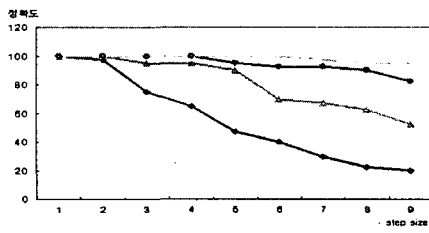
따라서 VertexType에 저장된 연결성 정보를 이용하여 에지가 한 점에 하나 이상이 모일 경우 다음 (그림 5)에서 제시한 pseudo code와 같은 방법으로 이러한 연결 부분을 조사한다.

또한 에지 리스트에 저장된 에지 정보를 이용하여 에지로 둘러 쌓인 영역을 분리하고 그 영역의 면적(area)이나 모양(shape)과 같은 형태 정보를 추출할 수 있다. 이때 에지를 검출하기 위해 사용된 에지 검출 알고리즘은 두 개의 임계값(threshold value)을 이용하는 Canny Edge 검출 알고리즘[12]을 사용하였고, 검색 알고리즘으로는 내용 기반 검색 방법[13]을 사용하였다.

다음 (그림 6)은 기존 방법과 비교하여 제안된 에지 클래스를 이용하여 영상에서 물체를 검색했을 때의 결과이다. 결과에서 보듯이 제안된 에지 클래스는 디지털 영상 처리 분야에서 기존의 방법보다 빠르고 정확하게 동작함을 알 수 있다.



제안된 방법의 검색을 테스트 결과



기존 방법(5)의 검색을 테스트 결과

그림 6. 실험 결과
Fig. 6 The result of test

또한, 검출된 에지 정보는 에지 리스트 내에 포함되어 있으며, 각 에지에 대해 한쪽 방향으로 추적해가면서 클로즈(close)된 영역의 경계(boundary)를 찾는다. 이러한 에지 동작(edge operation)을 통해 영상을 분석하고 원하는 물체를 검색할 수 있다.

V. 결론

디지털 영상으로부터 추출할 수 있는 기본 요소 정보들은 핵심적인 형태 정보를 갖고 있는 기본적인 특징과 영상의 다양한 정보를 텍스트 형태로 표현하는 논리적인 특징으로 나눌 수 있는데, 이 중 영상 분석 시 영상의 형태 정보

파악에 가장 기초 요소가 되는 것이 디지털 영상에서의 에지이다.

본 논문에서는 디지털 영상 처리 분야에서 다양하게 사용 가능한 에지 클래스를 설계하였다. 제안된 에지 클래스는 에지 포인트를 기준으로 하여 세그먼트와 벡터스 단위로 확장이 가능하며, 기하학적인 형태로의 참조가 가능하다. 또한, 각 세그먼트 단위로 가중치를 두어 해당 세그먼트의 효율적 사용을 제시하였다. 실험 결과, 제안된 방법은 검출된 에지 정보를 세그먼트 단위로 저장하여 신속하고 효율적으로 관리할 수 있음을 보여주었다.

앞으로의 연구 방향으로는 설계된 에지 클래스를 이용하여 신속하고 정확한 내용 기반 검색 시스템 등 다양한 응용 분야에서의 적용이 필요하다.

참고문헌

- [1] B. K. P. Horn, The Binford-Horn line-finder, M.I.T. Artificial Intell. LAB., Cambridge, MA., AI Memo 285, 1971.
- [2] R. A. Brooks, Symbolic reasoning among 3D models and 2D images, Dep. Comput. Sei., Stanford Univ., Stanford, CA, Rep. AIM 343, 1981.
- [3] R. J. Beattie, Edge detection for semantically based early visual processing, Ph.d. dissertaton, Univ. Edinburgh, 1984.
- [4] Keith Price and IUE Committee, The Image Understanding Environment: Image Feature, Proceedings: IMAGE UNDERSTANDING I, pp. 311-315, 1993.
- [5] J.L. Mundy and IUE Committee, Spatial objects in the Image Understanding Environment, Proceedings: IMAGE UNDERSTANDING I, pp. 317-331, 1993.
- [6] Khoros Program Service, Khoral Research INC, <http://www.khoral.com>
- [7] Willam K. Pratt, PIKS Foundtion C Programmers Guide, Prentice Hall, pp. 18-26,

1995.

[8] Dana H. Ballard, Christopher M. Brown, Computer Vision, Prentice Hall, pp. 119-165, 1982.

[9] Joseph E. Kasper Daviad Arns, Graphics Programming with PHIGS and PHIGS PLUS, Addison Wesley, pp. 101-195, 258-338, 1993.

[10] V. N. Gudivada and V. V. Raghavan, Content-Based Image Retrieval Systems, IEEE Computer, pp. 28-29, 1995.

[11] Ok-sam Chae, Jung-hun Lee, Young-hyun Ha, "Integrated Image Processing Environment for Teaching and Research", Proceedings of IWIE2002, International Workshop on Information & Electrical Engineering, 2000.

[12] G. Markowsky, M. A. Wesley, Fleshing Out Wire Frames, IBM J. R&D, Vol. 24, No. 5, pp. 582-597, September 1980.

[13] Tipwai, P. and Madarasm, S., "Image Search Using Deformable Contours", International Conference on Image Processing 2002, Vol.1, 22-25 Sept. 2002, pp.I-437-440 vol.1.



저자 소개

이강호

1986년 2월 중앙대학교 대학원 전자공학과(공학석사)
 1991년 8월 중앙대학교 대학원 전자공학과(공학박사)
 1990년 3월 ~ 2000년 2월 대덕대학 사무자동화과 조교수
 2000년 3월 송호대학 정보산업계열 부교수
 현 재 국립한국재활복지대학 정보보안과 부교수
 <관심분야> 정보보안, 디지털 영상 처리



안용학

1997년 경희대학교 전자계산공학과 졸업(공학석사)
 2003년 경희대학교 전자계산공학과 박사수료
 1999년 ~ 2000년 한국통신정보기술 GIS 연구소 연구원
 2000년 ~ 2004년 송호대학 정보산업계열 조교수
 <관심분야> 멀티미디어, 디지털영상 처리, 전자상거래



김학춘

1992년 조선대학교 컴퓨터공학과 졸업(공학석사)
 2000년 관동대학교 컴퓨터공학과 졸업(공학박사)
 1995년 ~ 2000년 한국컴퓨터엔지니어링 개발팀과장
 1997년 ~ 2000년 동우대학 사무자동화과 겸임교수
 2003년 ~ 현 재 연세대학교 보건대학원 석사과정
 2001년 ~ 현 재 송호대학 의료정보과 조교수
 <관심분야> 의료영상, 의료정보, 병원네트워크