
시뮬레이션을 이용한 네트워크 장비의 실습형 e-Learning 콘텐츠 제작

김동진 ((주)넷채널)
김평중 (충북과학대학)

차 례

1. 서론
 2. 실습형 이러닝 콘텐츠 동향
 3. 네트워크 장비의 실습형 이러닝 콘텐츠
 4. 결론
-

1. 서론

유비쿼터스 기술은 언제, 어디에서나, 원하는 형태의 정보와 서비스를 원하는 매체와 장치를 통하여 제공하는 지능형 네트워크 개념으로 정립되어가고 있다. 디지털 지식 기반을 통하여 통신과 방송이 융합되고 이를 통한 다양한 콘텐츠의 유통 및 서비스 방식이 급속하게 변하고 있으며, 유비쿼터스 네트워크를 통하여 개인의 생활 패턴을 고려한 맞춤형 서비스를 제공하고 있다[1].

현재 인터넷 기술은 산업기반 및 일상생활에서 보편화 되면서 네트워크 인프라구축이 전 세계적으로 가속화 되고 있다. 또한, 우리나라는 세계 최고의 인터넷 인프라를 구축함으로써 IT대국으로서의 면모를 과시하고 있다. 이렇듯 인터넷을 구축하기 위해서는 많은 네트워크 기술자가 요구된다. 하지만 네트워크 기술자의 수요는 급증하고 있으나 공급은 턱없이 부족한 게 현실이다. 이는 기업에서 요구하는 실무 위주의 기술자 양성이 이루어지고 있지 않기 때문이다.

IT 기술자의 양성에 대한 가장 주요한 문제는 '기존 교육기관에서 과연 업계에서 필요한 기술자를 배출하고 있는가?' 라는 문제와 '기존 업계에서 활용하고 있는 전문 인력이 보유하고 있는 기술이 과연 어느 시점까지 기업 현장에서 필요로 하는 기술인 것인가'라는 점이다.

이러한 최첨단 IT 기술자 양성은 지속적이고 시급히 요구되어 왔고, 교육계에서 전담하여 제반 역할을 수행하여 왔다. 이들 인력을 활용하는 업계에서는 구태 의연한 교수 방식과 낡은 커리큘럼 등의 문제로 실무에서 활용하기 위해서는 재교육이 필요함을 주장하여 온 것이 사실이다 [2].

인터넷의 활성화와 더불어 네트워크 상에 다양한 멀티미디어 콘텐츠들이 배포되어 전송되고 있다. 이러한 콘텐츠들이 많은 트래픽을 유발시키고 있다. 네트워크 장비들은 최첨단 프로토콜을 장착하고 다양한 사용자의 요구 사항을 만족시키기 위하여 기술적으로 고도의 기술을 요구하고

있다.

본 논문은 이러한 현 IT 기술자 양성의 문제점을 인식하고 저비용, 고효율의 실무위주의 교육을 실시할 수 있는 시뮬레이션 기술을 이용한 네트워크 장비의 실습형 e-Learning 콘텐츠를 제작하고자 한다.

2. 실습형 이러닝 콘텐츠 동향

우리가 추구하고 개발하는 실습위주의 교육콘텐츠 제작업체는 국내에는 존재하지 않는다. 다만 이러닝이라는 포괄적인 범위에서 동종업체를 찾는다면 LMS(Learning Management System)위주의 교육관리 툴 제작업체가 몇몇 있다고 할 수 있다. 표준화된 이러닝 교육관리 툴 제작업체로는 메디오피아, 아이빌소프트, 한빛네트 등이 있으며, 이들 제품은 단순한 지식을 전달하는 이론교육에 대하여 온라인 교육수단으로 이용될 수 있으나 실습을 필요로 하는 온라인 교육 툴로서는 적합하지 않으며 가격이 고가(1,000만원~3,000만원)이기에 사용에도 부담이 되고 있다.

- 메디오피아 테크놀로지 : 교육솔루션, 가상학원, ASP/NI/SI사업, 2001년 매출액 301억원

- 아이빌소프트 : 인터넷 교육솔루션 및 콘텐츠 판매 업체, 2001년 매출액 90억원, 순이익 15억원

- 한빛네트 : 교육솔루션 및 콘텐츠, 금융 및 학원콘텐츠 주력, 2001년 매출액 83억원, 순이익 7억원

해외의 경우 시스코, 루슨트, 노텔등과 같은 대형 글로벌 네트워크 업체의 경우 자사제품의 홍보나 교육을 위해 동영상이나 문서형태와 제한적

인 실습서비스를 자체적인 이러닝시스템 구축을 통해 제공하고 있으며, 미국의 Boson Soft의 경우 국제자격증인 CCMA,CCMI,CCMP의 실습과정 위주의 가상실습프로그램을 개발하여 다운로드 형식으로 서비스 하고 있다. 시스코 및 루슨트에서 제공하는 가상실습의 경우 시나리오 형식의 제한적인 실습으로 정해진 명령어에 대하여만 실습이 가능하며 웹 환경이 지원되지 않으므로 제한적인 서비스만이 가능하다. 보손소프트의 경우 당사와 흡사하나 시스코 장비에만 국한되어 개발되어 있으며 다운로드 방식으로 보안이 취약하다.

우리의 NSTeC은 시뮬레이터 서버엔진에 다양한 네트워크 제품(계층이 서로 다른 이 기종간의 장비)을 운용할 수 있으며, 인터넷상에서 ASP형태로 서비스가 가능하므로 타사제품에 비해 다양한 장비 실습프로그램을 개발할 수 있는 확장성이 용이하며, 웹 브라우저가 구동되는 환경이라면 언제 어디서나 서비스가 가능하다.

표 1. 유사 기술 제품의 비교 분석

동종/유사 기술업체	네트워크 설계 및 분석	네트워크 모니터링	네트워크 장비 가상교육	웹 환경 지원	평가
NSTeC	○	○	○	○	○
국외	시스코	×	○	×	○
	AVAYA	×	○	×	○
	BOSON	×	×	○	×
	OPNET	○	×	×	×
국내	인네트	×	○	×	○
	인티	×	○	×	○

3. 네트워크 장비의 실습형 e-Learning 콘텐츠

3.1 콘텐츠 개요

시뮬레이션을 이용한 사이버 실습교육 콘텐츠는 웹상에서 네트워크 장비 등에 대한 교육은 물론 실제장비와 똑같이 Setup 학습을 할 수 있도록 시뮬레이터 소프트웨어로 구현 개발된 실습형 이러닝 콘텐츠이다.

시뮬레이션을 이용한 사이버 실습교육 콘텐츠는 네트워크 장비교육에서 꼭 필요한 “실습”을 직접 체험할 수 있게 개발되었으며 또한 특정 OS플랫폼에 관계없이 운영이 가능하며 인터넷을 통해 다수의 사용자들이 쉽게 접속할 수 있도록 하는 웹 기반 기술을 적용하였으며, 실제로 이더넷 네트워크(가입자 PC로부터 스위치 라우터까지의 네트워크)를 직접 설계하고 각각의 장비들을 실제 장비와 똑같이 셋팅하며 연동시킬 수 있는 기존의 오프라인에서만 할 수 있었던 실습교육을 온라인(인터넷) 상에서 가능케 함으로 기존의 온라인 콘텐츠의 한계를 뛰어넘을 수 있는 콘텐츠 이다.

3.2. 콘텐츠 특징

IT기술이 발달되고 TCP/IP 프로토콜을 기반으로 하는 네트워크인 광역 인터넷 망이 급속도로 진화하여 그에 따른 네트워크 장비들이 복잡 다양해 감에 따라 네트워크를 구성하기 위해 필요한 각종 네트워크 장비(라우터, 스위치, VPN 등)들의 셋업 과정이 난해하고, 대부분의 셋업 및 운용 매뉴얼이 외국어(영어)로 있어 네트워크 엔지니어가 되기 위해서는 오프라인의 전문 교육기관서 고비용의 교육비를 지불하여 전문지식을 습

득하거나, 온라인상에서 실습이 배제된 단순한 동영상의 이론 강의를 통하여 기술을 습득하고 있다.

시뮬레이션을 이용한 사이버 실습교육 콘텐츠는 이러한 오프라인의 값비싼 교육비용 및 제한적인 실습교육과 온라인의 이론교육을 위주로 한 이러닝의 단점을 보완하여 인터넷을 통하여 저비용으로 시간과 공간의 제약 없이 누구나 교육을 받을 수 있도록 함과 동시에 가상의 네트워크를 직접 설계하고 실제장비와 똑같이 셋팅하여 연동시킬 수 있는 기존의 오프라인 교육기관에서만 할 수 있었던 네트워크장비 실습을 온라인상에서도 가능케 하였다.

소프트웨어로 구현된 시뮬레이션을 이용한 사이버 실습교육 콘텐츠를 통하여 실제로 이더넷 네트워크(가입자 PC로부터 스위치 라우터까지의 네트워크)를 직접 설계하고 각각의 장비들을 실제 장비와 똑같이 셋팅하며 연동시킬 수 있는 기존의 오프라인에서만 할 수 있었던 실습교육을 온라인(인터넷) 상에서 가능케 함으로 보다 편리하게 많은 사람이 접할 수 있다.

네트워크장비 제조업체들은 장비의 생산 판매에 필요한 제품소개, 테스트, 기술교육 등에 이르는 일련의 절차를 체계화하고 시스템화된 솔루션을 절실히 요구하고 있으나, 회사내부에서 자체적으로 해결하기에는 현실적으로 어려움이 뒤 따르고 있다. 이에 시뮬레이션을 이용한 사이버 실습교육 콘텐츠 개발을 통하여 최소의 기술 인력으로도 기술지원 업무를 가능케 할 수 있다.

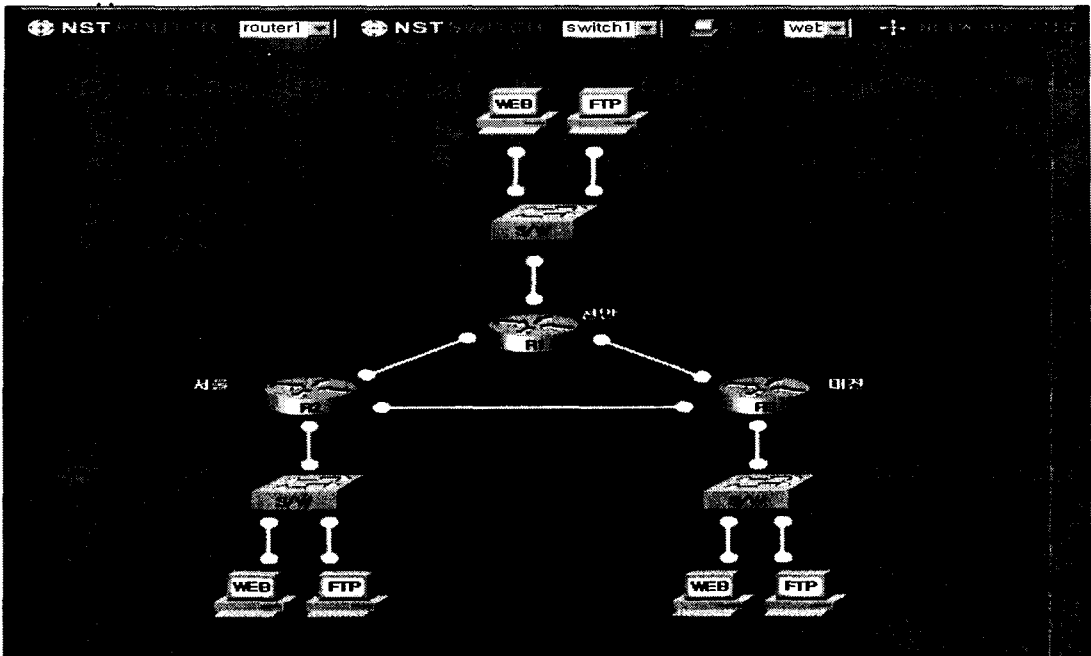


그림 1. 이론 콘텐츠 구성

Macromedia Flash Player 6

파일(F) 보기(V) 컨트롤(C) 도움말(H)

4 라우터 / 스위치 Console 연결

라우터 / 스위치는 모니터나 키보드와 같은 입력력 주변장치를 제공하지 않는다. 따라서 라우터 / 스위치를 조작하기 위해서는 PC와 같은 외부장치가 필요하다. 이에 라우터 /스위치는 외부에서 접근할 수 있도록 console port를 제공하고 있다.

< Rollover 케이블을 이용한 console 연결 >

아래 버튼을 클릭하면 연결종류에 따른 자세한 설명을 볼 수 있습니다.

Console Port

Rollover 케이블

RJ-45 To DB-9

RJ 45 To DB25 adaptor

시뮬레이터

RJ-45 rollover 케이블을 PC의 RS-232 COM port는 serial port로 연결하기 위하여 사용하는 어댑터이다.

그림 2. 시뮬레이터를 이용한 실습 콘텐츠 구성

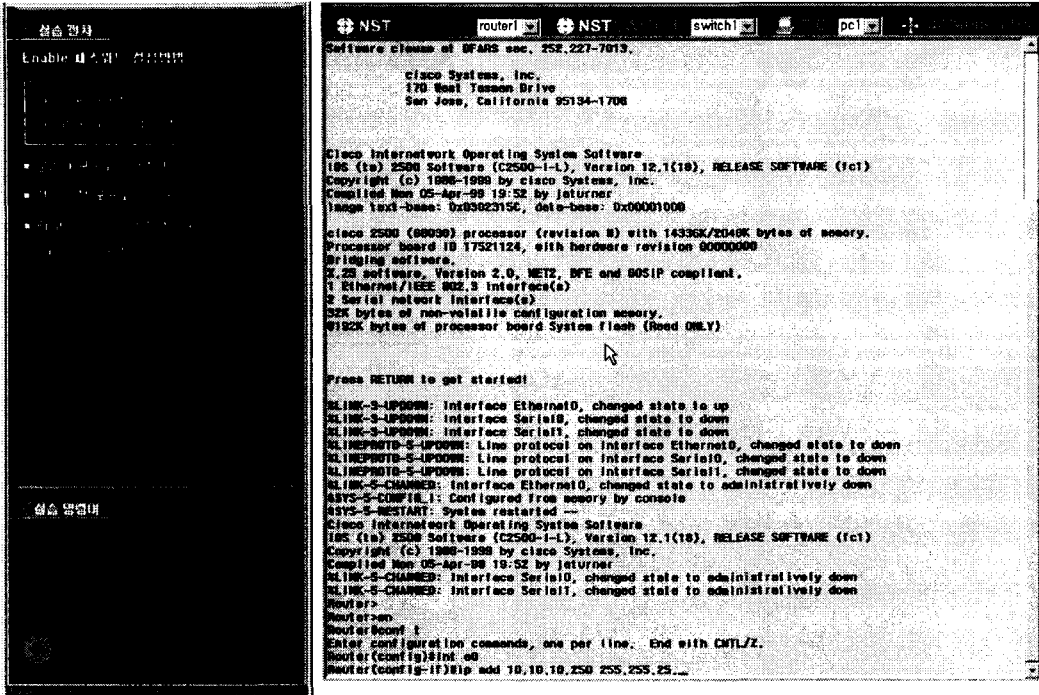


그림 3. 시뮬레이터를 이용한 실습 콘텐츠 구성

3.3. 콘텐츠 설계 및 구현

시뮬레이션을 이용한 사이버 실습교육 콘텐츠는 네트워크장비에 포함되어 있는 공통적인 프로토콜(TCP/IP, Routing, PPP, Frame-relay 등)을 서버프로그램으로 기능 구현되어 있고 각 장비의 명령어 부분을 처리 하는 Command 인터페이스 부분을 포함한다. 또한 네트워크장비 사용자를 위하여 CLI, WEB, POP UP MENU 등 다양한 인터페이스를 제공하고 단일사용자의 Set up/Setting 실습과정 및 동종장비 두 대 이상의 상호연동 실습이 구현되어 있으나, 서로 다른 기종 간(가입자 PC단에서 스위치, 라우터 단에 이르는 구성)의 연동 실습 및 GUI 기법을 가미한 가상 네트워크 설계를 통한 상호연동, 가상 트래픽 발생부분은 지원하지 않고 있다.

시뮬레이션을 이용한 사이버 실습교육 콘텐츠

의 요소기술을 기반으로 스위치단과 가입자단의 인터넷 프로토콜과 상호연동 프로토콜을 OSI (Open System Interface)표준에 준하여 서버 프로그램화 하여 이기종간의 상호연동 및 실습환경을 구현하며, 플래시 기술 및 그래픽 기술을 이용한 플랫폼과 이 기종간의 상호연동 프로그램을 통합하여 그래픽 상으로 가상의 네트워크 설계하고 각 장비 간의 Configuration Setting을 통한 가상의 네트워크를 상호연동하고, 가상의 트래픽 발생을 통하여 실제 장비를 이용한 네트워크와 동일한 테스트할 수 있도록 설계 하였다.

시뮬레이션을 이용한 사이버 실습교육 콘텐츠의 소프트웨어는 Java 프로그램으로 개발하여 어떠한 OS(Window, Linux, Solaris)에 관계없이 설치운용이 가능하며, 상용화된 DB(Oracle, Ms sql)프로그램을 사용하지 않고 운용할 수 있

도록 설계하였다.

시뮬레이션을 이용한 사이버 실습교육 콘텐츠 서버 프로그램을 설치한 서버와 실습교육 콘텐츠를 사용하는 사용자 PC간의 인터페이스는 클라이언트 서버방식으로 Java 프로그램의 구현하여 사용자가 별도의 응용 프로그램 설치가 필요 없으며, 웹 브라우저가 가동되는 환경이라 어느 PC에서도 사용이 가능하다. 서버프로그램은 Java 서블릿(기계어)으로 프로그래밍 함으로 프로그램을 단순화 하여 일반 PC급 서버에서도 설치 운용할 수 있도록 설계하였다.

시뮬레이션을 이용한 사이버 실습교육 콘텐츠를 LMS (Learning Management System) 연동하여 학습 관리 및 인증시험, 회원관리 등을 지원하도록 설계하여 ASP(Application Service Provider) 서비스도 가능하도록 하였다.

4. 결론

시뮬레이션을 이용한 사이버 실습교육 콘텐츠는 기존의 온라인 교육의 단점인 실습 교육을 해결함과 동시 오프라인 교육의 단점인 시간과 장소에 제약받지 않는 교육을 실현함으로 산업전반의 교육형태 및 방법을 크게 개선시킬 수 있을 것이다.

이론 교육의 위주로 진행해온 온라인 교육방식의 새로운 조류를 부각시킴으로 더욱더 발전된 온라인교육으로 진화시킬 수 있을 것이며, 온라인 교육을 활성화시킬 수 있을 것으로 기대된다.

최근 들어, 정보통신 기술이 발달되고 광역 인터넷 망이 전 세계적으로 구축 운용되고 전자 상거래를 기반으로 한 신 페러다임의 경제 질서가

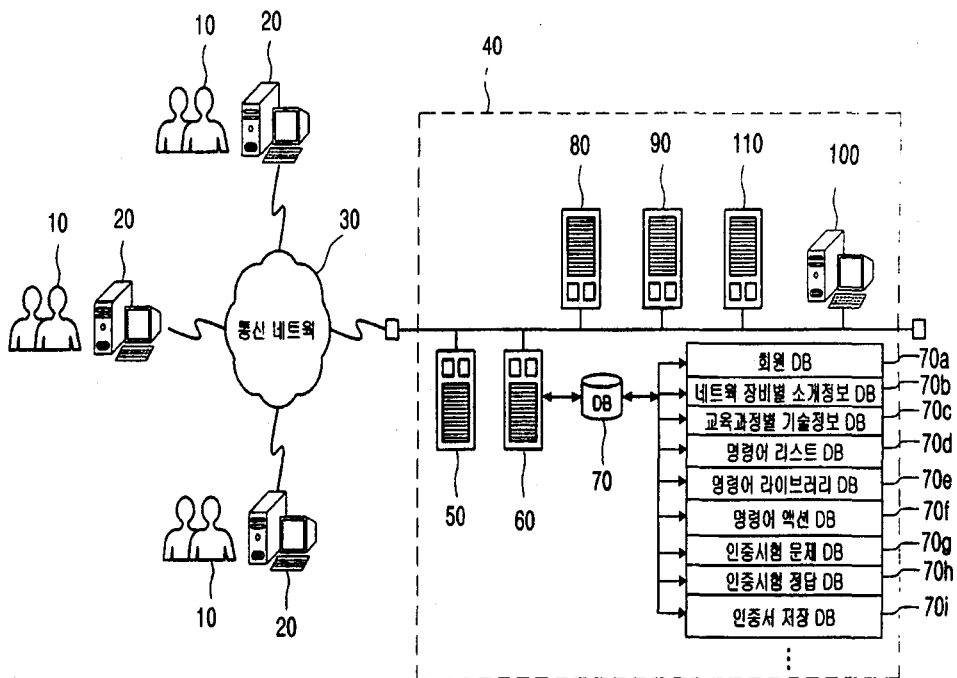


그림 4. 서비스 구성도

새롭게 수립되어 감에 따라 다양한 네트워크를 구축하고 운용할 수 있는 전문 네트워크 엔지니어의 수요가 급증하는 추세에 있다.

하지만 네트워크 엔지니어가 되기 위해서는 전문 교육기관에 고비용의 교육비를 지불하고 전문 지식을 습득하거나 현업에서 3년 이상의 경험을 통하여 습득해야 한다.

시스코 및 루슨트의 경우 가상실습의 경우 시나리오 형식의 제한적인 실습으로 정해진 명령어에 대하여만 실습이 가능하며 웹 환경이 지원되지 않으므로 제한적인 서비스만이 가능하다. 보손소프트의 경우 당사와 흡사하나 시스코 장비에만 국한되어 개발되어 있으며 다운로드 방식으로 보안이 취약하다.

우리의 가상 네트워크 실습 교육용 프로그램은 시뮬레이터 서버엔진에 다양한 네트워크 제품(계층이 서로 다른 이 기종간의 장비)을 운용할 수 있으며, 인터넷상에서 AS P형태로 서비스가 가능하므로 타사제품에 비해 다양한 장비 실습프로그램을 개발할 수 있는 확장성이 용이하며, 웹 브라우저가 구동되는 환경이라면 언제 어디서나 서비스가 가능하다.

이러한 고비용 저효율의 교육에서 시뮬레이션을 이용한 사이버 실습교육 콘텐츠를 이용한 실습위주의 교육프로그램을 통하여 저비용 고효율 실무교육을 실현함으로써 보다 많은 네트워크 엔지니어를 양성할 수 있을 것으로 기대된다.

참고문헌

[1] R. Jose and N. Davies, "Scalable and Flexible Location-Based Services for Ubiquitous Information Access," Proceedings of the 1'st

Int'l Symposium on Handheld and Ubiquitous Computing, pp52-66, 1999. 9.

- [2] 유인출, "성공적인 e_Learning 비즈니스 전략", 2001년
- [3] 전자신문, "유비쿼터스 혁명이 시작되었다.-u캠퍼스," 2003년 7월
- [4] 채수봉, "LCMS에 의한 지식 객체와 기술, 마이크로소프트웨어, 2002. 9
- [5] L. Anido, M. Llamas, and M. J. Fernandez, "Internet-based Learning by Doing," IEEE Trans. on Education, Vol.44, No.2, 2001. 5.

저자소개

● 김동진(Dong-Jin Kim)

정회원



1995년 2월 : 광운대학교 전자통신학과 (공학사)
 2001년 11월~현재 : (주)넷채널 대표이사
 <관심분야> : 컴퓨터 네트워크, 원격 교육, IT, 문화 콘텐츠 등

● 김평중(Phyoung-Jung Kim)

정회원



1985년 : 충남대학교 계산통계학과 (이학사)
 1995년 : KAIST 전산학과 (공학석사)
 2000년 : 충남대학교 컴퓨터과학과 (이학박사)
 1995년 : 전자계산기조직응용기술사
 1987년~1988년 : 포항중합제철(주) (전산기술직)

- 1988년~1998년 : 한국전자통신연구원 (선임연구원)
- 1998년~2003년 : 한국정보처리학회 학회지 편집위원
- 2004년~현재 : 한국콘텐츠학회 학회지 편집위원
- 1998년~현재 : 충북과학대학 컴퓨터정보과 교수
- <관심분야> : 이동에이전트, 전자상거래, 컴퓨터네트워크, 분산 멀티미디어