

## 플러그묘 이식을 위한 로봇 핸드 개발

### Development of Robot Hand for Transplanting Plug Seedlings

이현동            김기대            조성화            김찬수  
정회원            정회원                               정회원  
H. D. Lee      K. D. Kim      S. H. Cho      C. S. Kim

#### ABSTRACT

As a basic experiment for robot hand for transplanting plug seedling, the experimental robot hand system which moves up and downward vertically, and allows hand blade to open and close was made. The system was constructed with the robot hand mechanism, the tray, the plug seedling, and the measuring equipments. The penetrating force and holding efficiency were analyzed according to the soil moisture and the variation of hand blade angle.

The highest holding efficiency could be obtained at the penetrating angle of approximately from 0 to 0.36 degree and at the moisture content of soil from 71% to 75%. The external force acted on the robot hand should maximum force when the robot hand was penetrated to soil, minimum of approximately 30.4 N when the penetrating angle was 0° and moisture content was 66~70%. It was increased with increasing or decreasing the penetrating angle from 0 degree and also with increasing or decreasing the moisture content of soil from 66~70%. For optimal design of the robot hand and manipulator, the external force acted on robot hand had to be based on the returning force of soil, when the robot hand was penetrated to the soil. In consideration of safety ratio, the appropriate external force seemed to be 39~49 N.

Keywords : Robot hand, Transplanting, Plug seedling.

#### 1. 서    론

오늘날의 영농 형태는 인적, 물적 생산비 절감 차원에서 전문화, 분업화가 이루어지고 있다. 시설원예나 전작에 있어서 육묘와 작물재배가 과채류를 중심으로 분업화되고 있다. 즉, 육묘는 중소규모의 공동육묘장 혹은 전문육묘공장에서 실시되고 작물재배는 농민들이 수행하는 분업화된 영농형태가 나타나고 있다.

전국적으로 지역적 특성에 적합한 과채류재배 및 시설농업이 확대되고 있고 이에따라 공동육묘장, 전문육묘공장이 대폭 증가되고 있다. 육묘 시설에서 비교적 단순한 공정한 파종, 운반, 관리작업 등은 부분적으로 자동화가 이루어져 있으나 육묘상자 내에서 어린묘의 품질을 판정하여 불량묘를 제거하고 결주를 보식하는 공정은 아직도 많은 인력과 시간이 요구되는 수작업에 의존하고 있다.

묘의 생산원가 상승이 곧 농산물 가격상승과 직결된

다는 것을 감안할 때 묘의 품질을 판정하고 불량묘, 결주를 건강한 묘로 보식하는 자동화 시스템의 연구 개발은 농산물 가격경쟁력 제고 및 품질향상이라는 관점에서 볼 때 매우 시급하고, 중요한 사항이라 판단된다.

향후의 육묘산업은 자연환경에의 제약을 최대한 배제하여 생산 및 출하가 인위적으로 조절될 수 있는 전천후 농업시스템으로 전환되어야 하며 이러한 형태는 시설농업 및 공장형이라 할 수 있다.

그러므로 초기 육묘과정에서 반드시 필요로 하는 육묘상자내의 묘의 품질을 판정하여 불량묘를 제거하고 결주를 보식할 수 있는 로봇시스템의 개발은 매우 중요하고 시급한 과제이다. 이러한 로봇 시스템은 본체인 매니플레이터와 엔드 이펙터인 로봇핸드를 포함한다.

현재까지 개발된 육묘용 로봇 시스템으로는 국내의 경우 Kim 등(1995)이 three finger 타입의 보식용 로봇 시스템을 개발하였고, Ryu 등(1998)이 핀 타입의 육묘용 로봇 이식기를 개발하였다. 외국의 경우는 Kutz 등(1987)

The article was submitted for publication in February 2004, reviewed and approved for publication by the editorial board of KSAM in June 2004. The authors are K. D. Kim, Professor & S. H. Cho, Dept. of Agricultural Machinery Engineering, Chungnam National Univ., Daejeon, Korea and Dr. H. D. Lee & Dr. C. S. Kim, Researcher, Institute of Agricultural Science & Technology, Chungnam National Univ. Daejeon, Korea. The corresponding author is K. D. Kim Dept. of Agricultural Machinery Engineering, Chungnam National Univ., Daejeon, 305-764, Korea, Tel: +82-42-821-6716. E-mail : <kdkim@cnu.ac.kr>.

## 플러그묘 이식을 위한 로봇 핸드 개발

이 parallel-jaw 모양의 그리퍼로 묘를 이식하는 로봇 시스템을 개발하였고, Ting 등(1990)이 공압용 니들을 이용한 그리퍼를 이용하여 이식시스템을 구성한 바 있다. 그러나 지금까지 개발된 이식 핸드의 경우 어린묘의 뿌리가 플러그화되어 있는 상태에서 이식작업을 수행하는 형태를 취해 이식후 상당 시간이 경과되어야 작업이 가능하므로 이러한 문제를 개선하기 위하여 어린묘와 상토를 같이 이식하는 형태의 이식로봇 핸드가 필요로 하게 되었다.

따라서 본 연구에서는 이러한 필요에 맞는 로봇핸드를 개발하고 개발된 로봇 핸드의 성능을 실험적으로 분석하여 성능을 제시하는데 목적을 두었으며, 구체적인 목적은 다음과 같다.

- (1) 플러그묘 이식을 위한 로봇 핸드를 개발하고,
- (2) 로봇 핸드가 포집하여 올리는 배양토의 양을 측정하여 이론적인 포집량을 계산하여 포집효율을 구하고,
- (3) 로봇 핸드가 배양토 관입시 소요되는 관입력을 측정하여,
- (4) 배양토의 함수율별, 핸드 날의 관입 각도별로 포집 효율과 관입력을 분석하여,
- (5) 로봇 핸드부의 최적 이용조건을 구명하여 향후 로봇 핸드 및 본체의 최적설계를 위한 기초자료를 얻는다.

## 2. 재료 및 방법

### 가. 공시재료

본 실험에서 사용한 육묘상자는 가로세로 275 × 540 mm에 위의 모양이 원형인 셀 72개, 셀의 크기는 상부 38 mm, 하부 21 mm, 높이 45 mm이고, 단면형상은 역직원추대 형이며 재질은 폴리스티렌을 사용하였다. 한 셀당 들어가는 배양토의 양은 55.5 ml 이다.

배양토는 차령토와 파라크린의 비가 8:2로 배합된 것이며, 복토용으로 질석을 사용하였다. 차령토는 피트모스, 코코넛피트, 퍼릴라이트, 버미큘라이트 등이다. 그밖에 팽연왕겨, 성장안정제 등을 첨가하였다. 본 연구에서의 배양토 넣기, 관수, 파종, 복토 등의 일련의 작업은 육묘공장의 자동화 라인에서 실시한 것을 사용하였다. 묘의 종류로는 고추묘를 사용하였다. 이 묘는 파종 후 15일이 경과된 40~60 mm 크기의 쌍떡잎 묘이며, 묘 뿌리부는 길이가 35~45 mm이고 6~8개의 잔뿌리가 나있다. 그림 1에 실험에 사용된 고추 묘가 심긴 트레이를 보여주고 있다.



Fig. 1 The photo of seedling used.

### 나. 로봇 핸드 설계

#### 1) 시스템 구성

본 로봇 시스템은 어린묘의 결주 및 부실주를 보식하기 위해 핸드의 작동방식을 핸드 날의 집게운동으로 묘와 배양토를 동시에 포집하고 보식할 수 있도록 구성하였다. 그림 2는 시스템의 구조를 나타낸 것으로써 핸드의 동작 수순은 다음과 같다.

스탠드(1)와 LM가이드 지지판(2)에 고정되어 있는 Z축용 모터(3)의 회전 운동에 의하여 LM가이드(4)와 볼스크류(5)의 안내를 받아 로봇 핸드는 수직으로 상하운동을 하며 육묘상자 내의 셀의 위치로 접근하거나 이탈한다.

모터(3)의 회전운동에 의하여 핸드날이 셀로 접근 및 이탈한 후 H축용 모터(7)의 회전운동에 따라 H축용 모터의 축에 직결된 평면캠(8)이 동시에 회전운동 한다.

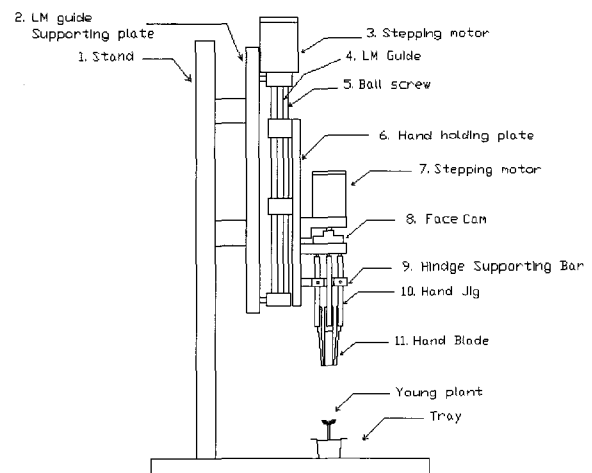


Fig. 2 The schematic diagram of robot system.

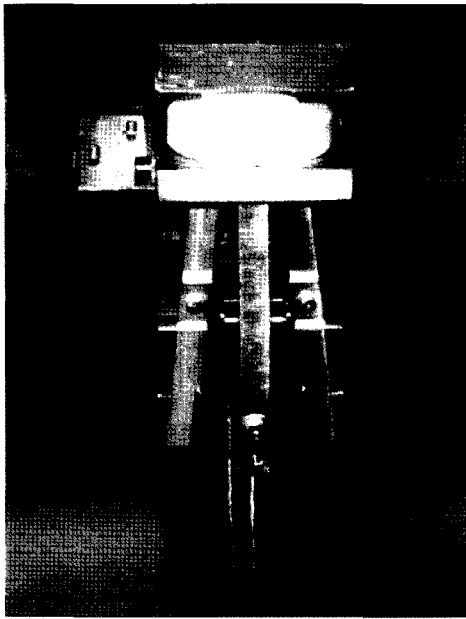


Fig. 3 The photo of robot hand developed.

평면캠(8)의 회전운동에 따라 평면캠(8)의 캠 홈부에 연결되어 있고 힌지 지지바(9)에 힌지되어 있는 핸드 지그(10)는 평면캠의 캠홈을 따라 운동을 하게 되며 이 운동에 따라 핸드 지그에 부착된 핸드 날은 집게운동을 한다. 그림 3에 본 연구에서 개발된 로봇 핸드를 나타내었다.

## 2) 평면 캠

본 연구에서는 핸드부의 메카니즘을 단순화하기 위하여 평면캠의 내부에 캠홈을 가공하여 4개의 핸드 지그의 상부끝단이 삽입되게 하여 평면캠이 회전운동을 할 때 4개의 핸드 지그 끝단이 평면캠의 홈으로 인도되게 하였다.

모터의 회전을 정확하게 전달받도록 하기 위하여 모터 축에 직결하였으며 캠의 재질은 테프론을 사용하였다. 그림 4는 연구에 적용된 평면캠의 형상을 나타낸 것이다.

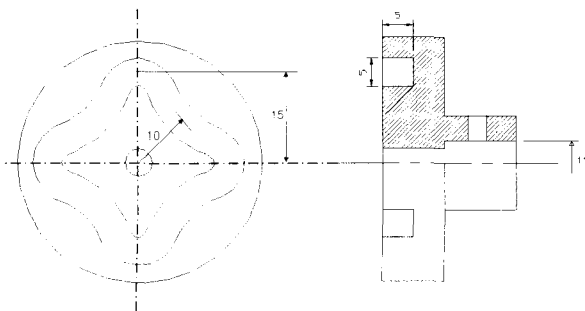


Fig. 4 The face cam developed.

## 3) 핸드 지그

핸드 지그는 모터의 회전운동을 핸드 날의 집게운동으로 변환시키는 작용을 한다. 평면캠의 캠홈속에 삽입되어 평면캠이 회전할 때 미끄럼 저항을 최소화하기 위하여 상부 끝단부는 등근 볼 형상을 채택하여 캠홈속에서 인도되어 질 때 면접촉이 아닌 선접촉이 가능하도록 하였다. 하부 끝단부는 육묘상자 셀의 크기에 따라 핸드 날을 교환부착할 수 있도록 핸드 날 부착용 탭구멍을 가공하였다.

핸드의 가반하중을 최소화하기 위하여 재질은 알루미늄으로 채택하였으며 수량은 4개로 하였다. 그림 5은 핸드 지그를 나타낸 것이다.

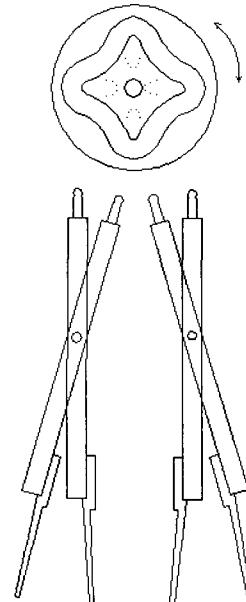


Fig. 5 The hand zig with hand blade.

## 4) 핸드 날

육묘상자 셀 내로의 관입효과를 향상시키고 묘와 배양토를 동시에 포집하고 운반시 배양토의 흘림을 방지하기 위하여 핸드 날은 끝단을 경사지게한 원형 파이프를 4등분하여 제작하였다.

핸드 날의 수량은 묘와 배양토의 포집 범위와 양을 고려하고 배양토의 함수율을 고려하여 원주상 4등분한 90° 방향으로 핸드 날의 중심이 오도록하여 4개를 부착하도록 하였다.

재질은 배양토의 함수율로 인한 부식을 고려하여 비교적 내식성이 좋고 강성이 높은 재료인 스테인레스 강을 사용하였다. 핸드 날은 다양한 셀의 크기를 가진 육묘상자에 적용할 수 있도록 교환식으로 하였다. 그림 6은 핸드 날의 형상을 나타낸 것이다.

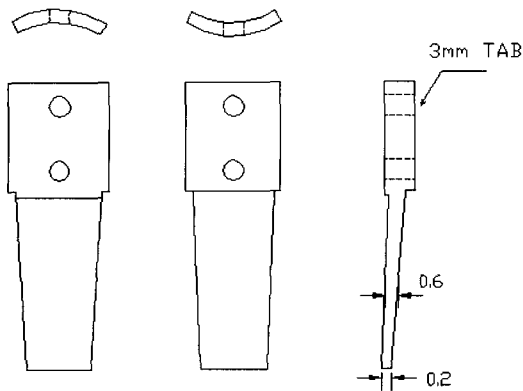


Fig. 6 The three view of the hand blade.

5) Z축 이동장치

본 연구에서는 모터를 회전시켜 모터에 직결된 볼 스크류를 동작시키고 이 동작으로 핸드ya 상하운동을 할 수 있게 하였다. 그림 7은 Z축의 개략도를 나타낸 것이다. Z축에는 모터를 사용하였는데 이 모터는 1 펄스당 0.72°(0.72°/pulse)를 회전한다. Z축에는 1405 전조 볼 스크류를 사용하였다.

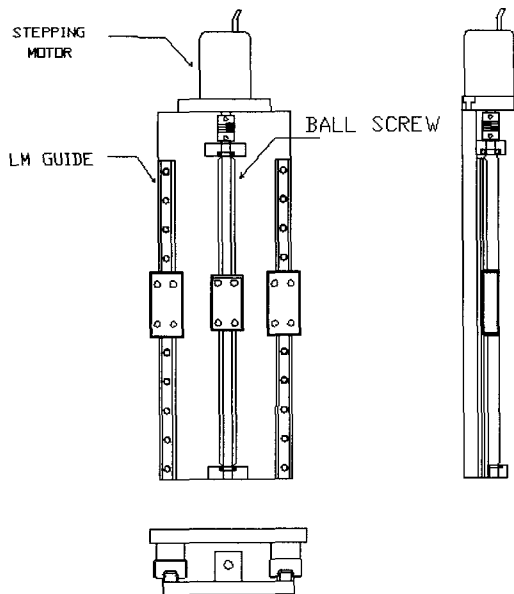


Fig. 7 The three view of Z axis.

6) 로봇 핸드ya의 운동이론

어린묘를 이식하기 위한 핸드ya의 동작 시스템은 핸드 구동축인 H축의 회전운동에 의하여 H축 끝단부에 연결되어 있는 평면 캠을 회전시키고 이 캠의 회전에 따라 캠의 안쪽에 형성된 캠홈에 부착된 4개의 핸드 지그가 움직이므로써 최종적으로 핸드 날이 집게운동을 하게 하였다.

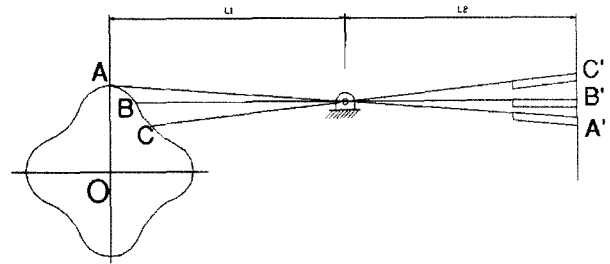


Fig. 8 The mechanism of robot hand.

그림 8에서와 같이 평면캠이 회전함에 따라 핸드 지그는 점 A, B, C로 이동하면 핸드 지그 끝단에 부착된 핸드 날은 A', B', C'로 이동하며 핸드 날은 집게운동을 한다. L1은 40mm, L2는 95mm 이므로 날 끝은 약 12mm의 집게운동을 하게 된다.

다. 제어 · 계측 시스템 구성

본 연구에 사용한 시스템은 Z, H 축의 동작을 행하는 2개의 모터와 이를 제어하는 모터 드라이버, 모터 드라이버를 제어하는 2축 제어용 모터 콘트롤러, 모터 콘트롤러에 명령을 지시하는 제어프로그램, 프로그램을 실행시키는 컴퓨터로 구성되었다. 그림 9는 제어 · 계측 시스템의 구성도를 나타낸 것이다.

모터는 일본 SANYO전기(주) 제품인 PENTASYN 103-7501-70H2를 사용하였고, 모터 드라이버 역시 PM형 PPM-BA-5601을 사용하였다. 드라이버 제어용 모터 콘트롤러는 2축을 제어할 수 있는 CONTEC社의 STP-2M(PC) board 사용하였다. 로봇 핸드ya의 관입력 측정에 사용된 AD 변환기는 ADCLONE社의 ACL-812PG를 사용하였다. 표 1에 로봇 시스템 제어장치ya의 제원을 나타내었다.

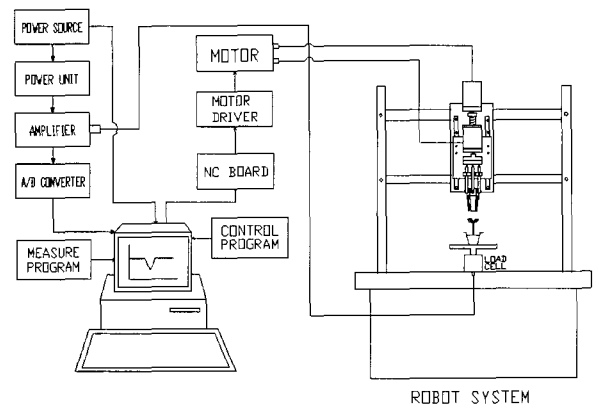


Fig. 9 The schematic diagram of robot system for use in transplanting plug seedling.

Table 1 The specifications of robot system

Item	Specifications	Model	Manufacturer
Stepping motor & motor driver	200W, 100V, 200W, 100V,	PENTASYN 103-7501-70H2 PPM-BA-5601	SANYO
Motor controller	2 axes controll I/O 8 channels	STP-2M(PC)	CONTEC
A/D converter	16 bit, 8 ch	ACL-812PG	ADCLONE
PC	CPU 2.1GHz	Pentium IV	Samsung

**라. 소프트웨어 설계**

본 연구의 제어 프로그램은 Visual Basic 6.0을 언어로 사용하였다. 이 프로그램은 본 연구에 구성된 시스템과 로드 셀 실험장치를 연결하여 동작할 수 있도록 개발하였다.

본 연구가 배양토의 함수율과 배양토 관입시 핸드 날의 각도에 따른 관입력을 측정하고, 이론 포집량과 실제 포집량의 비를 구하기 위하여 핸드로 배양토의 흙을 포집할 수 있도록 하였다.

육묘상자에 함수율이 각각 다른 배양토를 채우고, 제어 프로그램에 날끝의 지름을 29, 30, 31, 32, 33 mm의 6단계로 입력한 후 로봇 핸드의 하향 속도를 10 mm/s로 유지하여 로봇핸드의 동작실험을 실시, 날 끝지름 및 함수율별로 각각의 관입력을 측정하여 최소의 관입력이 소요되는 함수율과 관입각을 구하여 통계프로그램을 이용하여 통계처리를 할 수 있게 하였다. 또한 배양토의 함수율별 이론 포집량과 실제 포집량을 비교하여 포집효율을 구하도록 하였다.

**마. 성능실험**

**1) 포집성능 실험**

본 연구에서는 배양토 함수율 변화에 따른 로봇 핸드 날의 포집성능을 조사하기 위하여 배양토 함수율을 약 60~90%까지 변화시키고 날의 관입각도를 -0.72°~1.07°까지 변화시키며 포집효율을 측정하였다. 이론 포집량과 실제 포집량의 차이를 관입시 함수율과 핸드 날 각도에 따라 분석함으로써 적정 함수율과 핸드 날의 각도를 구하였다. 실험은 각 조건별 30번의 반복실험으로 결과를 분석하였다.

이론 포집량은 우선 각 셀마다 다른 밀도를 가지고 있기 때문에 부피와 무게를 이용하여 밀도를 계산하였다. 각 셀에는 셀 위 끝단까지 흙이 채워져 있지 않기 때문에 셀 위 끝단과 흙과의 높이 차이를 계측하여 이론 포집량

을 구하였다.

우선 그림 10에서 r를 구하기 위하여 다음과 같은 공식을 사용하였다.

$$\tan \theta = (r - x) - \frac{r'}{h} \dots\dots\dots (1)$$

여기서,  $h = 45 \text{ mm}$ ,  $r' = 10.5 \text{ mm}$ ,  $r + x = 19 \text{ mm}$

$$\therefore \tan \theta = \frac{19 - 10.5}{45} \approx 0.189$$

따라서, x의 값을 구하면

$$\tan \theta = \frac{x}{dep} \dots\dots\dots (2)$$

$$\therefore x = dep \cdot \tan \theta \dots\dots\dots (3)$$

$$\therefore r = 19 - x = 19 - dep \cdot \tan \theta \dots\dots\dots (4)$$

$$h' = h - dep \dots\dots\dots (5)$$

또한 셀의 부피는 원추의 윗부분을 직각으로 자른 역직원추대의 모양을 하고 있기 때문에 공식

$$V_1 = \frac{1}{3} \pi h (r^2 + rr' + r'^2) \dots\dots\dots (6)$$

여기서,  $V_1 =$  직원추대의 부피(mm<sup>3</sup>)

$h =$  직원추대의 높이(mm)

$r =$  윗부분 원추의 밑면 반경(mm)

$r' =$  직원추대 밑면 반경(mm)

이 사용된다. 식(1), (3), (5)과 식(6)을 이용하면,

$$\begin{aligned} V_1 &= \frac{1}{3} \pi h' (r^2 + rr' + r'^2) \\ &= \frac{1}{3} \pi (h - dep) \{ (19 - dep \cdot \tan \theta)^2 \\ &\quad + (19 - dep \cdot \tan \theta) \cdot r' + r'^2 \} \end{aligned}$$

여기서,  $\tan \theta = 0.189$ ,  $r' = 10.5 \text{ mm}$ 를 대입하면,

플러그모 이식을 위한 로봇 핸드 개발

$$\therefore V_1 = \frac{1}{3} \pi (h - dep)^2 \{ (19 - 0.189 dep)^2 + 10.5 \cdot (19 - 0.189 dep) + 10.5^2 \}$$

이 되며 이것으로 각 셀의 부피를 구하였다. 다음으로 각 셀의 밀도는 식(7)을 이용하여 구하였다.

$$\rho = \frac{m_1}{V_1} \quad (g/mm^3) \dots\dots\dots (7)$$

포집 부피는

$$V_2 = \frac{\pi}{4} bla^2 (h'' - dep) \dots\dots\dots (8)$$

여기서,  $V_2 =$  포집 부피(mm<sup>3</sup>)

$bla =$  핸드 날 끝단의 벌어진 길이(mm)

$h'' =$  셀 윗끝단에서 핸드 날의 최대 관입 길이(mm)

$dep =$  셀 윗끝단과 흙표면과의 거리차(mm)

프로그램 상에  $h''$ ,  $bla$  는 정해져 있고,  $dep$  은 측정되어 있으므로  $V_2$  는 핸드 날로 포집한 흙의 부피를 나타낸다. 따라서 이론 포집량은

$$\therefore m_2 = \rho V_2 = \frac{m_1}{V_1} V_2 \quad (g) \dots\dots\dots (9)$$

이론 포집량과 실제 포집량의 비인 포집효율은

$$\eta = \frac{m_e}{m_2} \times 100 \quad (\%) \dots\dots\dots (10)$$

여기서,  $m_e =$  실제 포집량로 나타낼 수 있다.

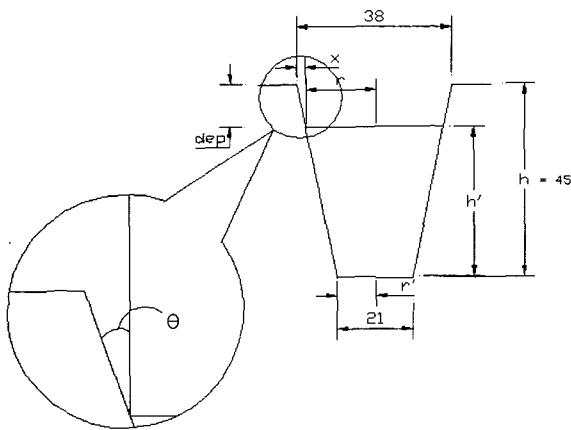


Fig. 10 The section of cell.

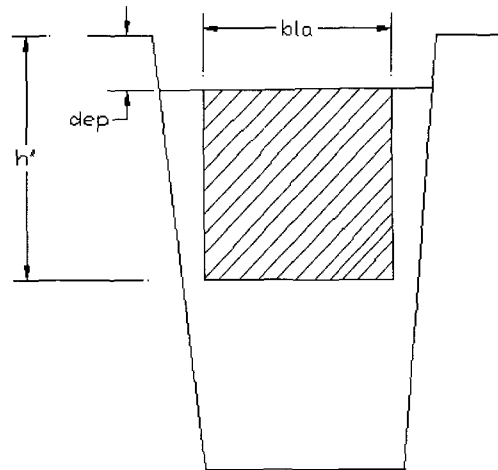


Fig. 11 The section of theoretical soil pick-up.

2) 관입력 측정실험

로봇 핸드에 작용하는 외력을 측정하는 것은 매니플레이터의 최적설계를 위하여 필수적이다. 그러므로 본 연구에서는 로봇핸드에 작용하는 외력중에서 가장 큰 날의 관입력을 토양의 배양토 함수율 약 60~90%, 날의 관입각도를 -0.72°~1.07°까지 변화시키며 측정, 분석하였다. 우선 핸드 날이 배양토를 절단하고 관입될 때의 힘을 측정하기 위해서 그림 12와 같이 로드 셀을 사용하였다. 로드 셀 위에 셀 단위로 자른 트레이를 올려놓고 함수율별, 핸드 날의 각도별 관입력을 측정하였다. 1초에 3000개의 힘의 데이터를 입력받아 그중 가장 큰 힘을 낸 자료를 골라내어 함수율과 날의 각도에 대해서 분석하였다. 실험은 각 조건별 30번의 반복실험으로 결과를 분석하였다.

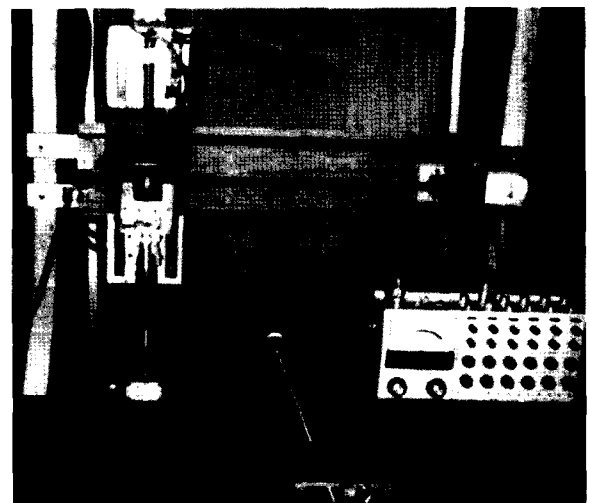


Fig. 12 The photo of performance test for measuring penetrating force.

### 3. 결과 및 고찰

#### 가. 포집효율의 측정결과

##### 1) 로봇핸드 날의 각도에 따른 포집효율

본 연구에 사용한 로봇핸드 날은 받아하지 않았거나 불량묘를 제거하면서 배양토와 함께 묘를 보식용 구멍을 파고 새로운 육묘상자에서 우량묘를 선정, 포집하여 보식하여야 하므로 포집 성능은 매우 중요하다. 그러므로 4개의 날을 갖는 로봇핸드를 사용하여 어느정도 포집하였는가를 핸드 날의 각도 별로 실험한 결과는 그림 13(a)에 나타내었다.

그림에서 핸드 날의 각도는 평행일때를 0도로 하였고, 밑부분의 오므린 상태를 (-)각도로 표시 하였으며, 벌어진 상태를 (+)각도로 나타내었다.

로봇핸드가 묘와 함께 배양토를 포집할 때 그 양은 로봇핸드 날을 얼마만큼 Z 방향으로 관입할 것이냐에 따라 크게 좌우 될 것이며, 또한 날의 벌어진 각도에 따라 서도 좌우된다.

그러므로 본 연구에서는 단순히 포집량으로 비교하지 않고 날의 관입깊이, 날의 벌린크기 등에 영향을 받는 이론 포집량을 측정 계산하고 실제로 포집한 량의 비율인 이론 포집효율로 비교하였다.

그림에서와 같이 핸드 날의 각도가 0도인 경우 즉 날의 벌어진이 평행으로 한 경우 포집효율은 100% 이상으로 측정되었으며 날의 오므러진 상태로 관입하며 포집한 날의 각도  $-0.36^{\circ} \sim -0.76^{\circ}$ 에서 80%에서 포집효율은 75%로 가장 낮았고, 날이 조금 벌린 상태로 관입하여 포집한 날의 각도  $0.36^{\circ} \sim 1.07^{\circ}$ 에서 포집효율도 85~90% 정도로 약간 적게 나타났다.

포집효율이 100%가 되지 못하는 원인은 본 연구에 사용한 로봇핸드 날이 스쿠프와 같이 배양토를 떠내는 형식이 아니며 날의 밑부분이 테이퍼로 한 상태로 오므려서 Z 방향으로 상승시키므로 배양토의 남은 부분과 끊겨 들어 올려지는 경계면은 배양토의 점착력, 함수율 등에 의해 결정되므로 균일 평면을 유지할 수 없기 때문으로 사료된다.

또한 4개의 로봇핸드 날들을 최대로 오므렸을때의 간격은 배양토의 입도에 영향을 받으며, 특히 복토용으로 사용하는 질석의 입도는 1mm 이상 되는 것도 있어 1mm 정도로 유지하였다.

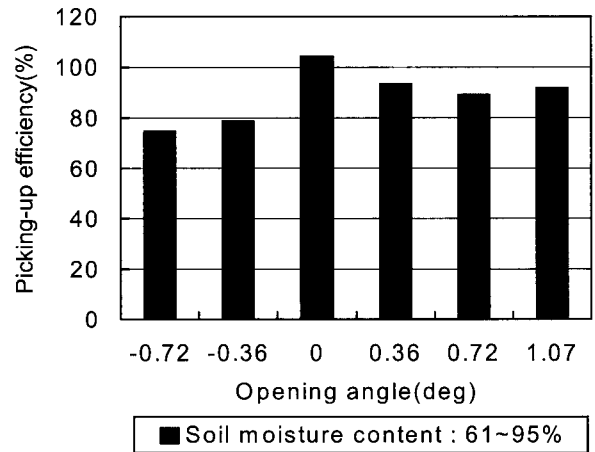
그림에서와 같이 로봇핸드 날이 약간 벌어진 상태에서 관입하여 포집 할 경우 포집효율은 95% 정도로 나타

나 실용적으로 문제가 없다고 사료된다.

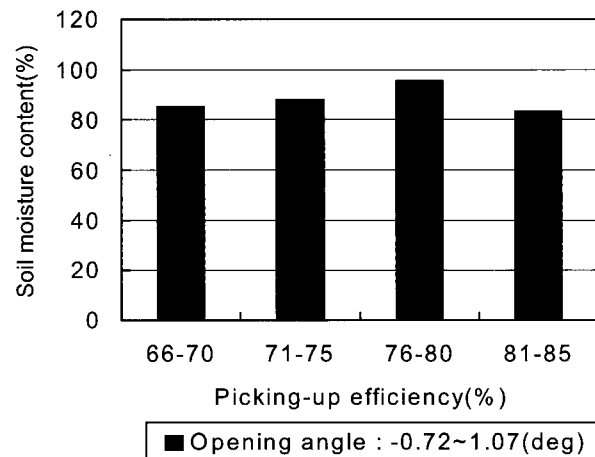
2) 배양토 함수율 변화에 따른 로봇핸드 날의 포집효율  
로봇핸드 날의 포집효율이 배양토의 함수율이 미치는 영향을 조사 하기위해 관입각도가  $-0.72^{\circ} \sim -1.07^{\circ}$ 까지의 실험결과는 그림 13(b)와 같다.

그림에서와 같이 배양토 함수율이 76~80%에서 포집효율이 98% 정도로 가장 크게 나타났고, 76~97%의 포집효율은 함수율이 감소할 수록 감소하여 67~70%에서 85% 정도이며, 함수율이 증가한 81~85%에서도 감소하여 82% 정도이다.

이러한 경향은 로봇핸드 날의 형상에서 밑부분이 없으므로 수분함량이 매우 적으면 전혀 집어올릴 수 없을 것이며, 또한 과다한 수분함량에서도 토양의 점착력이



(a)



(b)

Fig. 13 Soil picking-up efficiency; (a) according to the opening angle of the robot hand, (b) according to the soil moisture content.

줄어들어 흘러 떨어질 것이므로 배양토의 적당한 함수율 조절은 매우 중요하다고 사료된다.

본 연구에 사용한 로봇핸드 날은 이러한 점을 고려하여 육묘과정중의 토양함수율과 관련하여 개발되었으므로 76~80%의 배양토 함수율에서 포집효율이 100% 가까이 나타나 실용상 문제점은 없는 것으로 판단된다.

3) 배양토 함수율과 로봇핸드 날의 각도가 포집효율에 미치는 영향

로봇핸드 날의 각도가 포집효율에 미치는 영향을 실험한 결과로 그림 14(a)는 배양토의 함수율이 66~70% 일 때와, 그림 14(b)는 함수율이 71~75%일때를 나타내었다.

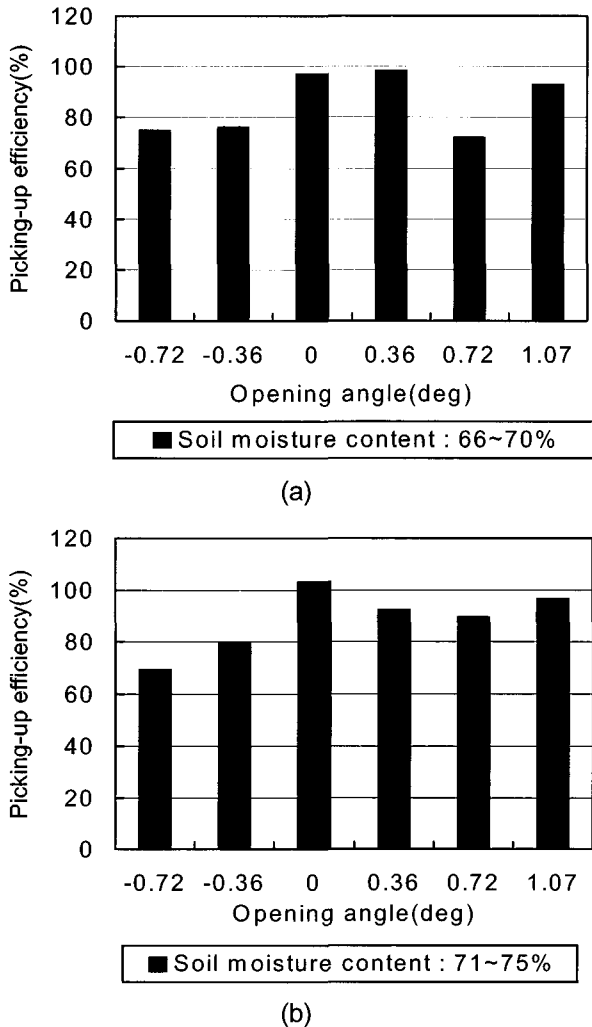


Fig. 14 Soil picking-up efficiency according to the opening angle of the robot hand; (a) moisture content 66~70%, (b) moisture content 71~75%.

그림에서와 같이 배양토의 함수율이 변하더라도 핸드 날의 각도에 따라 포집효율의 크기는 핸드 날이 평행으로 관입할 때, 또는 약간 넓은 0.76°에서 100% 가까이 나타났으며 핸드 날의 각도가 -각도에서 75%정도로 낮게 나타났고, 핸드 날의 밑부분이 벌어진상태인 +각도에서 약간 차이가 나타났다. 한편 배양토 함수율이 66~70%일때와 71~75%일때의 포집효율이 약간의 차이가 발생하였다.

나. 관입력 측정결과

1) 로봇 핸드 날의 각도에 따른 관입력

로봇 핸드 날의 각도가 관입력에 미치는 영향을 배양토의 수분 함량이 61~95%의 전체실험결과를 평균한 결과는 그림 15(a)과 같다.

그림에서 X축 핸드 날의 각도는 평행일 때를 0도로 하여 밑부분이 오무라진 상태가 (-)각도로 표시하였고, 벌어진 상태를 (+)각도로 나타내었다. 날이 평행 상태로 관입하는 것이 관입력의 크기에서만 고려한다면 가장 적은 관입력인 3.5 kgf를 나타냈다. 그러나 본 연구에서와 같이 불량묘나 발아하지 않은 묘를 로봇핸드가 제거하면서 동시에 그 자리에 보식용 구멍을 파야하는 경우에는 날을 평행으로 하여 관입하고 오무려서 흙을 집어 올리면 보식용 구멍의 일부는 그 측벽이 불안정하여 떨어져 들어가는 문제점을 가지고 있다. 그러므로 어느 정도 오므리면서 관입하거나 반대로 조금 벌려서 관입해야 할 필요성이 인정되어 본 실험에서 이와 같은 점을 고려하여 관입각도에 따른 로봇핸드의 관입력 실험을 실시하였다.

그림에서와 같이 로봇 핸드 날의 각도가 밑부분이 오무라진 상태인 -0.36 ~ 0.72°에서 각각 4.6kgf 정도로 측정되었으며, 이는 평행일 때와 비교하면 31% 정도 증가하였으나 실험 중에 관찰한 보식용 구멍의 상태는 배양토의 수분 함량에 따라 약간의 차이는 있으나 비교적 양호한 결과로 조사되었다.

한편, 로봇핸드 날의 각도가 밑부분이 조금 넓은 상태로 한 +0.72~1.07°에서의 관입력은 4.2kgf 정도로 나타났으며, 이는 평행으로 관입했을 때와 비교하여 20% 정도 증가한 것이다.

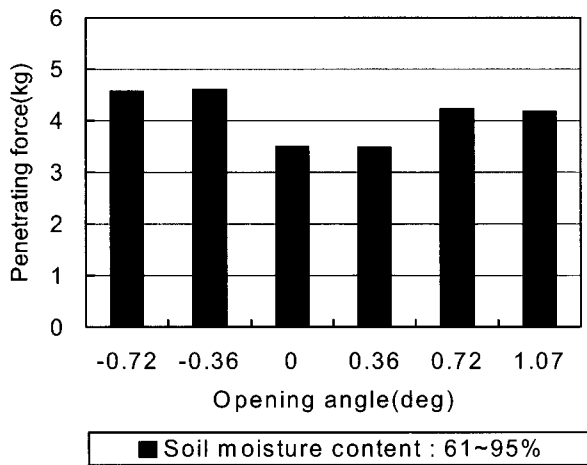
최종공정인 보식을 위한 보식용 구멍을 약간 크게 하여 측벽이 무너지더라도 보식작업과정에서 작업에 지장을 줄이게 하므로 관입력을 줄이는 방법이 본 실험결과 실용적으로 유리하다고 사료된다.



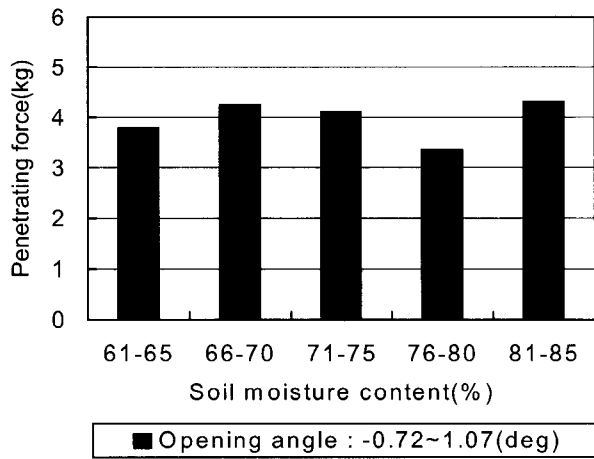
2) 배양토 함수율 변화에 따른 로봇핸드 날의 관입력

로봇 핸드 날의 관입력에 배양토의 함수율이 미치는 영향을 조사하기 위해 관입 각도가  $-0.72 \sim 1.07^\circ$ 까지의 실험결과는 그림 15(b)와 같다.

그림에서와 같이 배양토 함수율이 76~80%일 때가 로봇핸드의 관입력은 3.3kgf 정도로 가장 낮았으며, 함수율이 이보다 낮거나 증가하는 경향을 나타내었다. 그러나 그 변화는 일정한 경향으로 나타나지는 않았고 61~65%에서 다시 약간 감소하는 결과가 나타났다.



(a)



(b)

Fig. 15 Soil penetrating force; (a) according to the opening angle of the robot hand, (b) according to the soil moisture content.

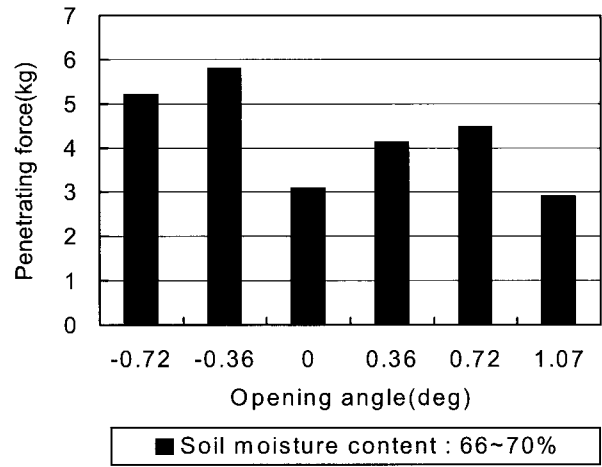
3) 배양토 함수율과 로봇핸드 날의 각도가 관입력에 미치는 영향

그림 16(a)는 배양토의 함수율이 66~70%일 때 로봇핸드 날의 각도가 관입력에 미치는 영향을 실험한 결과이며, 그림 16(b)는 배양토의 함수율이 71~75%일 때 로봇핸드

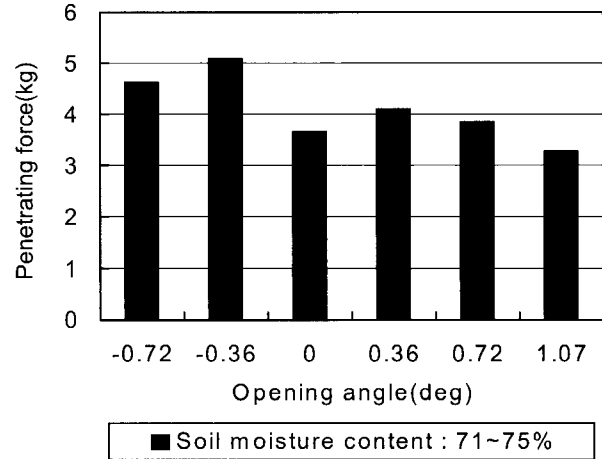
날의 각도가 관입력에 미치는 영향을 실험한 결과이다.

그림에서와 같이 배양토 함수율이 변하더라도 핸드 날의 각도에 따른 관입력의 크기는 핸드 날이 평행일 때 가장 적게 나타났으며, 핸드 날의 밑부분이 오무라진 상태인 (-)각도에서 가장 크게 나타났고, 핸드 날의 밑부분이 벌어진 상태인 (+)각도에서는 약간 증가하는 경향을 나타내었다.

또한 배양토 함수율이 66~70%일 때가 71~75%일 때 보다 관입력은 약간 크게 나타났다.



(a)



(b)

Fig. 16 Soil penetrating force according to the opening angle of the robot hand; (a) moisture content 66~70%, (b) moisture content 71~75%.

이상의 실험결과와 같이 로봇핸드 날의 각도는 배양토 함수율 보다 관입력에 영향을 미치며 보식용 구멍의 상태에도 크게 영향을 미치므로 보식과정을 고려 할 때  $0^\circ$  이상,  $0.36^\circ$  정도가 적당하다고 사료된다.

이상의 실험결과를 종합하여 본 연구에 사용한 로봇 핸드 날은 관입시 날끝 벌어짐을 약간 벌린  $0.36^\circ$  정도로 사용하고, 육묘상자의 배양토 수분 함량을 적당히 조절하면 포집효율이 90% 이상 100% 정도를 유지할 수 있고, 보식용 구멍의 상태도 양호한 결과를 얻었다.

#### 4. 요약 및 결론

본 연구에서는 어린묘의 이식, 보식 등에 필수적인 로봇핸드와 육묘 시스템과의 관계에 대하여 연구하였다. 또한 어린묘용 배양토 관리에서 함수율이 묘 뿐만 아니라 로봇시스템에 어떤 영향을 미치고 있는지를 연구하였으며, 그 결론은 다음과 같다.

(1) 상토 포집효율은 로봇 핸드의 관입각이  $0^\circ \sim +0.36^\circ$ , 수분 함량이 71 ~ 75% 일 때 100%에 가깝게 측정되었으며, 그 이외의 범위에서는 점차 감소하는 경향을 보였다.

(2) 로봇 핸드에 작용하는 외력은 로봇 핸드가 토양에 관입 할 때가 가장 크게 나타났으며 로봇 핸드의 하향속도 10 mm/s시 관입각이  $0^\circ$ , 수분 함량이 66~70%에서는 약 3.1kgf으로 가장 적었고 관입각이  $0^\circ$ 보다 커지거나, 작아질 때 점차 증가하였으며 함수율 또한 66~70% 보다 커지거나 작아질 때 다소 증가 하였다.

(3) 로봇 핸드와 로봇 매니퓰레이터의 최적 설계를 위해서 핸드에 작용하는 외력은 핸드가 토양에 관입할 때 발생하는 토양반력을 기준으로 하고 안전율을 고려할 때 4~5 kgf이 가장 적합한 것으로 나타났다.

#### 참 고 문 헌

1. Kim, K. D., S. Ozaki and T. Kojima. 1995. Development of an automatic robot system for a vegetable factory. I. Transplanting and raising seedling robot in a nursery room. Proceedings of ARBIP95, Kobe, Japan. Vol. 1:157-163.
2. Kutz, L. J. and J. B. Craven. 1994. Evaluation of photoelectric Sensors for robotic transplanting. ASAE. Vol. 10(1):297-304.
3. Lee, H. D., K. D. Kim and C. S. Kim. 1998. Development of transplanting robot system for tissue culture plants (I) -A Soft Gripper -. J. of KSAM Vol. 23(5): 491-498.
4. Ryu, K. H., K. Y. Kim and J. I. Park. 1998. Development of a Gripper for Robotic Transplanter and Evaluation of Its Transplanting Performance. J. of KSAM Vol. 23(3):277-284.
5. Ting, K. C. et. al. 1988. End-effect development for robotic tansplanting of seedling. An ASAE meeting presentation. Paper No. 88-1544.