

논문 17-5-12

유전율 이방성이 음인 액정을 이용한 Fringe-field Switching Twisted Nematic 모드의 전기광학 특성 연구

Study on Electro-optic Characteristics of Fringe-field Switching Twisted Nematic Mode using a Liquid Crystal with Negative Dielectric Anisotropy

송일섭¹, 신성식¹, 이종문¹, 이승희^{1,a}

(I. S. Song¹, S. S. Shin¹, J. M. Rhee¹, and S. H. Lee^{1,a})

Abstract

We have studied 90° twisted nematic mode switching by fringe electric field(F-TN mode) using a liquid crystal (LC) with negative dielectric anisotropy. In the device, two polarizers are parallel each other, electrodes exist only on bottom substrate, and one of rubbing direction is coincident with polarizer axis. Therefore, the cell shows a black state before a voltage is applied. With a bias voltage generating fringe-electric field, the LC twists perpendicular to fringe electric field such that the LCs are almost homogeneously aligned except near the bottom surface since the negative type of the LC is used. Consequently, the new device exhibits much wider viewing angle than that of the conventional TN mode due to in-plane switching and relatively high transmittance since the LC director above whole electrode area aligns parallel to the polarizer axis.

Key Words : Fringe-field switching, Twisted nematic, Liquid crystal, Transmittance, Viewing angle, Electro-optic characteristics

1. 서 론

최근 들어 액정 디스플레이(LCD)의 연구가 활발해지면서 cathode-ray tube(CRT)를 대체할만한 우수한 특성의 모드들이 많이 개발되었다. 그 중 가장 대표적인 것이 twisted nematic (TN)[1,2] 모드이다. TN 모드는 광효율이 우수하며 전력 소비가 적고 공정 마진이 넓은 장점이 있으나 좁은 시야각 특성을 가진다. 이러한 문제점을 해결하기 위해 in-plane switching(IPS)[3,4], fringe field switching(FFS)[5-8] 모드 등 다양한 모드가 개발되었다. IPS 모드는 넓은 시야각 특성을 갖는 장점을

지니지만 전극 윗부분에서 액정들의 회전이 이루어지지 않아 낮은 투과율을 갖는 단점이 있고 FFS 모드는 전극 윗부분에서도 액정들이 분자간의 탄성력에 의해 회전하면서 높은 투과율을 나타낼 뿐만 아니라 시야각 특성 또한 우수하다. 하지만 이러한 IPS와 FFS 모드는 모두 TN 모드에 비해 공정 마진이 부족하다. 종래에 TN을 in-plane switching 으로 구동한 IPS-TN 모드가 제시되었는데[9], 이 모드는 넓은 시야각 특성과 넓은 셀갭 마진을 갖는 장점을 가졌으나 normally white인 경우, 투명 전극일 때에는 dark 상태가 잡히지 않아 명암 대비비가 감소되는 문제점을 안고 있고 normally black인 경우, 불투명 전극을 사용하였을 때에는 투과율이 높지 않은 문제점을 갖고 있다.

본 논문에서는 이러한 문제점을 해결하기 위해 TN을 fringe 전기장으로 구동하는 F-TN 모드를 연구하였다[10]. 특히 유전율 이방성이 음인 액정

1. 전북대학교 신소재공학부

(전북 전주시 덕진동 1가 664-14)

a. Corresponding Author : lsh1@moak.chonbuk.ac.kr

접수일자 : 2003. 11. 25

1차 심사 : 2004. 1. 15

심사완료 : 2004. 3. 13

(-LC)을 이용한 F-TN 모드의 동작원리 및 전기 광학 특성을 시뮬레이션을 통해 연구하였다.

2. F-TN 모드의 셀 구조 및 동작원리

그림 1은 F-TN 모드의 셀 구조를 보여준다. F-TN 모드는 FFS 모드와 동일하게 하부기판에만 전극이 존재한다. 공통전극 (common electrode)과 화소전극 (pixel electrode)이 절연층을 사이에 두고 존재하며 공통전극과 화소전극 간 수평 거리가 영이고 화소 전극은 임의의 폭 (w)을 가지며 서로 임의의 간격 (l)으로 떨어져 있다. 전압 인가 시 fringe 전기장, 즉 수평 및 수직 전기장이 발생하는데, 수평 전기장은 초기 수평 배열된 액정을 회전시키는 역할을 하고 수직 전기장은 전기장 방향에 수직으로 움직이게 하여 액정을 하부 기판에 거의 평행하게 놓게

한다. 상, 하판의 편광판은 평행하게 배열하였고 하부기판의 러빙은 fringe 전기장 수평성분에 대해 0° 로 하였고 상부 기판은 하부 기판에 대해 90° 로 꼬이게 러빙 하였다. 그림 1 (a)는 전압 인가 전, (b)는 전압 인가 후의 액정 배열 상태를 보여준다. 전압 인가 전에는 편광판을 투과한 빛이 액정 층을 지날 때 90° 회전된 선편광으로 바뀌게 되어 평행하게 배열한 상부 편광판에 빛이 흡수하게 되어 어두운 상태가 된다. 하지만 전압 인가 시, 수평 전기장과 임의의 각을 이루고 있는 하부 기판의 액정들이 전기장에 수직방향으로 회전하게 된다. 따라서 편광판에서 나온 선편광 빛은 액정의 단축만을 지나기 때문에 편광상태가 변하지 않아 상부 검광판을 통과하게 되어 밝은 상태가 된다. 하지만 하부기판 표면 근처에서는 액정이 강하게 정박되어 있기 때문에 완벽하게 수평 전기장 성분에 수직으로 회전하지는 못한다.

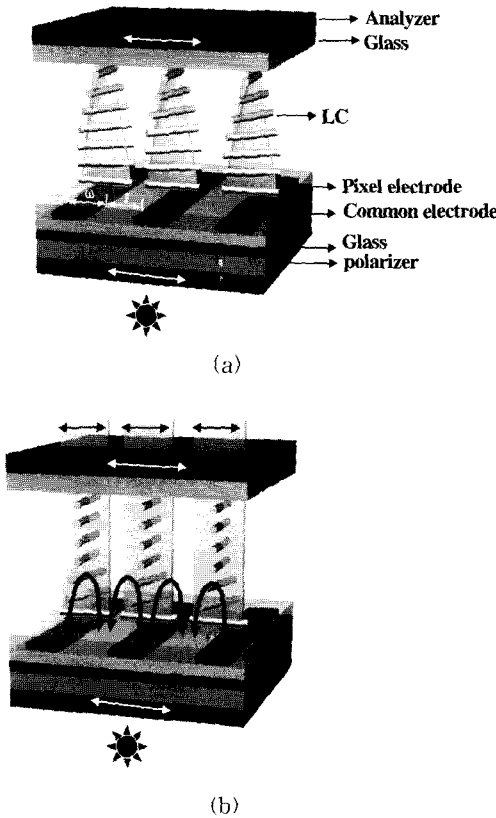


그림 1. (a) off 및 (b) on 상태의 F-TN 셀 구조.
Fig. 1. Cell structure of the F-TN at (a) off and (b) on state.

3. 시뮬레이션 결과 및 고찰

본 연구에서는 F-TN 모드의 전기광학 특성을 분석하기 위해 2차원 시뮬레이터(LCD Master, Shintech, Japan)를 적용하였다. 액정 분자의 pretilt 각을 2° 로 하였고 셀갭(d)은 $6 \mu\text{m}$ 로 하였다. 여기서 액정분자들의 표면 배향력은 strong anchoring energy로 가정하였다. 액정의 Δn 은 550nm 에서 0.08 로 하여 Normally black TN mode의 1차 최적 조건인 $d\Delta n$ 을 $0.48\mu\text{m}$ 로 하였다. 액정의 유전율 이방성은 -4 , 탄성상수 K_{11} 은 13.5 pN , K_{22} 는 6.5 pN , K_{33} 는 15.1 pN 이다. w 는 $3 \mu\text{m}$, l 은 $4.5 \mu\text{m}$ 이다. 광학적 투과율 계산은 550 nm 에서 2×2 extended Jones matrix[11]을 적용하였다. 그림 2는 F-TN 모드의 전압 인가에 따른 투과율 곡선($V-T$)이다. 2V 이내에서 액정들의 거동이 일어나고 최대 투과율 (T_{max})의 10% 인 문턱전압은 1.8 V 이고 최대 투과율의 95% 투과율을 보여주는 전압은 6.5 V 이다. 전압 인가 시 투과율이 연속적으로 증가함을 보여주고 전압을 계속 가해주어도 투과율은 떨어지지 않았다. 이러한 원인은 하부기판의 액정이 90° 로 꼬여 상판 근처에 있는 액정과 평행하게 배열할 때가 최고의 투과율을 나타내는데 전압을 인가해 줄수록 표면 배향력에 의해 강하게 정박 되어있는 하부기판 표면의 액정들의 꼬임각이 전압이 올라갈수록 점점 90° 에 가까워지기 때문에 투과율이 떨어지지 않고 조금씩 올라감을 알 수 있다.

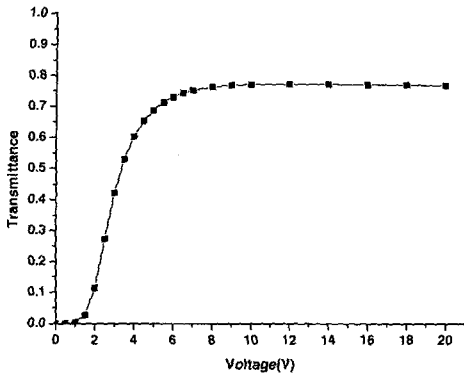


그림 2. 전압인가에 따른 투과율 곡선.
 Fig. 2. Calculated voltage-dependent transmittance (V-T) curve.

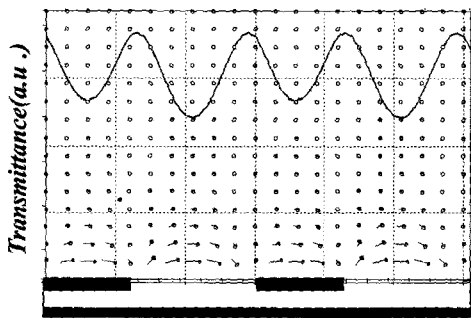
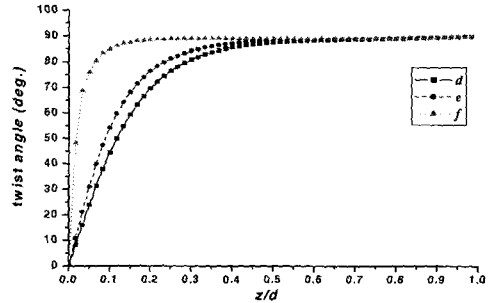


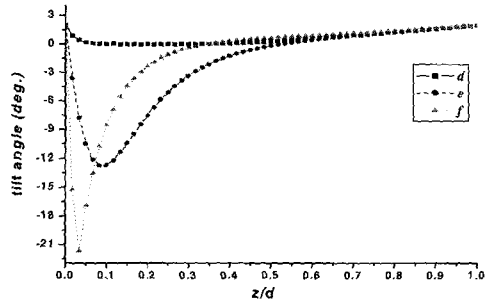
그림 3. 투과율이 100 %일때 전극위치에 따른 F-TN 모드의 director profile.
 Fig. 3. Director profile of the F-TN mode for electrode position when transmittance is 100 %.

그림 3은 전극 위치에 따른 F-TN 모드의 director profile 및 투과율을 나타낸다. 그림에 나타난 바와 같이, IPS 모드와는 달리 모든 전극 윗부분에서 액정들이 회전하여 상당한 투과율을 발생시킴을 알 수 있고 또한 전극 위치별 액정의 회전정도가 달라 투과율이 주기적으로 oscillating 함을 보여준다. 액정들이 fringe 전기장의 수평 전기장 성분에 의해 모든 전극 윗부분에서 회전하게 되는데, 꼬이는 분자들 간의 탄성력에 의해 전극 윗부분의 액정들이 함께 회전하기 때문에 다른 위치보다는 낮지만, 전극 윗부분에서도 상당한 투과율을 나타낸다. 광 효율을 비교했을 시, TN 모드는 90.8 %이고 F-TN 모드는 78 %이다. 전극의 위치에 따라 투과

율이 다른 경향을 보이는데, 이러한 양상의 차이를 알아보기 위해 위치에 따른 액정들의 회전각과 경사각의 director profile을 알아보았다.



(a)



(b)



그림 4. 전극 위치에 따른 액정 분자의 (a) 회전각과 (b) 경사각 분포.

Fig. 4. (a) Twist and (b) tilt angle distribution of the LC molecule depending on electrode position.

그림 4는 전극 위치별 액정분자의 회전각과 경사각의 분포를 나타낸다. 여기서 d 는 화소 전극의 중앙 부분이고 e 는 전극 중앙과 가장자리 사이, f 는 전극 가장자리이다. 그림 4(a)를 통해 알 수 있듯이 하부기관 근처의 액정 분자들은 anchoring energy의 영향을 많이 받기 때문에 회전되는 정도가 작지만 상부기관 쪽으로 갈수록 회전각이 90°로 증가한다. 화소 전극 중앙에서 가장자리부분으로 갈수록 수평 전기장의 세기가 더 커져 회전되는 정도가 더 큼을 알 수 있다. 특히 수평 전기장의 세기가 가장 큰 f 는 z/d 가 0.15이상일 때 완벽하게 90° 회

전되고, f 보다 전기장의 세기가 약한 d, e 위치에서는 z/d 가 0.5 이상일 때 90° 회전된다. 그림 4(b)는 액정분자의 경사각을 나타낸다. 전기장의 방향에 수직으로 거동하는 -LC를 사용한 F-TN 모드에서 fringe 전기장의 수직 성분에 의해 액정이 기판에 평행하게 누우려고 하기 때문에 전체적으로 경사각이 작다. 하부기판에서는 가장 강한 수직 전기장의 영향을 받는 d 가 e 와 f 보다 경사각이 작고 수치적으로는 거의 0도에 가깝고 z/d 가 0.5 이상일 때는 거의 경사가 되지 않음을 알 수 있다. e 와 f 또한 z/d 가 0.5 이상일 때, 액정들이 기판에 거의 평행하게 놓인다. 이를 통해 음의 액정을 이용한 F-TN 모드는 액정들이 fringe 전기장의 수직 성분에 의해 기판에 평행하게 회전하기 때문에 우수한 시야각 특성을 가짐을 예측할 수 있다. 이러한 특성을 알아보기 위해 Normally White 90° TN 모드와 F-TN 모드의 휘도 균일 정도를 비교해 보았다.

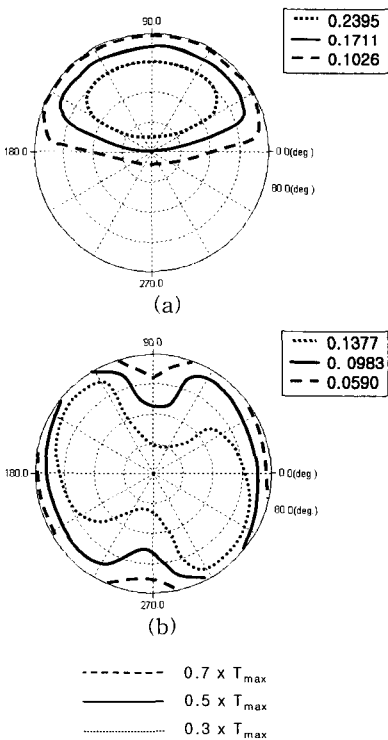


그림 5. 투과율이 50 % 일 때의 (a) TN과 (b) F-TN 모드의 등 휘도 곡선.

Fig. 5. Iso-luminance of (a) the TN mode and (b) the F-TN mode when the transmittance is 50 %.

그림 5는 정면 상태에서 T_{max} 의 50 %에 대한 30 %, 50 %, 70 %의 밝기를 나타내는 등 휘도 곡선이다. TN 모드는 좌우 대칭은 이루어지나 상하 부분에서 excessive bright와 dark가 발생하여 계조간 투과율 변화가 비대칭이 이루어져 시야각 의존성이 크다. 하지만 F-TN 모드는 전체적으로 상하와 좌우가 균일하게 대칭 구조를 이루고 있어 계조간 시야각 의존성이 작다. 그림 6은 정면 상태에서 T_{max} 에 대한 30 %, 50 %, 70 %의 투과율 특성을 보이는 등 휘도 곡선을 나타낸다. F-TN 모드를 TN 모드와 비교해 볼 때, TN 모드에 상응하는 밝기를 나타낸다. 그림 7은 TN 모드와 F-TN 모드의 어두운 상태에 대한 밝은 상태의 비율인 등 명암 대비비 곡선을 나타낸다. 이 그림을 통해 TN 모드는 전체적으로 시야각 범위가 좁아 시야각 의존성이 큼을 알 수 있다. 하지만 F-TN 모드는 시야각에 따라 상하 및 좌우 대칭이 잘 이루어짐으로써 균일한 시야각 특성을 보여준다. 또한 명암 대비비 값이 10 이상인 영역이 모든 방향에서 50도 이상의 polar angle을 갖고 있어 넓은 범위의 시야각 특성을 나타낸다. 이를 통해 F-TN 모드는 TN 모드와 비교했을 때 넓은 시야각 특성을 갖는다.

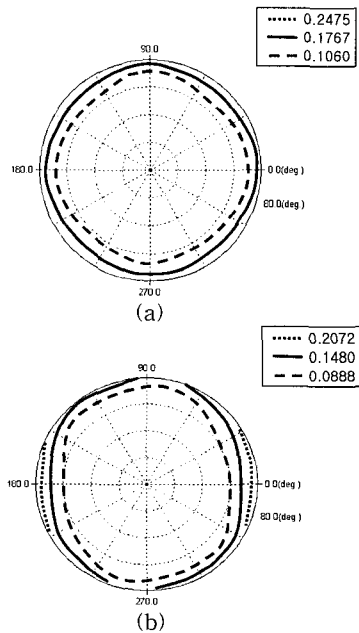


그림 6. 투과율이 100 % 일 때의 (a) TN모드와 (b) F-TN 모드의 등 휘도 곡선.

Fig. 6. Iso-luminance contour of (a) the TN mode and (b) the F-TN mode when the transmittance is 100 %.

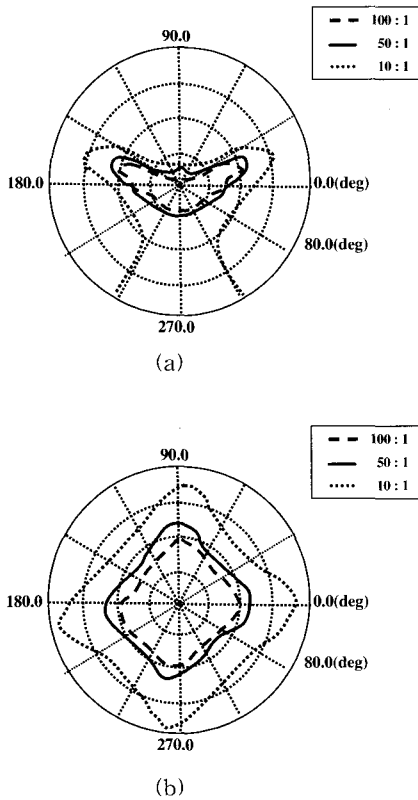


그림 7. 투과율이 100 % 일때의 (a) TN 모드와 (b) F-TN 모드의 등 명암 대비비 곡선.
 Fig. 7. Iso-contrast ratio contour of (a) the TN mode and (b) the F-TN mode when the transmittance is 100 %.

4. 결 론

본 논문에서는 -LC을 사용하여 TN을 fringe 전기장으로 구동하는 F-TN 모드의 전기광학 특성을 연구하였다. F-TN 모드는 TN 모드나 FFS 모드에 상응하는 투과율을 나타낸다. 또한 F-TN 모드를 normally white TN 모드와 50 % 투과율의 등 휘도곡선을 비교해 볼 때, excessive white와 dark가 나타나는 TN 모드는 균일한 대칭성을 이루지 않아 제조 간 시야각 의존성이 큰 반면, F-TN 모드는 전체적으로 균일한 대칭이 이루어져 제조 간 시야각 의존성이 작다. 등 명암 대비비 곡선을 보았을 때, 전체적으로 균일하게 상하좌우 대칭을 이루는 넓은 시야각 특성을 가짐을 나타내고, 특히 명암 대비비 값이 10 이상인 영역이 모든 방향에서 50도

이상의 polar angle을 갖고 있어 넓은 범위의 시야각 특성을 나타낸다. 이러한 원인은 음의 액정을 이용한 F-TN 모드는 fringe 전기장의 수평성분에 의해서는 액정이 기판에 평행하게 회전하고 수직 전기장에 의해서는 액정을 기판에 평행하게 눕게 하여 경사가 되지 않기 때문이다.

참고 문헌

- [1] M. Schadt and W. Helfrich, "Voltage-dependent optical activity of twisted nematic liquid crystal", Appl. Phys. Lett., Vol. 18, No. 4, p. 127, 1971.
- [2] H. Yoshida and J. Kelly, "Light behavior analysis of twisted nematic liquid crystal", Jpn. J. Appl. Phys., Vol. 36, p. 2116, 1997.
- [3] M. Oh-E and K. Kondo, "Quantitative analysis of cell gap margin for uniform optical properties", Jpn. J. Appl. Phys., Vol. 36, No. 11, p. 6798, 1997.
- [4] H. Y. Kim, I. S. Song, and S. H. Lee, "Rubbing angle effects on the electro-optic characteristics of in-plane switching liquid crystal display", Trans. on EEM, Vol. 4, No. 1, p. 24, 2003.
- [5] S. H. Lee, S. L. Lee, and H. Y. Kim, "High transmittance, wide-viewing-angle nematic liquid crystal display controlled by fringe-field switching", Asia Display '98, p. 371, 1998.
- [6] S. H. Hong, I. C. Park, H. Y. Kim, and S. H. Lee, "Electro-optic characteristic of fringe-field switching mode depending on rubbing direction" Jpn. J. Appl. Phys., Vol. 39, L527, 2000.
- [7] S. H. Lee, H. Y. Kim, S. M. Lee, S. H. Hong, J. M. Kim, J. W. Koh, J. Y. Lee, and H. S. Park. "Ultra-FFS TFT-LCD with super image quality, fast response time, and strong pressure-resistant characteristics", SID'01 Digest, p. 117, 2001.
- [8] 김향율, 고재완, 노정동, 서대석, 이승희, "유전율 이방성이 음인 액정을 이용한 이중 도메인 FFS 모드의 전기광학 특성", 전기전자재료학 회논문지, 15권, 8호, p. 720, 2002.

- [9] S. Oka, K. Kobayashi, Y. Toko, M. Kimura and T. Akhane "Electro-optic characteristics of in-plane switching twisted nematic mode", IDW'02, p. 189.
- [10] 송일섭, 신성식, 송성훈, 김향율, 이종문, 이승희, "유전율 이방성이 음인 액정을 이용한 fringe-field driven Twisted Nematic 모드의 전기광학 특성", 전기전자재료학회 하계학술대회, Vol. 4, No. 2, p. 1054, 2003.
- [11] A. Lien, "Extended Jones matrix representation for twisted nematic liquid crystal display at oblique incidence", Appl. Phys. Lett., Vol. 57, p. 2767, 1990.