

임베디드 시스템을 이용한 가택의 긴급상황 감시 시스템에 대한 연구

최재우* · 양승현 · 노방현 · 황희웅

A Study on Home's Emergency Monitoring System Using Embedded System

Jae-woo Choi*, Seung-hyun Yang, Bang-hyun Ro and Heeyeung Hwang

요 약 32비트 RISC 프로세서인 PXA255기반 보드에 임베디드 리눅스 운영체제와 HTTP(Hypertext Transfer Protocol) 웹 서버를 포팅하여 사용자의 웹 브라우저 상에서 원격지 가택에 대한 실시간 감시가 가능한 시스템을 구현하였다. 웹 서버는 GoAhead 웹 서버 2.1 버전을 교차 컴파일하여 사용 하였으며 가택감시를 위한 아날로그 신호에 대한 입력을 프로세서가 받기 위해 ADC(Analog to Digital Converter)칩인 ADC0809를 사용하였다. ADC를 위한 디바이스 드라이버를 작성하였으며 이를 웹 브라우저 상에서 실시간적으로 변하는 데이터를 모니터링하기 위해 클라이언트 풀(Client Pull)방식을 사용한 CGI-C 응용프로그램을 개발하였다. 감시가 가능한 요소로는 온도, 조도 그리고 가스 유출여부이며 가스 밸브와 현관문의 개폐상태를 확인할 수 있게 하였고 긴급 상황 발생시 경고음을 발생하도록 하였다. 최근 홈 디지털 서비스 중에 사용자가 가장 필요로 하는 긴급 상황에 대한 감시 요구를 내장형 시스템을 사용하여 보다 적은비용으로 구현 하였다.

Abstract In this paper, we implemented a real-time remote home monitoring system which we have ported the Linux OS and HTTP(Hypertext Transfer Protocol) web server. The GoAhead web server was ported using by ARM cross compiler. And then we used the analog to digital converter ADC0809 for sensing the variable input signal at widely separated home. We have implemented linux device driver for ADC(Analog to Digital Converter) and CGI-C(Common Gateway Interface - C language) application program using Client pull method for monitoring real-time changing data. The factor of monitoring is temperature, intensity of illumination and gas's existence. And this system has ability which check the status of out door and gas valve. We have designed the embedded web server system for home emergency monitoring in low cost.

Key Words : Home Monitoring system, Embedded linux system, Embedded web server

1. 서 론

최근 홈 디지털 서비스에 대한 범 국가적인 차원의 관심이 높아지고 있으며 관련 연구가 활발하게 진행되고 있다. 디지털 홈 구현 시 사용자들이 가장 필요로 하는 것으로는 가택에 긴급 상황이 발생되었을 경우 즉, 가스밸브가 열려있는 경우나 화재가 발생한 경우 또한 무단 침입자가 발생한 경우 등에 대한 감시나 알림기능으로 나타났다[1].

이에 본 연구는 Intel 사의 XSCALE 기술기반의 최고 400MHz 동작이 가능한 RISC 프로세서인 PXA255 칩을 이용한 웹 서버 보드를 사용하여 원격지 가택에

대한 보안감시와 긴급 상황에 대한 감시가 가능토록 하였다. 운영체제는 Linux 2.4.19 버전을 PXA255 보드에 맞게 포팅하여 사용하였으며 웹 서버는 GoAhead 서버를 교차 컴파일하여 사용하였다[2].

가택 감시를 위해 사용된 센서는 온도센서, 조도센서 그리고 가스센서를 ADC 칩인 ADC0809에 연결하여 사용하였으며 현관문과 가스 밸브의 개폐여부를 사용자의 웹 브라우저에서 사용자 인증화면을 거쳐 감시할 수 있도록 하였고 긴급 상황 시에는 경고음이 발생되도록 하였다.

본 연구에서는 ADC 칩의 제어신호를 최소화 시킬 수 있는 방법을 제시하고 또한 웹 서버에서 동작하는 CGI-C 응용프로그램에서 Client Pull 기술을 사용하는 방법을 제시한다.

*호서대학교 전자공학과
Tel:041-548-5747, E-mail:cjwy@chol.net

2. 본 론

사용자는 웹 브라우저 상에서 PXA255 임베디드 웹 서버 보드에 접속하면 인증화면이 보이게 된다. 허가된 ID와 패스워드를 입력하면 가택 감시에 대한 정보가 보이게 된다. 그림 1은 전체 시스템에 대한 하드웨어와 소프트웨어 구성 도를 나타낸다.

2.1 하드웨어 구성

PXA255 프로세서는 Intel에서 개발한 ARM5TE 기반의 32비트 RISC 프로세서이다[3]. 여기서 T는 ARM의 Thumb 명령을 지원한다는 것을 의미하며 “E”는 DSP 개선 명령이 사용된다는 것을 의미한다. 본 연구에서 사용한 ADC0809의 출력 핀은 모두 74LCX245 칩 통해 PXA255의 GPIO 단자에 연결하여 사용하였다. 이전 프로세서인 SA1110의 GPIO핀이 28개인 반면에 PXA255에서는 81개로 약 3배가량 늘어났다. 그래서 GPIO에 관여하는 레지스터의 개수도 3배로 증가되었다. 그림 2는 본 연구에서 구현된 ADC와 PXA255와의 연결 회로도이다.

센서신호를 프로세서가 읽기위해서 National semiconductor사의 8채널 A/D Converter 칩인 ADC0809를 사용하였다[4]. 이 칩은 순차적으로 SAR(Successive Approximation Register) 에서 나온 비교신호와 아날로그 입력신호와 계속 비교하여 가장 근사적인 값이 얻어질 때까지 하위 비트들을 변환 시키는 방식인 축차비교(Successive-Approximation) 변환 방법이 사용된다.

ADC0809에서 센서 입력신호를 디지털 출력신호로 얻기 위한 과정은 다음과 같다.

- A0, A1, A0단자로 8개의 채널(IN[7:0]) 중 입력선택
- START, ALE 핀 HIGH 공급
- EOC(End of Conversion) 핀 HIGH 인지 체크
- Data[7:0]를 읽는다

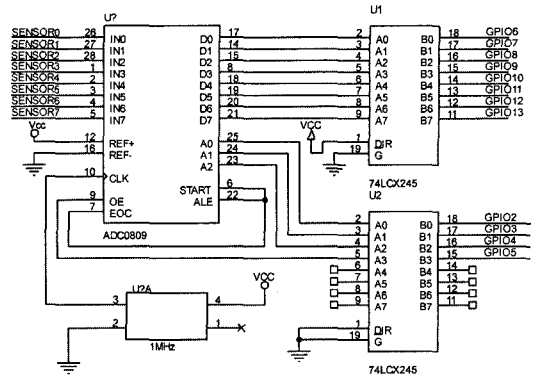


그림 2. PXA255와 ADC와의 연결 회로

START, ALE 핀에 대한 제어신호와 EOC 핀을 읽기 위한 프로세서의 제어신호 개수를 절약하기위해 본 논문에서는 전원 공급 후에 START 신호가 활성화(Active) 된다는 것에 착안하여 이를 ALE신호와 EOC 핀과 결선시켜서 사용하였다.

PXA255 프로세서가 3.3V 전압에서 동작하고 ADC 0809가 5V에서 동작하기 때문에 전압레벨 문제가 발생된다. 이를 해결하기위해서 Fairchild 사의 5V 전압입력이 가능한 3V 동작칩인 74LCX245 2개를 사용하였다[5]. 그리고 집안의 현관문과 가스 밸브에 스위치회로를 연결하여 PXA255 프로세서의 GPIO 단자에 연결하였다. 표 1은 본 연구에서 사용한 PXA255 프로세서의 GPIO 핀과 사용한 기능을 나타낸다.

실험에 사용된 센서는 온도센서(Thermistor), 조도센서인 CDS(Cadmium Sulfide Cell) 그리고 부탄가스와 연소가스에 대한 검출이 가능한 가스센서를 ADC에 연결하여 사용하였다. 사용된 센서들은 각각 온도변화, 조도 변화 그리고 가스존재 유무에 따라 센서내부의 저항값이 바뀐다는 원리를 사용하여 전압분배법칙에 따라서 센서에 걸리는 전압 값을 ADC의 입력으로 사용하였다.

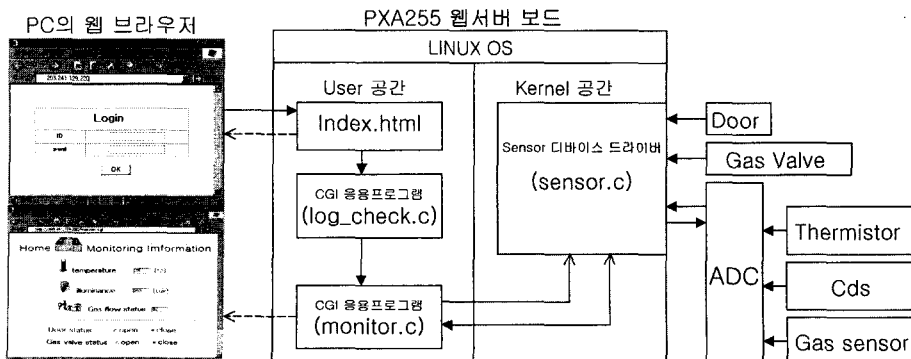


그림 1. 가택 감시 시스템의 전체 구성도.

표 1. 본 연구에 사용된 GPIO 핀 번호와 기능

연결 단자	GPIO핀 번호	비고
Data[7 : 0]	GPIO[13 : 6]	센서 데이터
A0	GPIO 2	센서채널선택 주소
A1	GPIO 3	센서채널선택 주소
A2	GPIO 4	센서채널선택 주소
OE	GPIO 5	Out Enable
Door SW	GPIO 16	개폐감시용
Valve SW	GPIO 17	개폐감시용

2.2 소프트웨어 구성

그림 3은 본 연구에서 구현된 가택감시 시스템의 전체 동작흐름을 보여준다.

사용자는 PC나 PDA의 웹 브라우저를 사용하여 구현된 임베디드 가택감시 시스템에 접속을 한다. 허가된 사용자인 경우에 대해서만 가택감시 화면으로 이동하게 된다. 가택 감시 화면은 CGI-C로 구성되었고 기능은 센서 디바이스 드라이버에 접근하여 센서와 스위치 데이터를 읽어서 반복적으로 웹 브라우저에 표시 해주는 역할을 한다.

그림 4는 센서 디바이스 드라이버와 드라이버에 대한 응용프로그램의 개발 방법에 대한 흐름을 나타내었다.

먼저 호스트 LINUX PC에서 센서 디바이스 드라이버 원시소스인 sensor.c를 작성하고 이를 PXA255용 ARM 교차 컴파일러를 사용하여 컴파일 한다. 이때 임베디드 웹서버 시스템으로 사용하는 타겟보드는 리눅스가 부팅되어있어야 하고 HOST PC와 타겟 보드가 NFS(network file system)으로서 파일교환이 가능하도록 하고 호스트에서 컴파일 한 결과 파일인 sensor.o 를

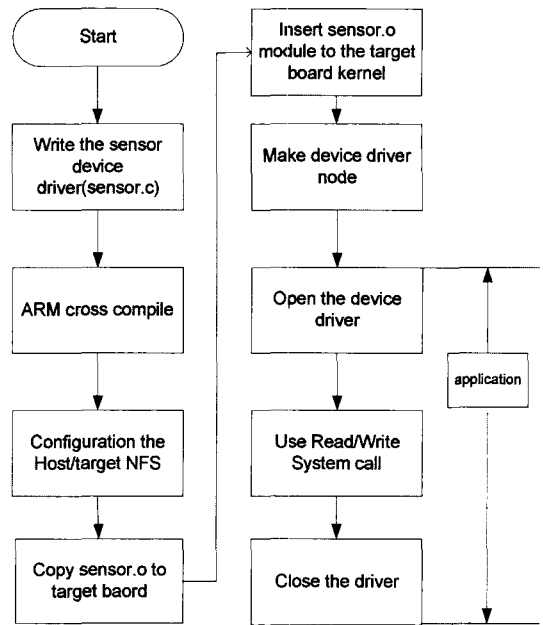


그림 4. 센서 드라이버와 응용프로그램 개발 흐름

타겟보드에 카피해서 타겟보드의 커널에 모듈로서 적재한다. 그 다음에 센서드라이버에 대한 디바이스 노드를 만들어 주면 센서 디바이스 드라이버를 사용할 준비가 완료된다. 디바이스 드라이버에 접근하는 응용프로그램을 CGI-C 언어를 사용하여 호스트 PC에서 교차 컴파일 후 타겟에서 실행하게 되면 가택감시의 센서에 대한 접근이 가능하게 된다.

웹 페이지의 화면을 자동으로 반복표시(refresh) 해주는 방법에는 크게 클라이언트 풀(Client Pull) 방식과 서버 푸쉬(Server Push) 방식이 있다[6]. 본 연구에서는 원거리에 있는 가택의 실시간으로 변화하는 각종 데이터를 모니터링하기 위해 클라이언트 풀 방식을 사용하여 한번 CGI로 구성된 페이지를 열게 되면 반복적으로 페이지가 변경되게 하였다. C 언어를 사용하여 CGI 프로그램 작성시 핵심코드는 다음과 같다.

```
printf("Content-Type:text/html\n\n"); ..... ①
printf("<head><META http-equiv = 'refresh';
content='2';></head>\n"); ..... ②
```

①은 MIME(Multi-Purpose Internet Mail Extensions) 형식을 지정해주는 부분으로 웹 서버에게 이후의 표준 출력(stdout)으로 출력되는 모든 문자열을 웹 문서로 인식하게 해 주는 역할을 한다.

②는 현재의 CGI 프로그램을 주기적으로 2초에 한번

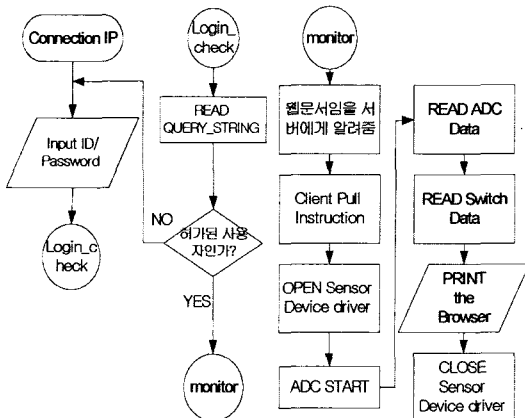


그림 3. 가택감시 시스템의 동작 흐름

씩 재 실행해주는 역할을 한다. 이 부분이 바로 클라이언트 폴 동작을 기술한 부분인데 주의해야 할 것은 META 태그는 꼭 HEAD 태그 안쪽에 위치해야 된다는 점이다.

또한 본 연구에서 프로그래밍한 CGI 응용프로그램은 디바이스 드라이버에 접근하는 코드가 포함되어있으며 해당 코드는 다음과 같다.

```
dev = open("/dev/sensor", O_RDWR | O_NDELAY); ...③
write(dev, buff1, 1 ); ..... ④
read(dev, buff2, 1 ); .....⑤
```

③은 sensor 라는 디바이스 드라이버를 연후 dev 변수에 파일 디스크립터(fd)를 저장한다. sensor 디바이스 드라이버는 모듈 프로그램으로서 센서 입력에 대한 ADC0809칩의 출력으로 생성된 데이터를 PXA255의 GPIO 단자로 읽어내는 부분과 ADC0809의 제어신호를 위해 해당 GPIO 단자에 기록하는 부분으로 이루어져있다.

④는 sensor 드라이버의 sensor_write()함수에 buff1 변수의 값을 인자로 넘겨줌으로서 GPIO 쓰기동작이 이루어진다.

⑤는 sensor 드라이버의 sensor_read()함수에서 넘겨 받은 값을 buff2로 받아 GPIO 단자를 읽어내는 역할을 한다[7].

2.3 GoAhead 웹서버 포팅

본 연구에서 사용한 웹 서버는 오픈소스인 GoAhead 웹 서버를 PXA255기반의 리눅스 플랫폼상에서 실행될 수 있도록 교차 컴파일하여 사용하였다. GoAhead 웹 서버 포팅과정은 다음과 같다.

먼저 GoAhead 웹 서버 2.1 파일인 web21.tar.gz를 다운로드 받아 압축을 풀고 리눅스 플랫폼용 소스에 해당하는 linux 디렉토리로 접근하여 Makefile의 내용중 C 컴파일러의 이름과 라이브러리 관리 프로그램 이름을 pxa255용 툴 체인의 이름으로 바꿔주고 타겟보드에서의 웹 접근 홈 디렉토리의 이름을 main.c에서 수정해준다. 여기서 중요한 점은 웹 접근 홈 디렉토리의 경로는 "/" 경로에서 하위단계로 2단계이상으로 지정하면 동작을 하지 않는다는 것이다. 참고로 본 논문에서 사용한 디렉토리 경로는 flash file system으로 되어있는 "/usr/web" 디렉토리로 설정하여 사용하였다. 그리고 make 명령을 사용해서 컴파일하면 "webs" 라는 실행 화일이 만들어지게 된다. 그리고 또 한 가지 중요한 것은 타겟 보드의 "/etc/hosts" 화일의 IP와 ifconfig 명령을 실행했을 때의 IP가 일치해야 한다는 점이다. 그리고 CGI 프로그램을 사용하기 위해서는 "홈 디렉토리/cgi-bin" 에

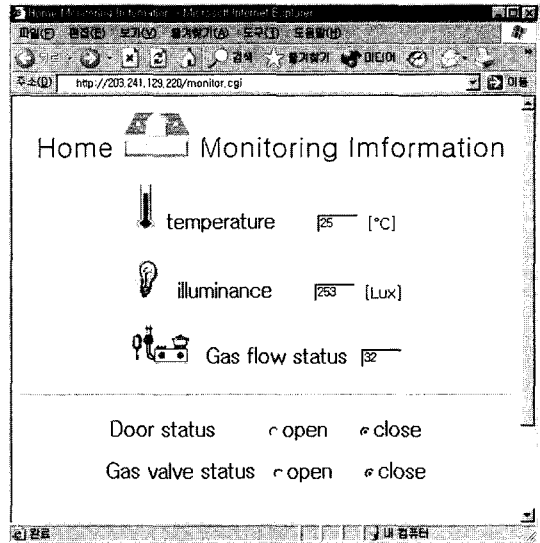


그림 5. 웹 브라우저의 가택 감시화면

cgi 실행 화일이 있어야하며 실행권한을 주어야 한다.

2.4 실험 및 구현

센서는 ADC0809의 IN0에 온도센서를 IN1에 광센서(CDS)를 그리고 IN2에 가스센서를 연결하였다. 그리고 현관문과 가스밸브의 Open/Close 상태를 파악하기 위해 switch 회로를 구성하였다.

사용자는 본 논문에서 사용된 PXA255기반의 임베디드 웹 서버의 주소를 웹 브라우저의 주소 창에 입력하면 HTML문서에서 인증과정을 거치게 된다. 허가된 사용자가 아니면 다시 로그인 화면으로 돌아오고 허가된 사용자에게만 자동으로 센서 신호와 스위치의 상태를 읽어 브라우저 상에 출력하는 기능을 하는 CGI-C 프로그램을 실행하게 된다. CGI-C 응용프로그램은 클라이언트 폴 방식을 사용하여 2초에 한번씩 센서신호를 자동으로 반복해서 출력하도록 하였다.

리눅스 운영체제 상에서는 CGI 응용프로그램이 하드웨어 자원 즉, PX A255의 GPIO 핀을 직접 접근하지 못하므로 sensor.c 라는 디바이스 드라이버를 시스템 콜 함수인 open, read, write 함수를 사용하여 ADC칩과 스위치에 대한 디바이스에 접근토록 하였다. 온도는 36도이상, 조도는 500 LUX 이상 그리고 가스센서는 500 이상의 값이 검출 되었을 경우 또한 현관문이 열려있거나 가스밸브가 열려 있을 때 임베디드 웹 서버 보드에 연결된 부저에 경고음이 울리도록 하였다.

그림 5는 사용자 웹 브라우저에서 보이는 원격지 가택의 감시화면이다.

3. 결 론

본 논문에서는 디지털 홈 구현의 일환으로서 사용자가 웹 브라우저만을 사용하여 원거리에 있는 가택감시가 가능한 시스템을 구현하였다.

PXA255 RISC프로세서와 GoAhead 웹서버를 사용하였으며 센서신호를 획득하기위해 ADC0809 칩을 사용하였다. 운영체제는 리눅스 2.4.19버전을 포팅 하여 사용하였으며 ADC칩에 대한 디바이스 드라이버를 작성하여 클라이언트 풀 방식의 CGI-C 응용프로그램이 접근하도록 하였다. 본 연구는 오픈소스로 되어있는 리눅스 운영체제와 GoAhead 웹 서버를 사용하여 시스템의 비용을 절감 하였으며 PC를 사용하지 않고 소형화된 내장형 웹 서버를 사용하였기 때문에 이동성이 용이하다는 장점이 있으며 가스 유출이나 화재감시 그리고 무단 침입과 같은 위급상황에 대해 감시가 가능하게 하였다.

향후 연구과제는 영상 획득 보드를 내장형시스템에 연결하고 디바이스 드라이버를 개발하여 더욱 광범위한

감시제어가 가능하도록 하는 것이다.

참고문헌

- [1] 한국정보통신산업협회, “홈디지털 서비스 제 공방안 연구”, 2003.
- [2] GoAhead web server Home Page, [http:// 12.129.4.11/webserver/webserver.htm](http://12.129.4.11/webserver/webserver.htm)
- [3] Intel® PXA255 Processor Developer's Manual, March, 2003.
- [4] ADC0808/ADC0809 8-Bit μ P Compatible A/D Converters with 8-Channel Multiplexer datasheet, National Semiconductor.
- [5] 74LCX245 datasheet, www.fairchildsemi.com, February 1994, Revised October 2003.
- [6] Using HTML 3.2, Java 1.1, and CGI, [http:// docs.rinet.ru:8083/HTMLnya/contents.htm](http://docs.rinet.ru:8083/HTMLnya/contents.htm), Eric Ladd and Jim O'Donnell.
- [7] Alessandro rubini, “Linux device drivers”, O'Reilly, 2000.