

Digital 로직 인터페이스 개발

조현섭* · 오 훈** · 김희숙*** · 유인호***

An Implementation of PC based digital logic interface

Hyeon-Seob Cho*, Hun-Oh**, Hee-Sook Kim*** and In-ho Ryu***

요약 본 논문에서는 유연성 있는 신호처리 방법으로 디지털 로직을 컴퓨터 논리연산 명령으로 구성하여 외부에서의 입력 신호에 대응하는 논리연산의 결과를 입출력 채널을 통해 외부로 출력해 줄 수 있는 드라이브에 관한 연구이다. 이는 Decoder IC Multiplexer & Demulti Plexer, 기본 로직 IC 등의 가상구현 및 BIT출력이 가능한 디지털 신호원으로서의 기능이 가능하며 일반 산업체에서 유용하게 사용될 수 있으리라 사료된다.

Abstract In spite of the presence of various kind of Integrated Circuits it's not always easy to get the right part. Besides, it is hard to find a vendor for a small quantity consumers like who develop prototype applications. In this study, we've tried to get the logical signals from the PC based device we've developed that corresponds with the real ICs. It can emulate decoder ICs, multiplexers, demultiplexers and basic logic gates.

Key Words : Decoder IC, Multiplexer & Demulti Plexer, Digital Logic

1. 서론

수많은 IC의 출현에도 불구하고 특정하게 원하는 부품을 적시에 획득하기란 좀처럼 쉬운 일이 아니다. 기존에 미 개발된 소량의 부품을 원하는 시스템 개발자의 입장에서는 이러한 문제점이 개발기간의 지연요소로 작용되어질 수 있다[1]. 본 논문은 이러한 문제점을 해결하기 위한 유연성 있는 신호처리 방법으로[2,3] 디지털 로직을 컴퓨터 논리연산 명령으로 구성하여 외부에서의 입력신호에 대응하는 논리연산의 결과를 입·출력 채널을 통해 외부로 출력해 줄 수 있는 드라이브에 관한 연구이다. 이는 Decoder IC, Multiplexer & Demulti Plexer, 기본 로직 IC 등의 가상구현 및 Bit출력이 가능한 디지털 신호원으로서의 기능이 가능하게끔 하였다.

2. 구성 및 동작

2.1 회로 구성

본 논문에서 언급되어지는 디지털 로직의 가상 구현을 위하여 그림 1의 Block Diagram으로 구성된 회로가

사용되어진다.

전체 회로는 크게 두 개의 부분으로 설명되어질 수 있는데 첫째, 컴퓨터와의 입·출력을 행하는 8Bit 크기의 9 Channel I/O Interface 부분과 둘째, 입·출력의 방향 및 전원 핀의 설정을 위한 Tri-state Buffer Board이다.

2.1.1 9 Channel 8Bit I/O Interface

범용 입·출력 인터페이스 소자인 8255A를 사용하였으며 Address Comparator 74LS688에 의하여 Address 200H부터 20BH 까지 프로그래밍 할 수 있게 하였다.(그림 2 참조) 8255A는 모드0를 사용하여 Tri-state Buffer Board에 Target IC의 입·출력 방향신호와 컴퓨터 프로그램으로 구현한 논리 관계식에 따라 입·출력

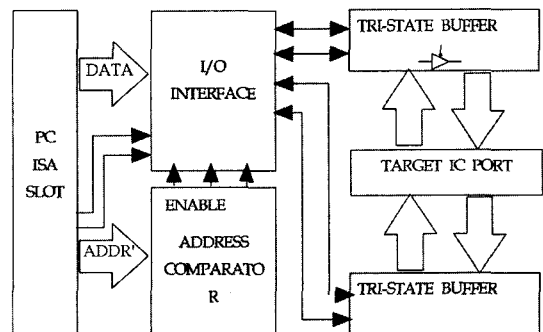


그림 1. 전체 Block Diagram

*청운대학교 전자공학과 Tel : 041-630-3242

**아산정보기능대학

***국립 익산대학 전기과

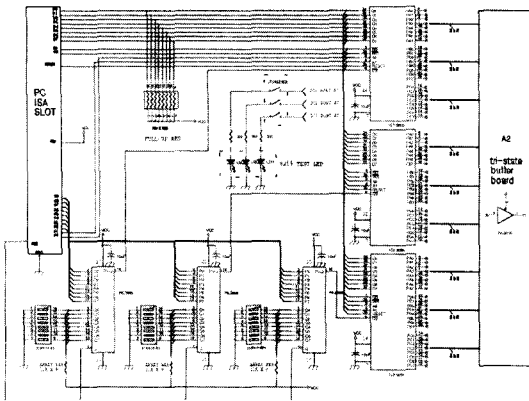


그림 2. I/O Interface Board 회로도

데이터 신호를 전송한다.

2.1.2 Tri-State Buffer Board

그림 3은 Tri-state Buffer Board의 전체회로로서 8255A로부터 입·출력 방향신호를 받아 논리레벨이 High(+5V)일 때에는 Tri-state Buffer 출력을 High Impedance 상태로 두고, Low(0V)일 때에는 도통상태에 두어 입력과 출력 선을 분리시킨다. 이때 한 LINE에 연결된 두 개의 Tri-state Buffer IC는 동시에 도통되지 않게 프로그램 되어진다. 그림 4에서는 한 개의 핀에 대한 입력 및 출력 설정 시 각각의 상태를 보여준다. 부가적으로 각 핀마다 Pull-Up 저항을 두어 Open -

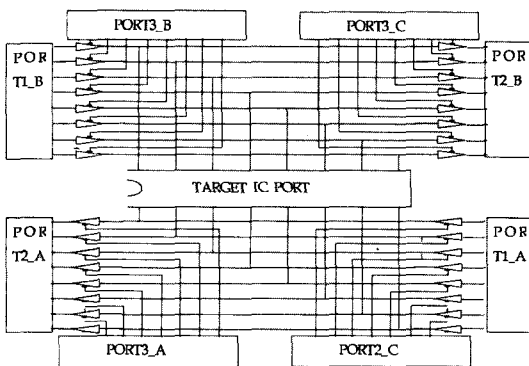
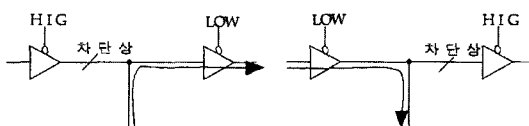


그림 3. Tri-state Buffer Board 회로도



(a) 입력 핀으로 사용 시 (b) 출력 핀으로 사용 시

그림 4. 입·출력 방향신호의 설정

Collector 형태의 IC를 지원해주며 입·출력선 각각 전류제한 저항을 두어 회로를 보호하고 있다.

2.2. 소프트웨어 구성

소프트웨어의 구성은 크게 두 가지로 살펴볼 수 있는데 각각의 IC에 대한 정보를 가지고 있는 데이터 파일과 이를 호출하여 실행하는 파일로 나눌 수 있다.

2.2.1 데이터 파일

데이터 파일에는 Target IC의 논리적 기능과 입·출력 핀의 방향을 제어하기 위한 제어문자, 전원 핀의 번호, 전체 핀 수 등이 기술되어진다. 위의 기술 사항들은 16진수로 표현되며 텍스트 파일로 저장된다[4].

2.2.1 실행 파일

실행 파일에서는 데이터 파일에서 기술된 사항을 호출하여 배열로 저장한 후 각종 제어명령을 생성·실행한다. 데이터 파일에서 호출한 내용 중 논리적 기능에 관한 내용으로 입·출력 관계식을 세우며, 입·출력 제어문자는 Tri-state Buffer IC를 제어하여 신호흐름의 방향을 결정한다. (입·출력 핀 분리) 이 외에도 8Bit I/O Interface 소자인 3개의 8255A IC에 대한 Control Word를 지정하고 각종 Indicator를 표시하여준다.

3. 실험결과 및 고찰

그림 5와 같이 테스트 보드를 구성하여 테스트 시 양호한 출력 결과를 확인할 수 있었다. 이 테스트에 사용된 장비의 사양은 다음과 같다.

- TEST Board : 16진 up/down counter
- Computer : 486DX2-50MHz
- Oscilloscope : Tektronix 2440
- Target IC : 74LS86

그림 6은 74LS86의 가상 구현 후 두 입력단자 중 한



그림 5. 테스트 보드에서의 실험

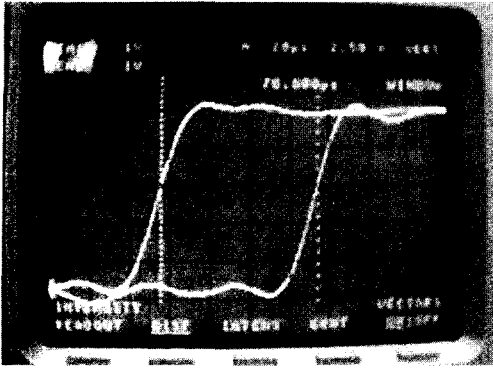


그림 6. Delay time

입력단자를 Low로 하고 다른 한 입력단자에 구형파 입력을 가했을 때의 출력 파형을 보여준다. 이 그림을 통하여 입력이 가해진 시간부터 출력이 나오기까지 약간의 지연시간이 발생함을 볼 수 있다. 이는 컴퓨터의 명령어 수행시간만큼의 지연시간이 생기는 것으로서 본 연구에서는 약 $78.8\mu\text{s}$ 정도의 지연시간이 발생함을 볼 수 있다.

4. 결 론

본 연구는 로직 IC나 임의의 디지털 신호원을 컴퓨터 상에서 프로그램으로 구현하여 출력해보고자 하는 연구로서 입·출력 핀 선을 분리함으로써 서로의 간섭을 배제할 수 있으며 입력된 데이터의 비트 연산을 통하여 원하는 출력신호를 생성할 수 있음을 확인할 수 있었다.

감사의 글

본 연구과제는 2003년도 청운대학교 학술연구조성비 지원을 받아 수행되었으며 이에 감사드립니다.

참고문헌

- [1] National Instruments, "NI-488.2 Function Reference Manual for Windows", June 1999.
- [2] Hewlett Packard, "HP Standard Instrument Control Library", May 1996.
- [3] Hewlett Packard, "HP Instrument Systems HP-IB Theory", May 1986.
- [4] 이형배, "한글 엑셀 2000 VBA", June 2001.