

SIP기반 호 처리 언어(CPL) 서버 시스템의 설계 및 구현

정희원 이종화, 민경주, 강신각

Development of SIP based Call Processing Language Server System

Jong-Hwa Yi, Kyung-Joo Min, Shin-Gak Kang *Regular Members*

요 약

SIP(Session Initiation Protocol) 프로토콜을 이용한 인터넷전화 서비스가 제공되기 시작하면서, 기존의 PSTN에서 제공되고 있는 호 전환, 무응답 또는 통화 중 호 전환, 호 필터링 서비스 등 다양한 부가서비스 개발에 대한 관심이 높아지고 있다. 호 처리 언어(CPL)는 XML기반의 스크립트 언어로서 여러 유형의 인터넷전화 부가서비스를 명시하고 제어할 수 있는 표준기술에 해당한다. 본 논문에서는 응용 계층의 호 시그널링 프로토콜로서 SIP를 이용하고 호 처리 언어 기술을 이용하여 개발된 인터넷전화 부가서비스 시스템에 대해 기술한다. 이 시스템은 크게 SIP User Agent를 포함하는 CPL 클라이언트, SIP 프락시 서버, 레지스트라 그리고 CPL 서버로 구성되는데, 본 논문에서는 이 중 CPL 서버에 대하여 구체적인 설계와 구현에 대해 기술하고자 한다. CPL 시스템은 리눅스 7.2환경에서 C와 C++를 이용하여 구현되었다.

ABSTRACT

SIP(Session Initiation Protocol) is a suitable protocol for supporting Internet telephony services and currently market requirements for developing supplementary telephony services such as unconditional call forwarding, call forwarding on busy or no answer, call filtering services have recently grown. CPL(Call Processing Language) is a standard technology that can be used to describe and control internet telephony services. In this paper, we describe the CPL system for supplementary Internet telephony services using SIP as an application level call signaling protocol. Those supplementary services are composed of CPL client which is a SIP UA, SIP Proxy server, Registrar and CPL server. In this paper, we describe the design and implementation of the CPL server system in detail which is developed in Linux 7.2 using C and C++ programming languages.

키 워드 : 호 처리 언어, 인터넷 텔레포니, Call Processing Language, SIP

I. 서 론

인터넷 텔레포니(VoIP: Voice over IP) 관련 기술 개발이 빠르게 진행되면서 인터넷전화를 비롯한 다양한 인터넷 서비스들이 제공되기 시작하고 있다. VoIP 분야에서 인터넷전화 서비스는 가장 기본 서비스 중에 하나로 고려되고 있으며, 현재ITU-T

H.323이나 IETF SIP(Session Initiation Protocol) 프로토콜을 이용한 제품과 서비스들이 상용화되고 있는 실정이다. 이 두 프로토콜은 종단간의 통화를 제공해 주기 위해 호 설정, 해지, 능력 정보 교환 등의 기능을 처리하는 응용계층의 호 시그널링 프로토콜에 해당한다. 현재까지는 H.323 기반 VoIP 제품이나 서비스가 주류를 이루고 있으나, SIP에 대

*한국전자통신연구원(jhyiee@etri.re.kr)

논문번호 : 020526-1209, 접수일자 : 2002년 12월 9일

한 표준화 작업이 완료됨에 힘입어 SIP를 이용한 기술과 제품 개발이 활발히 진행되고 있다. 국내에서도 몇몇 주요 통신/서비스 사업자들에 의해 시범 서비스가 제공되고 있지만, 아직까지는 두 사용자간의 일대일 통화 서비스에 한정되어 있는 실정이다.

SIP를 이용한 인터넷전화 서비스가 개발되기 시작하면서 기존에 PSTN에서 제공되고 있는 여러 부가 서비스들도 인터넷상에서 제공하고자 하는 필요성이 대두되면서 IETF IPTEL 워킹그룹에서 CPL(Call Processing Language)에 대한 표준화 작업이 1999년도에 시작되었다[1]. CPL관련 표준화는 CPL을 지원하는 프레임워크와 호처리를 위한 서비스 모듈에 대한 요구사항 분석이 먼저 수행되어, 현재 이에 대한 표준이 정의되어 있다[2]. 이 표준에서는 CPL을 지원하는 네트워크 구성요소들을 정의하고, 특히 CPL을 지원하는 엔드 시스템의 기능 그리고 네트워크 구성요소간의 상호동작을 기술하고 있다. CPL 기능 표준은 1999년 4월에 첫 드래프트(draft-ietf-iptel-cpl-00)가 발표되어 이것이 수정 보완되는 작업을 거쳐 06버전의 드래프트가 2002년 1월 정식으로 발표되었으며, 2002년 2월 초 IPTEL 워킹그룹은 메일링 리스트를 통해 CPL 06 버전이 RFC로 채택되었음을 공지하였다[3].

호 처리 언어(CPL)는 인터넷전화 서비스를 기술하고 제어할 수 있는 틀에 해당한다. 즉, 호 전환, 무 응답 혹은 통화 중 착신 전환, 수신자 필터링 등 부가서비스를 사용자가 선택·기술·등록하여 자신이 수신하는 호를 제어할 수 있도록 하는 도구로 활용될 수 있음을 의미한다. 호 처리 언어는 XML기반 스크립트 언어이나 일반적으로 사용자에게는 GUI를 통해 서비스가 지원되고 있다. 하나의 CPL 스크립트는 조건(Condition)과 행동(Action)으로 구성되는데, 이것의 의미는 주어진 조건과 일치 하는지를 판단하여 일치하는 경우와 그렇지 않은 경우에 해당하는 행동을 정의하게 된다. 예를 들면 자신에게 온 통화 요청이 특정의 수신자인 경우 호를 이동 단말로 자동 전환하도록 등록하여 이에 맞는 서비스를 제공받을 수 있도록 하는 것이다[4].

본 논문에서는 CPL기반 인터넷전화 부가서비스를 지원하기 위해 설계 및 구현된 CPL 서버에 대해 기술하고자 한다. 이를 위해 먼저, 2장에서는 SIP 프로토콜을 이용하여 구현된 인터넷전화 기본 서비스에 대해 기술하고, 3장에서는 이를 이용하여 확

장 개발된 CPL기반 부가 서비스에 대해 소개한다. 4장에서는 사용자가 등록한 CPL 스크립트를 분석하고 실제 호를 설정해야 하는 위치정보를 결정하는 CPL 서버 모듈에 대해 기술하며, 마지막으로 5장에서는 본 논문에서 기술한 SIP 와 CPL 컴포넌트에 대한 시험 환경에 대하여 기술한다.

II. 인터넷전화 기본 서비스

인터넷전화 기본 서비스는 사용자의 위치 정보 등록, 통화 요청, 음성 통화 그리고 통화 종료의 단계로 이루어진다. 이러한 서비스를 제공하기 위한 SIP 네트워크는 크게 클라이언트 시스템에 해당되는 응용 모듈과 UA(UAC 및 UAS) 그리고 서버 시스템에 속하는 프락시 서버, 레지스트라 그리고 로케이션 서버로 구성된다. 이 구성요소들은 IETF RFC2543 bis03 버전에 따라 설계되어[5,6], 클라이언트는 윈도우 98/2000 환경에서 그리고 서버는 리눅스 7.2 환경에서 C, C++ 를 사용하여 구현되었다. 본 논문에서는 기본 흐름에 대해 기술하며, 본 구현 시스템에 대한 자세한 내용은 [7,8]에 있다.

1. 등록 단계 : 모든 사용자들은 인터넷전화 서비스를 이용하기 위하여 자신의 위치정보인 SIP URL을 SIP 레지스트라에 등록하여야 한다. 이 때 위치정보란 호를 실질적으로 받을 수 있는 Contact 주소이며, 위치정보에 대한 선호도(q 값)과 등록 시간(expire 시간)을 명시할 수 있다.
2. 호 설정 단계 : 등록 절차가 정상적으로 수행된 후 GUI를 통해 통화를 하고자 하는 상대방의 주소(SIP URL)와 주제(subject) 정보를 입력한 후 통화 요청을 하면 UAC는 SIP Invite 메시지를 생성하여 SIP Proxy 서버에게 전달되고 이 메시지는 상대 UAS에게 전달되어 두 사용자간 호가 설정된다 [8]. 이를 위해 SIP Proxy는 로케이션 서버를 통해 사용자의 위치정보를 획득하여 포킹하거나 혹은 q값이 높은 하나의 위치정보를 선택하여 호를 설정하게 된다.
3. 음성 통화 : 호가 설정된 후 사용자간의 음성통화는 세션 관리 모듈(Session Manager)에 의해 RTP[9] 세션이 오픈되어 음성 데이터가 전송됨으로써 이루어진다. 음성통화를 위해 지원되는 코덱은 GSM, G.711, G.723이며, 이 중 사용자는 원하는 코덱을 GUI에서 선택할 수 있고, 기본 값은 G.723

을 사용한다[9].

4. 호 해지 단계 : 음성 통화 중 호 해지는 BYE 메시지를 상대방에게 전송함으로써 이루어지며, 이 때 세션 관리 모듈은 RTP 세션을 종료시키게 된다.

III. CPL기반 인터넷전화 부가 서비스

3.1. 전체 구조

앞 장에서 언급한 인터넷전화 기본 서비스 이외에 사용자는 CPL을 이용하여 자신이 수신 받을 통화에 대하여 조건을 명시하고, 이 조건이 만족되는 경우에 원하는 서비스 또는 조건이 만족되지 않는 경우 제공받고자 하는 서비스를 기술할 수 있다. 예를 들면 사용자는 자신의 호를 전환하거나, 상대방이 통화중 또는 무응답시 호를 전환하거나, 경우에 따라서는 전자 메일을 통한 서비스 요청도 기술할 수 있다. 이러한 사용자의 서비스들은 XML기반 CPL 스크립트로 기술되어 SIP 프로토콜을 통해 서버에 전달되고, 이 후부터 사용자들은 부가 서비스를 제공 받게 된다.

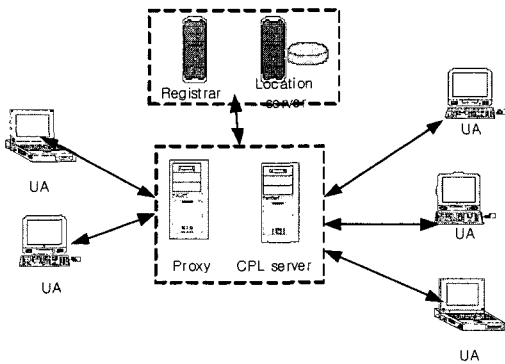


그림 1. CPL 시스템 구성도

인터넷전화 부가 서비스도 기본 전화 서비스와 마찬가지로 부가서비스의 등록, 호 설정, 음성통화 및 호 해지 절차에 따라 동작한다.

3.2 부가서비스의 스크립트 등록 단계

GUI에서는 무조건 호전환, 통화중 또는 무응답시 호 전환, 수신자 주소기반 호 전환, 스트림 기반 호 전환, 시간기반 호 전환, 통화 차단 서비스를 제공한다. 사용자는 원하는 부가 서비스를 선택하고 해당하는 정보를 입력하면 이

정보는 내부적으로 CPL 스크립트로 변환되어진다. 사용자들의 CPL 스크립트는 SIP Register 메시지의 바디(body) 부분에 포함되어 레지스트라에 전송된다. 레지스트라는 전달 받은 사용자의 CPL 스크립트에 대해 먼저 XML에 대한 문법 검증을 거친 후 내부 테이블에 저장하게 된다. 레지스트라에 저장된 스크립트는 사용자의 요청에 따라 검색, 수정 또는 삭제될 수 있다[10].

<그림 2>에서는 여러 부가 서비스를 제공하는 GUI를 보여 주고 있다.

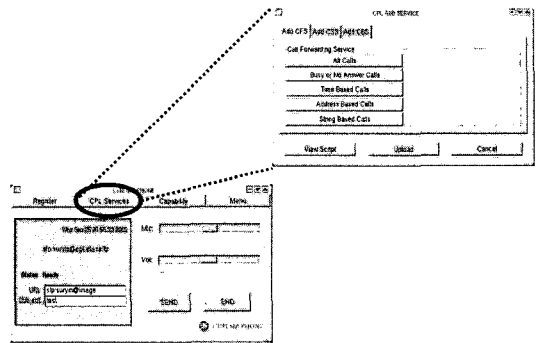


그림 2. 인터넷 전화 부가서비스의 GUI

3.3 호 설정 단계

인터넷전화 기본 서비스 경우와 비교하여 확장된 주요 기능은 프락시 서버가 호를 설정할 사용자의 위치정보를 CPL 서버에게 요청하여 처리한다는 것이다[11]. 즉, 프락시는 UAC로부터 SIP Invite 메시지를 전달받으면 CPL 서버에게 요청하게 되고, CPL 서버는 송.수신자의 등록된 서비스 로직을 획득하여 실제 호를 설정해야 하는 위치정보를 알려 주게 된다. 프락시는 전달 받은 위치정보에게 UAC로부터 받은 Invite 메시지를 전달하게 되며, 이 때 사용자의 위치정보가 하나 이상인 경우 각각으로부터 받은 응답 메시지를 분석하여 호를 설정하기 가장 유리한 조건의 응답메시지를 보낸 위치정보와 호를 설정한다[11].

<그림 3>은 UAS1이 자신의 통화를 UAS2로 전환하여 놓은 상태에서 UAC가 UAS1에게 통화설정을 요청한 단계를 보여주고 있다. UAC가 보낸 Invite 메시지가 프락시 서버와 CPL 서버에게 전달되고 최종적으로 UAS의 위치정보와 호가 설정되는 흐름도를 보여 주고 있다.

3.4 음성 통화 및 호 해지

기본 전화서비스에 비해 추가된 기능은 별도로 없으며, 음성 통화는 호가 설정된 후 RTP 세션이 오픈 되어 이루어 지게 되고, 한 사용자가 Bye 메시지를 전달하여 호가 종료될 때까지 진행된다.

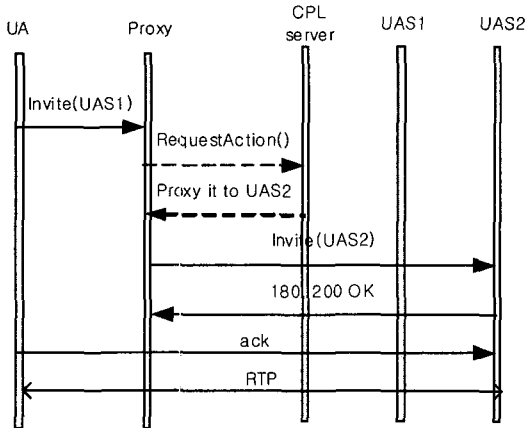


그림 3. CPL 기반 부가서비스 흐름도

IV. CPL 서버

CPL 서버가 수행해야 하는 주요 기능은 먼저 각 사용자가 등록한 서비스 로직 즉, CPL 스크립트를 레지스트라가 관리하는 데이터베이스로부터 획득하여 스크립트의 문법과 의미를 분석하는 것이다. CPL 스크립트를 분석하여 실질적으로 호를 처리해야 하는 방식과 관련 위치 정보를 결정하면 프락시 서버에게 전달하여 최종적으로 호가 설정되도록 한다. CPL 서버가 결정하는 호 처리 방식으로는 프락시 서버가 직접 호 설정 시도(proxy의 기능), 송신자에게 통보 (redirect 기능), 거절(reject 기능), 전자메일로 통보(sendmail 기능) 그리고 에러 메시지 저장 경우이다.

<그림 4>에서는 프락시 서버와 CPL 서버간의 인터페이스 구성도를 보여주고 있는데, SIP 프락시 서버는 UAC로부터 전달 받은 요청 메시지(즉, Invite 메시지)에 대해, 그리고 UAS로부터 전달 받은 응답 메시지에 대해 자신이 처리해야 하는 방식과 호를 설정할 위치정보를 요청하기 위해 RequestAction()과 RequestResponseAction()을 각각 호출한다.

RequestAction()이 호출되면 CPL 서버는 프락시 서버가 넘겨준 SIP 메시지에 해당하는 송신자(From 헤더)와 수신자(Request_URI 헤더)가 등록된 서비스 로직이 있는지를 순차적으로 확인하고, 스크립트 로직을 분석하여 호 처리 방식을 결정하여 프락시 서버에게 전달한다. 결정된 호 처리 방식이 직접 호 설정(즉, proxy 기능)인 경우 프락시 서버는 해당 UAS에게 Invite 메시지를 전달하고, UAS로부터 응답 메시지를 받는 경우 그 응답 메시지를 CPL 서버에게 전달하여 처리해야 하는 방식과 위치정보를 다시 요청하게 되는데, 이 때 RequestResponseAction()을 호출하게 된다. 이 경우 CPL 서버는 RequestAction() 처리시 일단 중단한 사용자 서비스 로직을 계속하여 분석하고 응답 메시지를 처리하는 방식을 프락시 서버에게 전달하게 되며, 최종적으로 프락시 서버가 이를 처리하게 된다.

CPL 서버의 주요 기능을 세부적으로 기술하면 다음과 같다.

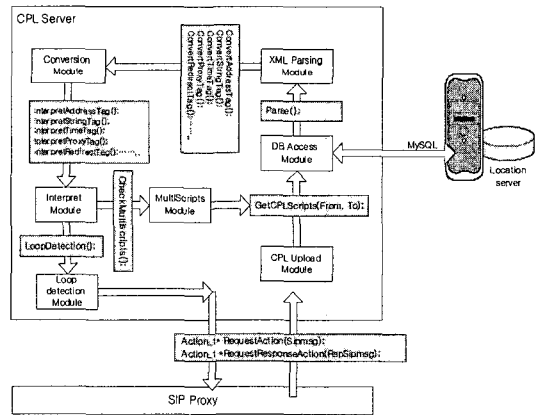


그림 4. CPL 서버의 세부 모듈 구성도

4.1 스크립트 업로드 및 XML 파싱

CPL 서버는 프락시 서버로부터 전달 받은 sip 메시지의 From과 Request_URI에 해당하는 사용자의 스크립트를 로케이션 서버로부터 업로드하여 온다. 이것은 송신자(From)가 수신자에게 호 설정을 요청할 수 있는 권한이 있는지를 확인하고, 권한이 있는 경우 수신자(Request_URI)가 등록된 서비스 로직을 분석하여 설정할 호에 대해 정확한 위치정보를 찾기

위한 것이다. CPL 서버는 사용자들의 서비스 로직(즉, CPL 스크립트)을 MySQL을 이용하여 로케이션 서버를 통해 획득한다. 획득한 CPL 스크립트는 먼저 XML DOM 파서를 이용하여 문법 검증을 수행하고, 문법상의 예러가 없으면 DOM 파서의 구조체를 이용하여 CPLScript_이라는 내부 구조체로 변환시킨다 (그림 4 참조).

4.2 CPL 스크립트 로직 분석

[3]에서는 CPL 스크립트 태그(tag)들이 정의되어 있으며, CPL 서버는 사용자의 스크립트를 포함하고 있는 CPLScripts_t 구조체 값을 순차적으로 태그 형식과 값이 적합한지를 분석하게 된다. 각 노드에 대한 조건이 만족되는 경우와 그렇지 않은 경우를 찾아 내어 사용자가 원하는 서비스 유형(즉, 호 전환, 호 설정 거절, 전자메일, 로그 정보 기록 등)과 위치정보를 찾아낸다. 본 구현에서는 [3]에서 정의한 각 태그를 분석하는 함수가 정의되었다.

CPL 서버가 스크립트 로직을 분석한 후 얻은 호 처리 방식에 대한 결과는 크게 5가지 유형으로 구분할 수 있는데 각각은 다음과 같이 처리된다.

- (1) Signaling Action: 프락시 서버가 호 설정을 직접 처리하는 동작에 영향을 주는 방식에 속한다.
 - Proxy it: 사용자가 원하는 위치정보로의 호 설정을 요청하는 동작을 수행함
 - Redirect it: 프락시 서버가 직접 호 설정을 하지 않고 송신자에게 통보하여 호 설정을 다시 시도할 수 있도록 하는 것으로, 3xx 응답 메시지와 동일한 동작을 수행함
 - Reject: 송신자에게 수신자가 통화를 거절함을 알려주는 동작에 해당하며, 이 때 603 메시지를 전달함
- (2) Non-Signaling Action: CPL 서버가 직접적으로 처리하는 기능으로 프락시 서버의 동작에 영향을 주지 않는다
 - 전자메일 : 리눅스 시스템의 sendmail 기능을 이용하여 사용자가 등록한 메일 수신자, 주제, 간단한 내용에 따라 메일을 전송함
 - 로그 : CPL 서버는 사용자가 등록한 로그 파일명과 내용을 이용하여 로그 정보를 기록함

사용자는 하나 이상의 위치정보를 등록하여 사용할 수 있으며, 부가 서비스 등록시 구체적인 위치정보를 기술함으로써 실질적으로 호를 수신받을 수 있다. 이것은 CPL 서버가 사용자의 스크립트를 분석하는 경우 하나 이상의 호 처리 방식을 결정할 수 있다는 것을 의미하는데, 예를 들면 사용자가 어느 위치정보에는 proxy 방식 그리고 다른 위치정보에는 redirect 방식을 원할 수 있다는 것이다. 이런 경우 CPL 서버는 실시간으로 호가 설정될 수 있는 가능성이 높은 방식을 선택하여 프락시 서버에게 전달해 준다. <그림 5>에서는 CPL 서버가 RequestAction()을 처리하는 과정에서 호 설정을 위한 가장 좋은 방식을 결정하는 블록 다이어그램을 보여주고 있다.

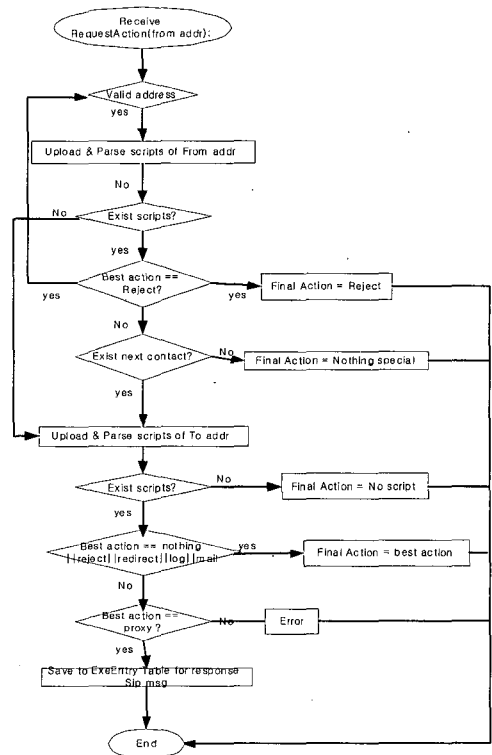


그림 5. RequestAction() 블록다이어그램

4.3 멀티 스크립트 처리 기능

사용자의 스크립트에는 일반적으로 호를 전환하기 위하여 다른 위치정보(SIP URL)를 포함할 수 있다. 이 경우 사용자가 등록한 또다른 위치정보일 수도 있고, 제 삼의 사용자의 위치정보일 수도 있

다. 이것은 예를 들면, sip:UA2@host.com 으로 호 전환을 요구한 경우 CPL 서버는 sip:UA2@host.com에 해당하는 사용자 또는 위치정보에서 송신자의 통화 요청을 받을 수 있는지 아니면 다른 조건을 등록한 상태에 있는지를 분석하여 정확한 호 설정 정보를 결정해야 할 필요가 있음을 의미한다.

따라서, 본 구현에서의 CPL 서버는 사용자의 스크립트를 순차적으로 분석하여 처리해야 하는 동작(signaling actions 또는 Non signaling actions)을 결정한다. 결정된 동작이 시그널링 동작 중 proxy 또는 redirect인 경우, proxy나 redirect 스크립트안에 포함하고 있는 새로운 위치정보의 스크립트를 데이터베이스로부터 획득하여 분석하는 과정을 반복한다. 이 과정은 더 이상 등록된 스크립트가 없거나 등록된 스크립트에 대해 특별한 조치가 필요하지 않은 경우가 발견될 때 까지 반복적으로 수행되어 최종 결과를 얻게 된다.

4.4 서비스 로직의 루프 검증 기능

멀티 스크립트 처리 기능과 관련하여 사용자들의 스크립트를 반복적으로 분석하는 과정에서 수신자가 동일한 경우를 발견할 수 있는데, 이 경우는 서비스 로직간의 루프(loop detection)에 해당된다. 예를 들면, UA1@host.com이 UA2@host.com으로 호를 전환하고 UA2는 또 다시 UA3@host.com으로 전환하고, UA3는 UA2로 전환하여 놓은 경우에 해당된다. 본 구현에서는 이러한 경우를 처리하는 루프 검증 기능이 포함되었으며, 만약 서비스 로직상의 루프임이 발견되면 CPL 서버는 프락시 서버에게 서버 에러 코드를 반환하고 프락시 서버는 UAC에게 5xx 응답 메시지를 통보한다

4.5 내부 엔트리 정보 관리

위의 2. 과정에서 분석된 결과가 proxy라는 signaling action인 경우 이것은 UAS가 전달받은 Invite 메시지에 대한 응답 여부 (예를 들면 통화 허락, 거절, 통화중, 무 응답, 에러 발생 등)에 따라 CPL 스크립트를 처리해야 하기 때문에 CPL 서버는 필요한 정보를 내부적으로 저장하고 관리한다. 관리 대상 정보로는 프락시로부터 전달 받은 Invite 메시지와 From, To, Cseq, CallID가 포함된 Callleg 정보, 처리 중인 스크립트, 응답 메시지를 받으면 다시 처리해야 하는 스크립트의 시작점, 스크립트의 상태 정보 등이

다.

CPL 서버는 RequestResponseAction()이 호출되면 내부 엔트리에서 Callleg를 이용하여 자신이 처리해야 하는 SIP 메시지인지를 먼저 확인하고, 프락시 서버가 전달해 준 UAS의 응답 메시지에 대해 CPL 스크립트내에 응답 메시지에 대해 처리해야 하는 스크립트 시작점을 찾아 분석을 하기 시작한다. Invite 메시지를 처리한 동일한 방식으로 응답 메시지에 대한 스크립트를 수행하며, 최종 동작과 해당 위치정보를 결정하여 프락시 서버에게 전달한다

V. 상호운용성 및 부가 서비스 시험

본 논문에서 기술된 SIP 컴포넌트와 CPL 서버는 타 업체들의 제품과 상호운용성 시험 및 다양한 부가 서비스 시험을 여러 시나리오를 통해 실시하였다. 이러한 시험은 <그림 6>에서 보여주는 바와 같이 콜롬비아 대학[12]에서 개발한 Sipc(클라이언트 모듈)와 Sipd(서버 모듈), Pingtel사의 SIP 폰, Cisco 사의 SIP 폰, vovida의 오픈 소스[13]를 설치하여 테스트베드를 구축하였으며, 이들간의 호 설정, 호 전환, 호 차단, 음성 통화 그리고 호 해지 기능 등에 대한 시험을 완료하였다

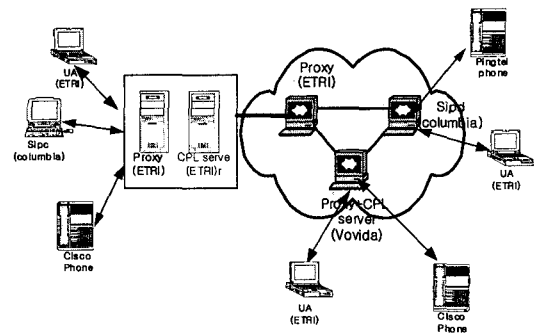


그림 6. 기능 및 상호운용성 시험 환경

현재 여러 업체들이 개발한 SIP 기반 제품들간의 기능 시험을 하기 위하여 SIP Forum과 IMTC 기관에서는 매년 상호운용 시험 이벤트를 개최하고 있다[14,15]. 이 두 기관에서는 상호운용성 시험을 위해 각 SIP 컴포넌트에 대한 시험 항목을 정의하고 있는데, 올바른 SIP 메시지를 생성하는지, 전달 받은 메시지에 대한 파싱 기능이 정확한지, 중복 또는 에러 메시지 수

신시 처리 능력, UDP나 TCP 가 지원되는지, 인증 기능을 처리하는지, 호 설정 이후 미디어 정보 수정이 가능한지, 메시지 루프를 검증할 수 있는지, 메시지 처리시동시에 처리할 수 있는 포킹기능이 지원되는지, 호 설정 과정중에 cancel 메시지를 처리 할 수 있는지 등이 포함되어 있다[7].

본 논문에서 기술한 SIP UAC, UAS, 프락시 서버는 IMTC의 시험 이벤트 (Winter Interoperability Test, 2001년 12월)와 SIP Forum에서의 시험 이벤트(SIPit, 2002년 4월)에 참가하여 컴포넌트별 상호운용성 시험을 완료하였다

V. 결론

본 논문에서는 응용계층의 호 시그널링 프로토콜로서 SIP을 이용하고, 사용자가 직접 손쉬운 방법으로 자신이 수신하는 호에 대한 조건과 원하는 서비스를 기술할 수 있도록 하는 호 처리 언어(CPL)를 이용하여 설계 및 구현된 인터넷전화 부가서비스에 대하여 기술하였다. 특히, 사용자들의 선호도에 따라 기술된 CPL 스크립트를 획득하여 문법 및 의미를 분석하여 최종적으로 호가 처리되어야 하는 동작과 해당 위치정보를 결정하는 기능을 담당하는 CPL 서버 기술에 대해 기술하였다.

호처리 언어는 기존의 PSTN에서 제공되고 있는 여러 유형의 부가 서비스를 인터넷상에서 쉽게 개발하여 제공할 수 있는 표준기술에 해당한다. 호 처리 언어는 XML기반의 스크립트 언어라 인터넷상에서 적용이 손쉽고 확장성이 뛰어나며, SIP 뿐만 아니라 H.323을 이용하여 다양한 응용 서비스를 개발할 수 있는 환경을 지원하기도 한다. 그리고 무엇보다도 사용자가 직접 자신이 원하는 조건에 맞추어 (예를 들면 수신자명, 시간, 선호도 등에 대한 조건) 부가 서비스를 선택하고 서비스를 제공받을 수 있게 한다는 점에서 호 처리 언어의 장점을 찾을 수 있으며, 따라서 인터넷상에서의 여러 유형의 전화 서비스 개발이 활성화 될 수 있으리라 전망된다

참고 문헌

- [1] IETF IPTEL Working Group Home Page, <http://www.ietf.org/html.charters/iptel-charter.html>
- [2] IETF RFC 2824, "Call Processing Language Framework and Requirements", 05 20
- [3] IETF draft-ietf-iptel-cpl-06.ps, "CPL: A Language for User Control of Internet Telephony Services", 01 2001IETF
- [4] 이종화, 강신각, "VoIP 호처리언어(CPL) 기술 동향", 한국정보처리학회지 제8권 제2호, 3.200
- [5] IETF RFC 2543, "SIP: Session Initiation Protocol", March 1999
- [6] IETF Internet Draft, draft-ietf-sip-rfc2543bis-03.txt, "SIP: Session Initiation Protocol", May 2001
- [7] 이종화, 강신각, "인터넷텔레포니(VoIP) 서비스의 설계 및 구현", 한국통신학회논문지 제27권 제9호, 9 200
- [8] 현욱, 허미영, 이종화, 강신각, "SIP 기반 Stateless Proxy 서버와 Registrar 서버의 설계 및 구현", COMSW2001, 7.28.2001.
- [9] IETF RFC 1889, "RTP: A Transport Protocol for Real-Time Applications", January 1996.
- [10] 이일진, 이종화, 강신각, 박기식, "SIP 기반 CPL지원용 클라이언트 응용 모듈 설계", 한국통신학회 하계종합학술대회, 7.2002.
- [11] 민경주, 이종화, 강신각, 박기식, "CPL 처리를 위한 SIP Proxy 서버와 CPL 서버간 동작 메커니즘", 한국정보처리학회 가을학술발표회, 11.2002.
- [12] Columbia University, <http://www.cs.columbia.edu/~hgs/sip/implementations.html>
- [13] Vovida open source web site, <http://www.vovida.org>
- [14] SIP Forum home page, <http://www.sipforum.org>
- [15] IMTC home page, <http://www.imtc.org>

이 증 화(Jong-Hwa Yi)

정회원



1990년 2월 : 한양대학교 전자
공학과 졸업 (석사)
1990년 2월 ~ 한국전자통신연구
원 통신프로토콜표준연구팀 선임
연구원
1996년 : Technical University of
Madrid, Spain 통신공학과 졸
업 (박사)

<주관심분야> VoIP, 인터넷 응용 프로토콜, 멀티미
디어 통신 등

민 경 주(Kyung-Joo Min)

정회원



2000년 2월 : 충남대학교 컴퓨터
공학과 졸업 (학사)
2002년 2월 : 충남대학교 대학원
컴퓨터공학과 (석사)
2002년 2월~현재 한국전자통신
연구원 통신프로토콜
표준연구팀 연구원

<주관심분야> 초고속통신, 네트워크 프로세서,
VoIP, 망 관리, 멀티미디어 통신 등

강 신 각(Shin-Gak Kang)

정회원



1984년 2월 : 충남대학교 전자
공학과 졸업 (학사)
1998년 2월 : 충남대학교 전자
공학과 졸업 (박사)
1984년 ~ 한국전자통신연구원 통
신프로토콜표준연구팀 팀장

<주관심분야> 멀티캐스트 통신, VoIP, 인터넷 보안