

용산민자역사 알루미늄 돔의 구조설계와 시공

Structural Design and Construction of Aluminum Dome for Yong-San Station



정 광 량*
Chung Kwang-Ryang

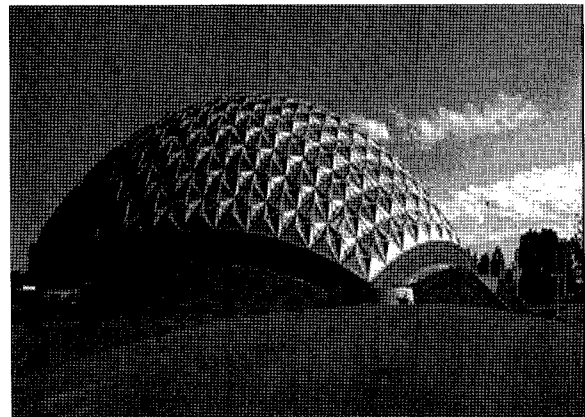


엄 광 호**
Um, Kwang-Ho

1. 머리말

실내외 경기장, 관람집회시설, 대규모 저장시설 등에 이용되는 대공간 구조물의 수요는 전 세계적으로 점차 증가하고 있으며, 그 규모 또한 대형화하고 있는 추세이다. 이러한 대공간 구조물에 적용되는 구조시스템으로는 셸구조, 스페이스 프레임 구조, 막구조, 케이블-트러스 복합구조 등이 있으며 건축적 특성과 규모에 따라 적정 시스템이 선정된다.

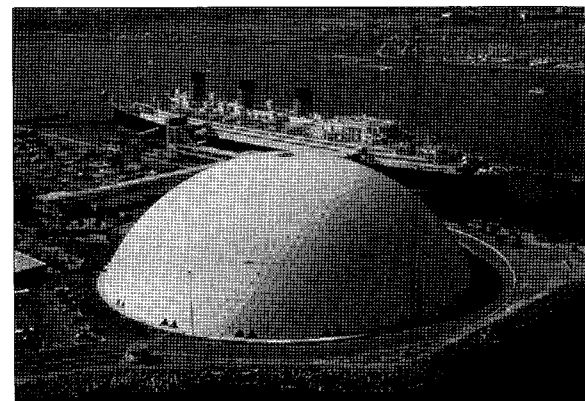
본 기사에서는 대공간 구조물 중 스페이스 프레임을 사용한 알루미늄 돔의 일반적인 사항과 용산민자역사에 적용된 알루미늄 돔의 구조 시스템 및 시공에 관해 살펴보기로 한다.



〈그림 1〉 Walla Walla Community College
(63m, Washington)

2. 알루미늄 스페이스 프레임 구조

스페이스 프레임(Space Frame)은 Latticed Structure로도 불리워지며, 대공간구조물의 구조 시스템으로 널리 사용되어지고 있다. 이 구조 시스템은 직선 부재들이 3차원의 공간에서 절점으로 연결된 입체 트러스의 형태이며, 하중이 축력에 의해 전달



〈그림 2〉 Spruce Goose Dome(127m, Long Beach)

* (주)동양구조안전기술 대표이사, 공학박사

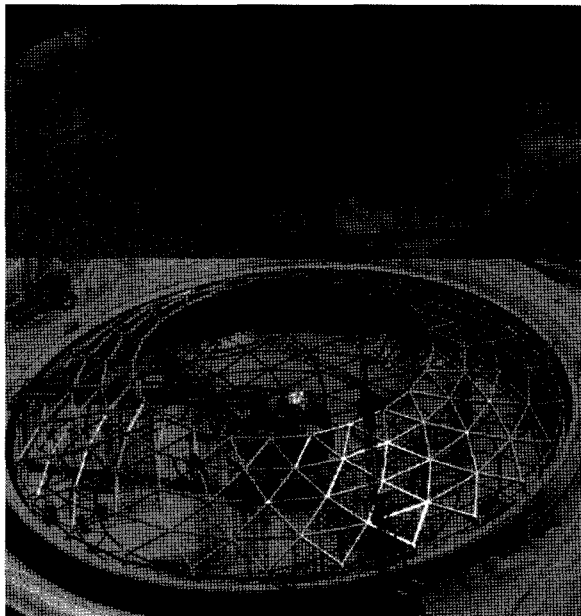
** 전우산업 대표

되므로 효율적인 부재 성능을 기대할 수 있다. 알루미늄은 이러한 스페이스 프레임에 널리 사용되는 구조 재료로 일반 구조용 강재에 비해 강도비가 크기 때문에 스페이스 프레임의 장점인 경량화, 공사비 절감 및 현장작업의 용이성을 극대화할 수 있는 구조용 재료이다. 또한 내식·내구성이 우수하여 유지관리비가 거의 소요되지 않는다. 이러한 알루미늄을 이용한 스페이스 프레임 구조물은 [그림 1], [그림 2]와 같이 세계 각지에서 폭넓게 사용되어지고 있다.

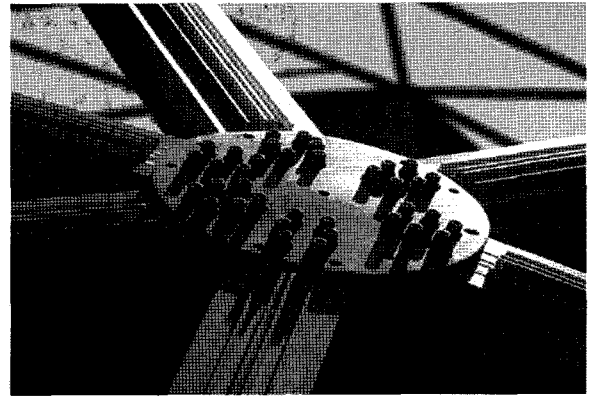
알루미늄을 이용한 스페이스 프레임 구조 시스템(Aluminum Dome)은 단층 시스템과 복층 시스템으로 분류할 수 있는데 주로 스패의 크기에 따라 적용하는 시스템의 종류가 결정된다.

2.1 단층 시스템

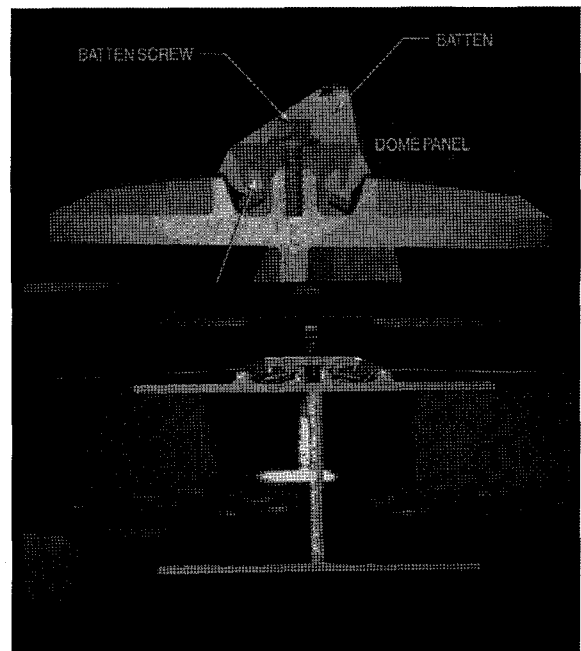
이 시스템은 [그림 3]에서 볼 수 있듯이 직선부재의 단일층으로 전체 프레임이 구성된다. 직선부재(strut)는 알루미늄 H형 단면이 주로 이용되며 절점에서는 상부 및 하부의 알루미늄 연결판(gusset plate)을 이용하여 모멘트 접합으로 연결된다 ([그림 4]참조). 이러한 프레임의 상부를 알루미늄 패널로 감싸는데, [그림 5]에서와 같이 패널과 strut 사이의 연결은 알루미늄 batten을 이용한다. 패널은 풍하중 및 적설하중을 strut에 전달하며,



<그림 3> 단층 시스템



<그림 4> 접합부의 시공예

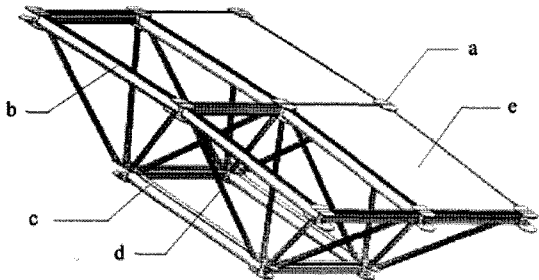
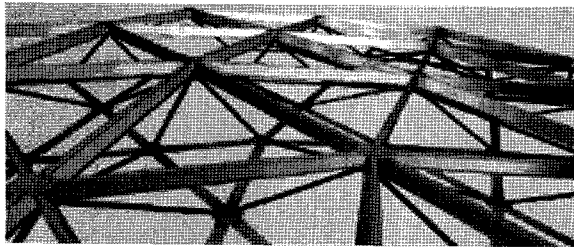


<그림 5> 알루미늄 Strut와 Batten

strut 상부 플랜지의 강성을 증가시킨다. 이 시스템은 복층 시스템보다 상대적으로 작은 스패의 구조물에 적용된다.

2.2 복층 시스템

복층 시스템은 [그림 6]에서 볼 수 있듯이 strut의 상층부와 하층부, 그리고 이를 연결하는 사재로 전체 프레임이 구성된다. strut에는 알루미늄 H형 단면이, 사재에는 알루미늄 강관이 주로 사용되며 접합부의 형상은 단층 시스템과 거의 유사하다. 하중은 주로 상층부와 하층부의 strut들에 의해 전달되며 사재는 두 층 사이의 거리를 일정하게 유지하는 역할을 하며 이 거리는 스패와 하중의 크기 등에 따라 결정된다.

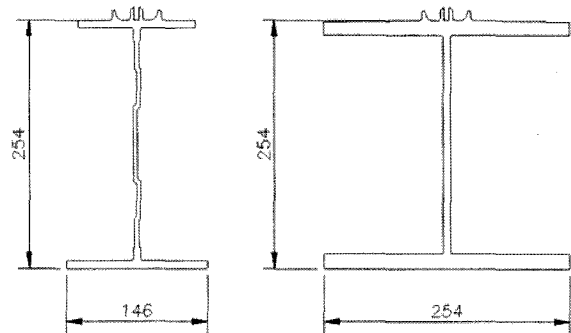


a : 알루미늄 Gusset Plate b : 알루미늄 상층부
c : 알루미늄 하층부 d : 알루미늄 사재
e : 알루미늄 패널

〈그림 6〉 복층 시스템

3.2 사용재료 및 부재

돔 지붕구조에는 알루미늄 합금을 사용하였으며, 돔 하부지지구조에는 구조용 강재를 사용하였다. 돔의 형상을 이루는 strut에는 각 부분별로 각기 다른 치수의 H형강의 형태를 가지는 비규격 부재가 사용되었다. 본 건물에 사용된 strut의 대표적인 부재 형상은 [그림 8]과 같다.



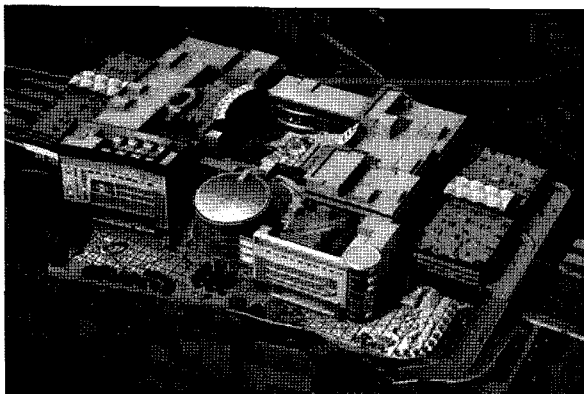
〈그림 8〉 돔 strut 부재 형상

3. 용산민자역사 돔의 구조설계와 시공

3.1 건물개요

용산역이 KTX의 중심역으로 지정된 이후 2001년 1월부터 착공에 들어가 얼마전 준공한 용산민자역사는 대규모 쇼핑몰과 역사를 포함하는 건물로 연면적이 82,326평에 달한다.

용산민자역사는 여러 개의 건물들이 집단을 이루는 형태로 이루어져 있는데 이들 중 전면 중앙부에 위치한 레스토랑 구역의 지붕은 알루미늄 스페이스 프레임(단층 시스템)으로 이루어져 있다.



〈그림 7〉 용산민자역사 조감도

알루미늄은 스페이스 프레임의 대표적인 구조재료로서 강도면에서는 강재와 동일한 성능(0.9~6.2 tf/cm²)을 가지나, 무게는 강재의 1/3 정도에 불과하다. 대공간 구조물에서 구조체의 자중은 전체하중 중에서 비교적 큰 비중을 차지하므로 구조체의 경량화는 공사비의 절감에 큰 효과를 가지게 되며, 자재운반과 현장에서의 조립작업이 용이하다는 장점도 동시에 가진다.

또한 철구조물이나 막구조물과 같이 부식이나 산화에 의한 손상이 적고 자외선에도 퇴색되지 않기 때문에 반영구적인 수명을 가진다.

본 구조물에 사용된 재료와 부재를 [표 1]에 정리하였다.

〈표 1〉 사용부재와 종류

구 분		부 재	재 료
돔지붕	strut & 텐션링	-	Aluminum alloy 6161-T6
하부 구조	튜브링	일반 구조용 각형 강관 (KS D 3568)	SPSR400
	트러스 지지골조	일반 구조용 탄소 강관 (KS D 3566)	SPS400

3.3 하중조건

돔 하부지지구조 설계시 돔 지붕의 구조해석에 의한 지점의 반력을 하중으로 적용하였다. 설계에 적용한 하중을 [표 2]에 정리하였다.

〈표 2〉 적용하중

구 분		하중값
적재하중		80 kgf/m ²
적설하중		50 kgf/m ²
Insulation		1.46 kgf/m ²
천장설비하중		30 kgf/m ²
돔 지붕구조 (ASCE7-95)	풍하중	45 m/sec
	Exposure	B
하부 지지구조 (건축물 하중기준)	풍하중	30 m/sec (서울)
	노풍도	B

3.4 지붕구조시스템

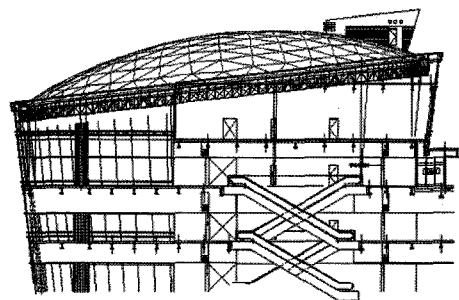
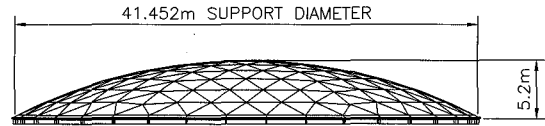
지붕구조시스템은 크게 돔 지붕구조와 하부지지구조로 구성되어 있다.

돔 지붕은 직경 약 41.5m, 높이 5.2m의 구조물로 골이 파이지 않은 덮개패널(closure panel)로 완성되는 구형태로 삼각형 알루미늄 트러스(truss)구조로 이루어져, 한쪽 면이 6.7° 들려져있는 형상이다. ([그림 10] 참조)

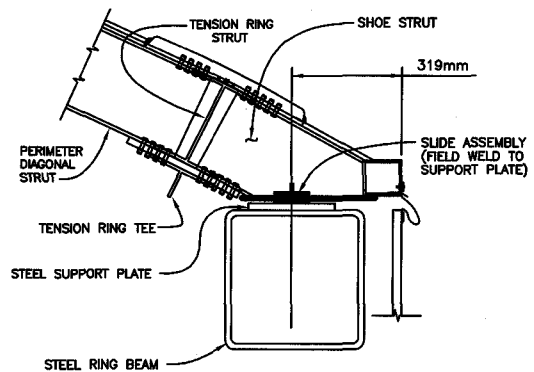
Strut로 구성된 지붕 구조물은 최외곽 가장자리에 위치한 텐션링으로 둘러싸이며 돔의 테두리를 따라서 등간격으로 36개소에 위치한 강재 플레이트(최소 250mm×550 mm×20mm)에 의해 지지된다. 이 플레이트는 400mm×400mm×16mm의 강재 각

형 튜브링에 용접되어있으며 이 각형 튜브링이 돔 하부지지구조와 연결되어 돔 지붕 구조물이 지지된다. ([그림 11], [그림 12] 참조)

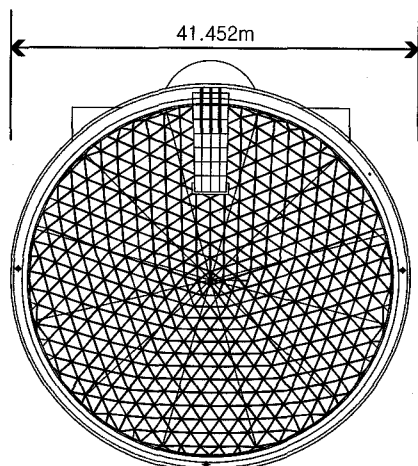
돔 지붕에서 하부구조로 전해지는 수직하중은 하부구조에 전달되어지도록 고려되어야 하며, 또한 적은 마찰력을 가지는 지점을 적용함으로써 돔 지



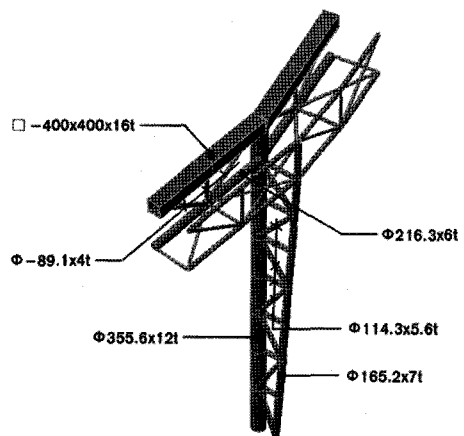
〈그림 10〉 돔 지붕의 입면



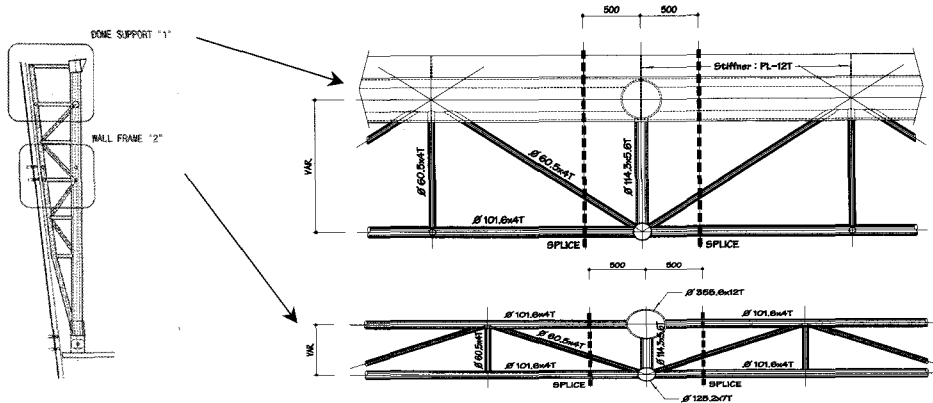
〈그림 11〉 돔 지붕과 튜브링의 접합상세



〈그림 9〉 돔 지붕의 평면



〈그림 12〉 돔 하부지지구조의 해석 모델링



〈그림 13〉 돔 하부지지구조 상세

붕에서 하부지지구조로 전달되는 수평하중을 최소화하였다. 돔 지붕 골조와 튜브링의 접합 상세는 [그림 11]과 같다.

돔 하부지지구조는 튜브링을 따라 배치된 돔 지붕과 곤돌라를 지지하는 골조(dome support)와 이것을 지지하는 13개의 기둥, 그리고 벽체지지골조(wall frame)로 구성되어있다. 이 하부지지구조는 상부 돔 지붕의 횡변위가 40mm이상 발생하지 않을 정도의 강성을 보유하고 있다. ([그림 12], [그림 13]참조)

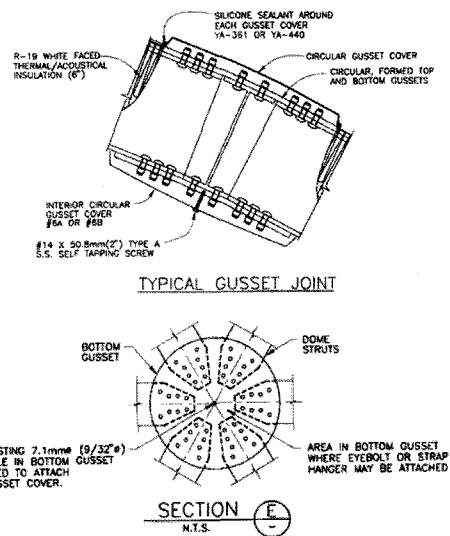
돔 지붕의 골조는 모멘트 저항 구조로 설계되어져 있으며, 돔 지붕 패널의 인장력에 의하여 골조에 야기될 수 있는 축 방향의 휨과 압축응력의 영향까지 고려되었다.

Strut와 gusset의 접합부에 대한 상세는 [그림 14], 지붕 패널과 strut와의 접합부에 대한 상세는 [그림 15]와 같다.

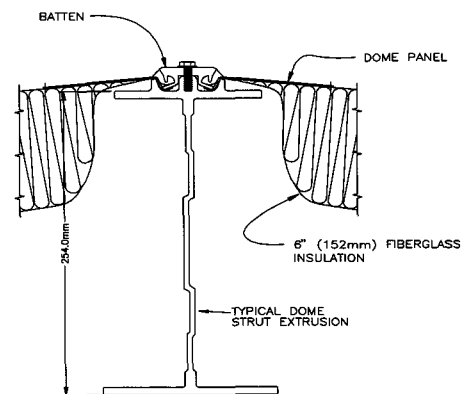
3.5 구조해석

돔 지붕구조에는 TEMCOR사의 돔 전용 해석 프로그램을 사용하였고, 하부지지구조는 MIDAS Gen Ver. 6.0.0을 사용하여 해석하였다. 돔의 구조해석은 [그림 16], [그림 17]과 같이 돔 지붕구조와 하부 지지구조로 나누어서 별도로 수행하였다.

돔 지붕의 삼각형 패널에 작용하는 하중은 각 방향의 strut에 beam load로 1/3씩 균등하게 분배되는 것으로 가정하였다. 각 strut는 20개의 요소로 분할하여 각 요소마다 허용응력에 대한 검토를 실시하였다. 알루미늄 구조물의 부재설계와 이의 조립과

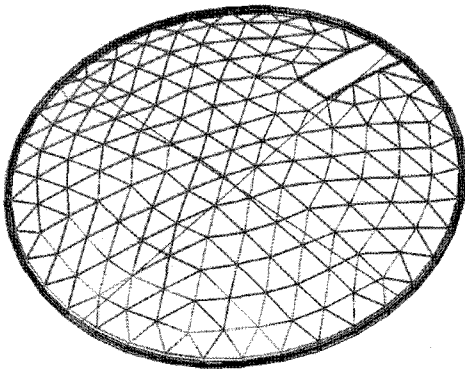


〈그림 14〉 Typical Gusset Joint

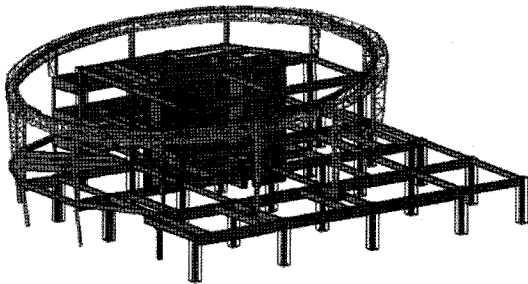


〈그림 15〉 Strut와 패널의 접합상세

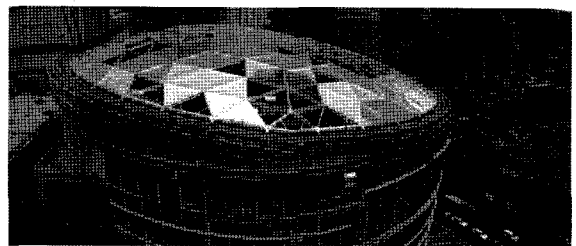
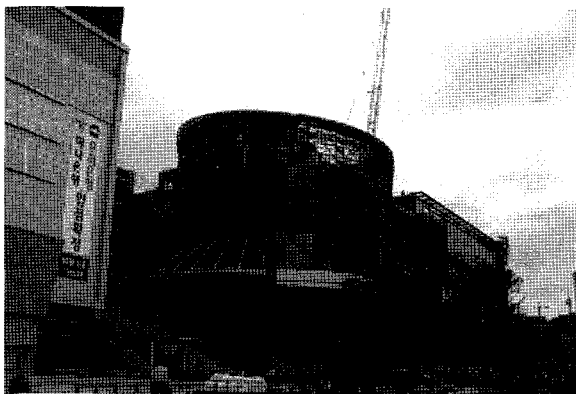
관련한 허용 응력은 미국 알루미늄 협회(Aluminum Association Inc)의 "알루미늄 구조 설계 사양서"(Specification for Aluminum Structures)의 사양에 따랐다.



〈그림 16〉 돔 지붕구조 해석 모델링



〈그림 17〉 돔 지지골조 해석 모델링



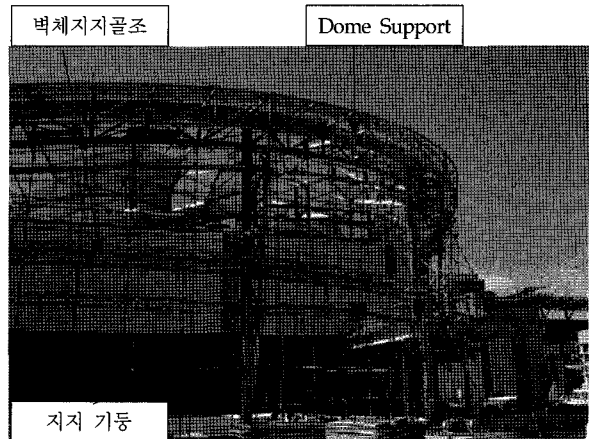
〈그림 18〉 돔 구조 시공 전경

3.6 돔 구조물 시공

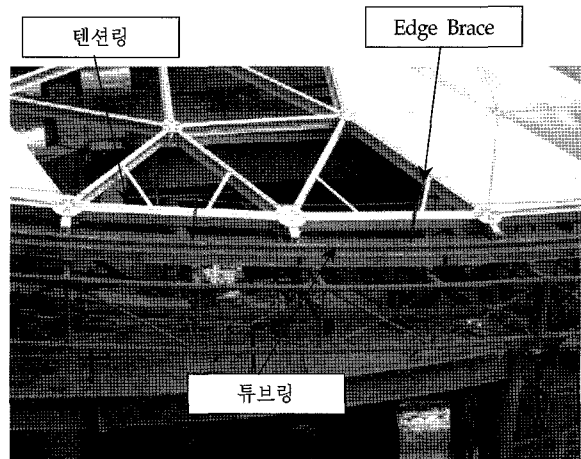
돔 지붕구조의 부재들은 공장에서 반조립상태로 현장에 반입되기 때문에 용접이나 절단 등의 현장 작업이 필요치 않으므로 공기를 단축시킬 수 있다. [그림 18]에는 여러 방향에서 살펴본 돔 지붕구조와 하부지지구조의 시공전경이 나타나 있다.

[그림 19]에서는 지지기둥과 콘돌라를 지지하는 골조(dome support), 그리고 벽체지지골조로 구성된 돔 하부지지구조의 구성을 확인할 수 있다. 텐션링과 접합되어 있는 strut의 경우 다른 부재에 비해 좌굴이 발생하기 쉽기 때문에 [그림 20]과 같이 edge brace를 통해 보강을 한다.

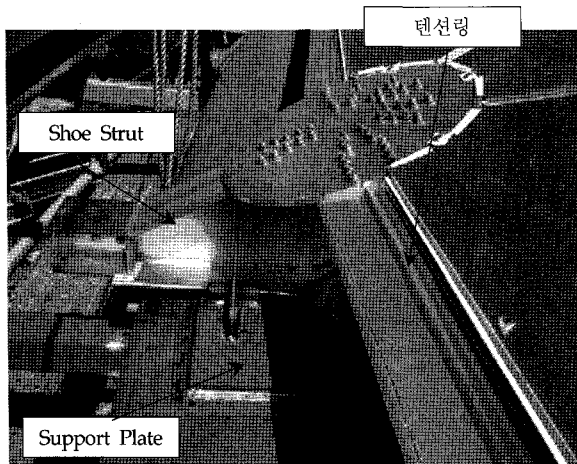
각 strut의 flange와 gusset을 연결하기 위하여 [그림 21], [그림 22]에서와 같이 최소 4개 이상의 볼트가 사용되어야 한다. 또한 돔 표면의 패널 작업 (paneling)은 모든 설계하중과 온도 조건 하에서 방



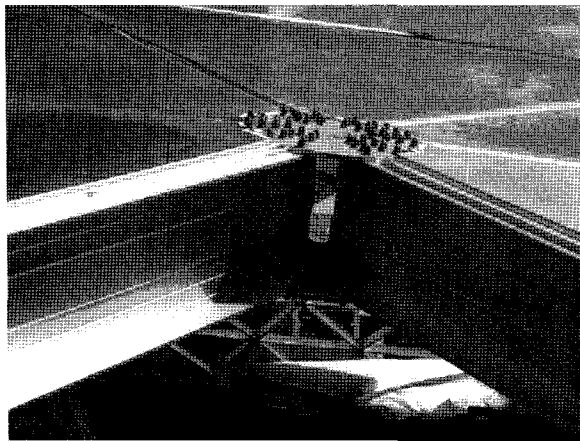
〈그림 19〉 돔 하부지지구조



〈그림 20〉 돔 지붕구조와 지지구조



〈그림 21〉 돔과 튜브링의 접합부



〈그림 22〉 Strut와 gusset 접합부

수가 유지되도록 설계되어야 하며 패널의 가장자리 부분은 batten bar로 견고하게 기밀이 유지되도록 조립되어져 마감되어야 한다. batten bar와 패널이 조립되는 부분은 실리콘이 충전되며, gusset에 덮개를 덮을 경우도 실리콘으로 마무리된다.

4. 맺음말

돔은 인류역사에 있어서 오래되고 널리 사용된

대공간 구조 시스템이다. 또한 알루미늄을 돔에 적용하였을 경우 수많은 프로젝트에서 확인할 수 있듯이 강재에 비해 대공간 구조물에서 여러 가지 장점들을 살릴 수 있다. 이러한 알루미늄 돔 시스템은 원형의 무주공간을 표현하는데 있어서 가장 효율적인 시스템이라 할 수 있다.

국내에서도 점차 다양한 용도의 대공간 구조물의 수요가 증가하고 있는 상황에서 구조적인 면뿐만 아니라 경제적인 면에서도 우수한 알루미늄 돔 시스템이 적절한 대안으로 활용될 수 있을 것으로 판단된다.

참고문헌

1. Lopez, A. E. and Troup, K., "Aluminum Lattice Structures: Developments and Innovations in Clear Span Roof Solutions", IASS International Symposium on Conceptual Design of Structures, 1996.
2. Lopez, A. E. and Orrison, G., "Buckling Behavior of Triangulated Dome Structures Under Uniform Load Conditions", IASS International Symposium on Spatial, Lattice and Tension Structures, 1995.
3. Lopez, A. E., "Recent Advances in Aluminum Clear Span Structural 시스템", Temcor, USA.
4. *Structural Analysis and Design Summary Temcor Alluminum Dome for Yong San Station, South Korea*, Temcor, USA.
5. 한상을, "대공간 구조물의 구조적 특성 및 현황," 대한건축학회지, 1995년 8월.