

# 중심 압축력을 받는 각형강관기둥 베이스플레이트의 지압응력과 설계에 대한 연구

## Bearing Pressure and Design of Rectangular Steel Tubular Column Baseplate under Concentric Loadings

이 승 준<sup>1)</sup> · 김 정 현<sup>2)</sup>

Lee, Seung Joon Kim, Jeong Hyun

**요 약 :** 본 연구에서는 중심축하중을 받는 각형강관기둥의 베이스플레이트의 지압응력의 분포와 설계에 대하여 조사하였다. 일반적으로 강 구조 기둥의 베이스플레이트는 지압응력이 등분포하다고 가정하고 그 크기와 두께를 결정한다. 그러나 축하중이 적으면 베이스플레이트의 크기도 작아지고 두께도 얇아지며 지압응력은 등분포하게 되지 않으며 기둥단면의 하부에 집중된다. 본 연구에서는 실험적 방법과 해석적 방법으로 지압응력의 분포에 대하여 조사하고 그 결과를 이용하여 설계법을 검토하였다. 4개의 각형강관기둥 베이스플레이트 시험체를 제작하여 실험을 수행하였다. 또한 유한요소해석프로그램인 ANSYS를 이용하여 베이스플레이트의 지압응력의 분포를 해석하였다. 연구결과 축하중이 적은 경우 지압응력은 기둥단면의 하부에 집중되고 등분포하지 않으므로 유효폭의 개념을 이용하여 베이스플레이트를 설계하는 방법이 적절함을 나타내었다.

**ABSTRACT :** In this study, the bearing pressure distribution and design method of rectangular steel tubular column base plates under concentric loading were investigated. In general, the size and thickness of the baseplate are determined with the assumption that the bearing pressure of the column baseplate is uniformly distributed. When the column is loaded lightly, however, the size of the baseplate becomes smaller, the thickness becomes thinner and the bearing pressure of the baseplate is not distributed evenly. In this study, the distribution of the bearing pressure was investigated using the experimental and analytical methods. Four test specimens of the rectangular steel column baseplate were fabricated and tested. The analysis of the specimens was done using the finite element analysis program ANSYS. The result was that it was appropriate to use the effective width method to design the lightly loaded column baseplate, because the bearing pressure was not distributed evenly and was only concentrated under the column section.

**핵 심 용 어 :** 각형강관, 주각부, 베이스플레이트, 지압응력, 유효폭

**KEYWORDS :** Steel Tubular Column, Steel Base, Base Plate, Bearing Pressure, Effective Width

### 1. 서 론

구조부재의 거동에 관한 연구 중에서 기둥의 주각부에 대한 관심은 비교적 적다. 더욱이 축하중이 적은 경우에 대한 연구결과는 매우 미흡하다. 철골기둥 주각부의 압축강도에 관한 연구의 대상은 다음과 같이 2가지로 구분된다: (1) 콘크리트 페데스탈의 지압강도와 (2) 탄성체에 지지된 베이스플레이트에 관한 연구. 콘크리트의 지압강도에 대한 최초의 연구는

1876년에 Bauschinger에 의해 수행되었으며 그후 Withey와 Aston(1939)에 의해 연구결과가 발표되었다.

그리고 Meyerhof(1953)는 콘크리트의 지압강도는 기초의 폭에 대한 콘크리트의 두께의 비에 비례하여 증가함을 발표하였다.

탄성체위에 놓인 베이스플레이트에 대한 연구는 많은 연구자들에 의해 수행되었다. Dewolf(1978)는 무근 콘크리트 입방체위에 놓인 플레이트에 대하여 19개의 실험을 실시하였으

1) 정회원, 아주대 건축학부 교수  
(Tel. 031-219-2494, Fax. 031-219-2945, E-mail : sjlee@ajou.ac.kr)  
2) 아주대 건축학부 대학원 석사과정(cjdcns@ajou.ac.kr)

본 논문에 대한 토의를 2005년 2월 28일까지 학회로 보내주시면 토의 회답을 게재하겠습니다.

며 AISC 기준의 내용이 안전측인 것으로 발표하였다. AISC Manual of Steel Construction의 제7판(1973)에 기술되어있는 설계방법은 다소 안전측의 콘크리트의 허용지압강도를 적용하고 있으며 베이스플레이트의 반력이 등분포하다고 가정하여 안전측으로 설계하는 방법이다. Fling(1970)은 항복선 이론과 탄성플레이트의 휨이론을 적용하여 하중이 적은 경우의 베이스플레이트의 두께를 결정하는 방법을 제시하였다.

Stockwell(1975)은 H형강 기둥의 베이스플레이트를 설계할 때 플랜지와 웨브의 유효폭 개념을 도입하는 설계방법을 제시하였다. 그 이유는 지압반력은 등분포하게 분포되지 않으며 최대 반력은 H형태로 되기 때문이다. Dewolf, Fling 그리고 Stockwell 등은 베이스플레이트와 지지하는 콘크리트 페데스탈사이의 상호작용을 고려하여 여러 가지 설계방법을 제시하였다. 그림 1은 중심축하중을 받을 경우 이러한 설계방법의 개념에 따라 분류된 지압면과 위험단면을 구분하여 보여주고 있다. 그림 1에서 빗금친 부분은 지압응력이 등분포하게 작용하고 있다고 가정한 것을 나타낸다.

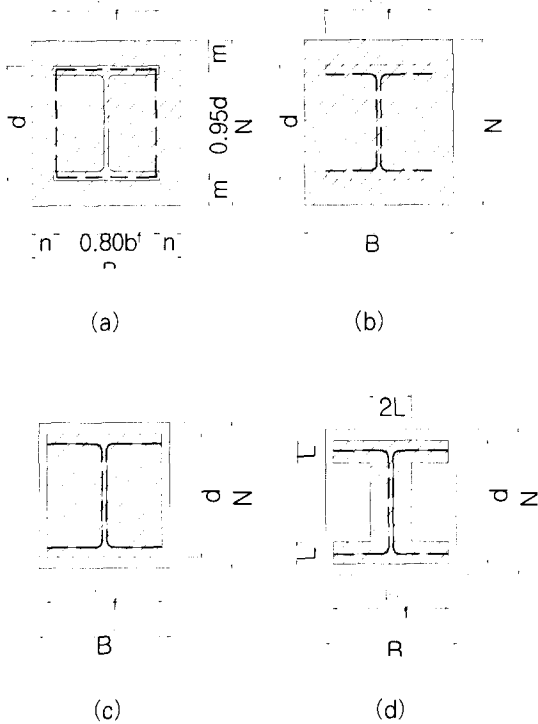


그림 1. 축하중 받을 경우 지압면과 위험단면

표 1은 H형강 기둥을 사용할 때에 베이스플레이트의 설계방법을 제시한 문헌을 비교하여 보여주고 있다. 표 1에서 그림 1(a)의 외측캔틸레버 개념을 적용한 설계방법은 모든 문헌에서 동일하게 제시하고 있다. 그러나 표 1에서 그림 1(b)와 그림 1(c)의 설계개념인 내부3변고정으로 표현되는 설계방법은 문헌에 따라  $n'$ ,  $\lambda n'$ 이라는 두 가지 수치를 제시

하고 있다. 또한 그림 1(d)의 설계 개념을 이용한 베이스플레이트 설계방법도 문헌에 따라 다르게 제시하고 있다. 이렇게 다른 설계방법을 제시하고 있는 이유는 기둥에 작용하고 있는 축력의 크기에 따라서 지압응력의 분포상태가 다르게 되고 지압응력의 분포상태는 베이스플레이트의 두께와 상호 관계를 갖게 되기 때문이다.

표 1. H형강 기둥의 베이스플레이트 설계 제안식

구분		외측 캔틸레버		내부 3변고정		내측 캔틸레버		발행 연도
		A	B	B'	C	C'		
		m, n	n'	$\lambda n'$	L	L		
ASD	8th	○	○					1980
	9th	○			○			1989
LRFD	1st	○				○		1986
	2nd	○		○				1994
	3rd	○		○				2001
Steel Design Guide Series	ASD	○					○	1991
	LRFD	○					○	
	Appendix C	○	○					
Steel Tips	Design of Small Base Plate for Wide Flange Columns	○	○					1990 /11
	Inconsistencies in Column Base Plate Design in the New AISC ASD Manual	○				○		
Engineering Journal /AISC	Design of Lightly Loaded Steel Column Base Plates					○		1983 /4th Quarter
	Design of Base Plates for Wide Flange Columns - A Concatenation of Methods	○		○	○			1990 /4th Quarter

그러나 표 1에서 제시하고 있는 다양한 문헌에서 H형강 기둥 주각부의 베이스플레이트에 대하여 각각 다른 설계방법을 제시하고 있으며 그 구분도 확실하게 제시하고 있지 못한 상태이다. 더욱이 기둥이 각형강관인 경우 그 설계방법에 대하여 연구된 결과가 발표된 적이 없기 때문에 본 연구에서는 이러한 각형강관기둥의 베이스플레이트의 설계방법을 제시하고자 실험과 해석적 연구로 결과를 도출하고자 한다.

본 연구의 목적은 중심 축하중을 받는 각형강관기둥의 베이스플레이트의 지압응력의 분포를 조사하고 현행 설계법의 적정성을 조사하는 것이다. 이러한 베이스 플레이트의 설계는

압축력의 크기에 따라 결정되는 베이스플레이트의 크기와 두께가 지압응력의 비등분포성에 의해 결정된다. 따라서 실험적인 연구를 통하여 지압응력의 분포를 조사하고 유한요소해석법을 이용하여 유효폭을 결정하여 기존 설계방법에 대한 대안 설계법을 도출하고자 한다.

## 2. 실험

중심 압축력을 받는 각형강관기둥의 베이스플레이트의 지압응력의 분포와 거동을 조사하기 위하여 시험체를 계획하였다. 앞에서 기술한 바와 같이 H형강기둥의 베이스플레이트 설계는 압축력의 크기에 따라 베이스플레이트의 크기와 두께가 결정되는데 압축력이 작은 경우 지압응력이 등분포하지 않으므로 다른 설계방법을 적용하여야 한다고 기술하고 있다. 따라서 본 연구에서는 각형강관기둥의 베이스플레이트인 경우에 대하여 두께를 변수로 결정하여 지압응력의 분포를 조사하고자 시험체를 계획하였다. 표 2와 그림 2는 시험체의 종류와 형상을 보여주고 있다. 주각부 시험체는 콘크리트 페데스탈 위에 각형강관기둥 주각부를 설치하는 형태를 보여주고 있다. 각형강관기둥의 단면은 □-300×300×12이고, 베이스플레이트의 크기는 각형강관의 외부에 최소한의 앵커볼트를 설치할 수 있도록 420×420mm로 하였으며 두께는 9, 12, 19 그리고 25mm의 4가지로 결정하였다. 베이스플레이트와 각형강관기둥의 강재는 SM490이다. 콘크리트 페데스탈의 크기는 800×800×800mm이고 내부에는 12-HD19(철근비 0.538%)의 주철근을 배근하였으며 타이바는 D10@160으로 배근하였다. 콘크리트 페데스탈의 설계압축강도는 210kgf/cm<sup>2</sup>이다. 베이스 플레이트의 하부에는 약 30mm의 몰탈을 그라우팅하였으며 2개의 앵커볼트를 이용하여 주각부를 설치하였다. 사용된 몰탈 그라우팅의 압축강도는 700kgf/cm<sup>2</sup>이 되도록 배합하였다.

그림 3은 시험체에 부착된 계측게이지를 보여주고 있다. 각 시험체에는 베이스플레이트의 수직변위를 측정하고자 3개의 LVDT를 설치하였으며 베이스 플레이트의 휨변형도를 측정하고자 상부면에 4개의 스트레인게이지를 부착하였다. 베이스플레이트의 지압응력을 직접 측정하기에는 어려움이 있다. 정밀한 압축응력 게이지를 베이스플레이트 하부에 설치하면 하부의 지압응력을 측정할 수 있다. 그러나 이러한 계측기의 영향으로 지압응력의 분포가 변할 수 있다. 따라서 본 실험에서는 지압응력의 변화를 측정하고자 대칭축을 따라 부착된 스트레인게이지로부터 결과를 수집하고 해석적 연구결과와 상호 비교하고자 하였다.

표 2. 시험체 일람표

시험체명	강관기둥	베이스플레이트 두께(mm)
SR-09	□-300×300×12	9
SR-12	□-300×300×12	12
SR-19	□-300×300×12	19
SR-25	□-300×300×12	25

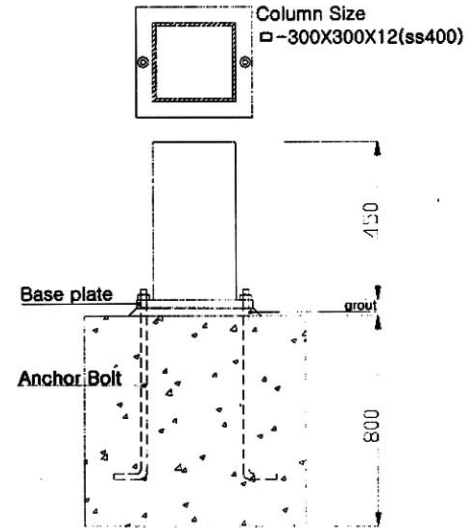


그림 2. 시험체의 형상

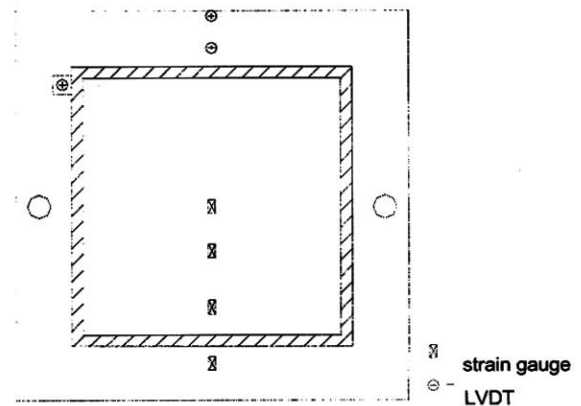


그림 3. 계측게이지 부착계획

기둥에 이용된 각형강관과 베이스플레이트에 이용된 강재에 대하여 인장실험을 실시하였다. 사용된 구조용 강재는 SM490이며 강재의 기준항복강도  $F_y$  는 3.3tf/cm<sup>2</sup>이고 인장강도  $F_u$  는 5.0tf/cm<sup>2</sup> 이다. 표 3은 인장시험결과를 보여주고 있다. 기본적인 구조용 강재의 요구사항을 만족하는 것으로 나타났다. 사용된 강재의 경우 항복강도는 3.7~3.83

tf/cm<sup>2</sup>으로서 기준항복강도 3.3tf/cm<sup>2</sup>를 12.1~16.1% 초과하며, 인장강도는 5.18~5.45tf/cm<sup>2</sup>로서 산업규격에서 정한 5.0t/cm<sup>2</sup>이상의 규정을 만족하는 것으로 나타났다. 연신률은 약 25%이었으며 항복비는 약 0.7으로서 구조용강재의 기본적인 요구사항을 만족하는 것으로 나타났다.

시험체의 제작에 사용된 콘크리트는 레미콘회사로부터 공급받아서 콘크리트 페데스탈을 제작하였다. 콘크리트의 압축강도는 210kgf/cm<sup>2</sup>이었는데 공시체의 평균압축강도는 175kgf/cm<sup>2</sup>로써 예상강도보다 다소 낮게 나타났다.

표 3. 강재의 인장시험결과

강재	두께 (mm)	항복강도 (tf/cm <sup>2</sup> )	인장강도 (tf/cm <sup>2</sup> )	연신률 (%)
Base Plate	9	3.78	5.60	28.8
	12	3.71	5.49	27.3
	19	4.40	5.94	24.3
	25	3.42	5.35	28
각형강관	12	4.62	5.53	27.5



그림 4. 시험체의 실험전경

시험체에 대한 압축실험은 1,000tf 용량의 UTM을 이용하였으며 천천히 압축력을 가력하여 실험을 실시하였다. 그림 4는 실험전경을 보여주고 있다. 그림 5는 4개의 시험체에 대한 하중과 수직변위 관계곡선을 보여주고 있다. 그림 5의 수직변위는 기둥의 하부에 부착된 LVDT로부터 측정된 것이다. 시험체는 어느 정도 탄성의 거동을 보인 후에 비탄성적인 거동을 보이면서 하중은 증가하지 않고 베이스플레이트의 하부에 있는 몰탈이 파괴되고 베이스플레이트는 상부방향으로 휨거동을 보이면서 들뜨면서 몰탈면과 이격되고 콘크리트 페데스탈은 수직균열을 보이면서 하중이 다소 감소하는 거동을 보였다.

그림 6은 시험체 (SR-09)의 파괴형태를 보여주고 있다.

표 4는 시험체의 최대실험하중과 허용응력설계법에 의한 설계하중을 비교하여 보여주고 있다. 설계하중은 시험체 SR-09, SR-12, SR-19의 경우 베이스플레이트의 허용휨응력에 의해 결정되었으며 시험체 SR-25는 콘크리트 페데스탈의 지압강도에 의해 결정되었다. 그림 5의 하중-수직변위 곡선과 표 4로부터 최대하중이 베이스플레이트의 두께와 비례 관계에 있지 않음을 볼 수 있다. 오히려 베이스플레이트가 두꺼운 경우 콘크리트 페데스탈의 수직균열이 조기에 발생하여 최대하중이 감소함을 보였다. 그러나 베이스플레이트의 두께에 상관없이 최대하중은 설계하중을 초과하여 안전율이 크다는 것을 알 수 있다.

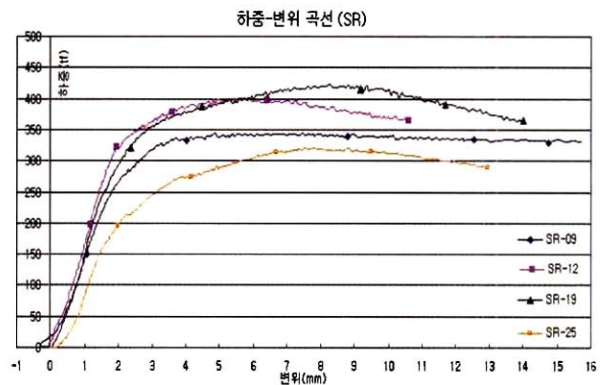


그림 5. 하중-변위 곡선 (SR 시험체)

표 4. 설계하중과 실험최대하중의 비교

시험체명	설계하중 (tf)	실험최대하중 (tf)
SR-09	33.5	345
SR-12	58.2	402
SR-19	145	426
SR-25	247	321



그림 6. 시험체(SR-09) 파괴형태

### 3. 유한요소해석

#### 3.1 해석모델과 해석결과

유한요소해석법을 이용하여 베이스플레이트의 지압응력의 분포를 해석하였다. 유한요소해석법은 베이스플레이트의 지압응력을 해석하는데 편리한 방법이다. 특히 콘크리트 페데스탈과 베이스플레이트가 이격되는 경우 해석을 하는데 편리한 방법이다. 유한요소해석은 비탄성해석프로그램인 ANSYS 6.0을 이용하였다. 그림 7은 주각부의 유한요소해석 모델을 보여주고 있다. 베이스플레이트는 2축대칭성을 고려하여 베이스플레이트의 1/4만 해석하였다. 경계조건은 대칭성이 되도록 결정하였다. 베이스플레이트는 플레이트웬요소로 모델하였으며 스프링요소에 의해 콘크리트 페데스탈을 모델하였다. 각 시험체에 대하여 2가지의 매쉬를 이용하여 해석하였으며 결과가 수렴하는 것을 확인하였다. 매쉬의 기본사이즈는 1.2cm × 1.2cm로 하였으며 실험된 시험체의 베이스플레이트 두께를 고려하여 두께를 변수로 해석하였다. 베이스플레이트 중 강관기둥이 위치하는 베이스플레이트는 기둥단면에 의한 강성을 크게 증가하도록 탄성계수를 1,000배 증가하였다. 콘크리트 페데스탈을 모델하는 각 절점에 연결된 스프링요소는 압축에는 유효하게 지지하며 인장을 받는 경우에는 베이스플레이트의 들뜸(uplift)을 고려하여 응력을 받지 않는 강성이 없는 스프링요소로 모델하였다. 스프링요소의 압축강성은 80cm 높이의 콘크리트 페데스탈의 압축강성을 고려하여 결정되었다.

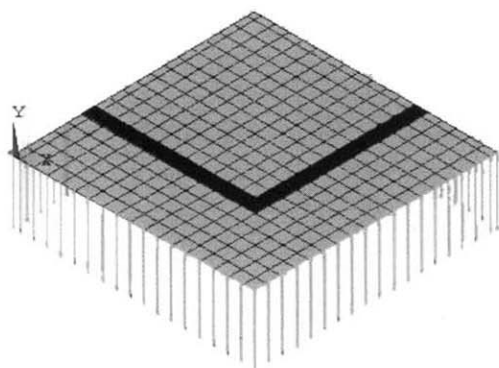
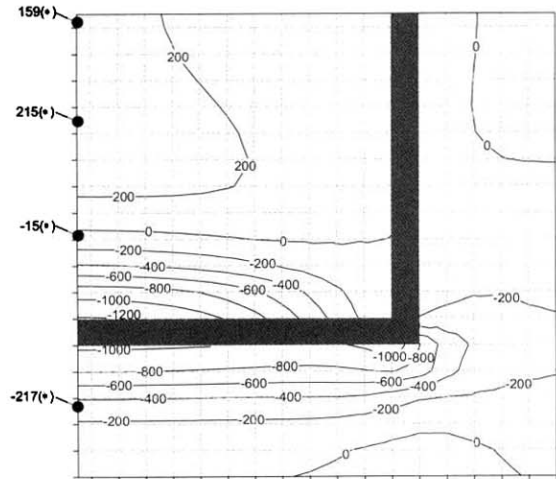
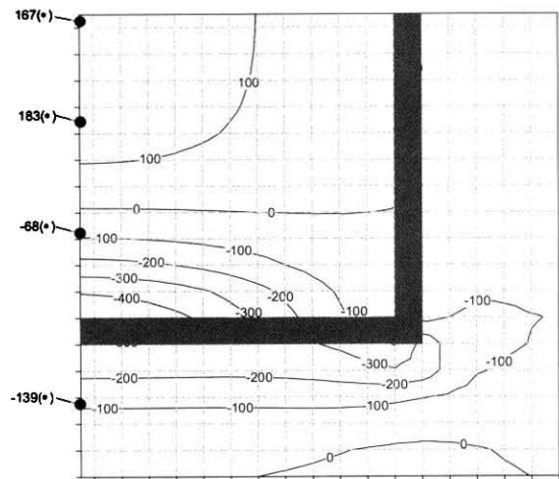


그림 7. 주각부의 유한요소해석 모델

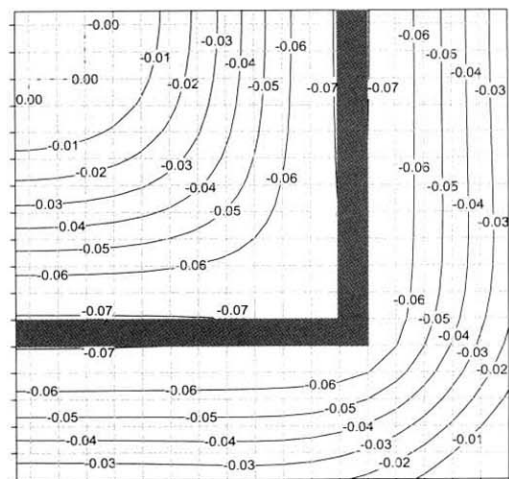


a) Y-축 strain ( $\times 10^{-6}$ ) contour (SR-12)

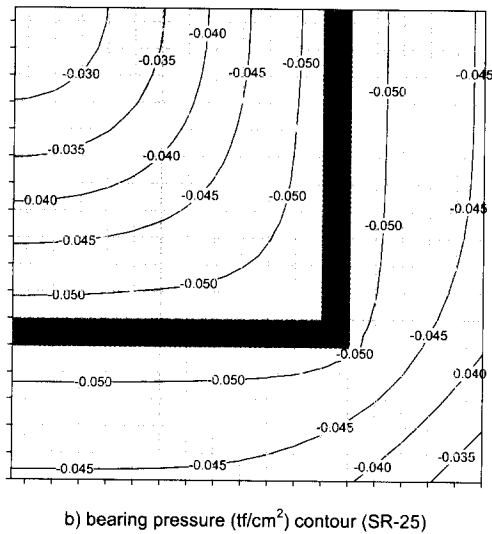


b) Y-축 strain ( $\times 10^{-6}$ ) contour (SR-25)

그림 8. 해석과 실험결과의 스트레인 비교 (\*):실험값



a) bearing pressure ( $\text{tf}/\text{cm}^2$ ) contour (SR-12)



b) bearing pressure (tf/cm<sup>2</sup>) contour (SR-25)

그림 9. 지압응력의 분포 CONTOUR

지압응력의 분포에 대한 실험결과와 유한요소해석 결과를 비교하였다. 그림 8은 시험체 SR-12와 SR-25의 유한요소해석 결과 중 y축 방향 스트레인의 contour와 스트레인계이지로부터 측정된 실험결과를 비교하여 보여주고 있다. 그림 8에서 (\*)로 표시된 숫자는 베이스플레이트의 대칭축(y축)에서 실험시 측정된 스트레인의 값을 보여주고 있다. 그림 8에서 이 스트레인 값을 유한요소해석의 결과와 비교하면 해석결과와 실험결과가 비교적 잘 일치함을 볼 수 있다.

그림 9는 유한요소해석에 의해 얻어진 시험체 SR-12와 시험체 SR-25의 지압응력의 분포를 나타내는 contour를 보여주고 있다. 각형강관기둥 베이스플레이트의 지압응력이 비등분포하게 되어 있음을 볼 수 있다. 각형강관의 외부에 있는 베이스플레이트의 캔틸레버부분의 지압응력도 등분포하지 않음을 알 수 있으며 각형강관내부의 베이스플레이트 하부의 지압응력도 비등분포하게 분포되어 있음을 볼 수 있다. 시험체 SR-12의 경우 중앙부에서는 들뜸(uplift)으로 인하여 지압응력이 없음을 보여주고 있다. 이러한 지압응력의 비등분포성 때문에 베이스플레이트의 두께가 작을 수록 이러한 들뜸의 면적은 크게 되고 베이스플레이트의 두께가 클수록 지압응력의 분포는 등분포하게 변하게 됨을 알 수 있었다.

### 3.2 지압응력의 분포와 유효폭

베이스플레이트의 설계는 지압응력의 분포에 따라 결정된다. 앞에서 기술한 바와 같이 베이스플레이트의 지압응력은 등분포하지 않다. 따라서 비등분포한 지압응력을 유효폭의 개념으로 변환하여 베이스플레이트의 두께를 결정하는데 적용하고자 한다. 그림 10은 베이스플레이트의 대칭축에서 지압응력

의 분포와 유효폭의 개념을 보여주고 있다. 각형강관의 벽면에서 최대지압응력이 발생하였으며 베이스플레이트의 가장자리로 가면서 또는 중앙부로 가면서 지압응력은 점차감소하는 거동을 보였다. 베이스플레이트의 두께가 얇은 경우 베이스플레이트의 중앙부에는 들뜸(uplift)이 발생하여 지압응력이 없는 경우도 발생하였다. 비등분포한 지압응력에 의해 결정되는 기둥면에서의 최대 휨응력과 유효폭의 등분포한 최대 지압응력에 의해 결정되는 기둥면에서의 최대휨응력을 일치하게하여 유효폭을 결정하고자 하였다. 즉 유효폭을 결정하는 식은 다음과 같다.

$$M_{face} = \int f_p x dx = \frac{1}{2} f_{p, max} B_{eff}^2 \quad (1)$$

이러한 유효폭은 강관의 내부와 외부베이스플레이트에서 결정하였다. 그 결과 베이스플레이트는 그림 11과 같이 유효면적에서 등분포한 지압응력을 받게되고 내부 캔틸레버 또는 외부 캔틸레버에 의해 휨모멘트를 결정하고 베이스플레이트의 두께를 산정하였다.

표 5는 시험체의 4가지 베이스플레이트의 두께를 포함한 다양한 베이스플레이트의 두께에 대하여 산정한 유효폭의 결과를 보여주고 있다. 베이스플레이트의 두께는 6~30mm의 범위에서 6, 15, 22, 30mm의 4가지를 추가하였다. 6mm의 두께인 경우 매우 얇은 베이스플레이트이고 30mm의 두께인 경우 상대적으로 매우 큰 휨강성을 갖는 베이스플레이트라고 판단하여 결정하였다. 해석결과는 강관내부의 유효폭과 강관 외부의 유효폭이 다르게 나타났는데 이것은 본 연구에서 주어진 특정한 각형강관의 사이즈와 베이스플레이트의 크기에 대하여 산정된 결과이다. 강관단면의 크기와 베이스플레이트의 크기가 다른 경우 유효폭도 다르게 결정될 것이다.

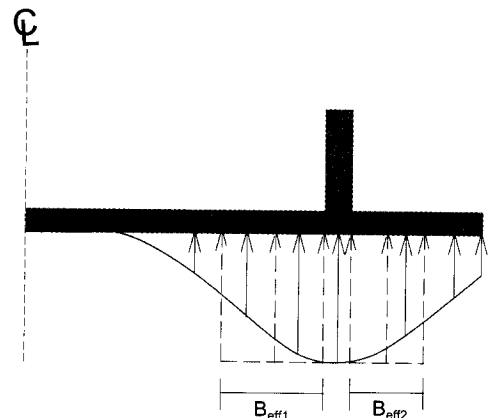


그림 10. 지압응력 분포와 유효폭 개념

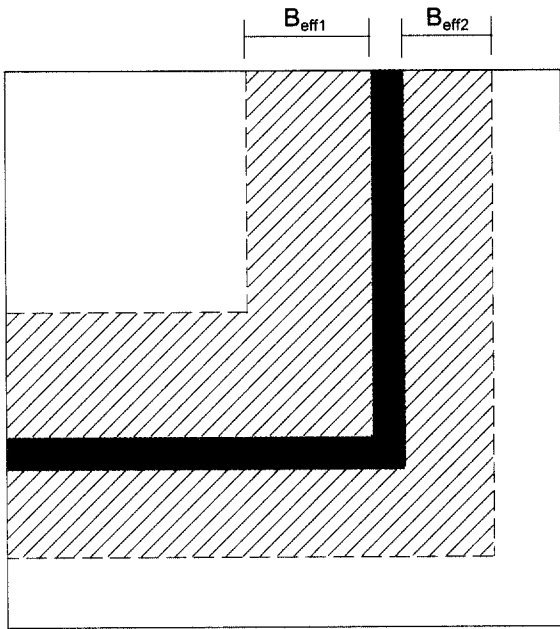


그림 11. 베이스 플레이트의 유효면적

### 3.3 유효폭 설계법과 기존설계법

일반적으로 주각부의 베이스플레이트 설계는 지압응력이 등분포하다고 가정하고 기둥의 외부에 해당하는 부분은 캔틸레버의 휨모멘트에 의해 두께를 결정하고 내부에서는 4변고정의 슬래브설계법으로 베이스플레이트의 두께를 결정한다. 그러나 H형강 기둥 주각부의 경우 이러한 등분포 지압응력의 가정은 두꺼운 베이스플레이트를 산정하게 되어 비경제적인 것으로 밝혀졌으며 하중이 적은 경우에는 여러 가지 설계법이 제시되고 있는 상태이며 그 중에 유효폭의 설계법이 제시되어 있다.

여기에서는 앞에서 기술한 바와 같이 비등분포한 지압응력을 유효폭의 등분포 지압응력으로 치환하여 베이스플레이트의 두께를 산정한 결과(유효폭설계법)와 일반적으로 이용되고 있는 등분포 지압응력의 가정에 의하여 베이스플레이트 두께를 산정한 결과(기존설계법)를 비교하고자 하였다. 표 5는 앞서 유한요소법을 이용하여 유효폭을 결정한 베이스플레이트에 대하여 2가지 설계법으로 결정한 두께를 비교하고 보여주고 있다. 2가지 설계법에서 베이스플레이트의 두께는 강구조허용응력설계기준에 따라 산정하였으며 각형강관의 내부 또는 외부의 지압응력에 의해 최대 휨모멘트를 결정하고 허용휨응력도  $F_b = 0.75F_y$  를 적용하여 두께를 산정하였다.

표 5. 베이스플레이트의 유효폭

베이스 플레이트 두께 (mm)	유효폭 (cm)	
	$B_{eff1}$	$B_{eff2}$
6	2.28	2.21
9	3.28	3.12
12	4.17	3.85
15	4.94	4.31
19	5.73	4.67
22	6.13	4.82
25	6.41	4.92
30	6.72	5.03

표 6. 유효폭설계법과 기존설계법의 결과비교

하중 (tf)	베이스플레이트 두께 (mm)		기존설계법/유효폭설계법
	유효폭설계법	기존설계법	
37	6.0	12.7	2.12
54	9.0	15.4	1.71
72	12.0	18.0	1.50
90	15.0	20.0	1.33
117	19.0	22.5	1.18
142	22.0	24.8	1.13
173	25.0	27.5	1.10
230	30.0	31.6	1.05

표 6에 보이는 바와 같이 2가지 설계법에 의해 산정한 베이스플레이트의 두께는 하중이 작을수록 큰 차이를 보였으며 하중이 클수록 오차의 범위는 작아졌다. 표 6에 보이는 바와 같이 하중이 37tf인 경우 기존설계법은 유효폭설계법보다 2.12배의 베이스플레이트 두께를 결정하였으며 하중이 증가할수록 오차는 감소하고 하중이 230tf인 경우 베이스플레이트의 두께는 30mm가 되어 등분포 지압응력의 가정에 대한 타당성이 있음을 알 수 있다.

앞에서 기술한 바와 같이 각형강관기둥 주각부의 베이스플레이트 설계는 하중의 크기에 따라서 유효폭의 설계법이 타당성을 갖게 되고 설계법이 요구된다고 판단된다. 그러나 다양한 각형강관의 크기와 축하중의 크기를 고려한 일반화된 설계식의 제시는 복잡한 문제이다. 등분포 지압응력의 가정이 유효한 범위를 결정하고 유효폭의 설계법을 제시하고자 연구가 현재 진행중에 있다.

## 4. 결론

중심 축하중을 받는 각형강관기둥 베이스플레이트의 지압응력의 분포와 설계방법의 적정성을 조사하기 위하여 실험적

연구와 해석적 연구를 수행하였다. 4개의 주각부 시험체를 제작하여 실험을 실시하였으며 유한요소해석법을 이용하여 베이스플레이트의 두께에 따른 지압응력의 분포와 설계방법의 적정성을 분석하였다. 연구결과를 요약하면 다음과 같다.

- (1) 베이스플레이트의 두께에 따라 지압응력은 비등분포하게 발생하였으며 등분포 지압응력의 가정은 베이스플레이트의 두께가 얇을수록 적절하지 않았으며 두께가 얇을수록 각형강관의 단면하부에 응력이 집중하는 현상으로 보였다.
- (2) 비등분포한 지압응력의 분포를 유효폭의 개념으로 변환하여 베이스플레이트의 설계에 적용하는 설계방법이 적정함을 나타내었다.
- (3) 등분포한 지압응력으로 가정한 기존의 설계방법은 유효폭의 개념을 도입한 설계방법보다 두꺼운 베이스플레이트를 결정하여 비경제적인 방법으로 나타났다.
- (4) 유효폭의 설계식을 제시하기 위해서는 보완적인 실험연구가 필요하다고 생각된다.

### 감 사 의 글

본 연구는 한국과학재단 목적기초연구(R01-2002-000-00239-0)지원으로 수행되었으며 이에 감사를 드립니다.

### 참 고 문 헌

대한건축학회(1997), 강구조 한계상태 설계기준, 대한건축학회.  
 AISC(1994), Load and Resistance Factor Design Specification for Structural Steel Building, 2nd Ed., Chicago, American Institute of Steel Construction.

Thompson, B. G., D. L. Wade, and T. M. Murray(1976) Behavior of Lightly Loaded Steel Column Base Plates, Research report submitted to Star Manufacturing Company, Oklahoma City, OK, School of Civil Engineering and Environmental Science, University of Oklahoma-Norman, July  
 Withey, Morton O. and James Aston(1939) Johnson's Materials of Construction John Wiley and Sons, Inc., New York  
 Meyerf, G. G.(1953) The Bearing Capacity of Concrete and Rock Magazine of Concrete Research: London, vol 4, April  
 De wolf, John T.(1978) Axially Loaded Column Base Plates Journal of the Structural Division, ASCE, vol. 104, No. ST5, May  
 AISC(1973) Manual of steel Construction American Institute of steel Construction, 7th Ed., New York, (pp.3-95)  
 Fling, R. S.(1980) Design of Steel Bearing Plates Engineering Journal, American Institute of Steel Construction, 8th Ed., Chicago(pp.3-99)  
 Stockwell, Frank W., Jr(1975) Preliminary BAsE Plate Selection Engineering Journal, American Institute of Steel Construction, Vol. 21, No. 3, Third Quarter  
 Baushinger, J.(1876), Versuche mit Qudern aus Naturstein, Mitteilungen, Mechanich und Technichen Laboratorium der kgl. Tehnischen Hochschule, Munich, Germany, Vol. 6

(접수일자 : 2004. 5. 12 / 심사일 2004. 5. 24 / 심사완료일 2004. 6. 18)