

수소를 냉각매체로 하는 발전기 안전대책에 관한 연구

†이 춘 하 · 육 현 대

*호서대학교 안전공학과, 호서대학교 안전공학과 대학원
(2004년 7월 30일 접수, 2004년 11월 18일 채택)

A Study on the safety measures for the protection of hydrogen cooling system of generator

Choon-Ha Lee* and Hyun-Dai Yuk

**Dept. of Safety Engineering, Hoseo University and Dept. of Safety Engineering,
The graduate School Hoseo University, Asan, Choongnam Korea
(Received 30 July 2004 ; Accepted 18 November 2004)*

요 약

본 논문에서는 발전소의 발전기 냉각시스템에서 수소를 사용하므로써 발생가능한 문제점에 대한 안전대책에 관하여 언급하였다. 수소가스는 가연성 기체중 폭발범위가 대단히 크므로 이에 따른 안전대책을 강구해야 하며, 이것은 전력설비의 안정적인 운영을 위해서도 중요한 일이다.

본 연구에서는 1) 수소의 연소폭발재해와 관련된 기술적 지침을 제공함; 2) 운영환경의 위험수준에 따라 위험장소 구분하고 그에 따른 방폭전기설비의 채용; 3) 가스누설검지장치 설치 등 수소로 인한 재해를 미연에 방지할 수 있는 대책 및 기준 마련; 4) 발전소 정상운전중 안전관리체계를 정립하여 발전소 수소가스설비관련 안전관리의 표준모델을 제시하고자 하였다.

Abstract - This paper provided a counter measures against the troubles and accidents that are likely to take place in the power plant using hydrogen gas as a coolant for the cooling system of the generator. Because of the extremely wide flammability limits of hydrogen in comparison to the other flammable gases, the safety measures against the hydrogen accidents is very important to ensure the normal operation of electric-power facility.

This study's purpose was a presentation of standard model of safety management of hydrogen equipments in the coal firing power plant such as following items: 1) providing the technical prevention manual of the hydrogen explosions and hydrogen fires occurring in the cooling system of power generator; 2) the selection of explosion-proof equipments in terms of the risk level of operating environment; 3) the establishment of regulations and counter measures, such as the incorporation of gas leakage alarm device, for preventing the accidents from arising; 4) the establishment of safety management system to ensure the normal operation of the power plant.

Key words : Hydrogen gas, Safety measures, Generator, Hazardous area, Power plant

1. 서 론

최근 우리나라는 산업의 발달로 인하여 산업 구조를 선진국형으로 발전시키는 물론 지속적

인 신기술의 개발과 산업설비의 확충 등을 통하여 고도의 경제성장과 더불어 국민생활수준이 향상되었다. 또한 산업의 발달로 인하여 사회는 다양한 산업구조를 창출해냈으며, 이에

따라 사회 일상에 각종 인화성 액체 또는 가연성 가스의 사용이 많아지고, 폭발위험물질의 취급이 점차 대규모화, 다양화, 복잡화되고 있다. 만일 이러한 위험물이 인화폭발을 일으켰을 경우, 그 피해는 단순히 생산시설, 기계설비 등의 파손에 따르는 경제적 손실 뿐 아니라 수많은 인명피해를 수반하게 되어 중대한 사회 문제로 대두될 우려가 있다.

산업동맥인 전력을 생산하는 발전소에서는 발전기 운전 중 회전자 권선 및 고장자 철심에서 발생하는 열을 효과적으로 냉각하기 위해 공기보다 비열이 크고 밀도가 적으며 열전달 계수가 큰 수소가스를 냉각 매체로 사용한다. 발전소의 제반시설들이 폭발 등의 재해로부터 피해를 받지 않고 그 기능을 충분히 발휘할 수 있도록 안전대책을 강구하는 일이야말로 전력의 생산, 공급에 못잖은 중요한 일이라 하겠다.

본 논문에서는 500MW 표준석탄화력발전소를 중심으로 발전기 냉각시스템에서 사용되어지는 수소가스의 연소폭발재해방지와 관련된 설비의 문제점을 도출하고 그 문제점을 바탕으로 수소가스로 인한 재해를 미연에 방지할 수 있는 대책 및 기준을 마련하여 안전관리의 체계를 정립하고자 한다.

II. 폭발위험장소의 방폭전기설비

2.1. 위험장소 구분

안전관리 체계상 전기설비의 구조 및 사용에 있어서 특별히 고려할 필요가 있는 만큼의 폭발성 가스 분위기가 존재한다든지 또는 존재할 위험이 있는 장소를 구분하여 그에 따른 방폭 및 재해 예방대책을 강구해야 한다. 위험장소란 폭발성가스에 의해 위험분위기가 조성될 가능성이 있는 장소를 말하며 위험분위기가 존재하는 시간과 빈도에 따라 몇 가지로 분류된다. 위험장소는 폭발성 분위기가 생성되는 빈도 및 시간에 따라 한국, 일본, 유럽지역에서는 0종, 1종, 2종장소의 3등급으로 분류하고 NEC(National Electrical Code)는 위험물질의 종류(Class I, Class II, Class III)에 따라 Division 1, Division 2로 분류한다. 이러한 분류는 위험장소의 위험의 정도에 따라 방폭전기 기기 및 방폭전기배선(방폭전기기기 및 방폭전기배선을 합쳐서 방폭전기설비라 함)을 적절하게 선정함으로써, 전체적으로 균형을 위한 방폭의 기술적 배치를 강구하기 위한 것이다.

Table 1에서 주요 국가별로 채택하고 있는 위험장소의 분류 예를 들었다. 여기서 각국의 위험장소 기준을 살펴보면 IEC(International Electrotechnical Commission), 일본 및 국내가 서로 유사하고 NEC와는 차이를 보이고 있다.

Table 1. Classification of hazardous areas typical foreign countries.

Environment Countries	Constant hazardous environment	Intermittent hazardous environment under the normal conditions	Hazardous environment under the abnormal conditions
IEC or Europe	Zone 0	Zone 1	Zone 2
Germany	Zone 0	Zone 1	Zone 2
United Kingdom	Division 0	Division 1	Division 2
Korea/Japan	Zone 0	Zone 1	Zone 2
France/Italy	Zone E		Zone F
Netherlands	Increased Hazard		Limited Hazard
North America	Division 1		Division 2

위험장소의 구분에 있어서 일반적이며 중요한 내용을 권장하는 IEC의 기준을 바탕으로 위험장소의 정의, 위험장소 구분시 고려사항, 위험장소 구분방법, 위험장소 구분의 순서를 제시하고 각 항목에 국내기준 및 세부사항을 접목시켜 결과를 도출하고자 하였다.

Table 2. Recommendation of explosion-proof electrical apparatus used in hazardous areas.

Hazardous area	Explosion-proof electrical apparatus
Zone 0	Intrinsic safety explosion-proof structure
Zone 1	Intrinsic safety explosion-proof structure Flame proof explosion-proof structure Pressurized explosion-proof structure Oil Immersion explosion-proof structure
Zone 2	Feasible explosion-proof structures at Zone 1 Increased safety explosion-proof structure Suitable explosion-proof structures at Zone 2

2.2. 방폭전기기기 선정

가연성물질이나 가스에 의해 발생할 수 있는

재해에는 연소, 폭발 및 화재가 있다. 가연성 물질과 조연성 물질이 혼합되지 못하도록 하여 위험분위기가 조성되는 것을 방지하거나 전기 설비를 방폭화하여 점화원이 되지 않도록 하는 것이다. 위험장소의 구분에 따라 적용할 수 있는 방폭전기기기의 구조가 Table 2와 같이 구분된다. 위험장소에 따라 각 설비의 방폭구조를 적용하기로 한다.

III. 발전소 수소가스설비의 문제점

발전기 운전 중 회전자 권선 및 고정자 철심에서 발생하는 열을 효과적으로 냉각하기 위해 공기보다 비열이 크고 밀도가 적으며 열전달 계수가 큰 수소가스를 냉각 매체로 사용한다. 수소가스 및 치환매개체인 CO₂ 가스는 옥외 저장조의 저장용기로부터 배관을 통해 발전기까지 이송된다(Fig. 1 참조). 하지만 수소가스는 Table 3에 나타내는 것과 같이 다른 가스보다 폭발한계가 광범위하며, 최소점화전류와 최소 점화에너지가 현저히 낮은 등 폭발사고에 대한 위험성이 매우 높으므로 이에 대한 적절한 안전대책을 수립하여야 한다.

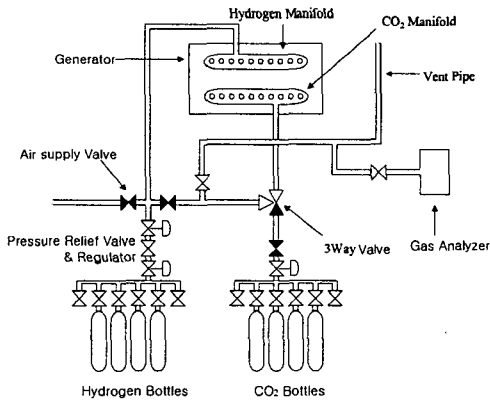


Fig. 1. Hydrogen control unit.

국내에 건설·운영중인 화력발전소의 구조는 보일러의 구조, 유연탄과 무연탄의 채용의 차이를 제외하고는 거의 비슷하며 특히 발전기의 냉각시스템은 차이가 없을 정도이다.

그러므로 논문에서는 500MW 표준석탄화력발전소에서 수소가스를 매체로 하는 발전기 냉각계통에서 안전상의 문제점을 제시하고 그에 따른 재해방지대책을 고찰하였다.

Table 3. Explosion limits and concentration of the minimum ignition limits, the minimum ignition energy for various gases.

Items	Explosion Limits (vol. %)	Concentration of Min. Ignition Limits (vol. %)	Min. Ignition Currents (mA)	Min. Ignition Energy (mJ)
Methane	5.0~15	8.3	165	0.28
Propane	2.1~9.5	5.25	148	0.25
Ethylene	2.7~36	7.8	115	0.083
Hydrogen	4.0~75	22	82	0.019

3.1. 위험장소 구분의 미흡

안전관리 체계상 전기설비의 구조 및 사용에 있어서 특별히 고려할 필요가 있는 만큼의 폭발성 위험분위기가 존재한다든지 또는 존재할 위험이 있는 장소를 구분하여 그에 따른 적절한 운영을 유지해야 한다. 그렇게 함으로써 균형을 취한 방폭의 기술적 배치를 강구할 수 있기 때문이다. 그러나 화력발전소의 안전관리 실태는 월1회의 소방설비 간이점검 및 형식적인 안전점검 등의 방식으로 발전소 설비의 안전관리를 유지하고 있는 실정이다.

LNG를 연료로 사용하는 복합화력발전소의 경우에는 사정이 조금 양호한 편이지만 대부분의 화력발전소는 위험장소 구분에 있어서 형식적이고 일률적일 뿐만 아니라 위험장소 구분의 필요성조차 인식하지 못하고 있으며, 설비별 위험장소에 대한 구분이 전반적으로 미흡한 실정이다.

3.2. 방폭전기설비의 미흡

전기설비가 원인이 되어 화재나 폭발이 일어나기 위해서는 위험분위기와 점화원이 동시에 존재하여야 하는데 이 두 가지 요소가 동시에 공존하지 못하도록 함으로써 폭발사고가 일어나지 않게 하는 것이 폭발사고 방지의 기본적인 원리이다. 전기방폭은 위험분위기와 점화원이 공존하는 경우를 대상으로 하며, 이것과 관계가 많은 것은 주로 가연성가스폭발과 분진폭발이다. 화재 및 폭발의 위험분위기에 최소 착화에너지 이상의 에너지를 가지는 점화원이 존재하는 경우에는 연소조건이 성립하여 화재나 폭발이 일어나게 되는데, 일반적으로 점화원은 열, 전기스파크, 기계적 스파크 순이지만 사업장에서 발생하는 화재·폭발의 점화원은 전기스파크에 의한 것이 가장 많다. 따라서 위험

분위기 내에서 전기설비가 점화원으로 작용하지 못하도록 전기기기를 신뢰성 있게 방폭화하는 등의 반조치를 취해야 한다. Table 4에서는 점화원과 그 점화원의 발생 요소를 구분하였다.

Table 4. Classification of ignition sources.

Ignition Sources	Cause of ignition sources	Note
Heat	Infrared rays, High temp. gases, Supersonic waves, High temp. surfaces, Solar heat, Charged gases, Flame	Heat Energy
Electrical Spark	Electricity failure, Opening and Shutting of Contacts, Breaking of wire, Short-circuits	Electrical Energy
Mechanical Spark	Friction, Impact	Mechanical Energy

이 원리의 실제 적용에 있어서는 먼저 위험 분위기의 조성방지가 우선된 후 전기설비의 방폭화를 고려하게 되는데 현재 발전소에서는 방폭설비의 설치는 석탄운반설비 및 미분탄 처리설비 등의 분진폭발 위험지역의 설비에 획일적이며 형식적으로 적용시킨 상태이며 방폭설비가 전반적으로 미비된 실정이다. 위험지역의 구분이 선행된 후 구분의 등급에 따라 방폭전기기가 설치되어야 하는데 발전소의 설비에서는 일률적으로 기존의 선례에만 의존하여 설치된 것이 대부분이다.

3.3. 기타사항

발전소 수소계통의 폭발을 미연에 방지하기 위하여 수소가스의 누설을 신속·정확하게 검지해야 한다. 그를 위해서는 누설의 가능성이 존재하는 설비나 장치의 주위에 수소가스누설 검지 경보설비의 검출부를 설치하는 것이 유효한 방법이다. 또한 폭발하한(LEL)값의 25% 이상의 폭발성 가스의 농도가 축적되지 않도록 하여 폭발을 방지할 수 있는 충분한 환기(자연적 혹은 인공적)가 이루어져야 한다. 그 방법으로는 자연적인 환기와 강제적인 환기로 대별된다. 하지만, 현재 발전소 Power Block내에 수소가스누설이나 수소가스의 체류가 용이한 장소, 즉 수소가스 저장소 및 수소가스 제어 Cabinet 내부, 발전기층 하부의 밀폐구역등에 수소가스 폭발 및 화재 등의 재해를 대비하기 위해 설치한 수소가스누설검지 경보설비 및 적절한 환기설비가 설치되어 있지 않은 실정이다.

IV. 수소가스 공급계통의 안전대책

4.1. 위험장소 구분

기 언급한 위험장소 구분에 대한 내용을 기초로 하여 수소가스 공급계통에 대한 설비별 위험장소 구분을 하였으며, 다음은 수소가스저장소, 수소가스이송용 파이프라인, 발전기실에 대한 위험장소구분의 실제이다.

가. 수소가스 저장소

발전소의 수소가스 저장소에는 1호기당 40개의 수소용기(압력:130kg/cm²·g, 체적:46.7ℓ)가 보관되어 있고 발전기 냉각계통으로의 수소가스 보충용 설비가 설치되어 있다. 특히 보충설비는 접속부의 잦은 조작과 이동으로 누설에 노출되어 있는 상황이기 때문에 수소 가스누출의 확률이 상당히 높은 장소이므로 통상상태에서 가끔 또는 주기적으로 방출이 예상된다. 그러므로 방출원은 1차등급이며 미 미하지만 자연환기방식으로 환기가 되므로 1종장소가 된다.

나. 수소가스 이송용 Pipe Line

수소이송용 Pipe Line의 위험장소를 구분하자면 크게 3구역으로 분할한 뒤 실시해야 한다. 수소가스설비에서 발전소 터빈건물 외벽에서부터 수소가스 Control Cabinet 사이의 터빈 건물 1층의 구역, 수소가스 Control Cabinet 내부, 터빈건물2층의 터빈-발전기층 하부인 발전기 直下面 밀폐구역으로 구분하여 위험장소를 구분해야 한다.

a. 터빈건물 1층(외벽으로부터 Control Cabinet 사이의 구역)

이음매 없는 용접 Type의 수소가스배관이며 통상상태에서 방출이 예상되지 않거나 가끔 짧은 시간동안 방출이 될 수 있는 방출 원이므로 방출원은 2차등급이므로 2종장소가 된다.

b. Control Cabinet 내부

밸브, 배관의 연결부가 다수 존재하며 연속적이거나 장시간의 방출 혹은 짧은 시간동안 자주 방출이 예상되므로 방출원은 연속등급이므로 0종장소로 구분된다.

c. 터빈건물 2층(터빈-발전기층 하부/발전기 直下面 밀폐구역)

발전기로 인입되는 수소가스 Pipe Line의 최종연결부가 존재하며 통상상태에서 가끔 또는 주기적으로 방출이 예상되는 방출원이므로 1차등급의 방출원이므로 1종장소이다.

다. 발전기실(Generator House)

수소가스 밀봉유가 누설을 방지하므로 발전통상상태에서 방출이 예상되지 않거나 가끔 짧은 시간동안 방출이 될 수 있는 방출원이기 때문에 방출원의 등급은 2차등급이므로 2종장소가 된다.

이상과 같이 수소공급 설비의 위험장소를 구분하였다. 다음의 Fig. 2은 수소공급설비 계통을 개략화하여 표시하였다.

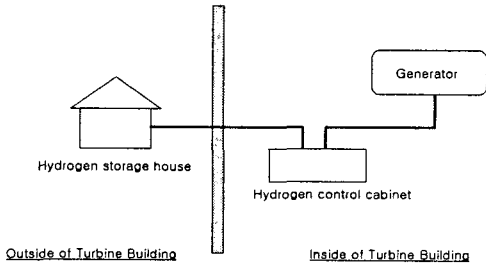


Fig. 2. Outline Drawing of hydrogen supply system.

4.2. 방폭전기기기 설치

상기에서와 같이 각 구역 및 설비별로 위험장소가 구분된대로 방폭전기기기의 구조를 접목시키면 다음과 같다. 방폭전기설비는 방폭전기기와 방폭전기배선을 포함하는데 여기서는 방폭전기기의 설치에 관한 내용만을 규정하기로 한다.

가. 수소가스 저장소

: 내압방폭구조, 압력방폭구조

나. 수소가스송용 Pipe Line

a. 터빈건물 1층(외벽으로부터 Control Cabinet 사이의 구역)

: 내압방폭구조, 안전증방폭구조

b. Control Cabinet 내부

: 본질안전방폭구조

c. 터빈건물 2층(터빈-발전기층 하부/발전기 직하면 밀폐구역)

: 내압방폭구조, 압력방폭구조

다. 발전기실(Generator House)

: 내압방폭구조, 안전증방폭구조

이상과 같이 수소공급 설비의 위험장소 구분에 따라 방폭전기기기의 구조를 선정하였다. Fig. 3은 수소가스 공급설비에 대한 위험장소

구분과 그에 따라 요구되어지는 방폭전기기기를 선정하여 표시하였다.

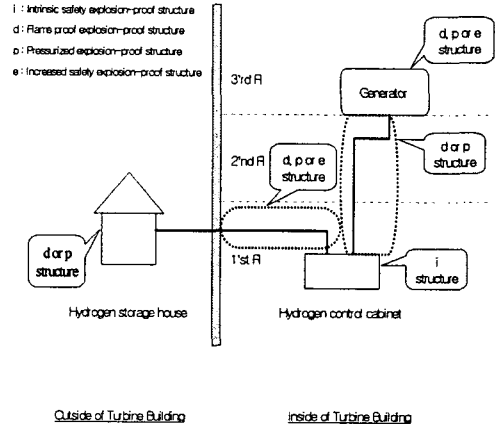


Fig. 3. Illustration of hazardous areas of hydrogen supply system and Application of explosion-proof electrical apparatus in terms of hazardous areas.

4.3. 기타 대책

다음은 수소가스와 관련한 재해방지를 위해 그 외에 강구되어야 할 안전대책에 관한 내용을 기술하였다.

가. 수소누설 경보설비 설치

발전소 수소계통의 폭발을 미연에 방지하기 위한 수소가스의 누설을 신속·정확하게 검지하기 위해서는 누설의 가능성이 존재하는 설비나 장치의 주위에 수소가스누설검지 경보설비의 검출부를 설치하는 것이 유효한 방법이다. 국내 고압가스 안전관리법시행규칙의 관계고시에는 누설된 가스가 채류하기 용이한 장소에 가스누설 검지장치의 검출부를 설치하는 것으로 되어 있다. 가스누설의 발생부분 뿐만 아니라 채류하기 용이한 장소에 검출부를 설치하는 것은 매우 효율적인 방법이다. 다음의 장소에는 수소가스누설 경보장치의 검출부를 설치하고 중앙제어실에 수신부를 설치해야 한다.

- a. 수소가스 저장소의 천장
- b. Control Cabinet 내부 천장
- c. 터빈건물 2층(터빈-발전기층 하부/발전기 직하면 밀폐구역)천장
- d. 발전기실(Generator House) 천장

나. 환기설비 설치

일반적으로 폭발하한(LEL)값의 25% 이상의 폭발성 가스농도가 축적되지 않도록 하는 충분한 환기(자연적 혹은 인공적)를 적정한 환기라 하는데 환기를 위한 공기원은 비위험장소로부터 출발한다. 다음의 장소에는 적절한 환기설비를 설치해야 한다.

- a. 수소가스 저장소
- b. Control Cabinet
- c. 터빈건물 2층(터빈-발전기층 하부/ 발전기 직하면 밀폐구역)
- d. 발전기실(Generator House)

다. 가스저장소 보충설비 보강

현재 발전기 냉각계통으로의 수소가스 보충시에 사용되고 있는 연결관은 재질이 구리인 비탄성 동관을 사용하는데 그 강도가 현저히 약하므로 변형이나 충격시에는 수소가스 누설의 위험성이 크다. 그러므로 연결동관을 철망보강형 耐壓 플렉시블호스로 교체함이 바람직하다. 수소가스용기의 脫着시에는 이 연결동관이 불가피하게 변형 및 외력을 받기 때문에 수회의 탈착이 이루어진 후에는 비틀림이나 굽힘 등에 의해 수소가스 누설로 인한 폭발재해가 발생할 수 있기 때문이다.

4.4. 종합 대책

이상의 수소가스 공급시스템의 안전대책에 관한 내용을 바탕으로 다음의 Table 5와 같은 종합결과표를 작성하였다.

V. 결 론

본 연구에서는 발전소 설비에 대한 위험장소를 구분하였고, 그 위험의 정도에 따라 방폭전기기기 선정 및 제반 안전대책을 수립하여 전체적으로 안전관리의 체계를 정립하고자 하였다. 이러한 측면에서 본 연구결과로 다음과 같은 결론을 얻었다.

- 1. 수소를 매체로 하는 화력발전소의 발전기 냉각시스템에서의 문제점은 위험장소의 구분미흡, 그에 따른 방폭전기설비의 미흡, 그리고 수소가스누설 검지장치의 설치미비, 환기설비의 설치미비 등이다.

Table 5. Summary.

Items	Location				
	Hydrogen storage house	Hydrogen supply pipe line			Generator house
		1'st Floor	Control cabinet	2'nd Floor	
Classification of hazardous areas	Zone 1	Zone 2	Zone 0	Zone 1	Zone 2
Application of explosion-proof electrical apparatus (structure)	Flame proof or Pressurized explosion-proof structure	Flame proof or Pressurized explosion-proof structure	Intrinsic safety explosion-proof structure	Flame proof or Pressurized explosion-proof structure	Flame proof or Pressurized explosion-proof structure
Equipments	-Incandescent lighting (Switch)	-Incandescent & Metal halide lighting (Switch) -HV (6.6kV) motors	-Incandescent lighting (Switch) -Annunciator contacts -Space heater	-Incandescent & Metal halide lighting (Switch) -Motors	-Incandescent lighting (Switch)
Problems	No classification of hazardous area and application explosion-proof electrical apparatus, not install hydrogen leakage alarm device and ventilation device				
Counter-measures	Classification of hazardous areas and application of explosion-proof electrical apparatus				
Remarks	- Install hydrogen leakage alarm device - Install ventilation device - Improve gas charging device in hydrogen storage house (Replacement of copper tube from hydrogen gas vessels to gas system by flexible hose of internal pressure)				

- 2. 발전기 냉각시스템의 안전대책으로써 설비의 위험장소 구분이 제일 우선이며 IEC 및 일본, 국내의 기준을 토대로 체계적이고 공학적인 절차를 거쳐 수소가스 설비계통의 각 구역 및 설비별로 위험장소를 구분하였으며, 그에 따른 방폭전기기기를 선정하였다. 그 결과 수소용기를 저장하는 수소가스 저장소의 위험장소(방폭전기기기)는 1종장소(내압, 안전증방폭구조)로, 수소이송용 파이프라인 중에서도 터빈 건물 1층 파이프라인 주변의 위험장소(방폭전기기기)는 2종장소(내압, 안전증방폭구조)로, 수소가스 Control Cabinet 내부의 위험장소(방폭전기기기)는 0종장소(본질안전방폭구조)로, 터빈 건물 2층의 발전기 직하면은 1종장소(내압, 압력방폭구조)로, 그리고 발전기실은 2종장소(내압, 압력방폭구조)로 구분하였다.
- 3. 기타 안전대책으로는 수소가스 저장소, Control Cabinet 내부, 터빈건물 2층(터빈-발전기층 하부/발전기 직하면 밀폐구역),

발전기실에 수소누설 경보설비를 설치하고 상기 장소에 적합한 환기설비를 설치하여야 하며, 가스저장소 보충설비 중 보충시 연결관을 현재 비탄성 동관에서 철망보강형 耐壓 플렉시블 호스로의 교체 등이다.

산업사회의 원동력인 발전소 설비중 발전기 냉각계통 설비에 대한 안정성을 제고하고 안정적인 전력을 공급할 수 있도록 안전관리 체계의 수립 및 그에 적합한 안전대책을 마련하고자 상기의 결론을 도출하였다. 이 결론을 바탕으로 향후 발전소 냉각설비에 대한 안전관리의 기준 모델로 정립시키고자 한다.

참 고 문 헌

1. 사업장 방폭구조 전기기계, 기구, 배선 등의 선정, 설치 및 보수에 관한 기준, 산업안전관리공단, 고시 제93-19호, 1993
2. 新·工場 電氣設備防暴指針, 가스防暴, 1985
3. IEC 79-10 : Electrical apparatus for explosive gas atmospheres Part 10 : Classification of hazardous areas, 1995
4. National Electrical Code 1996 edition, NFPA, 1996
5. LNG 설비에서의 위험장소 구분에 관한 연구, 김재욱, 호서대학교 대학원 석사학위 논문, 1998
6. The application, Certification and Testing of Electrical equipment for flammable atmospheres, Cartwright, J., Electrical Review, 1968
7. 本質安全 防暴 電氣回路의 點火限界에 關한 研究, 이춘하, 영남대학교 대학원 박사학위 논문, 1995
8. 500MW 標準石炭火力 DATA BOOK(II), 韓國電力公社, 1999
9. Safety Guide for Hydrogen, National Research Council of Canada, 1987
10. 防暴試驗評價 方案에 關한 研究(II), 과학기술처, UCN234-1481-D, 1991
11. 電氣設備의 防暴 安全基準 制定을 爲한 調査研究, 박찬성, 한양대학교 대학원 석사학위 논문, 1991