

카메라 모델과 데이터의 정확도가 불확실한 상황하에서의 카메라 보정

도 용 태[†]

Camera Calibration when the Accuracies of Camera Model and Data Are Uncertain

Yongtae Do[†]

Abstract

Camera calibration is an important and fundamental procedure for the application of a vision sensor to 3D problems. Recently many camera calibration methods have been proposed particularly in the area of robot vision. However, the reliability of data used in calibration has been seldomly considered in spite of its importance. In addition, a camera model can not guarantee good results consistently in various conditions. This paper proposes methods to overcome such uncertainty problems of data and camera models as we often encounter them in practical camera calibration steps. By the use of the RANSAC (Random Sample Consensus) algorithm, few data having excessive magnitudes of errors are excluded. Artificial neural networks combined in a two-step structure are trained to compensate for the result by a calibration method of a particular model in a given condition. The proposed methods are useful because they can be employed additionally to most existing camera calibration techniques if needed. We applied them to a linear camera calibration method and could get improved results.

Key Words : camera calibration, RANSAC algorithm, lens distortion, artificial neural network

1. 서 론

로봇을 비롯한 자동화 기기에서 시각(vision)은 가장 중요한 감각기능이며, 이를 위해 카메라가 활용되고 있다. 카메라의 기능은 3차원 공간내의 한 점을 2차원 영상위의 점으로 대응시키는 투사(projection)와 역으로 한 영상점으로부터 이에 해당하는 공간상의 점을 통과하는 직선을 결정하는 역투사(back-projection)로 구분될 수 있다. 특히 다른 위치에 설치된 두 대의 카메라, 혹은 두 지점으로 이동한 한 대의 카메라는 3차원 공간상의 한 점의 위치를 유일하게 결정할 수 있으며, 이를 스테레오 역투사(stereoscopic back-projection)라 한다. 투사와 역투사를 위해서는 사용된 카메라의 초점거리, 렌즈왜곡계수, 영상센서의 중심점과 같은 광학적 파라미터와 카메라의 위치와 방위같은 기하학적 파라

미터를 미리 알고 있어야 한다. 이들 파라미터들은 절대위치가 정확하게 알려진 3차원 점들, 즉 제어점(control points)들과 이들에 대응되는 영상점들을 미리 획득하고 이들을 사용하여 대응관계를 최적화하는 방식으로 구하게 된다. 카메라의 보정(calibration)은 제어점과 영상점 사이의 대응관계를 선형 혹은 비선형의 수식으로 모델링한 후 이의 최적해를 구하는 과정이다. 카메라의 보정은 주로 컴퓨터 그래픽스를 위한 투사^[1]나 공간 계측을 위한 역투사^[2]의 목적으로 수행될 수 있으나, 통상은 투사로 얻어진 결과를 역투사에 사용한다. Faugeras^[3]는 카메라의 보정이 여타 3차원 시각문제의 기초가 됨을 설명하였고, Ito^[4]는 카메라 보정상의 오차는 필연적으로 3차원 측정에서의 오차를 초래하게 됨을 지적한 바 있다.

초기의 카메라 보정 문제에서는 주로 사진측량학(photogrammetry)을 중심으로 비선형 최적화 기법이 사용되었고^[5,6], 같은 기법이 로봇 시각의 문제에도 적용되었다^[7]. 이 후 로봇시각에 관련된 연구가 급속도로 진행됨에 따라 로봇의 3차원 공간 계측을 위한 스테레

대구대학교 정보통신공학부(School of Computer and Communication Engineering, Daegu University)

[†]Corresponding author: ytdo@daegu.ac.kr

(Received : November 4, 2003, Accepted : November 22, 2003)

오 카메라의 문제가 중요한 주제가 되었고, 이 경우 실시간 측정이 중요하므로 폐형해를 가지는 선형의 기법이 제안되었다^[8]. 그러나 주로 렌즈의 왜곡(distortion)에 기인한 비선형성의 무시는 계측의 정확도에 한계를 가져올 수 있음이 지적되었고^[9], 근래 연구의 방향은 주로 렌즈의 정확한 모델링을 통한 투사 및 역투사의 정확도 개선에 있어 왔다. 예를 들어 Tsai는 선형의 기법을 사용한 후 다음 단계로 방사형 렌즈 왜곡(radial lens distortion)을 교정하는 기법을 제시하였고, Faugeras^[3]와 Weng^[10]은 비방사형 왜곡(nonradial distortion)까지도 교정하는 정교한 모델을 제안하였다. 기존 카메라 보정기법들에 대한 조사는 문헌 [4]와 [11]에 잘 정리되어 있다.

카메라 보정은 개념적으로 간단하며 많은 기법들이 제안되었음에도, 여전히 힘들고 어려운 문제로 인식되고 있다^[12]. 우리는 이가 기존의 카메라 보정기법을 실제로 사용하려 할 때 만나는 두 가지 불확실성의 문제에 주로 기인한다고 본다. 그 첫째는 데이터 정확성의 불확실성이다. 보정에 사용되는 제어점과 이에 대응하는 영상점의 정확성은 카메라 보정의 정확성에 대한 전제조건이 되므로 중요하다. 일반적으로 카메라를 보정하기 위해서는 정확하게 위치가 알려진 3차원 공간내의 점들, 즉 제어점들과 이들의 정확한 영상점 좌표가 필요하다. 이를 위해서 마이크로미터를 활용하거나^[9], 초정밀의 평면유리상에 인쇄된 패턴을 활용하거나^[10], 혹은 고정밀 로봇을 활용하는^[13] 등의 방법이 사용된 적이 있지만, 다른 많은 경우에는 이러한 데이터의 획득과정이 명확히 확립되지 않고 있다. 카메라의 보정을 위해 정밀한 고가의 기기를 따로 준비하기가 어려운 것이 현실이며, 비록 정밀한 기기가 있다하더라도 데이터는 전적으로, 혹은 부분적으로 사람에 의해 얻어지므로 오차의 가능성은 여전히 남아 있게 된다.

실제 카메라 보정시 만나게 되는 두 번째 불확실성은 카메라의 모델에 있다. 로봇 및 기계시각을 위해 사용되는 카메라들은 실로 다양하며 그 특성도 상이하다. 따라서 특정한 보정기법이 여타의 보정기법과 비교해서 모든 카메라에 대해 항상 우월할 수는 없다. 예를 들어, 대부분의 기성 카메라에서는 방사형 왜곡만 보상하는 기법이면 충분하다는 보고가 있는가 하면^[9], 비방사형 왜곡도 무시할 수 없는 상황이 제시되기도 하였고^[3], 비선형의 모델을 사용하여 왜곡을 보상하는 기법이 간단한 선형 기법보다 오히려 부정확한 결과를 초래하는 경우가 있을 수 있음을 지적한 바도 있다^[14]. 이처럼 다양한 경우가 존재하며, 보정전에는 사용자가 카메라의 특성을 제대로 알 수 없고, 더 복잡한 물리적

모델이 반드시 더 좋은 결과를 보장하지 못한다는 사실은 실제 상황에서 적절한 보정기법을 선택하기 어렵게 한다. 이 문제는 특정 모델을 외형적으로(explicitly) 가정하고 모델의 파라미터를 결정할 때, 실제 카메라 장치의 특성과 모델 사이에 상당한 불일치가 있을 때 심각해진다.

본 논문에서는 상기의 두 가지 문제에 대한 해결책을 각각 제시한다. 먼저 사용자의 실수에 의한 전오차(gross error)와 같이 과도한 크기의 오차가 보정용 데이터에 포함되었을 경우, 이를 배제하기 하기 위해 Fischler^[15]가 제안하고 항공영상에 의한 지도제작용 데이터의 필터링에 활용한 바 있는 RANSAC 알고리즘을 적용한다. 기존의 카메라 보정방식에서 가능한 많은 제어점을 획득하여 최소제곱오차법(least error square)에 의해 파라미터를 구하는 것과는 달리, RANSAC 알고리즘은 모델의 규정에 필요한 최소의 데이터만으로부터 얻은 모델을 이와 일관성있는 다른 데이터들로 수정하는 방식으로 카메라 보정의 문제에 적용했을 때 효과적일 수 있음을 보인다. 다음에 외형적 카메라 모델의 불확실성에 대한 대책으로는 인공신경망(Artificial Neural Networks : ANN)을 활용한다. 우리는 ANN을 사용하여 pan과 tilt각을 가지는 동적인 스테레오 장치^[16]와 고정된 스테레오 장치의 보정^[17]을 각각 수행한 바 있다. 본 논문에서도 ANN을 사용하여 카메라 모델의 불확실성을 보상하지만, 우리가 이미 제안한 바 있는 방법에서 하나의 ANN을 사용한 것과는 달리 영상을 분할하여 지역적으로 별도의 ANN을 적용하는 방식을 사용한다. 사용된 방식은 ANN의 설계와 학습 속도를 향상시킬 수 있다.

2. 카메라의 모델

로봇시각분야에서 카메라의 기능은 대부분 간단한 바늘구멍(pin-hole) 모델을 사용하여 서술된다. 바늘구멍 모델에서 3차원 공간상의 한 점과 카메라의 2차원 영상면상의 점을 연결하는 시선(sight ray)은 모두 그림 1과 같이 하나의 가상적인 바늘구멍을 통과하게 된다. 영상면으로부터 초점거리 f 앞에 위치한 바늘구멍을 중심으로 비례식을 세우면, 기준좌표계내의 임의의 3차원 점 $P = (x, y, z)$ 와 이의 영상점(u, v)는 다음의 선형식으로 관계지어 진다^[8].

$$u = -f \frac{(P-C) \cdot H}{(P-C) \cdot A} + u_0 \quad (1.a)$$

$$v = -f \frac{(P-C) \cdot V}{(P-C) \cdot A} + v_0 \quad (1.b)$$

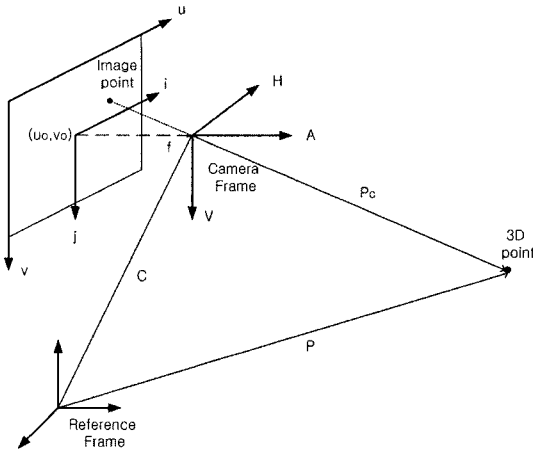


그림 1. 바늘구멍 카메라 모델
Fig. 1. Pin-hole camera model.

단, $C = (c_x, c_y, c_z)$, $H = (h_x, h_y, h_z)$, $V = (v_x, v_y, v_z)$, $A = (a_x, a_y, a_z)$ 는 각각 카메라의 위치, 수평, 수직, 그리고 방향 벡터들로서 보정의 과정을 통하여 결정되어야 할 카메라의 파라미터들이고, (u_0, v_0) 는 영상면내 광학적 중심의 좌표이다.

식 (1)은 $H \equiv -fH + u_0A$ 와 $V \equiv -fV + v_0A$ 를 사용하여 다음과 같이 간단히 쓸 수 있고,

$$u = \frac{(P-C) \cdot H}{(P-C) \cdot A} \quad (2.a)$$

$$v = \frac{(P-C) \cdot V}{(P-C) \cdot A} \quad (2.b)$$

이는 다시 우변을 0으로 두고 다음처럼 전개될 수 있다.

$$u(P-C) \cdot A - (P-C) \cdot H = 0 \quad (3.a)$$

$$v(P-C) \cdot A - (P-C) \cdot V = 0 \quad (3.b)$$

보정을 위해 정확하게 취득된 n 개의 제어점 및 대응되는 영상점으로부터 주어진 식은 다음과 같이 다시 쓸 수 있다.

$$x_m u_m a_x + y_m u_m a_y + z_m u_m a_z - x_m h'_x - y_m h'_y - z_m h'_z - u_m C_A + C_H = 0 \quad (4.a)$$

$$x_m v_m a_x + y_m v_m a_y + z_m v_m a_z - x_m v'_x - y_m v'_y - z_m v'_z - v_m C_A + C_V = 0 \quad (4.b)$$

단, $C_H = C \cdot H$, $C_V = C \cdot V$, $C_A = C \cdot A$ 이며, $m = 1, \dots, n$ 이다. 두 식에는 모두 12개의 미지 파라미터가 있으며,

이들은 최소한 6개 이상의 제어점을 사용하여 최소제곱오차법으로 추정될 수 있다.

3. RANSAC 알고리즘과 데이터의 불확실성

카메라의 보정은 정확히 위치가 알려진 3차원 제어점들과 이들에 대응되는 영상점들의 정확한 좌표를 이용하여 수행된다. 만약 이들 데이터가 부정확하면 아무리 뛰어난 보정기법을 사용하더라도 나쁜 결과를 얻게 되므로 보정 데이터의 정확도를 높이는 것이 현실적으로 중요하다. 그러나 데이터를 획득하는 과정중에 오차의 가능성은 상존하며, 특히 사용자의 실수에 의한 과도한 전오차는 심각한 결과를 초래할 수 있다. 그러나 현실적인 문제는 획득된 데이터들에 포함된 이러한 오차가 바로 드러나지 않아서 필터링하는 것이 쉽지 않다는 데 있다. 사실 이러한 문제는 비단 카메라 보정의 문제뿐만 아니라 많은 센서의 보정이나 특성분석에서 마주치게 되는 문제이다.

RANSAC 알고리즘^[5]은 과도한 오차를 가진 소수 데이터를 모델 규정의 과정으로부터 배제시킴으로서, 남겨진 데이터의 불확실성을 효과적으로 줄일 수 있는 방법이 될 수 있다. 일반적인 RANSAC 알고리즘은 주어진 데이터에서 미지의 모델을 규정할 수 있는 최소한의 데이터를 임의로 선택한 후, 이로부터 초기 모델을 얻고, 이 모델이 다른 데이터들과 충분히 일관성을 가지면, 일관성을 가지는 데이터들만으로 모델을 수정하는 방법으로, Fischler는 항공영상에 의한 지형제작의 문제에 활용한 바 있다. 우리는 이 방식을 카메라 보정의 문제에 다음과 같이 적용한다.

[Step 1] 주어진 제어점과 그 영상점들을 원소로 하는 데이터의 집합을 P 라 정의한다. 그리고 이후 반복적 수행을 위한 인덱스를 $i = 1$ 로 초기화한다.

[Step 2] 집합 P 중에서 임의로 n 개 원소를 선택할 때 이들의 집합을 S_i 라 한다. 여기서 n 은 카메라의 모델을 규정하기 위한 최소의 데이터 개수로 Π 장의 모델에서는 6이 된다.

[Step 3] S_i 를 이용하여 카메라를 보정함으로써, 모델 M_i 를 얻는다.

[Step 4] P 의 원소들을 M_i 에 적용했을 때 오차가 임의의 임계치 ϵ 보다 작은 것들을 찾고, 이들로부터 정의되는 집합을 S_i^* 라 한다.

[Step 5] 만약 S_i^* 의 원소 숫자가 임의의 임계치 τ 보다 크면, S_i^* 를 이용하여 새로운 모델 M_i^* 를 얻는다. 만약 그렇지 않으면, $i = i + 1$ 로 하고 Step 2로 간다.

[Step 6] 모델 M_i^* 를 최후의 카메라 모델로 규정한다.

4. 신경망의 사용에 의한 불확실한 영상왜곡의 학습과 보상

영상 시스템에 내재하는 비선형성을 무시하면 간단하다는 장점이 있지만, 정확성에서는 제약이 생길 가능성이 있다. 이러한 비선형성의 주요한 원인은 렌즈에 의한 왜곡이다. 여러 연구자들이 이 문제를 해결하기 위한 기법을 제시하고 있지만, 렌즈에 대한 특수한 가정아래 물리적 모델을 세우고 이용하는 것이 대부분이므로, 그러한 가정이 성립하지 않으면 좋은 결과를 얻을 수 없다.

본 논문에서는 사용된 카메라가 어떤 광학적 특성을 가지고 있는지 불확실한 상황아래에서 ANN의 적절한 사용이 유용할 수 있음을 논한다. 특히 이전의 관련 연구결과들^[16-18]과는 달리 영상면의 특성을 고려하여 맞춤 설계함으로써 ANN의 설계시 겪게 되는 시행착오를 줄일 수 있도록 한다.

제안하는 방식은 렌즈에 의한 왜곡이 영상점의 위치에 따라 그 특성을 달리하게 된다는 점을 출발점으로 한다. 실제로 이러한 관찰은 렌즈의 광학적 특성에 상관없이 성립한다. 즉, 왜곡이 없는 이상적인 시스템을 가정했을 때의 영상좌표와 왜곡에 의한 실제 영상좌표에 대해, 영상면의 어떤 부분에서는 가 보다 크고, 다른 부분에서는 그 반대이며, v 요소에 대해서도 마찬가지로 상황이 생긴다. 즉, 영상면의 지역에 따라 다음과 같은 4가지의 오차패턴이 분포할 수 있다.

오차 패턴 I: $e_u > 0, e_v > 0$

오차 패턴 II: $e_u > 0, e_v < 0$

오차 패턴 III: $e_u < 0, e_v > 0$

오차 패턴 IV: $e_u < 0, e_v < 0$

단, $e_u = u_D - u_I$ 이고, $e_v = v_D - v_I$

그림 2는 방사형 왜곡이 주를 이루는 경우와 비방사

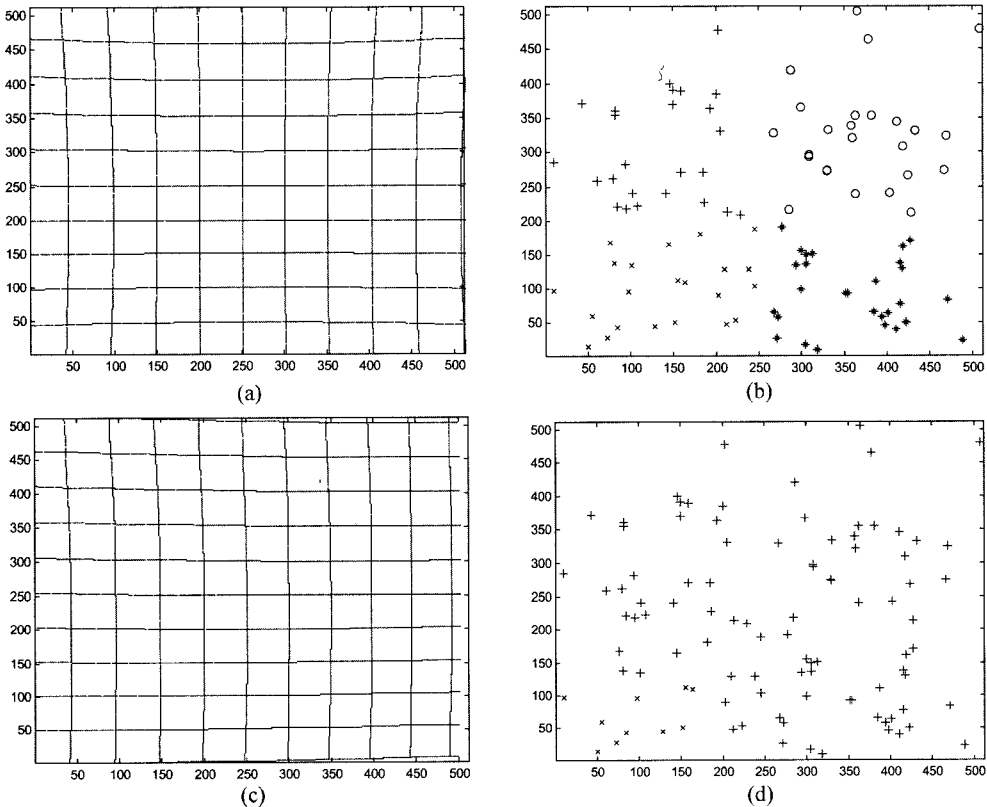


그림 2. 영상좌표 오차의 분포예: (a) 방사형 왜곡의 예, (b) 방사형 왜곡예의 오차패턴 분포, (c) 비방사형 왜곡도 상당한 경우의 예, (d) 비방사형 왜곡예의 오차패턴 분포

단, o표는 오차패턴 I, *표는 오차패턴 II, +표는 오차패턴 III, x표는 오차패턴 IV를 표시한다.

Fig. 2. Examples of image coordinate errors: (a) Example of radial distortion, (b) Error pattern distributions of the example (a), (c) Example when nonradial distortion is significant, and (d) Error pattern distribution of the example (c). The error pattern I, II, III, and IV are marked as o, *, +, and x respectively.

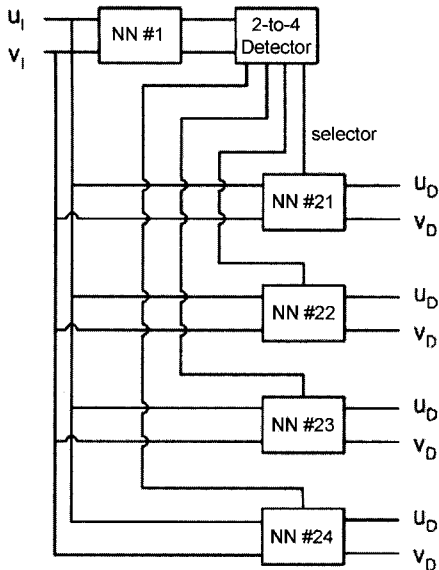


그림 3. 렌즈왜곡의 보상을 위한 신경망의 2단계 구조
 Fig. 3. Two-step structure of neural networks to compensate for lens distortion.

형왜곡도 상당한 경우의 예를 보여주는데, 두 경우 모두 비슷한 형태의 왜곡이 영상면상에서 지역적으로 몰려있다. 이처럼 왜곡에 의한 오차패턴이 지역적인 특성을 가지고 있으므로, 지역별로 각자의 ANN을 할당하는 것이 학습의 효율면에서 유리할 수 있다.

우리는 영상면을 오차분포 특성에 따라 분할한 후, 각 영역마다 별도의 소규모 ANN을 적용하는 방식을 그림 3과 같이 제안한다. 그림은 두 단계로 구성되어 있는데, 우선 첫 번째 단계에서 NN#1은 영상점들의 오차분포를 학습한다. 즉, 왜곡이 없다고 가정하였을 때 결과되는 영상점의 좌표와 실제 영상점의 좌표를 비교하여 그 오차가 횡방향과 종방향의 성분별로 그림 2에서와 같은 4가지 오차 패턴중 어디에 해당하는지를 얻고, 그 분포를 학습한다. 따라서 이 때 사용된 ANN의 기능은 분류(classifying) 작업이 된다. 우리는 2층 순방향망(two-layer feedforward network)을 사용하여 이를 행하였다. 입력은 $[0,1]$ 구간의 실수값으로 정규화되었으며, 오류역전파(Error Back-Propagation: EBP) 알고리즘으로 학습하였다. 총 4가지 오차의 패턴이 존재 가능하므로, 일단 학습이 끝나게 되면 어떤 입력 영상좌표는 2개의 출력노드에서 $(-1, -1)$, 혹은 $(-1, +1)$, $(+1, -1)$, $(+1, +1)$ 중의 하나로 나타내게 되고, 이는 다음 단계에서 적절한 ANN를 선택하게 한다.

NN#2는 주어진 오차패턴에 적절한 보상을 행한다. 즉, 일단 NN#1에 의해 입력 영상점이 어떤 오차패턴을

가질 지 예측되었으므로, 각 오차패턴별로 적절한 보상이 이루어질 수 있도록 NN#2를 사용한다. 이 때 ANN의 기능은 함수근사화(function approximation)가 된다. 2층의 ANN이 설계되었고, 입력값과 출력값 모두 $[0,1]$ 구간의 실수값으로 정규화하고, EBP 알고리즘으로 학습하였다. 앞 단계에서 총 4개의 오차패턴이 가능했으므로, 이 단계에서 필요한 순방향망은 최고로 4개이다.

5. 실험의 결과 및 고찰

본 논문에서 제안된 기법들을 점검하기 위해 실험이 행하여 졌다. 우선 RANSAC 알고리즘을 카메라 보정의 문제에 III장의 알고리즘으로 적용하여 보았다. CCD 카메라를 사용하여 3개의 다른 위치($z=1662.0, 1681.5, 1740.0$ [mm])에서 각 12개의 제어점과 영상점을 얻었다. 이처럼 얻어진 총 36개의 데이터 중 하나에 횡과 종방향으로 각각 평균 2화소, 표준편차 4화소인 정규분포의 잡음을 인위적으로 첨가하였다. 그리고 기존의 방식과 같이 최소제곱오차법에 의한 보정의 결과와 RANSAC 기법을 적용한 보정의 결과를 2개의 다른 위치($z=1651.0, 1622.0$ [mm])에서 얻은 24개의 데이터로 시험하였다. 그림 4는 실험의 결과를 보여준다. 총 30번 다른 오차값으로 확인하였으며, 그림에서 볼 수 있듯이 RANSAC 알고리즘에 의한 경우는 거의 일관되게 작은 오차를 보였다.

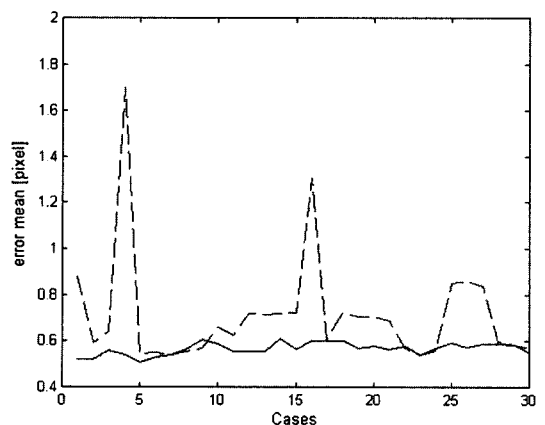


그림 4. RANSAC 알고리즘에 의한 제어점 필터링의 결과 점선과 실선은 각각 RANSAC 알고리즘을 적용하지 않은 경우와 적용한 경우의 보정 오차
 Fig. 4. Results of control point filtering by the RANSAC algorithm. The broken and solid lines represent the errors of calibration without and with applying the RANSAC algorithm respectively.

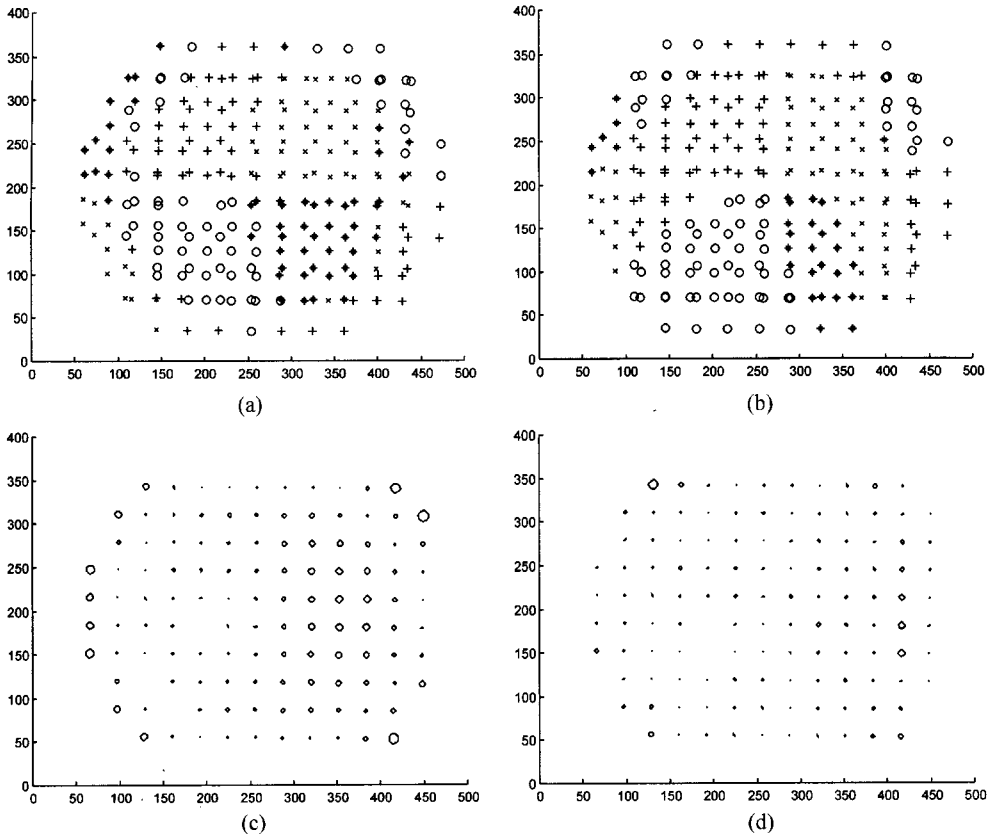


그림 5. 2단계 신경망에 의한 오차의 보상: (a) 제어점 영상의 오차패턴 분포, (b) 신경망의 오차패턴분포 학습결과, (c) 선형보정방법의 오차 크기, (d) 제안된 신경망으로 보상한 경우 오차의 크기
 Fig. 5. Error compensation by two-step neural networks: (a) Distribution of error patterns of control point images, (b) Result of neural network learning of error pattern distribution, (c) Magnitudes of errors when a linear calibration method is used, and (d) Magnitudes of errors when the proposed neural network compensator is used.

다음으로 제안된 2단계 구조의 ANN에 의한 렌즈왜곡의 보상기법을 시험해 보았다. CMU의 CIL 데이터^[20]가 사용되었으며, $z=0[\text{mm}]$ 와 $z=483.87[\text{mm}]$ 의 232개 점들을 보정에 사용하고, $z=241.93[\text{mm}]$ 에 있는 118개 점들을 결과의 시험에 사용하였다. 그림 5(a)는 사용된 제어점 영상들의 오차분포를 보여준다. 오차의 분포는 지역적인 특성을 가지지만, 그림 2의 경우와는 달리 그 분포가 다소 복잡하다. 그림 5(b)는 단계 1의 신경망에 의해 학습된 오차분포의 결과이다. 2층 ANN이 사용되었고, 은닉층 뉴런의 개수는 4개로 총 10000회 학습하였다. 그림 5(c)는 시험용 데이터에 선형의 보정기법을 적용하였을 때 결과로 얻은 오차의 크기이며, 그림 5(d)는 단계 2의 ANN에 의한 보상한 이후의 오차 크기를 보여준다. 그림에서 오차의 크기를 보여주는 원은 뚜렷이 보일 수 있도록 실제보다 5배 확대하였다.

표 1은 실험의 결과를 기존 기법의 결과와 비교하여

표 1. 비교 실험결과

Table 1. Comparative experimental results

기법 [참고문헌]	실험된 ANN의 특성	오차의 평균 [pixel]
선형 ^[8]	-	0.41
선형기법과 전역적 ANN에 의한 보상 ^[17,18]	은닉 노드수 = 2 학습 회수 = 5000	0.43
	은닉 노드수 = 2 학습 회수 = 100000	0.40
	은닉 노드수 = 8 학습 회수 = 5000	0.41
	은닉 노드수 = 8 학습 회수 = 100000	0.32
제안된 기법	은닉 노드수 = 2 학습회수 = 5000	0.25

보여준다. 기존의 선형방식^[8]과 선형방식에 의한 결과에 하나의 ANN으로 모든 영상좌표를 보상하는 기법^[17,18]을 본 논문에서 제안한 방식과 비교하였다. 제안된 방식의 경우 은닉층의 뉴런을 2개로 하고 5000회 학습하였으며, 기존 신경망 방식의 경우 2개와 8개의 은닉 뉴런을 사용하여 5000회와 10000회 학습한 결과를 보였다. 표에서 볼 수 있듯이 선형기법이나 기존의 신경망 보상기법의 경우에 비해 제안된 기법은 오차가 크게 줄어들었다. 특히 기존의 신경망 보상기법의 경우 8개의 은닉 뉴런으로 10000회의 학습을 하였을 경우의에는 선형기법에 비해 오차의 감소가 제대로 이루어지지 않았다. Hornik^[19]이 다층의 ANN으로 임의의 함수가 근사화될 수 있음을 보인 것을 고려하면, 기존의 방식에서도 작은 오차에 도달할 수 있는 ANN구조가 존재할 것이다. 그러나 실험의 결과에서 알 수 있듯이 이러한 경우 ANN의 크기와 학습회수가 과대해질 수 있고, 이를 탐색하기 위한 시도에 많은 노력과 시간이 필요할 것임을 예측할 수 있다. 이에 비해 제안된 기법은 작은 ANN으로 빠른 시간내 좋은 결과에 도달할 수 있었다.

6. 결 론

본 논문에서는 실제 카메라의 보정시 흔히 마주치게 되는 데이터와 모델의 불확실성 문제를 극복할 수 있는 방법을 제시하였다. 먼저 보정용 데이터의 획득과정 중에 예측하지 못한 과도한 소수의 오차가 포함되었을 때, 이를 필터링할 수 있도록 RANSAC 알고리즘을 활용하였다. 기존의 RANSAC 알고리즘은 간단한 적용 절차를 거쳐 카메라 보정을 위한 제어점의 불확실성을 줄이는 문제에 사용할 수 있었고, 실험의 결과 여러 가지 크기의 오차에서도 일관되게 좋은 출력을 보였다.

렌즈의 비선형성 문제는 근래 카메라 보정 기법에 대한 연구에 있어 가장 중요하게 취급되고 있다. 여러 가지 물리적 관찰에 기반한 모델들이 제안된 바 있으나, 어떤 것도 다양하고 불확실한 환경에서 항상 좋은 결과를 얻을 수는 없었다. 본 논문에서는 외형적 모델보다는 데이터에 기반하는 신경망 방식이 제안되었다. 특히 영상면상 왜곡에 의한 오차의 분포가 지역적 특성을 가짐에 주목하여, 이를 신경망으로 학습하도록 하였다. 영상면을 오차특성에 맞게 분리하고, 지역별로 별도의 소형 보상용 신경망을 사용하여 설계와 학습의 효율을 높일 수 있었다. 실험의 결과, 제안된 방식은 기존의 신경망 방식에 비해 작은 규모로 빠른 시간내 오차를 줄일 수 있었다.

감사의 글

이 논문은 2001학년도 대구대학교 학술연구비지원에 의한 논문임.

참고 문헌

- [1] K.D. Gremban *et al.*, "Geometric camera calibration using systems of linear equations," *Proc. IEEE Conf. Robotics and Automation*, pp. 562~567, 1988.
- [2] A.J. Wilkinson and Y. Do, "Sensing by multiple cameras: Hardware and control strategy," *Proc. Congr. Condition Monitoring and Diagnosis Engineering Management*, pp. 254~258, 1991.
- [3] O.D. Faugueras and G. Toscani, "The calibration problem for stereoscopic vision," *Sensor Devices and Systems for Robotics*, NATO ASI Series, vol. F52, A. Casals, Ed., Springer-Verlag, Berlin, pp. 195~213, 1989.
- [4] M. Ito, "Robot vision modelling - camera modelling and camera calibration," *Advanced Robotics*, vol. 5, no. 3, pp. 321~337, 1991.
- [5] I.W. Faig, "Calibration of close-range photogrammetric system: mathematical formulation," *Photogrammetric Engineering and Remote Sensing*, vol. 41, no. 12, pp. 1479~1486, 1975.
- [6] K.W. Wong, "Mathematical formulation and digital analysis in close-range photogrammetry," *Photogrammetric Engineering and Remote Sensing*, vol. 41, no. 11, pp. 1355~1373, 1975.
- [7] I. Sobel, "On calibrating computer controlled cameras for perceiving 3-D scenes," *Artificial Intelligence*, vol. 5, pp. 185~198, 1974.
- [8] Y. Yakimovsky and R. Cunningham, "A system for extracting three-dimensional measurements from a stereo pair of TV cameras," *Computer Graphics and Image Processing*, vol. 7, pp. 195~210, 1978.
- [9] R.Y. Tsai, "A versatile camera calibration technique for high accuracy 3D machine vision metrology using off-the-shelf TV cameras and lenses," *IBM T. J. Watson Research Center Research Report 51342*, 1985.
- [10] J. Weng *et al.*, "Camera calibration with distortion models and accuracy evaluation," *IEEE Trans. Pattern Analysis and Machine Intelligence*, vol. 14, no. 10, pp. 965~980, 1992.
- [11] J. Salvi, *et al.*, "A comparative review of camera calibrating methods with accuracy evaluation," *Pattern Recognition*, vol. 35, pp. 1617~1635, 2002.
- [12] S.A. Shafer, "Geometric camera calibration for

- machine vision systems," *Manufacturing Engineering*, pp. 85~88, March, 1989.
- [13] H.A. Martins *et al.*, "Camera models based on data from two calibration planes," *Computer Graphics and Image Processing*, vol. 17, pp. 173~180, 1981.
- [14] S.-W. Shih, *et al.*, "When should we consider lens distortion in camera calibration," *Pattern Recognition*, vol. 28, no. 3, pp. 447~461, 1995.
- [15] M.A. Fischler and R.C. Bolles, "Random sample consensus: A paradigm for model fitting with applications to image analysis and automated cartography," *Communications of the ACM*, vol. 24, no. 6, pp. 381~395, 1981.
- [16] J. Neubert, *et al.*, "Automatic training of a neural net for active stereo 3D reconstruction," *Proc. IEEE Conf. Robotics and Automation*, pp. 2140~2146, 2001.
- [17] Y. Do, "Application of neural networks for stereo-camera calibration," *Proc. IEEE-INNS Joint Conf. Neural Networks*, pp. 2719~2722, 1999.
- [18] J. Wen and G. Schweitzer, "Hybrid calibration of CCD cameras using artificial neural nets," *Proc. IEEE-INNS Joint Conf. Neural Networks*, pp. 337~342, 1991.
- [19] K.M. Hornik, *et al.*, "Universal approximation of an unknown mapping and its derivatives using multi-layer feedforward networks," *Neural Networks*, vol. 3, pp. 551~560, 1990.
- [20] R.C. Bolles, *et al.*, "The JISCT stereo evaluation," *Proc. ARPA Image Understanding Workshop*, pp. 263~274, 1993.



도 용 태

- 1986. 2. 경북대학교 전자공학과 졸업 (공학사)
- 1988. 2. 서강대학교 전자공학과 졸업 (공학석사)
- 1992. 7. 영국 University of Hull 전자공학과 졸업 (Ph.D)
- 1989~1992. 영국 University of Hull, Robotics Research Unit 연구원
- 1999. 미국 Carnegie Mellon University, Robotics Institute 객원부교수
- 2000. 미국 University of Wisconsin at Madison, 명예연구원
- 1992~현재. 대구대학교 정보통신공학부 교수, 한국센서학회 평생회원
- 주관심 분야: 기계시각, 로봇센서, 인공지능, 센서시스템