

특허청구범위의 작성과 해석

- 노무현 대통령의 특허 사례를 중심으로 -



조 현 애 변호사
유토피아 특허법률사무소

I. 서론

발명자가 오랜 연구 끝에 개발한 기술이 세상에 공개되자마자 타인이 모방할 경우, 이를 법적으로 막지 못한다면 어떠한 발명자라도 자신이 개발한 기술을 공개하려 들지 않을 것이다. 그래서 새로운 발명을 공개한 자에게 공개의 대가로 특허권이라는 독점권을 부여하는 특허제도가 탄생하게 되었다. 그런데, 발명자가 특허권을 받았다고 하더라도 타인의 모방에 대해 보호를 받지 못하는 경우가 있다. 즉, 특허청구범위를 잘못 작성한 경우이다. 예컨대, 발명자의 발명은 A임에도 불구하고 특허청구범위에는 발명 B로 기재되어 있으면 특허권으로서 보호를 받을 수 있는 것은 발명 B이지 발명 A가 아니다. 만약, 분쟁이 발생한다면 발명자가 발명 A에 대한 실물을 들고 재판정에서 자신이 개발한 것은 발명 A라고 아무리 주장하더라도 재판관들은 받아들이지 않는다. 이와 같이 특허권의 보호범위를 특허청구범위에 기재된 내용을 중심으로 해석하는 이유는 특허법에서 특허권의 대상을 확정하기 위해서 발명자에게 발명의 내용을 기재한 명세서를 제출하도록 하고, 나아가 특허발명의 법적 보호범위를

명확하게 인식할 수 있도록 하기 위해 명세서 내의 특허청구범위에 특허권으로써 보호를 받고자 하는 사항을 기재하도록 규정하고 있기 때문이다.

특허청구범위는 특허권의 핵심 또는 발명의 진수에 해당되며, 특허청구범위가 잘못 작성된 경우에는 진정한 발명은 보호를 받지 못하게 된다. 그러므로 많은 돈과 시간을 투자하여 이루어진 발명을 제대로 보호받기 위해서는 특허청구범위를 정확하게 그리고 적절히 작성하는 것이 중요하다.

II. 노무현 대통령의 특허와 특허청구범위

1. 개요

발명왕 에디슨이 “필요는 발명의 어머니”라고 하였던가? 이 유명한 말이 발명가들에게만 적용되는 것은 아닌 것은 제16대 대한민국 대통령으로 당선된 노무현 대통령이 고시 공부 도중에 독서대를 발명한 계기에서도 다시 한번 실감하게 된다. “추위 속에서 이불을 뒤집어쓰고 공부를 하다가 편하게 책을 볼 수 있는 방법을 궁리하다

가”, 혹은 “책을 책상에 올려놓고 보면 고개를 숙여 시력저하는 물론 목디스크에 걸릴 우려가 있기 때문에 이를 방지하고자” 독서대를 발명하게 되었다는 것이다. 노무현 대통령은 동 독서대에 대해서 발명으로 끝낸 것이 아니라 이에 대해서 1974년 10월 12자로 특허출원을 하였다. 엄밀히 말하자면 특허출원이 아니라 실용신안등록출원이다(실용신안등록 출원번호 74-5344로서 지금은 존속기간이 만료로 권리가 소멸한 상태이다).

그런데 노무현 대통령은 어떤 내용으로 특허출원을 했을까? 이러한 궁금증을 해소하면서 특허청구범위의 작성 및 해석에 대한 이론을 동시에 터득하기 위해, 이하에서는 노무현 대통령이 출원한 특허 내용을 사례로 하여 올바른 특허청구범위의 작성과 해석에 대해 구체적으로 살펴보겠다.

2. 노무현 대통령의 특허의 내용

가. 발명의 명칭

- 개량 독서대

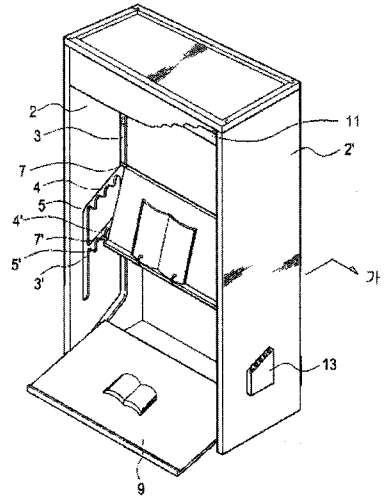
나. 발명의 개요

노무현 대통령이 출원한 발명의 개략적인 내용은 허리를 굽히거나 또는 굽히지 아니하여도 바른 자세로서 독서할 수 있도록 책이나 노트 등을 받쳐주는 받침대의 높이를 조절할 수 있게 고안한 개량 독서대에 관한 것이다. 즉, 받침대(6)의 상하양단에 형성된 돌기(7)(7')를 독서대의 좌우 동체(2)(2')의 내면에 형성된 홈(3)(3')(4)(4')(5)(5')에 이동가능하게 끼워 받침대(6)의 높이와 각도를 조절할 수 있도록 구성한 독서대에 관한 것이다.

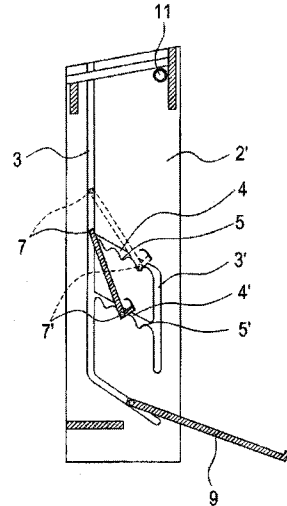
다. 도면

[도 1]은 사시도이고, [도 2]는 측면도이다.

[도 1]



[도 2]



라. 특허청구범위

동체(2)(2') 내면에 형성한 수직홈(3)(3')에 다수의 요입홈(5)(5')을 갖는 경사홈(4)(4')이 각각 교합되게 대칭으로 각설하고 받침대(6)에 대설한 돌기(7)(7')를 이에 활접 또는 패리자재 하도록 유삽하여 된 개량독서대.

마. 특허청구범위의 명확화

이상에서 살펴본 바와 같이, 노무현 대통령의 개량 독서대의 특허청구범위에는 ‘교합되게’,

‘각설하고’, ‘대설한’, ‘활집’, ‘괘리자재’, ‘유삽’ 등 관용적으로 잘 사용되지 않은 용어들이 등장한다. 이는 일본어의 영향 때문이라 생각되지만, 이러한 용어의 사용은 일반인이 발명을 명확하게 파악하는 것을 곤란하게 하고, 나아가 그 의미가 불명확한 경우에는 거절이유가 되므로 이러한 용어의 사용은 지양해야 할 것이다. 따라서 이상의 특허청구범위를 알기 쉽게 재작성한다면 다음과 같다.

“동체(2)(2’) 내면에 형성한 수직홈(3)(3’)에 다수의 요입홈(5)(5’)을 갖는 경사홈(4)(4’)이 각각 상기 수직홈(3)(3’)을 연결하면서 대칭으로 형성되고, 받침대(6)의 상하양단에 설치된 돌기(7)(7’)가 상기 수직홈(3)(3’) 및 경사홈(4)(4’)을 따라 이동 가능하고 상기 요입홈(5)(5’)에 걸쳐 지지되도록 삽입된 개량독서대.”

III. 노무현 대통령의 특허를 통한 특허청구 범위의 해석 및 작성

1. 특허청구범위의 해석

가. 특허청구범위의 기본적 해석방법

특허청구범위의 기본적 해석방법으로서 중심 한정주의와 주변한정주의가 있다. 중심한정주의는 특허청구범위를 핵으로 하여 그 주위의 일정한 범위까지 확장하여 특허권의 보호범위를 인정하는 해석방법이다. 반면 주변한정주의는 특허청구범위에 기재된 사항에 의해 정해지는 범위를 원칙적으로 특허권의 보호범위의 최대한으로 하여 확장해석을 허용하지 않는 해석방법이다.

중심한정주의에 의하면 발명자가 자신이 발명한 것을 조약하게나마 특허청구범위에 기재하여 놓으면 법원은 그것을 적극적으로 해석하여 일정

범위까지 보호범위를 확장해 주게 되므로 발명자의 보호면에서 유익하나 확장해석에 따른 특허권의 보호범위를 일반 공중이 정확하게 판단하기 어려워 법적 안정성과 예측가능성이 확보되지 않는 단점이 있다. 이러한 문제점에 의해 현재 대부분 국가는 특허청구범위의 해석방법으로써 중심한정주의를 취하지 않고 주변한정주의를 취하고 있다. 우리나라도 종전에는 특허청구범위 해석에 있어서 중심한정주의적 경향이 있었지만 최근에는 법적안정성을 중시하여 주변한정주의를 취하고 있다. 주변한정주의에 의한 특허청구범위의 해석은 크게 특허청구범위의 명확화 단계와, 침해판단의 단계로 나누어지며, 여기서 침해판단의 단계는 1) 특허청구범위에 기재된 문언을 그대로 침해했는지의 여부를 판단하는 문언적 침해판단, 2) 특허청구범위에 기재된 문언과 균등범위를 침해했는지의 여부를 판단하는 균등영역 침해판단, 3) 이상의 문언적 또는 균등영역을 침해했음에도 불구하고 비침해로 인정할 수 있는 사유의 존재 여부를 판단하는 침해조각사유 판단으로 세분된다. 이때 적용되는 원칙으로 문언적 침해판단에서는 ① 구성요소 완비의 원칙(All Element Rule), 균등영역 침해판단에서는 ② 균등론, 침해조각사유 판단에서는 ③ 금반언의 원칙 및 ③ 공지기술 제외의 원칙이 있다. 따라서 이하에서는 노무현 대통령의 특허에 대해서도 주변한정주의적인 시각에서의 침해판단의 원칙에서 특허청구범위를 해석하도록 하겠다.

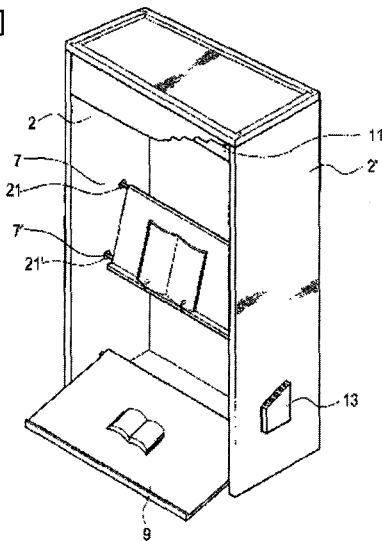
나. 특허청구범위의 구체적 해석

1) 구성요소 완비의 원칙

구성요소 완비의 원칙은 복수의 구성요소를 가지는 특허청구범위를 해석함에 있어서 특허청구범위에 기재된 구성요소 전부를 실시하는 경우만

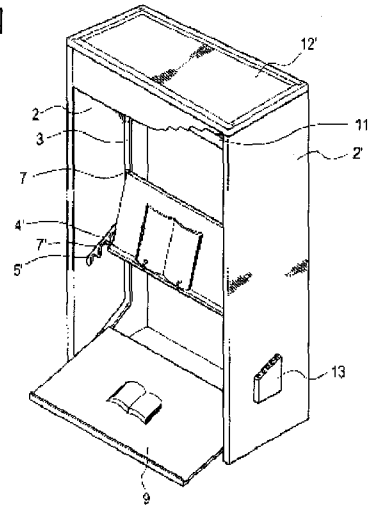
을 특허권의 침해로 인정한다는 원칙이다. 예를 들어 a, b, c, 및 d라는 요소로 구성된 특허청구범위가 있다고 가정할 때 a, b, 및 c로 구성된 실시태양은 d 라는 요소를 결여하고 있기 때문에 침해가 되지 않지만, a, b, c, d 및 e로 구성된 실시태양은 특허청구범위의 구성요소인 a, b, c, d를 모두 포함하고 있기 때문에 특허침해에 해당하게 되는 것이다. 노무현 대통령의 개량독서대에 대한 특허청구범위의 구성요소에 대해 살펴보면 동체(2)(2'), 수직홈(3)(3'), 요입홈(5)(5'), 경사홈(4)(4'), 받침대(6), 돌기(7)(7')라고 할 수 있다. 이에 대한 구체적인 실시태양을 상정하여 침해여부를 살펴보면 다음과 같다.

[비교예 1]



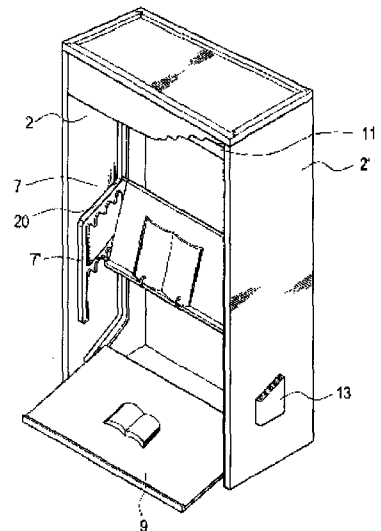
[비교예 1]은 받침대(6)의 높이와 각도를 조절할 수 없는 단지 동체(2)(2')에 형성된 끼움홈(21)(21')에 받침대(6)의 돌기(7)(7')를 끼워 만든 독서대이다. 이러한 [비교예 1]은 노무현 대통령의 개량독서대의 필수 구성요소인 수직홈(3)(3') 및 경사홈(4)(4') 등이 결여되어 있어 구성요소 완비의 원칙에 의해 노무현 대통령의 개량독서대를 침해하지 않는다.

[비교예 2]



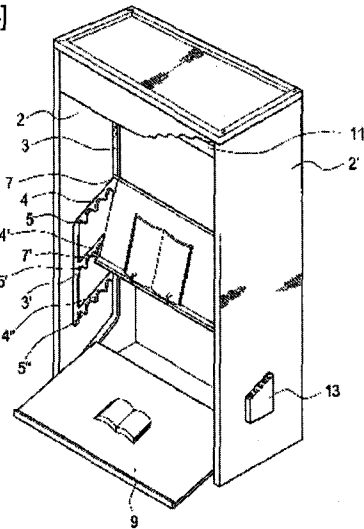
[비교예 2]는 받침대(6)의 각도는 조절할 수 있지만 높이는 조절할 수 없는 동체(2)(2')에 다수의 요입홈(5')을 갖는 경사홈(4')이 1개 형성된 독서대이다. 즉, 노무현 대통령의 개량독서대는 동체(2)(2')에 경사홈(4)(4')이 2개 형성되어 있는 반면, [비교예 2]는 1개 형성되어 있다. 따라서, [비교예 2]는 노무현 대통령의 개량독서대의 구성요소 중 일부가 생략되어 있으므로 구성요소 완비의 원칙에 의해 노무현 대통령의 개량독서대를 침해하지 않는다.

[비교예 3]



[비교예 3]은 노무현 대통령의 개량독서대처럼 동체(2)(2')에 홈(3)(3')(4)(4')(5)(5')을 형성하는 대신 별도의 가이드(20)를 설치한 독서대이다. 이와 같은 홈(3)(3')(4)(4')(5)(5')과 가이드(20)는 완전히 일치되지 않는 서로 다른 구성요소이므로 [비교예 3]은 구성요소 완비의 원칙에 의하면 노무현 대통령의 개량독서대를 침해하지 않는다.

[비교예 4]



[비교예 4]는 노무현 대통령의 개량독서대에 다수의 요입홈(5'')을 갖는 경사홈(4'')을 추가한 독서대이다. [비교예 4]는 노무현 대통령의 개량독서대의 구성요소를 모두 포함하면서 별도의 구성요소가 추가되어 있기 때문에 구성요소 완비의 원칙에 의해 노무현 대통령의 개량독서대를 침해한다.

2) 균등론

균등론은 특허청구범위의 문언기재에 의한 문리해석의 범위를 넘어 문언과 균등 내지 등가의 발명도 보호범위에 속한다고 하는 이론이다. 이는 특허침해를 판단함에 있어 특허청구범위를 엄

격하게 문언에만 한정하여 해석하게 되면 발명의 구성요소를 사소하게 변경하여 실시하는 교묘한 침해자들에 의하여 특허권은 形骸化될 우려가 있기 때문에 이를 방지하기 위한 필요성에서 인정되는 이론이다. 예컨대, a, b, c, 및 d라는 요소로 구성된 특허청구범위에 대해 a, b, c, 및 d'로 구성된 비교예는 명백히 d가 없어 구성요소 완비의 원칙에 의해서는 침해가 되지 않지만 d'가 d의 균등물이라고 인정되는 경우에는 균등론에 의해 침해로 인정된다. 여기서, 침해물의 구성요소 d'가 특허청구범위의 구성요소 d의 균등물이라고 인정되는 경우는 양자간(d와 d'간)에 '비본질적 차이'가 있는 경우, 예컨대, 양자간에 실질적으로 기능, 방식, 결과가 동일한 경우이다.

한편, 균등론에 의한 침해여부의 확인은 구성요소 완비의 원칙에 의해 비침해로 판단된 경우에 수행되므로, 구성요소 완비의 원칙에 의해 침해로 판단된 [비교예 4]를 제외하고 [비교예 1], [비교예 2] 및 [비교예 3]에 대해 균등론을 적용해서 노무현 대통령의 개량독서대를 침해하는지에 대해 살펴보겠다.

먼저, [비교예 1]에 대하여 살펴보면, 균등론에 의한 침해는 특허청구범위의 일부 구성요소가 균등물인 다른 구성요소로 변경된 경우에 적용되므로 [비교예 1]과 같이 노무현 대통령의 개량독서대의 구성요소 중 일부가 완전히 결여된 것은 균등론에 의한 침해여부를 판단해 볼 필요가 없이 특허침해가 성립되지 않는다.

다음으로, [비교예 2]에 대하여 살펴보면, [비교예 2]도 [비교예 1]과 마찬가지로 노무현 대통령의 개량독서대의 구성요소 중 일부가 완전히 결여된 것이므로 균등론에 의한 특허침해가 성립되지 않는다. 만약 중심한정주의에 의해 특허청구범위를 해석한다면 [비교예 2]는 특허침해를 구성할 수도 있을 것이다. 한편, [비교예 2]는 반

침대(6)의 높이는 조절할 수 없지만 각도는 조절할 수 있는 독서대로서 어느 정도의 효과를 가지기 때문에 특허권자가 자신의 특허권으로 [비교예 2]에 대한 타인의 실시를 막아내기 위해서는 특허출원시 [비교예 2]의 구성에 대해 특허청구범위에 기술해야 된다. 이에 대해서는 후술하겠다.

다음으로, [비교예 3]에 대해 살펴보면, [비교예 3]은 노무현 대통령의 개량독서대에서와 같이 동체(2)(2')에 수직홈(3)(3'), 요입홈(5)(5'), 경사홈(4)(4')을 형성하는 대신 가이드(20)를 설치한 것이다. 이와 같은 가이드(20)는 노무현 대통령의 개량독서대의 (3)(3')(4)(4')(5)(5')과 실질적으로 동일한 기능, 방식, 결과를 수행한다. 즉, 홈(3)(3')(4)(4')(5)(5')과 가이드(20)는 양자 모두 받침대(6)의 높이를 조절하는 기능을 수행하며, 양자 모두에 대해 받침대(6)에 설치된 돌기(7)(7')를 끼워 이동시키는 방식으로써 받침대(6)를 소정의 높이 및 각도가 되게 한다. 따라서, [비교예 3]은 균등론에 의해 특허침해가 성립된다. 이와 같이, [비교예 3]의 경우 구성요소 완비의 원칙에 의한 노무현 대통령의 개량독서대에 문언적 특허침해는 성립되지 않지만 균등론에 의한 균등영역에서의 특허침해는 성립되게 되어 결국 [비교예 3]의 실시는 노무현 대통령의 개량독서대를 침해하게 된다.

3) 금반언의 원칙

일반적으로 출원절차에서 심사관에 의하여 인용된 선행기술에 의한 거절결정을 피하기 위하여 넓은 범위로 작성된 특허청구범위를 감축하여 좁은 범위의 청구범위로 보정하는 것은 통상적으로 일어나는 일이다.

이와 같이 하여 특허를 얻은 좁은 범위의 특허청구범위에 관하여 그 후의 침해소송에서 원래의

넓은 범위의 특허청구범위를 포함하도록 확장해석을 주장하는 것은 먼저의 보정행위와 명백히 모순된다. 이러한 모순을 해소하기 위하여서는 거절을 피하기 위하여 한 보정행위에 구속력을 부여하여 감축된 부분에 관하여는 권리주장을 못하도록 하여야 하고, 이러한 필요성에 의하여 인정된 것이 금반언의 원칙이다.

이와 같은 금반언의 원칙은 균등론의 적용에 따른 특허청구범위 확장해석을 억제하기 위한 이론으로 발전하였다.

그러면, 금반언의 원칙을 [비교예 3]에 대해 적용해 보겠다. 이상에서 [비교예 3]은 균등론에 의해 노무현 대통령의 개량독서대를 침해하는 것으로 판정이 났다.

그러나, 만약 노무현 대통령이 출원과정에서 [비교예 3]에 대해서도 특허청구범위를 작성하였다가 심사관이 이와 유사한 선행기술을 이유로 거절이유를 통지한 경우 이를 극복하기 위해 [비교예 3]을 특허청구범위에서 삭제하고 자신의 발명은 동체(2)(2')에 일체적으로 형성한 홈(3)(3')(4)(4')(5)(5')에 기술적 특징이 있다고 주장하여 특허를 받았다면, 특허권자인 노무현 대통령은 금반언의 원칙에 의해 [비교예 3]의 실시자에 대해 특허침해를 주장할 수 없게 된다. 즉, [비교예 3]은 노무현 대통령의 개량독서대의 균등영역에 속하므로 이의 실시는 특허침해를 구성해야 함에도 불구하고 이미 노무현 대통령은 출원과정에서 거절결정을 피하기 위해 [비교예 3]은 자신의 발명이 아니라고 주장하였으므로 이 주장에 반대되는 주장은 인정되지 않아 특허침해를 구성하지 않게 되는 것이다.

4) 공지기술 제외의 원칙

특허제도는 발명의 공개에 대한 대가로서 독점권을 부여하는 제도이므로 이미 공개되어 있는

발명(공지기술)에 대해서는 독점권을 부여할 필요가 없다. 따라서, 특허발명의 특허청구범위에 출원시의 공지기술이 있는 경우에 이를 특허권의 보호범위의 해석시 제외하여야 한다는 것이 공지기술 제외의 원칙이다.

예컨대, [비교예 3]이 노무현 대통령의 개량독서대의 출원전 공개되어 있던 일반적으로 사용되고 있던 독서대였다고 한다면, [비교예 3]은 공지기술 제외의 원칙에 의해 노무현 대통령의 특허청구범위의 해석시 제외되어 특허침해를 구성하지 않게 되는 것이다. 나아가 노무현 대통령의 개량독서대가 출원전에 공개된 것이었음에도 불구하고 특허청의 심사 흠결로 등록된 것이라면 노무현 대통령의 개량독서대 그 자체도 공지기술 제외의 원칙에 의해 침해소송에서 권리를 인정받을 수 없게 된다.

다. 소결

이상에서 설명한 사례에 대해 다시 정리하여 보면 다음과 같다. [비교예 1]은 노무현 대통령의 개량독서대의 특허청구범위의 필수 구성요소가 생략되어 있으므로 구성요소 완비의 원칙에 의해 침해가 성립되지 않고, 나아가 균등론의 판단대상도 되지 않는다.

[비교예 2]도 [비교예 1]과 마찬가지로 이유에서 특허침해를 구성하지 않는다. [비교예 3]은 노무현 대통령의 개량독서대의 특허청구범위의 필수 구성요소 중 일요소가 균등물로 변형되어 있어 구성요소 완비의 원칙에 의해서는 특허침해를 구성하지 않지만 균등론에 의해 특허침해가 인정되게 된다. 다만, [비교예 3]은 금반언의 원칙 또는 공지기술 제외의 원칙이 적용되는 경우 균등론에 의한 특허침해가 부정되게 된다.

[비교예 4]는 노무현 대통령의 개량독서대의 특허청구범위의 필수 구성요소를 모두 포함하고

있으므로 구성요소 완비의 원칙에 의해 침해가 성립된다.

2. 특허청구범위의 작성

이상과 같은 특허청구범위의 해석을 바탕으로 특허청구범위의 작성에 대해 고찰해 보겠다.

노무현 대통령이 출원한 1974년도 당시 특허법에서는 특허청구범위에 하나의 항만 기재할 수 있는 단항제 제도를 채택하고 있었지만 1981년 법개정으로 현행법은 특허청구범위에 복수의 항을 기재할 수 있는 다항제를 채택하고 있다.

이에 따라 현행법에서의 특허청구범위에는 복수의 청구항을 기재하여 권리의 울타리를 촘촘하게 치는 것이 바람직하다. 예컨대, 노무현 대통령의 개량독서대에 대한 특허청구범위를 재작성한다면 먼저 [비교예 2]와 같이 받침대(6)의 높이는 조절하지 못하지만 경사는 조절할 수 있도록 하나의 수직홈(7)과 경사홈(4')을 갖는 독서대를 청구항 1로 하고, 다음으로 받침대(6)의 높이를 다단으로 조절할 수 있도록 두개의 수직홈(3)(3')을 평행하게 설치하고 그 사이에 복수개의 경사홈(4)(4')을 둔 것을 청구항 2로 한다면 [비교예 2]도 특허권의 권리범위에 속하게 되어 보다 강력한 특허청구범위가 될 수 있게 된다.

나아가, 이상에서 설명하지는 않았지만 독서대의 하부에 설치되고 필요할 때 앞으로 당겨 사전이나 노트 등을 엮어 사용할 수 있는 저판(9)의 경우에도 별도의 효과를 가지므로 청구항 3으로 특허청구범위에 기재하여 권리화 할 필요성이 있다고 생각된다. 만약, 이상의 독서대에서 저판(9)에 대해 특허청구범위에 기재를 하지 않았다면 타인이 저판(9)에 대한 개량발명을 별도로 출원하여 특허를 받을 수가 있게 된다.

즉, 타인이 저판(9)의 기술적 구성에 대해 진

보성을 인정받으면 특허를 받게 되는 것이다. 그렇게 되면 노무현 대통령과 타인은 이용관계에 놓이게 되어 타인은 노무현 대통령에게 실시료만 지불하면 자신의 발명의 실시에 아무 문제가 없게 된다. 따라서, 이러한 상황을 미연에 방지하기 위하여 별도의 효과를 갖는 구성부분에 대해 별도의 청구항을 작성하여 출원하는 것이 바람직하다. 한편, 독서대의 상부에 설치된 형광등(11)이다 동체(2')의 측면에 설치된 필기구 꽃이(13)에 대해서는 별도의 청구항으로 권리화하지 않아도 무방하다고 생각된다. 이상의 개량 독서대에서 형광등(11)이나 필기구 꽃이(13) 부분에 대해 타인이 별도로 특허출원을 하더라도 진보성이 인정되지 않아 특허등록이 힘들다고 판단되기 때문이다.

IV. 결론

이상에서는 특허청구범위의 작성과 해석에 대해 노무현 대통령이 출원한 내용을 사례로 하여 구체적으로 살펴보았다. 만약 잘못 작성된 특허청구범위가 특허된 경우라면 오기의 정정 등 사소한 경우를 제외하고는 대통령이라도 이를 바꿀 수 없다. 이렇게 본다면 기술을 생명으로 하는 기업에서는 특허출원건수의 확보만이 중요한 것이 아니라 개발된 발명이 올바르게 보호를 받을 수 있도록 해야 한다. 이를 위해 발명자 및 특허담당자는 특허청구범위의 작성과 해석에 대해 기본 지식을 배양하여 특허출원 및 권리보호에 만전을 기울여야 할 것이다.

발특2003/3



유토픽이 국제특허법률사무소

변화하는 세계의 패러다임에 능동적으로 대처하는 힘은
기술개발과 산업재산권 확보에 있습니다.
저희 UTOPIA는 기업성공을 위한 성실한 길잡이가 되겠습니다.

代表 辨理士 趙賢來

☎ UTOPIA PATENT & LAW FIRM

(135-080) 서울특별시 강남구 역삼동 828-23번지 쌍마빌딩 401호
TEL : (02)508-7955 FAX : (02)508-2116
http://www.utopia-cho.com E-mail : utopia@utopia-cho.com