

바이오 클린룸의 성능시험 방법

조 상 준 | (주)신성이엔지 기술연구소
 소장
 E-Mail : chos@shinsung.co.kr

1. 서론

입자상 및 생물학적 오염이 반도체, LCD, 전자, 신소재, 정밀기계, 병원, 생물학적 실험실 등 제품의 수율과 생체에 지대한 영향을 미친다는 것은 주지의 사실이다. 뿐만 아니라, 기류, 압력 차이, 온도, 습도, 소음 등도 산업용 클린룸에서는 중요한 관리해야만 되는 인자들이다.

입자상 오염에 중점을 두는 산업용 클린룸(ICR)에 대해서, 선진국에서는 클린룸 구매자와 공급자간의 이해와 의사소통을 위한 기반이 되는 클린룸 관련 규격을 자국에 적합하게 제정하여 사용함으로써 클린룸 산업을 활성화시키고 나아가, 클린룸 관련 기술수준의 향상을 도모하고 있다. 클린룸 관련 규격은 크게 공기 청정도 등급에 대한 규격(미국 Federal Standard 209E, 일본 JIS B 9920, 한국 KS B 6741), 종합적인 성능평가에 대한 규격(미국 IES-RP-CC006.2, 일본 JACA NO.24, 한국 KACRA-94-01-001A), 이 외에도 시공제작, 운전 관리 등에 대한 규격이 있다. 클린룸의 중요성이 점차 증대함에 따라 각국의 상이한 관련 규격의 국제적 통일화, 기업체의 부담 완화, 클린룸 시장 및 투자의 확대, 실질적인 기술개발과 개발도상국으로의 기술 이전의 촉진을 목적으로 클린룸에 대한 국제 표준화 작업이 1993년부터 ISO/TC 209를 중심으

로 진행되고 있으며, 1999년부터 일부 내용이 국제 규격으로 확정되고 있다(ISO 14644-1).

현재 소형 클린룸의 성능평가에 한국공기청정협회의 단체 규격인 KACRA-94-01-001A가 일부 사용되고 있는데, 널리 사용되기 위해서는 클린룸 성능평가 시험방법에 대하여 보다 상세하게 규정하고 일부 내용을 보완하여야 한다. 또한, ISO/TC 209에서도 클린룸 성능평가 시험방법에 관한 규격(ISO CD 14644-3)이 거의 완성 단계에 있으므로, 이에 부합되는 국내 규격을 제정하여 국제적인 추세에 신속히 대응할 필요가 있다.

생물학적 오염에 중점을 두는 바이오 클린룸(BCR)에 대해서 일본에서는 JACA Std. No. 17b에서 “클래스 II 생물학용 안전 캐비닛 현장 검사 매뉴얼”¹⁾이 1988.11월에 발표되었으며, 또 JACA No. 32로 “Biological Cleanroom에 있어서의 청정화 지침”²⁾이 1996년에 개정 발표되었다.

우리나라에서는 “약국 및 의약품등의 제조업, 수입자와 판매업의 시설 기준령 시행규칙(1997년. 4.8, 보건복지부령 제 48호)”³⁾에서 의약품을 취급하는 시설에 대한 시행규칙을, “제조용 동물의 사육 및 관리 등에 관한 기준(1997년 8.25, 보건복지부 고시 제1997-56호)”⁴⁾에서 실험용 동물 사육시설의 기준에서 법적 조건을 명시하였으며, “계약분야에 있어 청정실의 유지관리와 청정도 평가”⁵⁾에서 제약

공장에서의 청정도 평가와 관리에 대해서 해설서와 같이 실었으며, “병원 클린룸의 청정관리”⁶⁾에서 병원에서의 필요 청정도와 청정도에 대해서 실측 예와 함께 실었다. “Biological Clean 시설에서의 생물학적 오염물질의 측정방법”⁷⁾에서 생물학적 오염물질의 측정방법, 측정조건, 문제점 등에 관해서 기술하였으며, “바이오하자드(Biohazard) 성능평가 방법”⁸⁾에서 바이오하자드 안전 캐비닛에 대한 성능평가 방법을 실었다.

이러한 분진과 박테리아, 바이러스 등 생물학적 오염에 관한 사항들은 병원, 제약공장, 식품공장 등의 클린룸에도 거의 대부분 적용될 수 있으며, 그 중요도에 따라 다소 조정이 가능하다.

그러나, 바이오 클린룸에 대한 여러 분야에 있어서의 지침들과 평가 방법 등이 발표되고 운용되고 있으나, 알기 쉽게 하나로 정리된 것은 없다.

본 고에서는 이러한 모든 사항들을 다 정리할 수는 없었으며, 여러 가지 사항들 중에서 생물학적 오염을 제외한 오염에 대해서는 일반 산업용 클린룸

의 성능평가 방법을 적용하고, 바이오 클린룸에 있어서의 생물학 오염에 대한 평가방법에 대해서 해외자료를 참고로 정리해 보고자 한다. 이 내용은 향후 여러 전문가들에 의하여 철저한 토론을 거쳐 국내의 바이오 클린룸 성능평가 방법으로 발전되었으면 한다.

2 청정도 평가

1) 청정도 평가 기준

공중부유세균, 낙하균, 표면오염균의 측정은 BCR의 청정도를 평가함에 있어 중요한 항목이 된다. 거기다, 청정도의 평가는 BCR의 운용상태의 파악, 세정의 필요성이나 시기를 결정하기 위하여 필요하다. BCR의 미생물에 관한 평가규격은 일반적으로 미국항공우주국 규격(NASA NHB 5340-2)가 가장 좋다고 알려져 있다. 또 병원시설에 있어서 규격으로서는 일본 병원설비협회규격 “병원 공조설비의 설계 관리지침(HEAS-02(1989))” 표 1이 일본에

표 1. 청정도 클래스와 환기조건 (HEAS-02)

청정도 클래스	명 칭	적 요	해 당 실	최소풍량 표준치 (회/h)		최종필터의 효율	참고지표(평상 작업시의미생물 수평균)
				외기량	전풍량		
A. 의료 구역 * ()는 최저 기준치							
I	고도청결 구역	총류방식에 의한 높은 청정도가 요구되는 구역. 주변실에 대해 정압 유지	바이오 클린 수술실 바이오 클린 병실	5 ^{h1} 5	100 ~ 400	DOP계수법 99.97%	10CFU/m ³ 이하 ⁷⁾
II	청결구역	반드시 총류방식이 아니어도 좋으나 I항 다음으로 고도의 청정도가 요구됨. 정압유지	일반수술실 수술용 배반실 청결복도 재료부문 기밀균실 무균제조실 개창조사실 ¹⁾ NICU	5 ^{h1} 5 5 5 5 3	30 20 15 20 20 12	DOP계수법 95% 이상 비색법 90%이상	200CFU/m ³ 이하

청정도 클래스	명 칭	적 요	해 당 실	최소풍량 표준치 (회/h)		최종필터의 효율	참고지표(평상작업시의미생물수 평균)
				외기량	전풍량		
III	준청결 구역	II항보다 약간 청정도가 낮아도 되지만 일반구역보다는 높은 청정도가 요구된다. IV항 이하의 구역보다도 정압을 유지.	수술부 주변구역 (회복실, 세척실 등)	3	15	비색법 90% 이상	200CFU/m ³ 이하
			ICU, CCU	3	12		
			미숙아실	3	10	비색법 80% 이상	
			특수검사, 치료실 ^{*3}	3	10		
			분만실, 조유실	3	10		
IV	일반구역	원칙적으로 수술상태가 아닌 환자가 있는 일반구역 특수한 실을 제외하면 대부분의 정압에도 좋다.	일반병실	2 ^{*4}	6	비색법 60% 이상	200CFU/m ³ 목표
			데이룸	2	6		
			진료실	2	8		
			대합실	3	8		
			현관홀	2	6		
			재료부, 검사부의 일반구역	3	10		
			X선촬영실	2	8		
			인공투석실	3	10		
			통상신생아실	3	10		
			물리치료실	3	8		
조제실	3	10					
V	오염관리 구역	실내에서 유해물질을 취급하거나, 가스의 발생이 많은 실로서, 실내공기의 실외로의 누출방지를 위해 부압을 유지한다.	RI관리구역	전배기	12 ^{*6}	비색법 60% 이상	
			계관검사실	전배기	12		
			감염증 병실 진료실 ^{*5}	전배기	10		
			해부실	전배기	15		
			영안실	전배기	10		
			환자용 화장실		15		
			오염처리실		15		

B. 일반 구역

VI	일반구역	공조면에서 병원의 특수성이 없는 일반적인 거실, 작업실	사무실	2	6	비색법 60% 이상	
			원무과	2	6		
			회의실, 강당	2	6		
			식당	2	8		
VII	오염확산 방지구역	가스나 분진 등이 다량으로 발생하는 실로서, 실외로의 확산을 방지하기 위해 부압을유지한다.	일반 화장실	-	10		
			쓰레기 처리실	-	15		

*1 마취가스나 레이저 메스 사용시의 가스를 배제하기 위해, 10회/h 이상 요구되는 경우도 있다.

*2 조사부근의 방만큼 높은 청정도가 확보되면 좋다.

*3 특수검사실에는 심장혈관 조영실, 심장검사실, 내시경실 등이 포함된다.

*4 각실 분산화장실 등의 경우, 그 필요배기량에 따라 외기량이 결정된다.

*5 공기질측을 대상으로 한 병실이나 진료실

*6 실제로 필요한 환기량은 취급방사성물질의 종류나 양, 취급방법에 대해서 유효한 희석량을 고려하여 결정한다.

*7 CFU는 colony forming unit의 뜻. 공기의 단위용적 중에 함유된 미생물의 집약수(코로니수)에 해당한다. 또한 주방에 대해서는 당협회 발행의 「병원급식시스템의 설계관리지침」(1994년 6월)에 의한 것으로 한다.

서의 유일한 규격이다.

그 밖에도 제안된 규격의 기준이 있고, 이것들의 규격을 참고로 관리 기준치나 관리 매뉴얼을 작성하여 BCR의 유지관리를 수행할 필요성이 있다. 게다가, 경시적인 청정도의 추이를 조사함으로써 청정도의 필요성이나 청정화 시기의 예측도 가능하다.

2) 병원시설에 있어서의 청정도 평가

병원시설에서 청정도를 평가하는 경우, 각각의 실내에 있어서 요구되는 청정도 클래스나 용도에 따라 청정도의 측정 조건이 다르다. 일본 병원설비협회 규격 “병원 공조설비의 설계, 관리지침개정초안”에서는 병원 내 시설마다 필요로 하는 청정도(공중 부유균농도)를 나타냈다. 이 규격의 청정도 클래스 분류에 따라 각 클래스 마다의 청정도 평가 방법을 나타낸다.

① 청정도 I : 고청결구역(일방향류(층류) 바이오 클린 수술실, 병원)

고도 청결구역에서는 공중 부유균이나 낙하균의 수는 매우 적고 장시간의 측정이 필요로 된다. 실제로는 “생물 입자수 < 입자총수”라고 하는 개념에 근거하여, 실내 부유균 입자수를 광학식 입자 계수기로 측정함으로써 청정도의 평가를 수행하는 경우가 많다. 또, 표면 오염균의 측정은 필요에 따라서 수행하지 않으면 안 된다.

- 초기청정도 : 무인, 작업자가 없는 경우에 분출구 하류의 입자농도를 측정하고, HEPA 필터의 누설이 없는 것을 확인한 후 실내입자 농도를 측정한다.
- 사용시의 청정도 : 수술 등의 작업에 의하여 오염입자는 발생한다. 발생한 오염입자는 기류중에 확산하여 오염역은 기류의 하류측으로 확산

된다. 따라서 흡입구의 가까운 적어도 2개소 이상에서 측정을 수행하여 그 값의 평균치를 그 방의 청정도로 한다.

낙하균, 표면 오염균의 측정은 필요에 따라서 상기의 측정을 병행해서 수행한다.

② 청정도 II : 청결구역(일반수술실, 수술용 배반실, NICU, 무균제실)

청결구역에서의 기류의 형상은 비일방향류형(난류)이기 때문에 생물입자의 바다로부터의 상승이나 실내 코너부분 등에서의 체류가 있다. 그렇기 때문에 공중 부유균수는 일방향류형 BCR에 비해 많아진다. 따라서 청정도의 평가를 위해서는 실내 전체에 대해서 측정할 필요가 있다.

낙하균의 측정 위치는 공기중 부유균 측정의 경우에 준해서 결정한다. 또 수술대, 작업대, 침대 위 등 청정도 관리상 중요한 위치에 대해서도 측정한다.

표면 오염균은 바다, 벽, 작업 등과 같이 인간(환자나 의료행위자)가 직접 접촉하는 장소에 대해서 측정을 수행한다.

③ 청정도 III : 준청결구역(수술부 주변 구역, ICU, CCU, 미숙아실 등)

준청결구역의 미생물수는 청결구역에 비해 매우 많아진다. 작업자나 환자 등의 동선에 따라 생물입자의 실내분포가 다르다. 이와 같은 구역에 있어서는 비교적 간편하게 수행할 수 있는 낙하균 측정이 유효하다. 측정위치는 청결구역의 경우에 준한다.

3) 청정도의 통계적 평가

① 측정치의 평가

측정대상 실내의 청정도를 평가하는 경우, 보통,

표 2. t 분표

측정점 수(N)	2	3	4	5,6,	7-9,	10-16	17-29	30 이상
t (f,0.1)	6.3	2.9	2.4	2.0	1.9	1.8	1.7	1.65
t (f,0.02)	7.0	4.6	3.8	3.4	3.0	2.8	2.6	2.33

복수의 측정점을 선택하여 청정도 측정을 실시한다. 각 측정점에서는 수회의 측정을 반복한다. 일반적으로 이러한 측정 데이터는 오차 분포가 있기 때문에 측정 데이터를 통계처리 함으로써 청정도의 평가를 수행한다. 이하에 t 분표를 이용한 청정도 평가 수법을 나타낸다.

② 각 측정점에 있어서 미생물입자의 평균치

측정점의 수가 N점이며, 그 i 번째 측정점에서 n 회(보통≥3회)의 측정을 수행한다고 한다. 이 경우 평균미생물

$$\bar{C}_i = (C_{i1}+C_{i2}+.....+C_{ij}+.....+C_{in})/n$$

단, n : i 측정점에서의 측정회수

C_{ij} : i 측정점에서의 j회째 측정 미생물수 (c.f.u/m³)

\bar{C}_i : i 측정점에서의 평균 미생물수(c.f.u/m³)

③ 평균치의 구간추정검정(상측신뢰한계 UCL의 산정)

각 측정점의 평균 \bar{C}_i 로부터 전체에서의 평균치 m을 구하면,

$$m = (C_1+C_2+.....+C_N)/N \text{ 이 된다.}$$

측정결과와 평균치 m 은 어디까지나 모집단으로부터 일부의 표본을 취한 표본평균이다. 따라서 모평균(참 미생물 수)와 표본평균(측정한 미생물 수)

과는 반드시 일치하지는 않는다. 여기서 이 측정결과가 어느 정도 신뢰될 수 있는 것인가가 t 분표를 기초로 구간 추정을 수행할 필요가 있다. 통상은 95%의 신뢰도에서 구간 추정을 수행한다.

여기서 청정도는 상한 한계이므로 평균치 m의 95% 상측 신뢰한계를 구한다.

측정점 수를 N, 전 측정점에 있어서 평균미생물 수 \bar{C}_i 의 표준편차를 s 라고 하면,

$$s = \{[(\bar{C}_1-m)^2+.....+(\bar{C}_i-m)^2+..+(\bar{C}_N-m)^2] / (N-1)\}^{1/2}$$

가 되고, 자유도 f = N-1, α = 0.05에 있어서 t 분표의 값 t(f,2α)로부터 UCL을 구한다.

$$UCL = m+t(f,2\alpha) \times s/(N)$$

단, α=0.05, 0.01 에 있어서 t(f,2α)의 값은 t 분표로부터 구하지만, 계산치는 표 2와 같다.

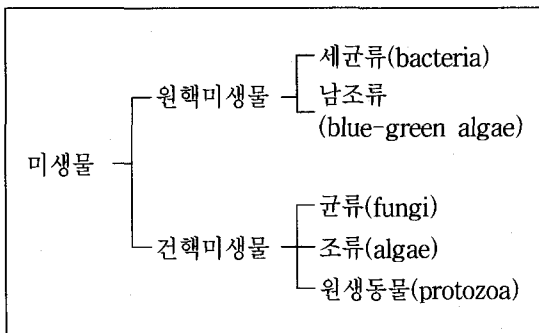
여기서, α=0.01의 경우가 신뢰구간이 99%가 된다.

- 평가: 각 측정점에 있어서 평균 미생물 수 \bar{C}_i 및 상측 신뢰한계 UCL의 어느 부분이 청정도 기준치 이하의 경우 청정도 기준을 만족하고 있다고 판단한다.

3. 미생물 오염의 측정 방법

미생물의 측정 방법은 국가적인 규모로 규격이 정해져 있지 않다. 비 미생물의 측정 방법은 반도체

기술의 발전과 함께 일본공업규격(JIS)에 의하여 규격화 되어 있다. 그러나, 미생물의 측정은 병원, 제약공장, 식품공장, 농림축산업, 생물공학 등 그 밖의 관련분야가 다양하기 때문에 그 측정 방법도 다수 있을 수 있고, 획일화, 규격화되어 있지 않는 것이 현황이다. 미생물은 매우 종류가 많고 계통적인 분류는 곤란하다. 일반적으로는 다음과 같이 분류된다. 이외에는 리켓치아, 비루스가 있다.



미생물 오염의 측정에서 특히 주의 하지 않으면 안 되는 것은 측정 대상이 육안으로 보이지 않는 매우 작은 생물체이며, 우리들 주위에 어디에나 생식하고 있는 미생물을 대상으로 하고 있다는 것이다. 그렇기 때문에 시험중의 미생물은 증식하거나, 사멸하거나 해서 시시각각 변화하고 있기 때문에 다시 한 번 같은 샘플에 대해서 시험을 한다고 해도 언제나 같은 시험결과를 얻을 수 있다는 확신이 없으며, 또, 처음에 샘플에 포함되어 있지 않았던 미생물을 시료 조작 중에 실수로 혼입시켜도 시험결과에 큰 오차가 발생하게 된다. 따라서 무균조작을 완벽하게 습득한 후에 시료채취로부터 결과 판정까지 다른 시험방법에는 없는 세세한 주의를 하여 신중하고, 신속하게 수행할 필요가 있다.

또, 병원성의 미생물을 취급할 때에는 실수로 감염되는 경우가 없도록 유의하고, 시험에 사용한 배

지나 기구 등, 오염될 가능성이 있는 것들은 모두 멸균처리를 하지 않으면 안 된다.

미생물오염의 측정방법은 측정 대상이나 그 목적에 따라서 다르나 이하의 3가지로 대별할 수 있다.

- ① 일정용적의 공기를 강제 흡입하여, 샘플링 공기 중에 포함되어 있는 미생물을 측정하는 공기중부유균 측정법
- ② 일정 시간 내에 일정면적에 자연낙하 한 미생물량을 측정하는 공중 낙하균 측정법
- ③ 시설내 바닥이나 벽 등의 표면에 부착된 미생물량을 측정하는 표면 오염균 측정법

이러한 측정법은 모두 특징을 갖고 있으며, 측정의 결과 얻어지는 정보도 다르다. 또 미생물의 측정에 공통적인 과제는 배양기간을 요한다는 것이며, 가장 짧아도 2 일후가 아니면 결과는 나오지 않는다. 이와 같은 각 측정법의 특징이나 원리를 충분히 이해 한 뒤에 목적에 맞는 방법을 선정하고 계측계획이나 평가를 수행할 필요가 있다.

3-1 공중 부유균 측정

1) 공중 부유균 측정법 개요.

(1) 충돌법

고정배양지 표면에 샘플공기를 고속의 분류로서 충돌시켜 미생물입자가 관성력에 의하여 포집되는 방법이다. 공중 부유균의 측정은 가장 많이 이용되고 있다. 균의 포집효율이 높다는 것과 포집효율을 이론적으로 예측할 수 있다는 것이 특징이다.

대표적인 측정법(측정기)에는 그림 1에 나타낸 바와 같이 슬리트법(MG에어샘플러, 카세라-슬리트 샘플러), 핀홀법(핀홀샘플러), 다단다공판법(엔더슨샘플러), 다공판법(SAS 샘플러, MAS-100), 회전원심법(RC샘플러) 등이 있다.

슬리트 샘플러는 슬리트를 통하여 샘플 공기를 흡입배양지 위에 충돌시키는 방법이다. 게다가 배양지를 회전시켜서 정시적인 미생물 수의 변화도 측정이 가능하다.

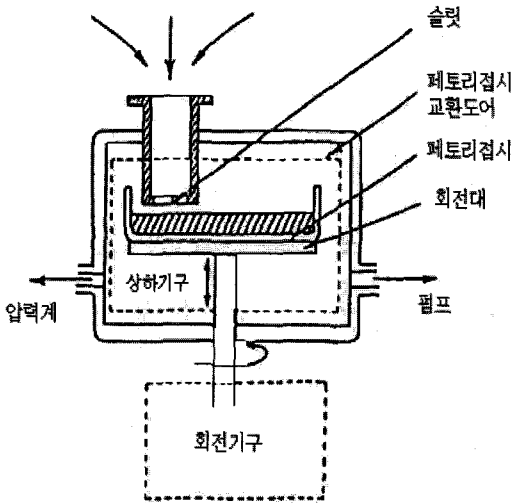


그림 1. 슬리트 샘플러

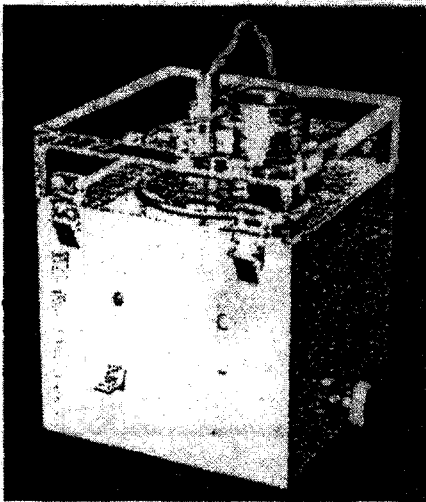


그림 2. 핀홀 샘플러

핀홀 샘플러는 슬리트 샘플러를 개량한 것으로 슬리트 대신에 5개의 구멍이 있다. 앤더슨 샘플러는 다공판과 평판배지를 6단으로 조합한 것이다. 각단에 수백 개의 구멍이 있고 구멍은 하단으로 향하고 단계적으로 작아져 샘플 공기의 충돌 속도가 하단으로 갈수록 고속이 되는 구조로 되어 있다. 상단에 큰 입자가 포집되고 하단으로 갈수록 작은 입자가 포집된다. 충돌법에 의한 측정기를 그림 1-5에 나타냈다.

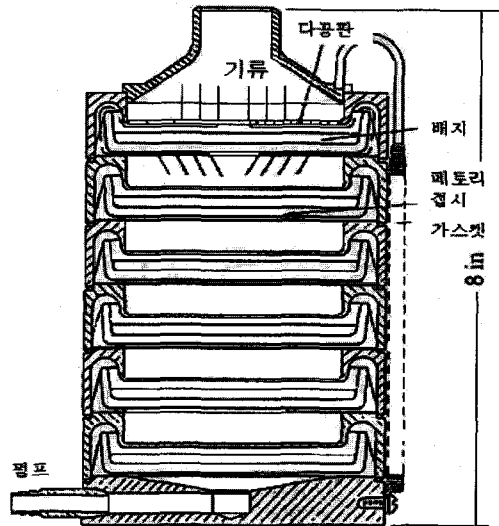


그림 3. 앤더슨 샘플러

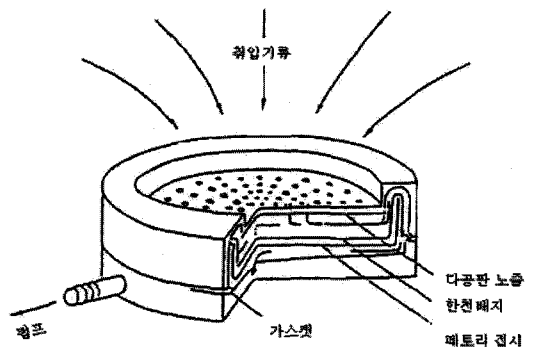


그림 4. 다공판 샘플러

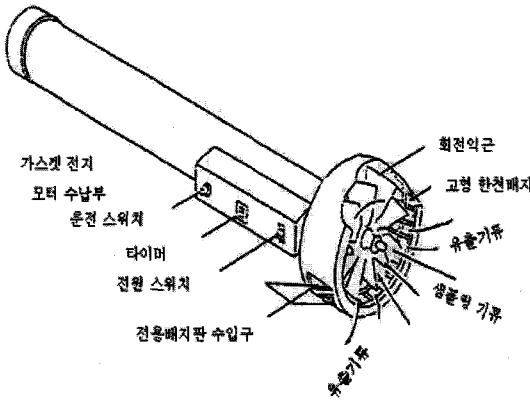


그림 5. 회전원심 샘플러

(2) 충돌 세정법(인핀저법)

유체를 채운 유리제 용기(인핀저)에 샘플공기를 흡입시켜 미생물 입자를 액중에 포집하는 방법이다. 샘플링 종료 후 포집액을 멸균 멤브레인 필터로 여과시켜 필터 위에 포집된 미생물입자를 배양 측정한다.

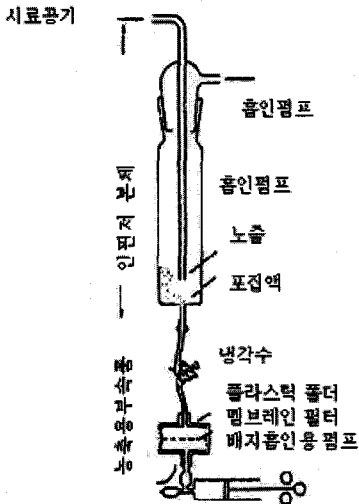


그림 6. 인핀저 샘플러

(3) 여과법

샘플링 공기를 각종 필터로 여과시켜 미생물입자를 필터위에 포집하는 것이다. 필터를 배양지에 올려놓든가 액체 배양지에 용해시킨 후 배양하여 계수한다. 필터로서는 멤브레인 필터나 제라틴 필터를 이용한다.

(4) 입자계수법

샘플 공기중에서 입자계수기로 측정하고, 분진농도로부터 미생물 입자 농도를 추정하는 방법이다. 이 방법은 균수와 입자 수와의 사이에 상관관계가 있는 경우를 전제로 하고 있다.

2) 공중 부유균 측정법

(1) 샘플링 방법(일반세균, 전균포집용)

미생물입자에 대한 포집성능이 명시되어 있는 공중 부유균 측정기를 사용하여 시설의 완성 시, 정기 청소, 소독 후 혹은 정기적인 청정도 측정에는 1000ℓ 이상의 공기를 샘플링 한다. 그 밖의 측정에는 상기 공중 부유균 측정기를 사용하여 최소 50ℓ 이상의 공기를 샘플링 한다.

(2) 배양조건

- Trypticase Soy 한천배지, 32℃, 48 시간
 - 진균 : 포테토타스트로스 한천배지(클로렐페니콜, 100 mg/ℓ 첨가) 25℃, 96시간
- 주) 배양온도, 시간 : 일본 약학회 위생시험법에 의하면, 36±1℃, 48시간으로 되어 있으며, 실제 이 조건으로 배양하는 경우가 많다. 그러나, BCR이라는 조건에서는 미생물 오염관리를 엄하게 해야 하기 때문에 NASA 규격에 따라 32℃가 최적의 온도라고 생각한다.

(3) 계측

한 측정점에서 3장 이상의 평균치를 얻도록 한다.

공기 1 m³ 당 출현 콜로니 수 (c.f.u/m³)로 표시한다. (c.f.u= colony forming unit)

3) 기타 학회, 규격에서 측정 방법의 예

(1) 일본 약학계 위생시험법에 의한 공중 부유균 측정법

a. 샘플링 방법

일반세균 : 핀홀 샘플러 26.5 l/min
진균 : 슬리트 샘플러 30 l/min

b. 배양

일반세균 : 표준 한천배지 36±1℃ 24-48 시간
진균 : 포테토크스트로스 한천배지(클로렐라 페니콜 첨가), 25±1℃ 5-7일

c. 계측

직경 90 페트리 접시에서 1측정에서 3매의 평균공기 1 m³ 당 콜로니 수 (c.f.u/m³)

(2) NASA 규격(NASA NHB-5340-1)에 의한 실내 부유균(일반세균) 측정법

a. 샘플링 방법

- (a) 연속법 : 장시간 슬리트 샘플러 회/hr
1 cfm(최대 흡인량 60.0 ft³ 미만)
- (b) 계속법 : 단시간 슬리트 샘플러(앤더슨 샘플러)
1 cfm(최대 흡인량 15.0 ft³ 미만)

b. 배양

- (a) 장시간 샘플러 (1 시간 샘플링)
직경 150 페트리 접시 Trypticase Soy 배지
32℃ 호기성배양, 72 시간 후 계측
- (b) 단시간 샘플러 (15분 미만의 샘플)
직경 100 페트리 접시 Trypticase Soy 배지
32℃ 호기성배양, 샘플 75%, 72시간 후에 측정. 혐기성 배양,
샘플의 25% 24, 48, 72 시간 후에 측정

c. 계측

공기 1 cf³당 콜로니 수(c.f.u/ft³)로 평가한다.

3-2 공중 낙하 세균 측정법

1) 공중 낙하균 측정 개요

공중 낙하균 측정법(낙하법)은 일정 면적의 한천 배지(Koch법) 혹은, 금속판(스텐레스 강판법)을 일정시간 정지하고 이런 것들의 위에 떨어지는 미생물 입자를 포집하여, 일정기간 배양한 후 계수하는 방법이다. 낙하균에 의한 표면 오염량의 절대측정이 가능하다.

Koch법은 취급이 간편하고 적은 경비로 가능하다는 것으로 공중 미생물 측정법으로서 무엇보다 더 널리 사용되고 있다. 그러나 이 기법은 측정 오차가 크다는 것과, 측정시 환경조건에 의한 측정결과가 크게 좌우되기 때문에 다른 장소에서 측정결과와 비교가 어렵다는 것이 결점으로 되어 있는 방법이다. 또, 청정도 레벨이 높은 BCR에서는 배양 중에 일정수의 낙하균을 포집하기 때문에 장시간 배양지를 노출시킬 필요가 있는 등, 유효한 방법이라고는 말하기 어렵다.

NASA 법(스텐레스 강판법)은 멸균한 스텐레스 강판을 소정 시간 노출시켜 이것을 배양액에 세정한 후 배양, 계수하는 방법이다. (그림 1)

각종 균의 측정시간에 이용되는 배지 및 배양조건의 예를 다음에 나타낸다.

2) 공중낙하균 측정법

(1) 샘플링 방법

한천배양지가 들어 있는 샤페 직경 90 혹은, 직경 150을 측정 장소에 놓고 3장 동시에 뚜껑을 열고 정지시킨다. 1시간 노출시킨 후 다시 조용히 뚜껑을 닫는다.

(2) 배양

일반세균 : Trypticase Soy 한천배지, 32 °C, 48 시간

진균 : 포테토택스트로스 한천배지(클로렘 페니콜 100mg/ℓ 첨가), 25°C 96시간

(3) 계측

직경 150 페트리 접시 한점 측정할 때 마다 3장의 평균치를 구한다. 얻은 접시 하나당 콜로니(집락) 수를 낙하균수(c.f.u/ft³)로 평가한다.

주 : ① 측정장소가 병원설비 특히, BCR 내인 경우를 고려하여 낙하균의 포집효율을 향상시켜 보다 엄밀한 측정이 가능하도록 샬레 직경은 큰 쪽이 좋다. 또, 같은 이유로 배지의 노출 시간은 1 시간으로 했다.

② 배양조건에 대해서는 부유균과 낙하균의 측정결과를 비교하는 경우도 고려하여, 공기중 부유균 측정과 동일 조건으로 하였다.

3) 기타학회 및 규격에 있어 측정방법의 예

(1) 일본 약학회 위생시험법에 의한 공중 낙하균 측정법

낙하법(Koch법) : 공기중에서 일정 시간 내에 일정면적의 한천배지위에 낙하하여 발육하는 세균의 총 수를 계산한다. 낙하법의 특징은 기기 전원을 필요로 하지 않고 간단하며, 정치하기만 하면 되므로 대상으로 하는 공기를 흐트러트리지 않고 측정이 가능하다.

a. 샘플링 방법: 한천배지가 들어 있는 샬레(직경 90)를 한점의 측정 장소에 3장 동시에 뚜껑을 열고 정치시킨 다음, 5분간 노출시킨 후 다시 뚜껑을 조용히 덮는다.

b. 배양

일반세균 : 표준 한천배지 36 ± 1°C 24 - 48 시간

진균 : 포테토택스트로스 한천배지(클로렘 페니콜 첨가), 25±1°C 5-7일

c. 계측

직경 90 페트리 접시로 1측정에서 3매의 평균치. 얻어진 샬레 1개당의 콜로니(질락) 수를 낙하세균 수 (c.f.u/m³)로 한다.

4) NASA 규격(NASA NHB-5340-1)에 의한 공중 낙하균(일반세균)의 측정 예

스텐레스 강판법 : 멸균된 스텐레스 강판을 측정 장소에 놓고, 실내공기에 노출된 표면에 축적된 위생물 오염의 정도를 조사한다.

(1) 샘플링 방법

멸균된 스텐레스 강판을(16개이지,1×2 in)를 소정시간 공기중에 노출시킨다. 각 측정 장소에 대해서 6개의 강판을 모아서 각각의 건조멸균한 입구가 큰 병에 넣는다. 그 중에 무균의 1.0% 펄프수 50ml를 넣고 12분간 초음파 세정을 한다. 세정 후 가열 시료와 비가열 시료로 반씩 나눈다.

- 비가열 시료 : 4장의 페트리접시(직경 100)에 시료 5ml와 Trypticase Soy Agar(이후 TSA라 한다.) 20ml를 각각 무균상태로 첨가한다. 병으로부터 스텐레스 강판을 꺼내 TSA가 들어있는 페트리 접시에 묻는다.

- 가열시료 : 시료를 80°C, 20 분간, 열충탕으로 가열하고, 전자와 같이 4장의 페트리 접시에 나눈다. 아포형 세균의 검사용이다.

(2) 배양

- 호기성 배양 : 가열. 비가열 시료 각각 2개씩 4개 접시에, 스텐레스 강판이 들어 있는 접시

를 배양. 32 °C에서 24, 48, 72 시간 후 콜로니 수를 센다.

- 혐기성 배양 : 가열, 비가열 시료를 각각 2개씩 4개의 접시를 32°C에서 72 시간 배양하고 콜로니 수를 센다.

(3) 계수

각조의 2개의 페트리 접시(비가열, 호기성, 혐기성 배양한 것. 가열, 호기성, 혐기성 배양한 것)의 모두의 평균 콜로니 수에 10을 곱한 것이 스텐레스 강판 1 장당의 미생물 수가 된다. 6장에 대해서 평균치가 그 장소의 측정치가 된다.

주) 멸균물의 취급이나 샘플링 처리 등을 포함한 전체의 무균적인 조작은 미국연방규격 209E의 청정도 클래스 M3.5를 만족시킬 수 있는 층류 클린벤치 안에서 수행되어야 한다.

5) 각 분야에 있어서의 측정법의 예

낙하균의 측정방법은 대체로 낙하세균법이 사용된다. 그러나, 각각에 있어서 사례의 노출시간, 배지의 종류가 다른 경우가 많다.

(1) 식품 위생규범

일반세균 : 표준한천배지(직경 90) 5분간, 35±1°C, 48 시간

진균 : PDA+클로렐 페니콜(직경 90), 20 분, 23±2°C, 7일간.

(2) 의약품 제조시설

일반세균 : 표준한천배지(직경 90) 1 시간, 36±1°C, 24 - 48 시간

진균: PDA+클로렐 페니콜(직경 90), 1 시간, 25±1°C, 5 - 7일간.

(3) 보통 실내공기 시험

일반세균 : 표준한천배지(직경 90) 5분간, 36±1°C, 24 - 48 시간

진균: PDA+클로렐 페니콜(직경 90), 5 분, 25±1°C, 5 - 7일간.

3-3 표면 오염균 측정법

바이오 클린룸을 구성하는 골격체(바다, 벽체)의 표면이나 그 안에 존재하는 기구, 작업대 표면은 수많은 미생물에 의하여 오염되어 있다. 이것을 정량적으로 측정하는 방법은 다수 있으나, 포집효율, 재현성 등의 기술적 문제점 많다. 따라서 측정해야 하는 장소나 물체의 상태에 따른 채취방법을 취사선택하여 수행할 필요가 있다.

1) 샘플링 방법

(1) 부착미생물을 액체 중에 분리 추출하는 방법

a. 닦아내기 법(Swab 법)

측정 대상물 표면의 일정 면적(25 cm² 혹은 100cm²)을 먼저 멸균해 놓은 생리식염수, 펄프 수, 혹은, 린산완충액 등을 무친 면봉이나 가제로 닦아 넓은 입구 병에 넣는다.

10-50ml의 멸균수로 강하게 침전시키거나 혹은 초음파 세정하여 용액에 추출한 다음 배양하여 세균수를 구한다.

굴곡된 불규칙한 표면의 계측에 적절하다. 미국, 영국, 캐나다 등지에서 공적 혹은, 학회 등에서 널리 이용되고 있는 방법이다.

b. 린스 법

시료의 전 표면 혹은 일부 표면을 멸균수에 침적 혹은 세정하여 추출액을 배양하고 세균수를 구한다. 소형의 피시험체(소용기 등)의 표면오염 측정에 적절하다.

c. 분쇄법(NASA NHB-5340-1에 의한 규격)
고체시료(피검체 부분)를 잠금장치가 된 입구가 큰 병에 넣는다. 1.0%캡톤수와 같이 초음파세정으로 분쇄한다. 이 물을 스텐레스 강판법과 같이 가열, 비가열 호기, 염기성의 배양을 수행한다. 주로 소용기의 부품내부의 오염계측에 적절하다.

(2) 부착미생물을 포집 분리 추출하는 방법

a. 진공 흡인법

특수한 진공 흡인기를 이용하여 시험하고자 하는 표면에 특수 흡인 프로브를 대고 공기를 흡인하여, 탑재한 멤브레인 필터에 의하여 공기중의 미생물을 포집한다. 이것을 배양하여 미생물 검출을 수행한다. 샘플링 면적이 비교적 크고, 검사표면을 오염시키지 않는 것이 특징이다.

b. 스탬프 스프렛 법

멸균한 스탬프 라바 디스크(단포성 합성 고무제)를 시료 표면에 눌러 붙이고 표면 오염균을 추출한다. 이것을 한천배지위에 균일하게 도포하고, 배양 후 콜로니를 계측한다.

(3) 부착 미생물을 시료표면으로부터 직접 배양지에 전사(레프리카)하는 방법

스탬프법(접촉판법)이라고 불리며, 배지의 표면을 시료표면에 눌러 붙여서 균을 전사(레프리카)시킨다. 배지의 종류에 따라 이하의 방법으로 분류할 수 있다.

a. 아가소세지법

폴리에틸렌제의 통형 용기에 소정의 한천배지를 무균상태로 분주, 밀봉시키고, 단면적이 10cm²이 되도록 설계되어 있다. 시험표면에 접촉시켜 오염균을 한천배지에 전사하여 멸균나이프로 적당한 두께로 자른다. 이것을 멸균용기에 이동시켜 그대로

배양시키는 방법이다. 같은 방법으로 칸덴실린더법 이 있다.

b. 로닥플레이트법

플라스틱제의 표면 오염균 전사장치(로닥플레이트)에 플레이트 측벽의 최상부보다 소정의 배지면 높이가 높게 되도록 굳히고, 배양면을 시료면에 강하게 눌러 붙여서 표면 오염균을 전사시킨다. 이 방법은 NASA나 PDA 등이 채용한 방법이다. 이 배양조건 등이 자세하게 규정되어 있다. 또, 각종세균 용 한천배지가 충전되어 있어 10cm²의 배지표면적을 갖는 채취기가 제품화 되어 있다.

c. 콘택트 슬라이드법

부착면적이 넓고(약 25cm²), 각형으로 유연한 플라스틱제의 채취기이다. 이것은 상기의 방법으로 는 될 수 없었던 요철이 있는 시료표면에도 샘플링이 가능하다.

(4) 부착미생물을 시료표면으로부터 직접 배양하는 방법

a. 직접 한천평판법

시료표면에 직접 냉각된 용융한천배지를 분무 혹은 방울로 떨어뜨려 현 위치에서 표면 오염균을 검출하는 방법이다. 이 방법은, 상기와 같은 접촉방법에 의한 미생물의 회수율 문제는 해결되어 있으나, 시료표면의 한천에 의한 오염이 문제가 되어 있다.

b. 중층평판법

대표적인 표면 시료를 측정환경에 일정 기간 노출시킨 후 소정 배지에 침투시키고 배양 후 콜로니의 수를 센다.

2) 배양조건

일반적으로 일반균 배양 및 진균에 대해서는 공

중 부유균 및 낙하균의 배양과 동등 조건에 대해서 측정을 수행한다.

일반세균 : Trypticase Soy 한천배지 32℃ 48 시간

진균 : 포테토택스트로스 한천배지(클로렘 페 니콜 첨가), 25℃, 96 시간

그러나, 원내감염의 현상과약이나 방지를 위한 BCR시설에 있어서 미생물의 표면오염을 검사하는 경우, NASA와 같은 특정균의 검출이나 균종의 동정이 필요하게 된다. 따라서, 일반균주만으로 한정시키지 말고 균종이나 검사목적에 합치된 배지 및 배양조건의 선택이 필요하게 된다.

■ 세균별 배양지의 종류 예

일반세균 : 표준한천 배지, Trypticase Soy 한천 배지, 혈액한천배지, BHI한천배지

진균 : CP첨가 PDA한천배지, 샤프로 한천배지
대장균군 : 테오기시코레토 한천배지

포도구균 : TGSE 한천배지

MRSA : 난황첨가 마소니트식염배지, MRSA 분류배지

C : 계수

배양에 의하여 출현한 콜로니를 계수하여, 샘플링 한 면적으로부터 기준면적당 콜로니수(c.f.u/m³)로 산출한다.

3-4. 측정방법의 공통사항

1) 배지의 조정

(1) 혼합

일본 약학계편 위생물시험법에 나타낸 배지의 조성에 따라 각각의 약제를 혼합한다. 시판품(혼합건 조분말배지)를 사용하는 경우에는 지시에 따라 일 정량의 정제수를 첨가하면 된다. 단, 제품화할 때

조성변경을 한 경우도 있으므로 확실하게 확인을 하여야 한다.

(2) pH 조정

배지의 pH는 멸균완료 후에 소정의 값을 나타내도록 조절한다. 알칼리로의 조정은 1 N의 NaOH용액 혹은 10% Na₂CO₃ 용액을, 산성으로 1 N의 HCl을 이용한다. 온도에 따라 pH가 변화되는 것을 고려하여 조정한다.

(3) 여과

조정된 배지에 현탁이 있는 경우 액체배지에서 여과지로 여과하고, 한천배지에서는 한천을 첨가하기 전에 여과지로 여과하든지 한천을 가열 용해한 상태에서 뜨거울 때 가제, 사라시포, 프란넬 등으로 여과한다. 시판의 분말배지는 투명도도 좋고, 불순물의 혼입도 없으므로 여과할 필요는 없다.

(4) 분주

용기의 뒤쪽에는 배지가 부착되지 않도록 주의하여 분주하여야 한다.

(5) 멸균

배지를 고압증기멸균기(오토클레브)에 넣고, 문을 닫고 가열하고, 가열로 내의 공기를 배기구로부터 완전히 배제시키고 나서 배기구를 닫고, 게이지 압 1.2 기압, 121℃에서 최저 15분간 멸균한다.

(6) 배지의 보존

배지는 조정 후 가능하면 그날 안으로 사용해야 한다. 어쩔 수 없이 보존해야 하는 경우는 배지의 수분이 증발되지 않는 방법으로 냉암소에서 보관하여야 한다.

* 참고 : 조정 완료의 배지가 시판되고 있다. 이것은 조정된 한천평판배지가 든 페트리 접시(샤레)이며, 상기의 (1)-(5)까지의 작업이 생략될 수 있다. 또한 배지조정의 개체차가 없어지고, 같은 조건에

서 배양이 가능해 진다. 또, 측정자가 무균조작을 수행하지 않으면 안 되는 범위가 축소되어 미생물 오염에 의한 측정 미스의 위험성이 없어진다.

2) 멸균법

멸균이란 모두 미생물을 살균, 혹은 제거하여 무균상태로 하는 것을 말한다. 소독이란 특정의 미생물을 물리적, 화학적 방법을 이용하여 처리하여, 안전한 상태로 하는 것을 말한다. 멸균법은 크게 대별하여 자외선, 방사선, 고주파 등의 물리적 방법과 약액이나 EO가스 등을 사용한 화학적 방법이다.

3) 무균조작

배지제작, 샘플링 할 때, 균 분리 등의 작업은 모두 무균조작이 절대불가결하다. 특히, BCR 수술실 등에 대해서는 측정자에 따라서 배지가 오염되어 정확한 평가가 얻어지지 않는 경우를 피하기 위해서 소매, 손 등의 멸균, 두발, 전신의 피복을 확실하게 하지 않으면 안 된다. 물론, 측정기류의 멸균도 중요하다.

멸균물의 취급, 특히 배지의 작성 작업은 JIS B 9922에 의하여 규정된 클린벤치 내에서 수행되어야 한다.

4) 기기교정

측정기기를 사용할 때에는 사전에 기기의 교정이 필요하다. 특히 공중 부유균 측정의 경우, 미생물 오염량은 단위 체적당의 콜로니수로 규정되어 있으므로 올바른 유량으로 측정이 수행되었는가가 문제가 된다. 여기서, 유량계의 지시대로 유량이 흡인되고 있는가를 교정에 의하여 확인하지 않으면 안 된다. 이 방법은 에어백을 사용하여 기지의 공기량을 흡인하고, 기기의 규정의 흡인량으로 일정시간 흡인하여 에어백 내의 잔류공기량을 측정하고 흡인량

을 산출한다. 더욱이, 샘플의 공기누설 체크도 병행해서 수행한다.

- 참고문헌 -

1. 사단법인 일본공기청정협회, 바이오하자드 대책 전문위원회 “클라스II 생물학용 안전 캐비닛 현장 검사 매뉴얼”, JACA No.17b-1988, pp. 23-29
2. 사단법인 일본공기청정협회, “Guideline for Cleaning of Biological Clean Room Facilities”, JACA No. 32-1996, pp. 9-18
3. “약국 및 의약품등의 제조업, 수입업자와 판매업의 시설기준령 시행규칙”, 보건복지부령 제48호, 1997. 4. 8(2000. 6. 9 개정)
4. “제조용 동물의 사육 및 관리등에 관한 기준”, 보건복지부 고시 제1997-56호, 1997. 8. 25
5. 이병국, “제약분야에 있어 청정실의 유지관리와 청정도 평가”, 공기청정기술, 5(3), 1992. pp. 20-31
6. 지용섭, “병원 클린룸의 청정관리”, 공기청정기술, 5(3), 1992, pp. 32-47
7. 김광영, “Biological Clean 시설에서의 생물학적 오염물질의 측정 방법”, 공기청정기술, 5(4), 1992, pp. 31
8. 김윤신, “바이오하자드(Biohazard) 성능평가 방법”, 공기청정기술, 13(4), 2000, pp. 32-39
9. 일본병원설비협회편, “일본병원설비협회규격(HEAS-02(1989)) 병원 공조 설비의 설계, 관리 지침”, 1989