

효율적인 포장 판매, 여름 매출 결정한다

최적의 상태 유지와 고품격 이미지 구축이 관건

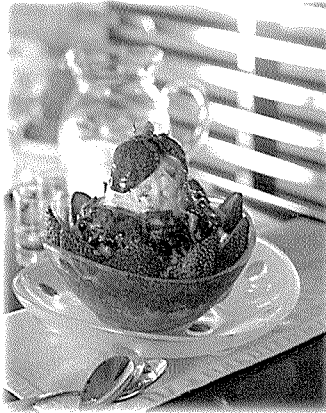
여년에 비해 부쩍 빨리 찾아온 더위 탓에 봄·가을은 짧아지고 여름은 길어지는 느낌이다. 이미 5월부터 에어컨 가동을 시작한 점포들이 적지 않고, 고객들은 여름 제품에 눈길을 돌리고 있다. 여름 제품 준비와 함께 제품의 격을 한층 높이는 효율적인 제품 포장법으로 여름철 비수기 타개에 힘을 기울여 보자. <취재·허미경>

최근, 테이크 아웃(Take-out) 상품에 대한 소비 문화는 놀랄 만큼 빠르고 폭넓은 성장세를 보이고 있다. 불과 몇 년 전만 하더라도 입점하는 족족 참패를 금치 못하던 테이크 아웃 커피전문점이 두집 건너 한 집씩 자리를 잡았는가 하면, 아이스크림, 샌드위치를 비롯해 식서류까지도 테이크 아웃 매장들이 범람하고 있는 상황이다.

차를 마시는 것 보다는 대화를 위해 커피숍을 찾고, 에어컨 바람을 기대하며 제과점에서 팔빙수를 즐기던 고객들 대신, 바쁘고 움직임이 활발한 젊은 세대들이 주소비층으로 떠오르기 시작한 것.

이들의 소비 욕구는 빠르고, 간편하며, 효율적인 것을 원한다. 이를 위해서는 서슴치 않고 주머니를 여는 것이 요즘의 소비 행태.

제과점도 이러한 현대인들의 소비 욕구를 충족시키는 산업 형태의 일환으로서 발전을 거듭해온 점포 형태 중 하나다. 그러나 보편화되어 가는 대기업 수준의 고급 외식 산업과 이들의 서비스에 길들여져



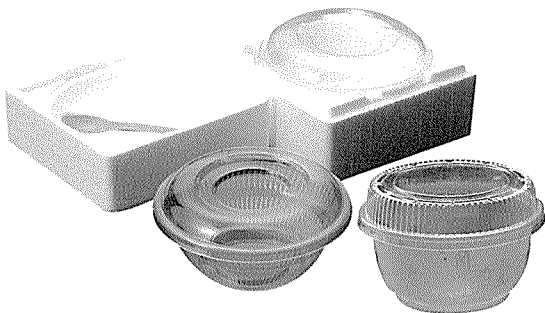
가는 고객들의 취향을 맞추기란 쉽지 않은 법. 특히 비수기라고 일컬어지는 여름철이 돌아오자 제과업계 관계자들은 노를 잃은 뱃사공처럼 부유하거나, 아예 매출 증대에 대한 미련을 포기한 듯 의욕을 상실한 소극적인 모습들을 보이고 있다.

제과점 빙수류의 매출은 떨어지는데도 테이크 아웃 점포의 생과일주스 판매량은 오히려 증가하고 있다면, 분명 그 뒷면에는 제품의 품질 외에도 여러 이유가 있을 것이다. 그 가운데서도 업계 관계자 모두가 피부로 느끼는 것이 그들이 가진 테이크 아웃에 대한 노하우다.

고객이 제품을 즐기는 그 순간까지 완벽한 상태를 유지하는 것은 물론, 제품을 건네받는 순간부터 즐거움을 줄 수 있는 전략. 상승세를 타고 있는 테이크 아웃 시장의 흐름을 벤치마킹(Benchmarking)하면서 제과업체만이 가진 장점을 최대한 발휘할 수 있는 제품 포장법들을 모색해본다.

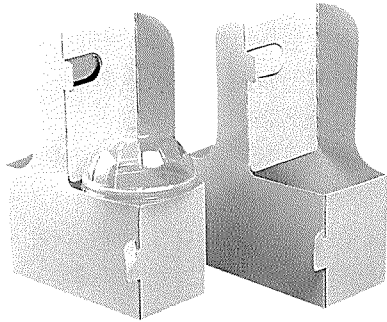
I. 팔빙수 용기 포장의 고급화·차별화

어느 제과점에서나 여름철이면 기본적으로 판매하고 있는 팔빙수. 여름철 제과점의 효도 상품으로 주저 없이 꼽았던 팔빙수가 이제는 애물단지로 취급받는 실정이다. 각종 패스트푸드점에서 판매되는 2,000원 안팎의 제품이나 슈퍼마켓에서 판매하는 몇 백 원짜리 저가(低價) 제품에 가격 경쟁에서 밀리고, 온갖 화려한 인테리어의 카페에는 분위기에서 밀리는 상황. 이는 점포 내에서 팔빙수를 즐기는 고객들이 급감한데다, 이에 따른 변변한 대안이 마련되어 있지 않기 때문이다. 포장 판매가 불가능한 점포나, 포장 판매는 하고 있지만 판매량에 급급할 뿐 제품의 상태 유지에 간과하는 점포들의 존재가 이런 결과를 초래하게 된 것이다. 한철 장사라는 생각보다는, 점포의 이름을 건 계절 특별 상품으로서 '맛'으로 승부하고, 그 '맛'을 끝까지 지킬 수 있는 책임감이 뒷받침돼야 한다.



흔히 사용되는 빙수 용기의 개당 단가는 대략 110~120원 정도. 각 제조업체를 비롯해 방산 시장, 재료 도매상 등에서 쉽게 주문이 가능하다. 최소 주문 물량은 100개로, 스푼은 추가로 개당 10원 정도에 공급된다. 이 경우, 별도 보냉 기능을 추가해 포장 판매해야 제품의 상태를 최대한 유지시킬 수 있다.

최근에는 보다 고급화·차별화된 빙수 용기도 선보여지고 있는데, 스티로폼 박스 안에 용기와 스푼이 함께 들어있는 보냉 기능 빙수 세트(500원 내외)와 어린이나 젊은 여성층이 좋아하는 칼라 빙수 용기(대만제, 200원대) 등은 각각 기능적인 측면과 디자인적인 측면에서 차별화시킨 제품들로 주목할 만하다.



II. 벤치마킹이 용이한 음료 시장

굳게 자리 잡아온 카페 문화 사이로 커피전문점을 비롯한 테이크 아웃 매장의 존재는 어느 정도 정착 단계에 이르렀다. 아니, 정착 시기를 지나 포화 상태에 이른 지역도 있을 만큼 불꽃 튀는 대결 구도를 보이고 있다.

애초 '누가 자리도 없이 서서 마셔야 하는 음료수를 2,000~3,000원씩 주고 마시겠는가' 했던 우려는 자본력을 바탕으로 홍보 및 투자를 아끼지 않은 체인 사업체들로 인해 고객 인식의 변화라는 성과를 낳았다. 이제 고객들은 브랜드·맛·독창성 등에 대해 합리적인 이유가 있다면 5,000원~6,000원에 이르는 가격에도 수긍을 하며 제품을 즐긴다.

이렇게 테이크 아웃 문화에 길들여진 고객들을 상대로 브랜드 파워를 자랑하는 음료 체인점들의 이미지를 약간만 차용해 '맛'으로 공략한다면, 제과점에서도 음료 분야는 얼마든지 승산이 있는 품목이다. 특히 제과류와 연계시킨 상품 개발과 세트 메뉴 개발 등 보다 다양한 경영 전략을 펼칠 수 있어 오히려 장기적인 측면에서는 유리할 수도 있다. 테이크 아웃 매장에서 바로바로 제조하는 신선함과 점포 로고가 새겨진 포장 컵과 운반을 쉽게 하는 캐리어, 그리고 무엇보다도 적절한 가격선 등을 참고한다면 큰 실패 없이 여름철 매출 증대를 꾀할 수 있다.

음료용 용기는 보통 12, 14, 16oz(온스) 등의 사이즈로 구분되는데, 평균 단가는 80~90원 정도로, 뚜껑을 포함하면 개당 105~115원 정도의 가격에 구입이 가능하다. 뚜껑은 납

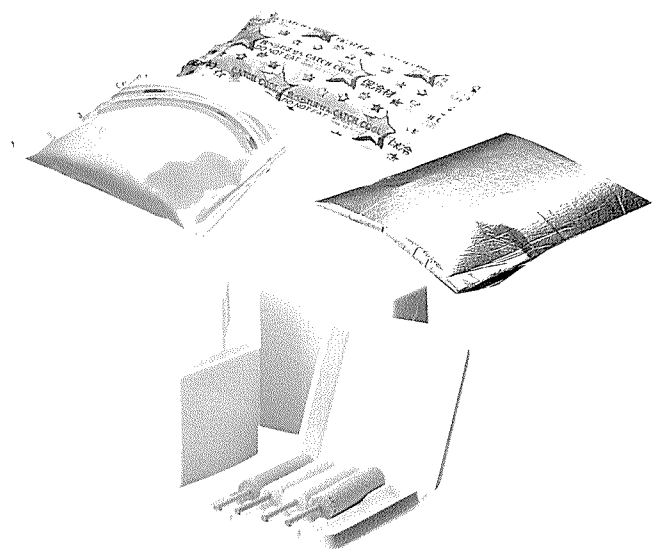
작한 것과 돔형태의 것이 있으며, 보통 돔형 뚜껑이 개당 10원 정도 단가가 높다. 특수 제작하는 경우를 제외하면 기성품의 경우 최소 주문 물량은 100개(1롤) 단위로 구입이 가능하다. 또한 일회용 컵과 함께 구비해 두어야 할 품목으로는 컵 캐리어(carrier)가 있는데, 2개 이상 구입하는 고객들에게 운반하기 쉽도록 제공한다. 컵 캐리어는 보통 2잔이 들어갈 수 있는 것이 150원 정도에 공급되고 있으며, 두 개를 조립식으로 연결하면 4잔을 한번에 운반할 수 있다.

III. 아이스캔디 박스 및 보냉제

아이스캔디류, 셔벗, 소형 아이스크림 등은 점포 특성에 따라 개성을 살려 갖춰 놓을 수 있는 여름 제품들이다. 이러한 제품 역시 효율적인 판매를 위해서는 보냉 기능을 갖춘 포장재가 필요하다. 현재 제과점에서 사용할 수 있는 보냉 제품으로는, 제품 크기에 상관없이 부착해서 사용할 수 있는 보냉제 비닐 팩, PS 발포제를 사용한 은박 케이스 팩, 아이스캔디 전용 보냉 박스 등이 있다.

'캐치쿨'이라는 상표로 더욱 익숙한 보냉제 비닐 팩은 냉동고에 서 얼린 후 제품에 부착해 사용할 수 있는 제품으로 2시간 가까이 보냉효과가 지속된다. 가격은 양면테이프가 부착된 것이 129~139원, 부착되지 않은 것이 95~100원에 판매된다. 최소 주문 물량은 250개 또는 400개 단위로 구성된 한 박스가 기준으로 냉동시키기만 하면 재활용이 가능하다.

은박 케이스 팩은 22cm×32cm 크기의 제품이 개당 120원에 판매되고 있으며, 아이스캔디·아이스크림 등을 포장하는데 이용할 수 있다. 또한 5개, 10개, 20개용으로 제조·판매되는 아이스캔디 보냉 박스는 제품의 보냉 기능은 물론, 소비자에게 슈퍼에서 판매되는 제품과 차별화된 이미지를 인식시키며 판매하는데 도움이 될 수 있다.

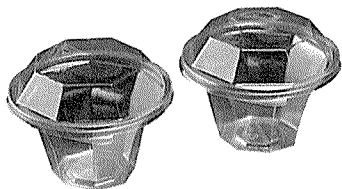


IV. 고부가가치 창출의 젤리류



여름철을 비수기로 규정짓는 이유 중 하나가 특수절이 끼어있지 않다는 것이다. 각 계절마다 특수절을 겨냥한 다양한 선물용 상품을 선보이는 점포 입장에서 보면, 여름은 특별한 선물 제품을 구비하기가 고역인 계절이다. 객단가가 높고 이로 인한 매출 향상이 쓸쓸한 다른 시기에 비해 고가(高價) 제품의 판매가 부진한 여름이 반갑지 않은 것이 당연하다는 설명이다.

그러나 이런 고민거리를 해결할 만한 상품 아이템이 있으니, 바로 젤리 제품이다. 젤리류는 생산 원가 대비 판매가가 높은 제품으로, 보통 개당 1,500~3,000원 정도의 가격에 판매되고 있어 고부가가치 제품에 해당한다. 뿐만 아니라 여러 가지 색상의 제품들을 구움과 자 세트를 만들 듯이 하나의 선물 세트 구성하기에도 안성맞춤이다.



일본의 양과자점에서는 이미 젤리 제품이 여름철 세트 메뉴의 하나로 자리 잡고 있고, 점포 규모에 따라서는 밀봉 포장 전문업체와 연계해 장기 보관이 가능한 포장 제품을 선보이고 있다. 국내에는 아직 활발한 제품 생산이 이루어지고 있지는 않지만, 각 점포만의 신제품 개발과 적극적인 홍보 등의 노력이 뒤따른다면 머지않은 시간 내에 여름철 제과점 효자 상품으로 자리 잡을 가능성이 매우 높다.



젤리 포장 용기는 크게 두가지가 있는데, 하나는 이미 겔화 상태가 완료된 제품을 담는 용기이고, 또 하나는 액체 상태의 원액을 부어 굳히는 봉투 형태의 제품이다. 전자의 경우 일반적으로 소형 무스나 냉과류 포장 등에 사용하는 PP재질로 제작하는데, 제품 모델에 따라 개당 65~220원까지 다양한 기성품이 제조되고 있다.

또한 개별 몰드를 제작, 대량 주문도 가능한데, 이 경우는 최소 3~5만 여개 이상의 주문량에 한해서만 공급이 가능하므로 공동 구매 등을 통해 구입하는 것이 효율적이다.

젤리 봉투는 나일론, OPP, CPS 등을 합성한 제품으로 몇 해 전까지는 국내에서 생산되지 않아 일본 제품을 고가에 들여와 사용했으나, 지난해부터 국내 생산 및 판매가 시작돼 보다 경제적으로 이용할 수 있게 됐다. 최소 주문 물량은 500장 세트 한 묶음(20,000원)으로 장당 100원 정도에 공급되는 일본 제품에 비해 40%의 저렴한 가격으로 구입할 수 있다. 이 제품을 사용해 포장할 경우에는 뒷면 접착을 위해 열선 접착 기계가 필요한데, 보통 4만~10만원 정도면 구입 가능하다.

테이크 아웃 제품을 즐기는 소비자들에게는 공통점이 있다. 그것은 다름 아닌 신감각을 표방하는 브랜드 파워와 제품력에 대한 신뢰이다. 제품의 맛에서도 만족을 얻고자 하지만, 언제 어디서든 편리하게 즐길 수 있도록 배려했는가를 판단할 수 있는 포장도 제품 구입 여부의 기준이 되는 것이다.

무더운 여름철, 더위를 쫓고자 하는 고객 수요를 제과점으로 유인하기 위해서는 우선 기본적으로 제품이 최상의 상태로 공급되도록 보조 장치를 갖추어야 한다. 그리고 한발짝 나아가 마치 유행처럼 번지는 '테이크 아웃 문화'의 분위기에 뒤떨어지지 않도록 감각적인 면에 조금만 관심을 갖고 노력한다면 제과점 여름 상품의 값어치는 훌쩍 상

승하고 매출 증대에도 이어질 것이다. 수은주가 올라가면 환호성을 지르는 음료업체, 빙과업체처럼 제과업계도 신제품과 신전략으로 새로운 특수까지 욕심내며 적극적인 태세로 임해보자. 여름철은 비수기가 결코 아니라는 결론을 도출해 낼 수 있을 것이다.

촬영협조	
DKC(www.dkeworld.com)	02-2234-5890
경일포장(www.kyungilpack.co.kr)	02-2273-4724
조은플라텍·두레포장	02-2268-5064
트라이컴퍼니코리아	031-969-9328