

대규모 시설에서 이용가능한 미활용 에너지의 부존량과 그 이용 가능성에 관한 조사연구 -하천수·해수·하수처리수를 중심으로-

허재영*

목 차

1. 서론
 2. 미활용에너지의 이용상 특성
 3. 미활용에너지의 부존량 산출
 4. 미활용에너지의 이용가능성
 5. 결론
- * 영문 초록

1. 서론

20세기의 에너지 이용추이는 석탄, 석유 등의 화석에너지, 원자력 및 태양열 등 에너지원의 다양화뿐만이 아니라 그 소비량에 있어서 급속한 증가를 보이고 있다. 특히 국내의 에너지 소비량은 지난

* 대전대학교 토목환경공학부 교수

1985년 이후 연평균 10.3%의 높은 증가추세를 지속하고 있으며, 에너지 해외의존도도 증가하여 1996년에 97%를 상회하였다(에너지경제연구원 1997).

이렇게 급격히 증가하는 에너지 수요에 비해, 현재 주 에너지원인 화석에너지나 원자력은 지구 온난화 및 핵폐기물 등의 환경오염 문제로 인해 그 공급을 계속적으로 증가시키는 데에는 많은 제약을 받고 있다. 특히 근래의 기후변화협약과 같은 국제적 지구환경보호 운동에 능동적으로 대처하기 위해서는 에너지절약, 대체에너지 및 청정에너지의 개발이 절실히 요망된다.

이러한 에너지 공급의 한계를 극복하기 위해서는 에너지 소비효율을 개선하는 문제뿐만 아니라, 현재 활용되지 않고 있는 공장, 소각로 등에서의 배열(排熱)과 하천수, 해수 및 하수에 있는 풍부한 자연 열에너지를 활용하는 것이다. 자연 열에너지는 일반적으로 저온 열원인데, 특히 쾌적한 생활을 실현하기 위해 급속히 증가하고 있는 냉난방용 열수요에 대한 대안으로서 열펌프(heat pump)기술의 발달과 더불어 미활용에너지의 활용에 대한 기대가 크게 증가되고 있다.

미활용에너지의 이용을 추진하기 위해서는 먼저 미활용에너지가 얼마나 부존하고 있고, 그 활용가능성은 어느 정도인지 등에 대한 기초적인 조사가 필요하다. 그리고 미활용에너지는 그 특성상 지역에 따라 부존량이나 이용가능량 등에 차이가 나기 때문에 지역별로 부존량 및 이용가능성을 조사해야 한다. 따라서, 본 연구에서는 미활용에너지의 활용을 위한 기초자료를 확보하기 위하여 지역별 미활용에너지의 부존열량 및 이용가능열량을 조사·산정하고, 미활용에너지의 이용가능성에 대하여 평가하고자 한다.

미활용에너지는 그 특성상 부존량 뿐만이 아니라 에너지원이 수요처와 근접해 있어야 하고, 또한 그 에너지의 수요자가 집단화되

어 있어야 유리한데, 군부대는 집단화된 단위 수요처로 볼 수 있으므로, 군부대의 위치에 맞는 미활용에너지원의 개발을 적극 검토할 필요가 있을 것이다.

2. 미활용에너지의 이용상 특성

2.1 하천수/해수에너지

하천 또는 해양에너지의 이용은 일반적으로 온도차에너지로 일컬어지는 열에너지(Takahashi et al. 1996)외에, 해양의 파력에너지(Avery et al. 1994), 조력에너지, 해류에너지, 염분농도차 발전 등을 들 수 있으며, 이들은 현재 열에너지를 이용하는 열펌프 기술 외에는 대부분 기술개발 연구단계에 있다고 볼 수 있다.

열에너지의 활용방법은 열펌프로 하천수/해수 열에너지를 이용하는 것이다. 열펌프는 증기압축식 및 흡수식이 있으며, 하나의 시스템으로 겨울철 난방시에는 응축기의 배열을, 여름철 냉방시는 증발기의 냉열을 이용하여 냉·난방할 수 있는 열원기기이다. 하천수/해수열원 열펌프는 가정용이나 상업용 건물의 공조 시스템 및 지역 냉·난방시스템에서 동절기에는 하천수/해수를 열원으로, 하절기에는 냉각수로 이용한다. 여름철 수온은 주위의 기온보다 낮고, 겨울철에는 높다. 이러한 하천수/해수의 특성때문에 하천수/해수를 이용한 열펌프의 성적계수(coefficient of performance, COP)는 공냉식 열펌프보다 높다. 또한 물의 열전달계수가 공기에서의 열전달계수보다 높아 수냉식 냉동시스템이 공냉식 냉동시스템보다 실제로 성적계수가 높다.

한편, 하천수/해수 열에너지는 그 부존량이 막대하다고 볼 수 있

으나, 열오염(thermal pollution)과 같은 환경적인 요인에 의해 그 사용량이 제한될 수 있다.

2.2 하수처리수

하수처리수의 열원으로서의 특징은 첫째, 년간을 통하여 온도 변동폭이 적고 안정된 열원이라는 점이다. 하수 처리수의 온도는 년간을 통하여 변화가 작아서, 기온에 비하여 하절기에는 평균적으로 7℃정도 낮고, 동절기에는 10℃정도 높은 특성을 갖고 있다. 따라서 고효율로 열펌프를 운전할 수 있다. 둘째, 열수요가 많은 도시부에 존재하는 열원이라는 점을 들 수 있다. 하수처리수가 갖는 열량은 도시 폐열 전체의 약 40%로 알려지고 있으며 인구밀도가 높은 도시부에 대량으로 존재하므로 대규모의 열수요에 대응하기가 수월하기 때문에 도시지역 또는 집단 거주지역내에서 직접 이용가능한 에너지원이다.

3. 미활용에너지의 부존량 산출

3.1 미활용에너지 부존량의 정의

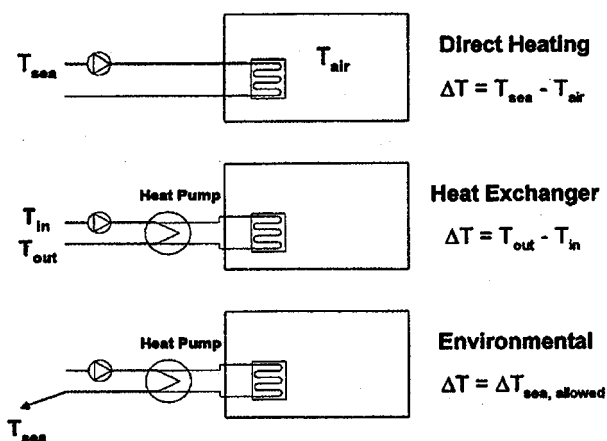
미활용에너지를 이용하기 위해서는 이용가능 열량의 부존량을 파악해야 하는데, 미활용에너지의 부존열량에 대한 정의에 대해서는 아직 명확한 해석이 없다. 특히 쓰레기 소각열과 같이 고온의 발열(화학반응 에너지)을 기준으로 할 경우는 정량화가 용이하지만, 하

천수나 해수와 같은 자연에너지, 즉 온도차에너지(물리적인 에너지)는 <그림 1>에 나타내는 바와 같이 그 이용 방법에 따라 다르게 정의될 수 있다.

첫째, 하천수/해수 열에너지를 냉난방 목적으로 열교환기를 통해 직접 이용할 경우 열원(냉열 또는 온열)온도와 기온과의 차이에 해당하는 열량을 부존량으로 정의할 수 있다. 그러나 이 경우 북유럽과 같이 하절기에 매우 낮은 온도의 냉열로 직접 냉방할 수 있는 조건이 아니면 그 이용이 효과적이지 않다.

둘째로, 열펌프를 이용하여 열을 공급할 경우 이 시스템에서 채택하고 있는 열교환기의 입출구 온도차가 실제의 이용 열량이 된다. 열교환기의 일반적인 설계 입출구 온도차가 3~5°C정도이므로 이 온도차 만큼의 에너지를 부존량으로 볼 수 있다. 그러나, 이러한 온도차로 자연에너지를 이용할 경우에는, 이로 인한 환경적 영향을 고려해야 한다. 즉, 냉온수 배출로 하천이나 해양 생태계에 열 변동을 줄 경우 생태계 변화를 초래할 가능성이 있다.

세 번째의 부존량 정의 방법은 환경적인 인자를 고려한 것이다. 그러나 이러한 환경적 영향은 실제로 각 지역의 지리적 특성 등과 같은 많은 인자가 복합적으로 관계되기 때문에 평가하기가 쉽지 않다. 예를 들어 연안에서 배출된 온배수는 인근 해수와 혼합되면서 수온의 변화를 최소화할 수 있는데 이 혼합과정은 연안의 지리적 구조 및 해류 등에 의해 영향을 받으며, 특히 온도가 서로 다른 두 유체덩어리가 만나서 밀도류를 형성할 가능성도 있다. 따라서 이러한 해양에 미치는 온배수의 영향의 정확한 평가는 매우 많은 정보와 복잡한 모형을 요구한다.



<그림 1> 온도차 에너지의 부존량 산출개념

따라서, 본 연구에서는 포괄적인 개념으로 각 열원별로 부존량 산출의 기준을 설정하고, 그것을 미활용에너지 부존량에 관한 비교 기준으로 삼고자 한다.

미활용에너지의 부존량은 다음과 같은 식에 의해 계산할 수 있다 (通産省, 1990, 久保猛志, 1993, 宮村 壽等, 1993).

$$E = \Delta t \cdot Q \cdot C \quad (1)$$

여기서, E 는 부존량(Mcal/mon), Δt 는 이용온도차($^{\circ}\text{C}$), Q 는 유량 (m^3/mon), C 는 비열 ($\text{Mcal}/\text{m}^3 \cdot ^{\circ}\text{C}$)이다.

3.2 하천수 열에너지의 부존량조사

전국의 국가하천 중에서 자료를 얻을 수 있는 50개 하천을 대상으로 조사하였다. 식(1)의 유량 Q 로서는 하천의 월평균유량을 사

용하고, 온도차는 ①이용온도차가 5℃로 일정하다고 하는 경우와 ②실제의 온도차(수온-기온 및 기온-수온)를 사용하는 경우의 두 경우에 대해 검토하였다. 비열 C 는 $1000\text{Mcal/m}^3 \cdot ^\circ\text{C}$ 이다.

하천유량은 계절별 변동이 크기 때문에 앞절에서 언급한 바와 같이 월평균유량을 채택하는 것이 가장 타당한 것으로 판단된다.

하천 유량은 하천단면이 매년 변화하기 때문에 연속적인 유량관측자료가 필요하다. 실측 일수위 자료로부터 유출량을 산정하기 위해서는 수위-유량곡선을 사용하였는데, 일수위자료의 신뢰성 결측치 및 저수위의 유량측정 성과의 부족으로 인한 수위-유량곡선의 불확실성 때문에 산정된 유출량에 상당한 오차가 수반될 수 있다.

현재 우리나라에는 연속적인 수위관측이 이루어지고는 있으나 신뢰할 만한 유량의 자료는 충분하지 않다. 따라서 본 조사연구에서는 각 하천에서 매년 관측되고 있는 지점 중에서 가장 신뢰도가 높은 지점을 선별하고 그 지점에서의 유량자료를 이용하여 그 수계의 다른 지점의 유량을 유추하는 비유량법(比流量法)으로 유량을 산정하였다. 산정된 비유량은 <표 1>에 나타내었다.

수온은 특별한 목적으로 설치된 지점을 제외하고는 상시 관측망이 거의 전무하며, 수질조사를 목적으로 환경부에서 고정점에 대해 수온을 측정하고 있으나 이것은 일평균 수온을 측정하는 것이 아니라 대부분 한낮에 측정이 이루어지고 있어서 일 최고수온에 가까운 값을 측정하는 결과로 된다. 따라서 정밀한 미활용에너지 부존량의 계산을 위해서는 활용가능성이 큰 지점에 수온의 상시관측망을 설치·운영할 필요가 있을 것으로 생각된다.

<표 1> 주요수계의 비유량

수계명	유역면적 (km ²)	비유량 (m ³ /sec/km ²)
한강	25474.6	0.0162
안성천	1699.6	0.0162
강릉남대천	180.5	0.0084
삼척오십천	391.1	0.0150
낙동강	23288.7	0.0113
금강	9843.0	0.0224
삽교천	1611.7	0.0224
영산강	684.0	0.0156
섬진강	5564.4	0.0079
임진강	6834.3	0.0162
한탄강	2152.9	0.0162
형산강	1044.1	0.0113
태화강	429.9	0.0113
회야강	129.9	0.0113
동진강	214.1	0.0224
만경강	879.2	0.0224
보성강	1319.3	0.0079
계	18개 하천	

기온으로서는 월평균기온을 이용하는 것이 타당할 것으로 보이지만 위에서 언급한 바와 같이 수온에 관한 자료가 한낮의 최고수온에 가까운 값이므로 여기서는 월평균 최고기온을 이용하는 것이 타당할 것으로 판단하였다.

기온과 수온의 온도차를 이용하는 것을 기준으로 하여 산정한 하천수 미활용에너지 부존량과 $\Delta t=5^{\circ}\text{C}$ 의 일정한 온도차를 가정하여 산정한 부존량과는 그다지 큰 차이를 보이지 않는다. 이것은 일본의 「最新未利用エネルギー活用マニュアル」(財團法人 新エネルギー財團、1992)에서 $\Delta t=5^{\circ}\text{C}$ 의 일정한 온도차를 이용하여 부존량을 산정하고 있는 것과 일치하며, 열펌프의 이용온도차가 대략 5°C 인

점과도 거의 일치하고 있다. 결국, 수온에 관한 현재의 자료로서는 정확한 온도차를 산정하기 힘들고, 또한 이것을 사용하여 계산하는 경우에 발생하는 오차가 $\Delta t=5^{\circ}\text{C}$ 의 일정한 온도차를 가정함에 따른 오차에 비해 작지 않을 것임을 고려하면 위의 방법에 의존하는 것이 현재로서는 보다 적절한 방법인 것으로 판단된다.

따라서, 하천수의 미활용에너지 부존량은 월평균유량에 5°C 의 온도차를 이용할 때 얻어지는 에너지로 정의한다. 이 경우, 다음과 같은 제한조건이 부과된다.

①추정을 위한 시간단위는 월로 한다. 따라서 하천유량 Q 로서는 월평균유량을 사용하고, 월평균유량은 실측치를 사용하며, 실측치를 얻기 힘들거나 자료의 신빙성이 부족할 경우에는 비유량법에 의해 산출한다.

②이용온도차는 5°C 로 일정하다고 한다.

③하천수는 상류로부터 유하(流下)하기 때문에 한번 이용된 수량은 하류에서 재이용할 수 없다.

3.3 해수 열에너지 부존량 조사

해수 열에너지 부존량은 위에서 기술한 환경영향을 포괄적으로 고려하여 정의하였다. 일반적으로 염도가 3.5%정도인 해수의 경우 비열은 약 $970\text{Mcal}/\text{m}^3 \cdot ^{\circ}\text{C}$ 이다(Kukulka et al. 1987).

해수 자체의 부존량은 거의 무한대라 할 수 있지만, 냉난방에 이용하는 해수유량은 유효 해안선 길이에 비례한다고 생각할 수가 있으며, 따라서 다음과 같이 나타낼 수 있다.

$$Q = (\text{유효 해안선길이}) \times (\text{해안선 단위길이당 이용가능유량}) \quad (2)$$

해안선 단위길이당 이용가능 유량은 실제 해안의 지리적 구조 및

해류에 따라 결정되기 때문에 이 목적에 부합되도록 산출하기는 용이하지 않다. 본 연구에서는 일본의 關西 (Kansai) 지구에 대해 산출을 시도한 경우(財團法人 新エネルギー 一財團, 1992)를 기준으로 하여, 수심 10m, 근해거리 1km까지의 전 해수를 1개월 동안의 이용 가능 해수량이라 규정하고, 따라서 해수 이용가능 유량을 $10^4 \text{m}^3/\text{월}/\text{m}$ 로 하였다.

한편, 만약 1km 내의 수심이 10m보다 얇을 때에는 실제 평균수심에 해당하는 수량을 적용하였다. 또한 해안선의 굴곡이 심할 경우 근해가 적어도 1km가 되도록 적절한 직선거리를 산출하고 이를 유효 해안선길이라고 하였다.

해양 환경을 고려하여 허용되는 온도차 Δt 에 대해서는 아직 정량적인 법적 규제사항 또는 자료가 없기 때문에 국의 사례를 고려하여 이용 온도차를 1°C 로 하였다.

이상을 정리하면 해수 열에너지 부존량 E 는

$$E = 9,700(\text{Gcal}/\text{월}/\text{km}) \times \text{유효 해안선길이}(\text{km}) \quad (3)$$

로 된다. 만약, 근해 1km 내의 평균수심이 10m보다 얇을 때에는 식(3)에 10m에 대한 평균수심의 비를 곱하면 된다.

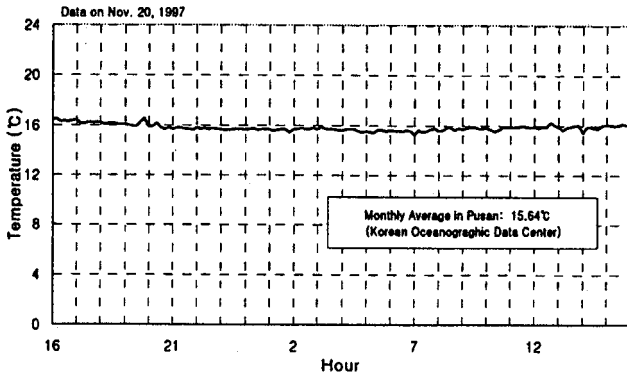
$$E_{<10\text{m}} = [\text{식(3)에 의한 } E] \times \frac{\text{평균수심}(m)}{10(m)} \quad (4)$$

해수의 온도자료는 조사대상 지역인 7개 도시에 대해 조사하였다. 해수온도는 한국해양자료센터에서 기록한 10년간의 월평균 해수면 온도를 이용하였다(한국해양자료센터 1986-1995). 이 해수온도 자료를 이용하여 지역별, 월별 월평균 해수온도를 산출하였는데, 겨울인 1월의 경우 서귀포가 15.9°C 로 가장 높으며 군산이 2.8°C 로 가장 낮은 특징을 보였다. 여름인 8월의 경우 서귀포가 25.7°C 로 가장 높으며 울산이 21.0°C 로 가장 낮았다. 일반적으로 여름철에는 조사 지역의 해수온도가 5°C 이내로 차이를 보이지만 겨울철에는 10°C 이

상의 차이를 보이고 있다.

해수의 일중 온도변화를 조사하기 위하여 부산 지역에서 PC용 Data Acquisition System 을 사용하여 24시간 동안 매 5분마다 해수온도 측정을 하였다. 측정 결과는 <그림 2>와 같으며, 일중 해수온도 변화는 $\pm 0.5^{\circ}\text{C}$ 이내 이었다. 이러한 특성은 특히 열펌프의 안정적 운전에 좋은 조건이라고 볼 수 있다.

유효 해안선길이는 조사지역의 연안해도(국립해양조사원, 1996)를 참고로 하여 조사하였다. 조사지역의 해안 구조는 실제로 목포의 경우 매우 복잡하고 수심의 변화가 심하며 강릉과 서귀포의 경우는 대체로 단순하다. 유효 해안선길이 산출시, 우선 간조에 해저가 드러나는 해안은 이때의 해안을 유효 해안선으로 하였으며, 수심이 10m 이하인 해안은 별도로 평균수심을 개략적으로 산술 평균하여 산출하였다.



<그림 2> 부산지역 해수온도의 일중변화 측정자료

이러한 기준으로 산출한 조사지역의 유효 해안선길이는 <표 2>와 같다.

<표 2> 조사지역의 유효해안선 길이

지역	유효해안선 길이(km)	1km내 평균수심 (m)	지역	유효해안선 길이(km)	1km내 평균수심 (m)
인천광역시 (영종도포함)	23.7	10	강릉시	14.0	20
	66.4	4	군산시	41.1	5
부산광역시 (가덕도포함)	38.7	20	목포시	28.2	18
	23.2	5		9.3	3
울산광역시	34.8	20	서귀포시	24.9	10
	10.7	7			

3.4 하수처리수 열에너지 부존량 조사

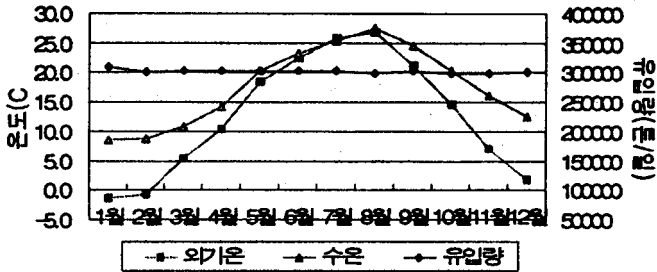
기 발표된 관련 연구에서는 이용온도차를 대략 5℃로 가정하여 열에너지 부존량을 산출하고 있다. 이 값은 앞에서 언급한 바와 같이 열교환기의 용량과 효율 등을 감안한 경험상의 수치로 알려져 있다.

하수처리수가 갖는 열에너지의 부존열량의 계산에서 온도차로서는 두 가지의 경우 즉, $\Delta t=5^{\circ}\text{C}$ 인 경우와 실제온도차(수온-기온)에 대하여 각각의 부존열량을 계산하였다. 여기서 Q 는 하수처리수량 (m^3/mon)으로서 <표 3>에 나타낸 바와 같으며 비열은 하천수의 경우와 동일하다.

하수처리장의 처리수량, 기온, 수온, 수질과 관련된 자료는 환경부 발행의 하수도 통계자료에 의존하였다. 한편, 하수처리장의 현황을 파악하기 위하여 대전광역시 원촌 수질환경사업소를 방문하여 월별 하수의 유입량, 방류수온, 기온 등을 수집하고 5년간의 월별자

료를 정리하였으며 <그림 3>은 월변화의 예를 나타낸다.

그림에서와 같이 하절기에는 기온과 처리수온과의 차가 2~3℃에 지나지 않으나 동절기에는 그 차이가 10℃이상을 보이고 있어 동절기의 난방열원 활용가능성이 매우 높음을 보여주고 있다.



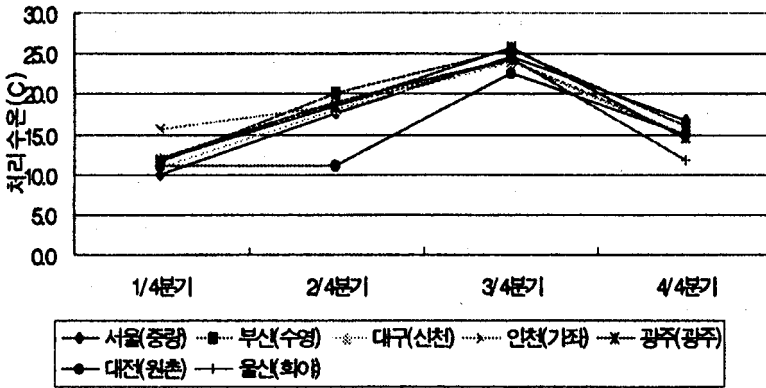
<그림 3> 처리수온과 기온의 월변화의 예(1996년)

<표 3> 각 지역의 하수처리수량

지역명	처리수량 (천톤/년)	지역명	처리수량 (천톤/년)
서울	1,497,793	강원도	51,850
부산	223,203	충청북도	83,600
대구	277,345	충청남도	27,504
인천	126,001	전라북도	46,170
광주	120,609	전라남도	4,595
대전	117,635	경상북도	101,993
울산	10,220	경상남도	43,083
경기도	471,456	제주도	20,515
합계	3,223,572		

서울특별시를 포함한 광역시에서 처리하는 양은 전체의 73.6%로써 하수처리장의 처리규모는 대도시를 위주로 시설이 집중되어 있음을 알 수 있다.

<그림 4>는 각 광역시의 대표적인 하수처리장의 처리수온 변동을 나타낸 것이다. 여기서 일정한 온도차를 이용하는 경우와 실제의 온도차를 이용하는 경우를 대상으로 검토하였으나, 실제 온도차의 경우 하수처리장별로 심한 차를 보이고 있어 측정 온도자료에 대한 신뢰도가 낮은 것으로 보이므로 $\Delta t=5^{\circ}\text{C}$ 로 하여 계산하는 것이 타당할 것으로 판단되었다.



<그림 4> 주요도시의 하수처리수온 변화

3.5 미활용 에너지의 부존량

이상의 정의와 절차에 의해 구해진 열원별 열에너지 부존량은 <표 4>~<표 6>과 같다. 다만, 해수 열에너지의 경우 조사대상 지

역 중 강릉이 136,000Gcal/월로 가장 적은데, 이것은 강릉의 해안선 길이가 상대적으로 작기 때문이다. 여기서 이러한 부존량의 많고 적음이 해수 열 에너지의 이용가능성을 나타내는 직접적인 척도는 아니라는 점에 주의해야 한다.

인천 및 제주는 열원으로서 사용할 수 있는 하천이 없기 때문에 조사를 실시하지 않았다.

<표 4> 하천수열에너지 부존량 및 이용가능량

지역	유량 (m ³ /sec)	부존량 (Tcal/년)	이용 가능량 (Tcal/년)
서울	387.71	60,485	513
부산	67.40	10,660	93
대구	103.85	16,430	143
인천	—	—	—
광주	10.00	1,586	13
대전	84.91	12,217	103
울산	6.34	1,003	9
경기	178.92	28,318	237
강원	28.53	4,063	38
충북	31.93	5,042	43
충남	92.36	14,601	124
전북	93.36	14,754	125
전남	36.94	5,852	48
경북	63.70	10,046	87
경남	40.98	6,490	56
제주	—	—	—
계	1,226.93	191,547	1,632

<표 5> 하수처리수 열에너지 부존량 및 이용가능량

지역	일평균 처리수량 (천m ³ /sec)	부존량 (Gcal/년)	이용가능량 (Gcal/년)
서울	4,102	7,489	16,763
부산	611	1,116	2,447
대구	760	1,387	3,032
인천	345	630	1,394
광주	330	603	1,324
대전	322	588	1,301
울산	28	51	113
경기	1,225	2,356	4,035
강원	142	259	578
충북	229	418	787
충남	75	137	296
전북	127	230	423
전남	13	23	44
경북	280	540	1,124
경남	118	215	476
제주	56	103	223
계	8,763	16,145	34,360

<표 6> 조사지역의 해수열에너지 부존량 및 이용가능량

지역	부존량 (Tcal/년)	이용가능량 (Tcal/년)
인천광역시(영종도포함)	5,844	4,457
부산광역시(가덕도포함)	5,856	4,321
울산광역시	4,920	3,636
강릉시	1,632	1,227
군산시	2,388	1,812
목포시	3,612	2,726
서귀포시	2,904	2,099

4. 미활용에너지의 이용가능성

4.1 이용가능열량의 정의

이용가능열량은 앞에서 언급한 바와 같이 환경에 대한 영향을 고려한 상태에서 실제로 이용가능한 열량을, 열원기기에 의해 회수한 경우의 출력으로서 얻어지는 열 수요측에서 이용가능한 열량으로 환산한 것을 이용가능열량이라 정의할 수 있다.

미활용에너지의 이용은 미활용에너지 활용system의 중요한 기기인 열펌프의 성능에 크게 좌우되므로 이용가능열량의 계산은 COP(성적계수)를 고려해야 한다. 즉, 이용가능열량은 식(5) 및 식(6)으로 주어지는 열량으로 정의할 수 있으며, 다만 실제의 이용형태를 고려하여 난방은 12월~4월까지의 5개월간, 냉방은 6월~9월의 4개월

간 이용하는 것으로 하였다.

$$\text{냉방용} \quad E_c = \Delta t \cdot Q \cdot C \frac{COP}{COP+1} \quad (5)$$

$$\text{난방용} \quad E_c = \Delta t \cdot Q \cdot C \frac{COP}{COP-1} \quad (6)$$

4.2 COP의 특성

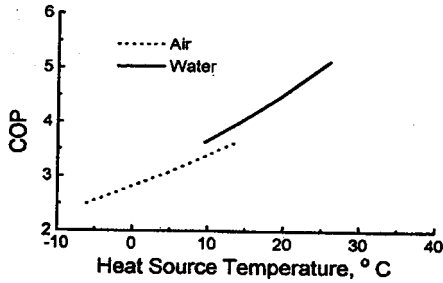
열원의 온도에 따른 열펌프의 성적계수 변화는 위에서 언급한 바와 같이 열펌프 시스템의 여러 설계인자 및 운전변수에 의해 다르지만, 본 연구에서는 이용가능량을 예측하기 위해 예시적인 자료를 이용하였다. 국내에서는 아직 이러한 자료가 정립되어 있지 않은 실정이다. <그림 5>는 일본 大阪(Osaka)대학에서 발표한 자료(朴 1992)로, 열펌프의 성적계수를 수열원(水熱源)과 공기열원(空氣熱源)에 대해 열원의 온도에 따른 변화를 보여주고 있다.

COP의 특성은 그림 5에 나타낸 바와 같이 냉방시와 난방시에 각각 다른 특성을 나타내므로 냉방시와 난방시를 구분하여 계산할 필요가 있다. 이 그림에서 보는 바와 같이 열펌프의 COP의 값은 열원온도가 동일하다면 공기열원의 경우에 비해 수열원의 경우가 높다. 또한, 냉방시에는 열원온도가 낮을수록 COP의 값이 높고 난방시에는 열원 온도가 높을수록 COP의 값이 높은 것을 알 수 있다.

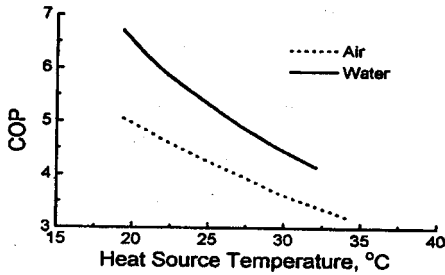
4.3 이용가능열량

이용가능열량은 식(5) 및 식(6)에 의해 산정할 수 있다. 다만, 하천

수의 경우 이용가능열 량을 계산하기 위한 조건으로서 통일 유계 (流系)에서는 상류와 하류에서 이용가능열량을 이중으로 계산하지 않도록 하고, 환경에 미치는 영향을 최소화하기 위해 유량의 1%를 온도차 5°C로 이용하는 것으로 하였다. 그 결과를 <표 4>~<표 6>에 부존량과 함께 나타내었다.



<그림 5(a)> 난방시의 COP의 예



<그림 5(b)> 냉방시의 COP의 예

4.4 환경개선효과

1) 하천수의 경우

하천수 열에너지를 이용할 경우 예상되는 에너지 절약효과 및 환경개선효과를 분석하기 위하여 1개 지역을 선정하여 검토하였다. 대상지역으로서는 서울시 마포구 상암지구에 계획된 15,000세대의 아파트 지역을 선정하였다. 하천수의 유량은 인도교지점을 기준으로 하였다.

<표 7> 하천수열이용에 따른 에너지 절약 및 환경개선효과

지구	구분	1차에너지 사용량 (Gcal/년)	오염물질 배출량		
			CO ₂ (ton/년)	SO _x (ton/년)	NO _x (ton/년)
서울 상암 지구	열펌프	138,000	19,600	13	14
	석유환산	213,000	62,900	20	58
	절감량	75,000 (35%)	43,300 (69%)	7 (35%)	44 (76%)
		에너지절약효과	환경개선효과		

2) 해수의 경우

대상지역으로 부산광역시 해운대 신시가지의 지역 냉난방설비를

선정하였다. 이 지역냉난방설비는 신시가지의 28,000여 세대 및 부대 상업시설에 주로 난방열을 공급하고 있으며 부산도시가스가 관리하고 있다.

<표 8> 해수 열에너지 이용 에너지절약 및 환경개선 효과

지구	구분	1차에너지 절약 (Gcal/년)	오염물질 배출량		
			CO ₂ (ton/년)	SO _x (ton/년)	NO _x (ton/년)
부산 해운대 신시가지	열펌프	216,600 (68%)	30,675 (32%)	20 (67%)	22 (26%)
	보일러	320,000 (100%)	94,408 (100%)	30 (100%)	86 (100%)

5. 결론

본 연구는 미활용에너지의 이용을 추진하기 위한 기초자료를 구축하기 위한 목적으로 수행되었으며, 미활용에너지의 부존량과 그 이용가능성에 대해 평가하였다. 본 연구에서 얻어진 주요한 결론은 다음과 같다.

- 1) 하천수에너지의 미활용에너지 부존량은 192100Tcal/년 정도이며 환경에 미치는 영향 등을 검토하여 산정한 이용가능량은 1630Tcal/년인 것으로 추산되었다.

2) 해수에너지의 미활용에너지 부존량은 7개 조사대상 지역에 대해 27,160Tcal/년 정도이며, 이용가능량은 20,280Tcal/년으로 추산되었다.

3) 하수처리수의 미활용에너지 부존량은 16,120Tcal/년 정도이며, 이용가능량은 34,360Tcal/년으로 추산되었다.

4) 미활용에너지의 이용은 열원 및 그 대상규모에 따라 다르나 특정지역을 대상으로 검토한 결과 35%이상의 에너지 절약효과 및 26%이상의 오염물질배출량 감소효과를 기대할 수 있을 것으로 추산되었다.

5) 군 부대의 경우, 아파트 단지와 에너지 소비형태가 유사할 것으로 판단되므로, 위에서 언급한 방법과 동일한 절차로 에너지 절감효과 및 오염물질 감소효과를 평가할 수 있으며, 이에 관한 추가적인 연구가 필요할 것으로 판단된다.

< 참고문헌 >

1. 국립해양조사원 1996. 「항해도서지목록」
2. 에너지경제연구원 1997. 「에너지 저소비형 경제구조로의 전환 및 기후변화 협약에의 대응」
3. 한국해양자료센터 1986~1995. 「연안정지 해양관측자료」
4. 通産省資源エネルギー廳 監修 1990. “21世紀を目指す未利用エネルギー活用システム”, 通産政策廣報社
5. 久保猛志・垂水弘夫・宮村 壽 1993. “ヒートポンプシステムの熱源としての河川水ポテンシャル評價(その一)”, 日本建築學會大會學術講演漸要集(關東), pp. 499~500
6. 宮村 壽・垂水弘夫・久保益志 1993. “ヒートポンプシステムの熱源としての河川水ポテンシャル評價(その二)”, 日本建築學會大會學術講演漸要集(關東), pp. 501~503
7. 社團法人 新エネルギー財團地域エネルギー活用委員會編 1992. 「最新未利用エネルギー活用マニュアル」, オーム社
8. 社團法人 日本ガス協會未利用エネルギー活用研究會 1991. 「都市ガスによる未利用エネルギー活用システムについて(第1報)」
9. 朴 炳植 1992. “未利用エネルギーの種類と特質, 職存量とその省エネルギー効果”, エネルギー・資源, Vol. 13, No. 2
10. W. H. Avery and C. Wu 1994. 「Renewable Energy from the Ocean : A Guide to OTEC」, Oxford University Press
11. D. J. Kukulka, B. Gebhart and J. C. Mollendorf 1987. “*Thermodynamic and Transport Properties of Pure and Saline Water,*” *Advances in Heat Transfer*, Vol. 18, pp. 325-363
12. P. Takahashi and A. Trenka 1996. 「Ocean Thermal Energy Conversion」, John Wiley & Sons

An Estimation of Quantity of Unused Energy of River Water, Seawater and Treated Sewage as Heat Source and Its Availability in Large Facilities

Huh, Jae-Yeong

While the demand for energy has shown a sharp increase recently, the supply seems to be limited by the fact that the conventional fossil fuel energy or nuclear energy has its own environmental problems such as, for example, global warming or nuclear waste disposal. To overcome such limited supply of energy, the utilization of natural thermal energy such as river water and seawater as well as treated sewage can be a substantial supplement. The potential use of the unused energy has become more and more feasible these days as the heat pump technology has been advanced. In the present study, the unused energy resources are estimated on regional and monthly basis for each resource by the method proposed here in order to establish the fundamental data for its utilization. The potential use of the unused energy is also discussed.

Keywords : natural energy, unused energy, river water, seawater, treated sewage, heat pump