

# 차량용 레이더 응용 기술 및 발전 방향

## Application and Perspective on Automotive Radar Technology

김동호(D.H. Kim)  
조평동(P.D. Cho)

기술기준연구팀 연구원  
기술기준연구팀 책임연구원, 팀장

차량용 레이더란 지능형 교통시스템의 여러 가지 구현 목표 가운데 차량의 안전 운행과 관련된 부분으로 열악한 기상조건 또는 운전자의 부주의로 인해 발생 가능한 사고를 미연에 방지할 목적으로 개발된 시스템이다. 본 고에서는 이러한 차량용 레이더에 요구되는 여러 가지 기술적인 사항들과 세계적인 업계의 동향 그리고 나아가 국내의 기술기준에서 고려해야 할 사항들에 관하여 개괄적으로 살펴보았다.

### I. 서론

ITU-R에서는 교통정보 및 제어 시스템(Transport Information and Control Systems: TICS)과 관련된 여러 가지 항목들을 권고하고 있다[1]. 교통정보 및 제어 시스템이란 지상 교통 시스템의 안전과 효율성 및 관리방법을 향상시키기 위해 컴퓨터, 통신, 위치정보 및 차량기술이 집약된 시스템이다. TICS 가운데 차량의 직접적인 주행과 관련된 차량 제어 시스템(Advanced Vehicle Control Systems: AVCS)에서는 충돌 방지를 위해 요구되는 몇 가지 사항들을 포함하고 있는데, 차량용 레이더도 운전자의 보조를 통한 안전한 차량 운행을 위해 적용 가능한 기술 중의 하나이다.

차량용 레이더로는 1980년대 초 일본에서 레이저를 이용한 레이더가 상용화된 적이 있으나, 레이저는 여러 가지 기상 조건 등에 너무 민감하여 현재는 밀리미터파를 이용한 방식이 널리 보급된 실정이다. 밀리미터파를 이용한 차량용 레이더는 응용의 특성상 여러 가지 기상조건에서도 비교적 오류가 적고 사용이 용이하다는 특성을 갖고 있어 현재에는

가장 활발히 연구되고 있는 분야이다[2]. 이 방식은 1970년대 초반부터 연구가 되기 시작하여 현재에는 다양한 제품들이 차량에 부착되어 운용되고 있는 상태이다. 차량 레이더를 응용한 기술들은 능동 주행 조정장치(active cruise control), 적응형 주행 조정장치(adaptive cruise control) 또는 지능형 주행 조정장치(intelligent cruise control) 등으로 불리는데, 이들 기술을 차량에 응용하고 있는 대표적인 업체로는 Daimler-Benz, BMW, Jaguar, Nissan 등이 있다[3]. 특히 위와 같은 응용 사례들이 레이더를 이용한 단순한 경고 수준을 넘어 직접적인 차량 제어를 수행한다는 사실은 상당한 기술적 진보라 할 수 있겠다.

우리나라에서는 2001년 4월에 전파법 제9조의 규정에 의거, 지능형 교통 시스템과 관련하여 차량 레이더용 주파수를 특정 소출력 무선국으로 분류하여 분배하였다. 주파수 대역은 76GHz~77GHz의 1GHz 대역폭이며, 용도는 차량 등의 충돌방지로 규정하고 있다[4]. 본 고에서는 이러한 차량용 레이더가 갖는 기본적인 동작 원리와 밀리미터파 대역에서의 전파특성 및 제 외국의 기술동향과 함께 국가 강

제 기준인 기술기준의 측면에서 차량용 레이더에 관한 규제 대책 마련시 고려해야 할 여러 가지 사항 등에 관하여 살펴보겠다.

## II. 레이더의 종류

레이더(RADAR)란 RAdio Detection ANd Ranging의 약자로서, 그 주요 기능은 물체의 위치 또는 방향의 탐지와 거리 또는 속도의 측정 등을 들 수 있다. 그 가운데 피탐지체의 거리 및 속도의 측정은 각각 전파의 전파속도와 전파소요시간 및 반사 혹은 산란된 전파가 포함하고 있는 도플러 효과에 의한 주파수 편이의 측정에 바탕을 둔다. 위의 원리를 이용한 레이더의 거리 및 속도측정은 (1) 및 (2)에 근거를 둔다.

$$R = \frac{c \cdot \Delta t}{2} \quad (1)$$

$$v = \frac{\lambda \cdot f_d}{\cos \theta} \quad (2)$$

(1)에서  $c$ 는 자유공간에서의 전파전파속도,  $\Delta t$ 는 발사된 전파가 피측정체에 의해 반사되어 레이더로 되돌아오는 데 걸리는 시간을 각각 의미한다. (2)에서  $f_d$ 는 도플러 주파수 편이를,  $\lambda$ 는 발사된 전파의 파장을, 그리고 각  $\theta$ 는 레이더와 피측정체 사이의 각으로 레이더의 측정방향과 피측정체의 이동 방향이 이루는 각도를 의미한다. (2)를 정리해보면 도플러 주파수 편이  $f_d$ 는 주파수에 비례함을 알 수 있다. 같은 속도로 이동하는 피측정체의 속도 측정을 위해 낮은 주파수를 사용하였을 때보다 높은 주파수를 사용하였을 때의  $f_d$ 가 더 커지는데, 이는 속도의 측정에 있어서 상대적으로 높은 주파수를 이용하는 것이 도플러 주파수 편이를 추출하는 데 있어 보다 용이하다는 것을 의미한다. 하지만 높은 주파수를 사용할 경우 공간전파에 따른 손실이 증가하므로 레이더의 용도에 따라서 사용 주파수를 선정하는 것이 중요하다. 레이더는 그 전파 발사의 원리상 크게 펄스 레이더와 연속파 레이더로 구분된다.

### 1. 펄스 레이더

펄스 레이더(pulse radar)는 레이더의 송수신에 펄스신호를 이용하는 방식으로, 기본적인 레이더의 구성과 신호파형은 각각 (그림 1) 및 (그림 2)와 같다[5].

펄스 레이더는 (그림 2)와 같은 신호파형을 사용하는 특징으로 안테나를 하나만 사용하며, 내부의 듀플렉서를 이용하여 송수신 신호를 시간에 대하여 분리해낸다. (그림 2)로부터 펄스 레이더의 몇 가지 특징이 유추 가능하다. 우선 펄스레이더의 주요 파라미터는 다음과 같이 정리된다.

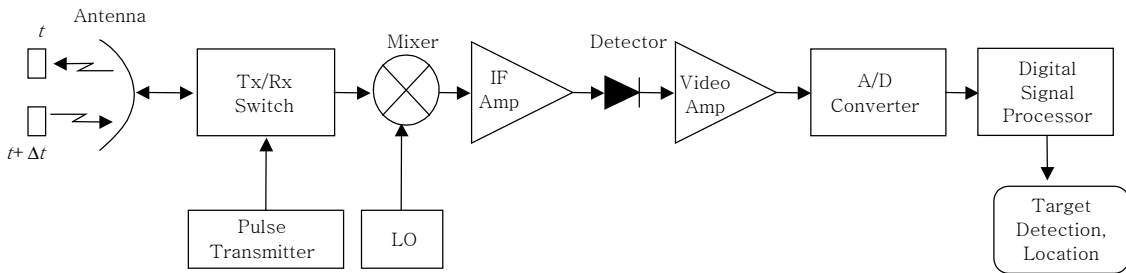
- Pulse Width
- PRI(Pulse Repetition Interval) =  $1/\text{PRF(Pulse Repetition Frequency)}$
- Duty Cycle(Pulse Width/Period of Pulse)
- Peak Power
- Carrier Wave Frequency

위에서 언급된 각각의 파라미터들은 레이더의 최대·최소 측정 가능거리 및 피측정체의 종류에 따라 다양한 값들로 선택되어 진다. 여기서 측정가능거리는 신호 전력의 세기 및 적절한 PRI의 선택으로 인한 전파지연 허용시간의 확보 등에 의해 결정되며, 캐리어 주파수 또한 영향을 미치는 요소로 작용한다. 레이더의 용도가 결정되고 피측정체의 범주가 일정 범위 내로 국한되면 위의 파라미터들이 정의된다고 볼 수 있다.

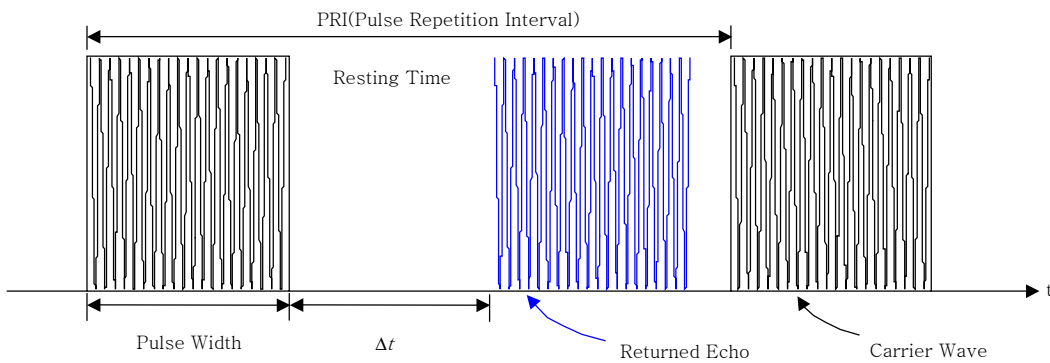
그 외에도 기본적으로 레이더에 사용되는 기술로는 안테나를 이용한 빔의 형성 및 스캔 또는 추적(tracking) 기능과 다양한 용도에 따라 개발된 신호 처리기술 등 여러 가지를 들 수 있다.

### 2. 연속파 레이더

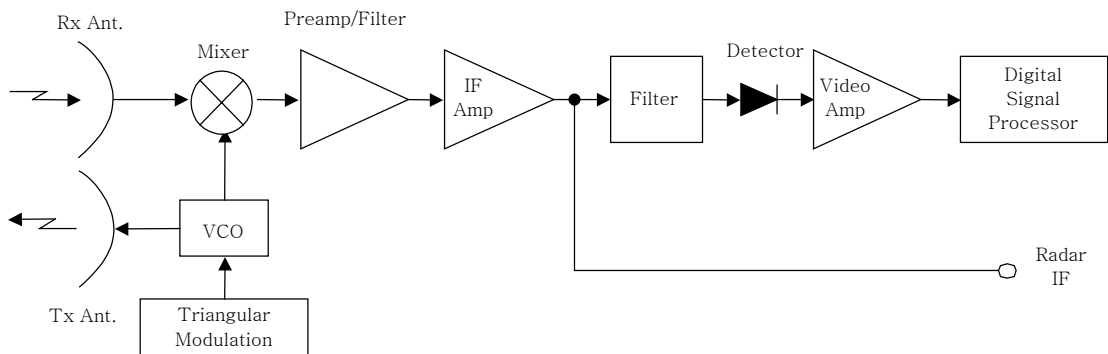
연속파 레이더(CW radar)는 펄스 레이더와는 달리 송신신호가 시간에 대해 휴지시간 없이 지속적으로 발사되는 레이더이다. 그 원리상 송수신 안테나는 펄스 레이더의 경우에서와 같이 동일한 안테나로



(그림 1) 펄스 레이더의 일반적 구조



(그림 2) 펄스 레이더의 신호파형



(그림 3) 연속파 레이더의 일반적 구조

사용할 수 없다. 기본적인 레이더의 구성은 (그림 3)과 같다[4].

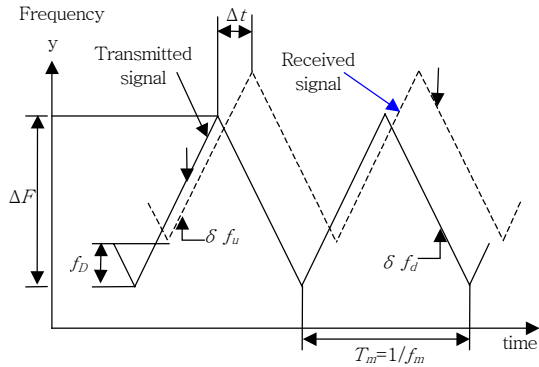
연속파 레이더 가운데 차량용 레이더로 사용되는 대표적인 방식은 FMCW(Frequency Modulated Continuous Wave) 방식과 FSK(Frequency Shift Keying) 방식을 들 수 있다. 이제 두 방식이 사용하는 각각의 신호파형과 이를 이용한 레이더의 측정

원리를 간단히 살펴보겠다.

#### 가. FMCW 레이더

FMCW 레이더는 말 그대로, 주파수 변조된 신호를 연속적으로 발사하는 방식의 레이더를 의미한다. 대표적인 신호파형은 (그림 4)와 같다.

그림에서 실선은 레이더의 송신신호를 의미하고,



(그림 4) FMCW 레이더의 신호파형

접선은 송신신호가 피측정체에 반사 혹은 산란되어 되돌아온 수신신호를 의미한다. (그림 4)의 여러 가지 파라미터들 가운데 피측정체와의 거리 및 피측정체의 속도측정은 지연시간  $\Delta t$ 와 수신 신호의 도플러 주파수 편이  $f_D$ 를 이용하여 구할 수 있다. 피측정체와의 거리는 지연시간  $\Delta t$ 를 (1)에 응용하여 구할 수 있는데, FMCW 레이더를 이용한 거리 측정은 (3)과 같이 주어진다.

$$R = \frac{f_D \cdot c}{4f_m \Delta F} \quad (3)$$

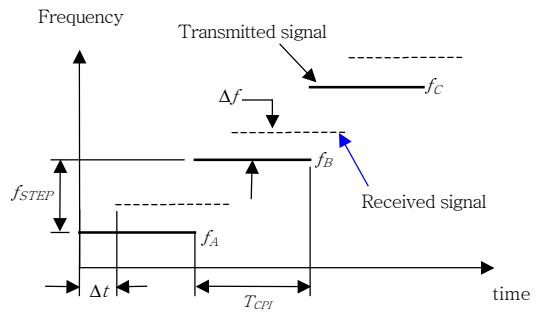
피측정체의 속도는 두 개의 수신 주파수 편이와 도플러 주파수 편이와의 관계를 이용하여 구할 수 있는데, 이들의 관계는 (4)에 주어져 있다.

$$v = \frac{(f_D - \delta f_u)c}{2f_0} \quad (4)$$

여기서,  $f_D = (\delta f_d + \delta f_u)/2$ 인 도플러 주파수 편이,  $\Delta F$ 는 최대 주파수 편이,  $f_0$ 는 중심주파수,  $f_m$ 은 변조 주파수를 의미한다. 이들 값은 펄스레이더의 경우와 같이 용도에 따라 다양한 값으로 정하여 사용된다.

#### 나. FSK 레이더

FSK 레이더는 신호파형의 성형을 위해 FMCW 레이더가 FM chirp 신호를 이용하는 것과는 달리 디지털 변조에 응용되는 FSK를 이용한다. 신호파형



(그림 5) FSK 레이더의 신호파형

은 (그림 5)와 같은 구성이다.

(그림 5)에 나타난 파라미터들도 (그림 4)의 FMCW 레이더의 파라미터와 유사하며 이를 이용한 거리 및 속도의 측정도 상당히 유사하다. FSK 레이더의 경우 속도를 측정하기 위해 수신신호의 위상차를 이용하기도 한다. 이러한 경우는  $f_{STEP}$ 이 비교적 작을 때 두 신호의 위상차를  $\Delta\phi$ 라 하면, 거리는 (5)와 같이 주어진다.

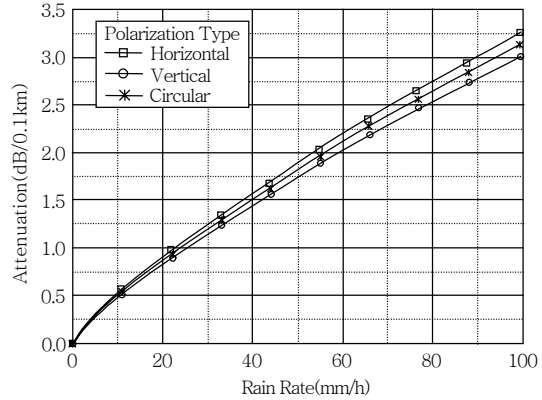
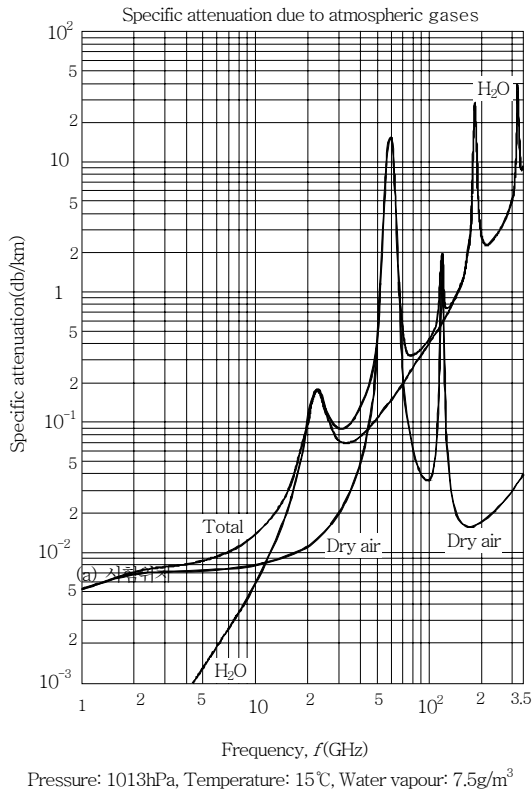
$$R = -\frac{c \cdot \Delta\phi}{4\pi \cdot f_{STEP}} \quad (5)$$

### III. 전파특성 및 혼신가능성

#### 1. 전파의 전파특성

전파를 이용한 기기에 있어서 사용주파수 대역과 사용장소에 따른 전파특성을 사전에 아는 것이 중요하다. 일반적인 가시거리통신의 경우 공기와 수증기에 대한 주파수에 따른 손실특성은 (그림 6)과 같다[6].

(그림 6)에 대한 자세한 수식은 ITU-R P.676.5에 주어져 있다. 그림에서 차량용 레이더가 주로 사용되는 60GHz 대역과 70GHz 대역에 대한 공기 및 수증기에 의한 손실은 대략 0.3~5dB/km로, 타 주파수대역에 비해 상대적으로 아주 높은 편임을 알 수 있다. 하지만 이 손실은 전파거리가 길어졌을 때에는 주된 감쇠요소로 작용하겠지만 차량용 레이더와 같은 비교적 단거리 전파 기술에의 적용에 있어서는 동일 주파수대에서 자유공간 전파손실과 비교하였을



(그림 7) 0GHz 대역에서 강우에 의한 감쇠

(6)을 이용하면 100m 거리(왕복 200m)에 대한 60.5GHz와 76.5GHz에 대한 전파경로손실은 각각 114.2dB와 116.2dB로 계산되는데, 이는 높은 이용 주파수로 인해 기본적으로 상당히 큰 손실을 감수해야 함을 의미한다. 쉽게 생각해서 위의 감쇠량은 76.5GHz에서 10W(EIRP)로 전파를 발사하는 경우를 가정해 본다면, 동일한 거리에서 다른 주파수를 이용하였을 경우 다음과 같은 전력을 이용하는 것과 같게 된다.

- 비가 오지 않는 경우
  - 10mW(10dBm) at 2.4GHz
  - 1.4mW(1.46dBm) at 900MHz
- 비가 오는 경우(강우량= 50mm/h)
  - 4.9mW(6.9dBm) at 2.4GHz
  - 0.69mW(-1.6dBm) at 900MHz

위에서 살펴본 바와 같이 차량용 레이더의 발사 전파는 전파시 손실에 의해 상당한 감쇠를 겪게 되므로 원활한 전파의 송수신을 위해서는 비교적 높은 발사전력을 요구한다. 하지만 타 통신에 대한 전파 간섭 측면에서는 전술된 감쇠 특성은 전파 간섭의 영향을 줄일 수 있다는 특성을 동시에 갖는다.

## 2. 레이더 간의 혼신 가능성

혼신의 가능성은 동일한 방식을 사용하는 레이더

때 그리 큰 편에 속하지는 않는다고 볼 수 있다.

차량용 레이더 전파의 손실에 있어서 고려해야 할 요소 가운데 또 다른 하나는 강우에 의한 감쇠이다. 강우에 의한 감쇠효과는 ITU-R P.838에서 다루고 있는데, 70GHz 대역에서 시간당 강우량에 따른 강우 감쇠는 (그림 7)에 주어져 있다[7]. (그림 7)에서의 시간당 강우량이 100mm/h인 경우, 감쇠는 대략 3.0~3.3dB/0.1km 이다. 이 값은 개략적인 차량용 레이더의 탐지범위를 100m로 잡았을 때, 6~6.6dB의 감쇠를 주게 된다는 것을 알 수 있다.

차량용 레이더는 그 응용이 갖는 특성에 의해 사용거리가 최대 수백 미터인 점을 감안한다면 위에서 언급한 두 가지 손실보다는 자유공간의 전파손실이 우세하다고 할 수 있다. 자유공간에서의 주파수에 대한 전파 손실은 (6)과 같다.

$$Path Loss = 32.5 + 20 \log(f_{MHz}) + 20 \log(d_{km}) \quad (6)$$

사이에 발생할 수 있으며, 이를 해결하기 위한 방법으로는 강제적으로 식별부호를 사용하게 하여 동일한 방식을 사용하는 각각의 레이더 간의 식별을 인위적으로 가능하게 하는 방식과 레이더의 신호 처리부에서 자기 신호를 제외한 나머지 타 신호를 제거하는 방식의 두 가지를 들 수 있다.

일반적으로 본론의 I장에서 설명한 레이더의 원리를 다시 한번 상기해 볼 때, 동일한 방식을 사용하는 레이더 간의 혼신이 발생하기 위해서는 반사파의 도달시간과 사용주파수 또는 사용주파수 패턴 등이 모두 동일하여야 하는데 이는 확률적으로 매우 낮다고 볼 수 있다. 즉, 차량용 레이더의 기본 기능에 혼신방지의 기능이 어느 정도 포함되어 있다고 볼 수 있다. 하지만 기술적인 발전에 따라 차량용 레이더의 기능이 단순한 앞차와의 충돌상황에 대한 경고뿐만 아니라, 옆 차선 교통상황의 인식이라든지 레이더 측정 결과를 바탕으로 한 실제적인 차량의 제어에 이르기까지 그 기능이 점차로 복잡해지면 위에서 언급한 현재의 레이더가 갖추고 있는 기본적인 기능만으로 모든 혼신 발생의 경우를 배제할 수 있다고 말하기는 어렵다고 보이며, 이 부분은 향후 좀더 심도있는 논의가 필요하다고 판단된다. 참고로 ITU-R 권고 및 미국이나 유럽 기술기준의 경우 이러한 혼신방지 기능에 대한 언급은 하지 않고 있다.

#### IV. 차량용 레이더의 이용 현황

차량용 레이더는 이미 ITU-R에서 정한 TICS를 통하여 실현할 여러 가지 목표 가운데 하나의 요소로 규정되어 있다. 현재 국외의 우수 자동차 제조업체들은 이미 차량용 레이더의 장착을 옵션화하여 제공하고 있으며, 대표적인 업체들로는 Daimler-Benz, BMW, Jaguar, Nissan, Toyota, Honda, Volvo, Ford 등을 들 수 있다. 차량용 레이더를 적용한 기술은 “Active cruise control”, “Adaptive cruise control” 또는 “Intelligent cruise control” 등으로 불린다. 이러한 기술들은 단순한 위협의 경

<표 1> 차량용 레이더 제조업체 현황

주파수	변조방식	제조업체
77GHz	Pulsed FM	SMS(독일)
60/77GHz	Switched FMCW	Fujitsu(일본)
77GHz	FMCW	Mitsubishi(일본)
77GHz	FMCW	Plessey(영국)
77GHz	FMCW	Benz(독일)
77GHz	FMCW	Celsius(스웨덴)
77GHz	FMCW	Raytheon(미국)
77GHz	FMCW	Thales(프랑스)
77/94GHz	FMCW	TRW(미국)
77GHz	FMCW	Epsilon Lambda(미국)

고차원을 넘어 실제 차량의 컨트롤 기능과 결부되어 운전자의 안전운행을 돕는 수준까지 올라와 있다. 차량용 레이더의 개발업체 현황을 <표 1>에 정리하였다[8].

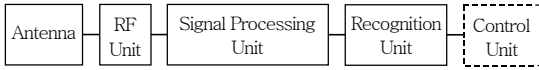
국내의 차량용 레이더 생산업체로는 LG 이노텍, 센싱테크(Sensing tech), 뉴멘나노텍(Newmennanotech) 등을 들 수 있다. 국내의 자동차 생산업계의 동향은 전반적으로 국외와는 달리 차량용 레이더를 장착하여 판매하는 차종이 아직까지는 없는 상태이다.

#### V. 국제표준 및 외국 기술기준 비교

차량용 레이더와 관련된 국제표준 및 외국 기술기준은 아래와 같다.

##### 1. 국제표준

차량용 레이더에 관한 국제 표준으로는 ITU-R M.1452 권고가 있으나, 상세한 시스템 사양이나 운용방식 등에 관한 내용은 없고 개괄적인 사항만을 언급하여, 권고라기보다는 현재 사용되고 있는 차량용 레이더에 관한 정리서의 성격을 띠고 있다. (그림 8)은 ITU-R 권고안에 제시된 차량용 레이더의 구성이다[9]. ITU-R M.1452의 시스템 요구사항을 정리한 것이 <표 2>에 주어졌다.



(그림 8) ITU-R 권고의 차량 레이더 구성

<표 2> ITU-R M.1452 시스템 요구사항

시스템 요구 조건	시스템 요구 사양
주파수 범위	60GHz 대역(60~61GHz) 76GHz 대역(76~77GHz)
레이더 방식(변조방식)	FMCW 방식(주파수 변조) Pulse 방식(펄스 변조) 2 주파수 CW 방식 (무변조 혹은 주파수 변조) Spread spectrum 방식(DSSS)
공중선 전력	10mW 이하(Peak power)
공중선 이득	40dB 이하
지정주파수 대역폭	1GHz 이하

## 2. 외국의 기술기준 비교

차량용 레이더와 관련하여 조사한 제 외국의 기술기준은 다음과 같으며, 세부사항들을 <표 3>에 정리하였다.

- FCC(미국)
- ETSI(유럽)
- 총무성(일본)

<표 3>을 살펴보면, 각 나라마다 규제하고 있는 사항들이 서로 많은 차이를 갖고 있음을 알 수 있다. 사용 주파수는 76GHz 대역을 제외하고는 서로 다른 대역을 사용하고 있다. 미국은 <표 3>에 정리된 46.7~46.9GHz 대역 외에도 57~64GHz 대역도 차량용으로 사용할 수 있도록 FCC에서 규정하고 있으나, 57~64GHz 대역은 고정운용(fixed operation) 용으로만 제한하고 있어 <표 3>에서는 생략하였다. 일본의 경우는 60GHz 대역을 따로 포함시키고 있다. 국내는 현재 76~77GHz 대역만을 주파수 할당해 놓은 상황이다.

출력전력의 경우, 미국은 전방 및 측후방 또는 차량정지 시의 제한치를 따로 정하고 있음에 비하여 유럽이나 일본은 그렇지 않다. 그리고 유럽의 경우 공중선 빔의 스캔 기능의 유무에 따라 발사 전력의

제한치를 정하고 있다. 위의 두 경우가 복사성 전력(radiated emission)을 제한치로 하고 있는 반면 일본은 전도성 전력을 제한치로 규정하고 있다.

불요발사의 경우 미국은 레이더의 차량 설치 위치에 따른 주파수에 대한 공간 전력 밀도를 제한하고 있고, 유럽은 설치 위치와 무관하게 복사성 전력에 대한 단순한 전력제한치와 주파수에 따른 전력밀도를 따로 제한하고 있다. 일본은 출력전력의 경우와 마찬가지로 제한치를 전도성 전력량으로 규정하고 있다. 특히 공중선 전력의 편차와 공중선의 이득 및 기타 혼신 방지 기능은 일본에서만 규정하고 있는 항목이다. 그 가운데 혼신 방지의 기능은 서로 다른 레이더 간의 혼신을 방지하기 위한 것으로 타 차량 레이더에서 발사된 전파를 자기 차량 레이더가 수신할 때 자기 신호가 아님을 알리는 기능을 갖게 하기 위한 것이다. 이는 기술적인 측면에서 살펴보았을 때 자기신호를 구별하는 기능을 추가할 수 있는 것으로 차량용 레이더가 반드시 혼신방지기능을 갖출 것을 국내의 기술기준에서 요구하여야 할지는 좀더 검토해야 할 것으로 판단된다. <표 3>에 대한 자세한 사항은 주를 달아 정리하였다.

## VI. 결론

지금까지 차량용 레이더에 관한 기술과 업계의 동향 및 각국의 제도적인 규제측면에 대하여 살펴보았다. 마지막으로 이러한 기술에 대해 국가 강제규제가 고려해야 할 사항과 그 범위에 대하여 살펴보겠다.

현실적으로 단일화된 표준이 존재하지 않는 차량용 레이더 기술에 대하여 국내의 기술기준이 참고로 할 수 있는 자료는 현재로서는 없는 상태이다. 그리고 이러한 표준이 제정되지 못한 현실적인 배경은 차량용 레이더 기술이 타 통신기술(혹은 서비스)에 비해 반드시 전세계적으로 표준화 되어야 한다고 보기 어렵다는 점과 동시에 역으로 각 국가별 혹은 업체별로 급속하게 이루어진 개별적 기술의 발달을 표준화가 따라가지 못했다는 것에 있다고 판단된다.

위와 같은 차량용 레이더 기술은 앞서 I장에서 언

<표 3> 외국의 차량용 레이더 기술기준 비교

항 목	미 국(47 CFR part 15.253)	유 럽(EN 301 091)	일 본(기술기준 및 ARIB STD)																																				
주파수범위	46.7~46.9GHz, 76~77GHz <sup>1)</sup>	76~77GHz	60.5(60~61)GHz, 76.5(76~77)GHz																																				
접유주파수 대역폭	기본발사가 대역 내에 들어올 것	없음	지정주파수 대																																				
주파수허용 편차	없음	없음	지정주파수 대																																				
출력 전력 (Radiated Emission)	<ul style="list-style-type: none"> <li>정지상태에서 200nW/cm<sup>2</sup> @ 3m 이하 (= EIRP 23.5dBm = 226.2mW)</li> <li>이동상태에서                             <ul style="list-style-type: none"> <li>- 전방감시용 60μW/cm<sup>2</sup> @ 3m 이하 (= EIRP 48.3dBm = 67.9W)</li> <li>- 측후방감시용 30μW/cm<sup>2</sup> @ 3m 이하 (= EIRP 45.3dBm = 33.9W)</li> </ul> </li> </ul>	<ul style="list-style-type: none"> <li>공중선 빔이 고정된 경우                             <ul style="list-style-type: none"> <li>• Class 1 평균전력밀도 900mW/m<sup>2</sup> @ 3m 이하 첨두전력밀도 3W/m<sup>2</sup> @ 3m 이하</li> <li>• Class 2 평균전력밀도 2mW/m<sup>2</sup> @ 3m 이하 첨두전력밀도 3W/m<sup>2</sup> @ 3m 이하</li> </ul> </li> <li>공중선 빔이 움직이는 경우<sup>2)</sup></li> </ul>	<ul style="list-style-type: none"> <li>공중선 전력(전도성 전력) 10mW(10dBm) 이하</li> <li>공중선 전력 편차: + 50%, -70%</li> <li>공중선 이득: 40dBi 이하</li> </ul>																																				
불요 방사 (Radiated Emission)	<ul style="list-style-type: none"> <li>40GHz 이하 part 15.209를 준수<sup>3)</sup></li> <li>40~200GHz(운용대역제외)                             <ul style="list-style-type: none"> <li>• 운용대역: 76~77GHz                                     <ul style="list-style-type: none"> <li>- 전방감시용 600pW/cm<sup>2</sup> @ 3m 이하 (= EIRP -1.7dBm = 0.68mW)</li> <li>- 측후방감시용 300pW/cm<sup>2</sup> @ 3m 이하 (= EIRP -4.7dBm = 0.34mW)</li> </ul> </li> </ul> </li> <li>200~231GHz 1000pW/cm<sup>2</sup> @ 3m 이하 (= EIRP 0.53dBm = 1.13mW)</li> </ul>	<ul style="list-style-type: none"> <li>복사성 스퓨리어스 방사<sup>4)</sup> <table border="1" style="width: 100%; border-collapse: collapse;"> <thead> <tr> <th>주파수범위</th> <th>제한치 (dBm)</th> </tr> </thead> <tbody> <tr><td>47~74MHz</td><td>-54</td></tr> <tr><td>87.5~11MHz</td><td>-54</td></tr> <tr><td>174~230MHz</td><td>-54</td></tr> <tr><td>470~862MHz</td><td>-54</td></tr> <tr><td>30~1000MHz 중 그 외</td><td>-36</td></tr> <tr><td>1~25GHz</td><td>-30</td></tr> <tr><td>25~40GHz</td><td>-25</td></tr> <tr><td>40~100GHz</td><td>-20</td></tr> </tbody> </table> </li> <li>복사성 불요 방사(평균전력밀도)<sup>4),5)</sup> <table border="1" style="width: 100%; border-collapse: collapse;"> <thead> <tr> <th>주파수범위</th> <th>제한치 (dBm/Hz)</th> </tr> </thead> <tbody> <tr><td>47~74MHz</td><td>-84</td></tr> <tr><td>87.5~118MHz</td><td>-84</td></tr> <tr><td>174~230MHz</td><td>-84</td></tr> <tr><td>470~862MHz</td><td>-84</td></tr> <tr><td>30~1000MHz 중 그 외</td><td>-66</td></tr> <tr><td>1~25GHz</td><td>-60</td></tr> <tr><td>25~40GHz</td><td>-60</td></tr> <tr><td>40~100GHz</td><td>-60</td></tr> </tbody> </table> </li> </ul>	주파수범위	제한치 (dBm)	47~74MHz	-54	87.5~11MHz	-54	174~230MHz	-54	470~862MHz	-54	30~1000MHz 중 그 외	-36	1~25GHz	-30	25~40GHz	-25	40~100GHz	-20	주파수범위	제한치 (dBm/Hz)	47~74MHz	-84	87.5~118MHz	-84	174~230MHz	-84	470~862MHz	-84	30~1000MHz 중 그 외	-66	1~25GHz	-60	25~40GHz	-60	40~100GHz	-60	<ul style="list-style-type: none"> <li>스푼리어스 방사 (전도성 방사) 100μW(-10dBm) 이하</li> </ul>
주파수범위	제한치 (dBm)																																						
47~74MHz	-54																																						
87.5~11MHz	-54																																						
174~230MHz	-54																																						
470~862MHz	-54																																						
30~1000MHz 중 그 외	-36																																						
1~25GHz	-30																																						
25~40GHz	-25																																						
40~100GHz	-20																																						
주파수범위	제한치 (dBm/Hz)																																						
47~74MHz	-84																																						
87.5~118MHz	-84																																						
174~230MHz	-84																																						
470~862MHz	-84																																						
30~1000MHz 중 그 외	-66																																						
1~25GHz	-60																																						
25~40GHz	-60																																						
40~100GHz	-60																																						
기 타			혼신방지기능																																				



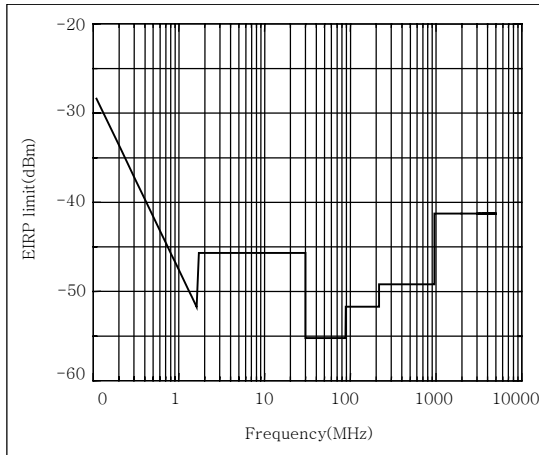
<표 3> 외국의 차량용 레이더 기술기준 비교

주 1) 미국의 경우 57~64GHz 대역은 고정운용(fixed operation)의 경우만 허용  
 주 2) 공중선의 빔이 스캔하며 이동하는 경우의 출력 전력 제한치

항목	Class 1		Class 2	
	T < 100ms	T > 100ms	T < 100ms	T > 100ms
최대점유시간(T)	T < 100ms	T > 100ms	T < 100ms	T > 100ms
평균전력(EIRP)	(50dBm×D) 또는 55dBm 중 큰 값 이하	50dBm	(23.5dBm×D) 또는 55dBm 중 큰 값 이하	23.5dBm
첨두전력(EIRP)	55dBm	55dBm	55dBm	55dBm

※ Duty factor(D): 공중선의 빔(3dB)이 스캔하는 전체 영역과 3dB되는 공중선 빔이 차지하는 영역과의 비  
 점유시간(T): 어떠한 각도에서든 가장 큰 점유시간으로 한다.

3) 47 CFR part 15.209의 제한치



(그림) 47 CFR part 15.209의 제한치(전력값으로 환산)

4) 측정기기의 최대 측정 대역폭

측정 주파수	최대 측정 대역폭
F < 1000MHz	100~120kHz
F ≥ 1000MHz	1MHz

5) 평균 전력 밀도는 아래와 같이 측정·계산된다.

- 선 스펙트럼(line spectrum)의 경우
  - PL/df, PL=개별 스펙트럼 라인의 전력, df=두 스펙트럼 라인간의 간격
- 연속적인 스펙트럼(continuous spectrum)의 경우
  - Pa/BW, Pa=BW 사이의 평균전력, BW=분해대역폭(resolution bandwidth)

급한 방식 외에도 현재 다양한 방식이 존재하고 있으며 이러한 기술에 대한 기술적인 조건의 마련에 있어서 현존하는 모든 레이더의 성능적인 측면을 고려하기는 어렵다고 판단된다. 즉, 국가강제규제인 기술기준에서는 최소한도 내에서 규제의 범위가 정해져야 할 것으로 보인다. 그리고 기술기준의 제정에 있어서 외국 장비(레이더)의 국내 수입에 대한 허용여부의 결정 또한 중요한 요소로 작용할 것이다.

### 참 고 문 헌

[1] ITU-R Recommendation, "Transport Information and Control Systems(TICS)-Objective and Requirements," M.1310, 1997.  
 [2] 정현수, 한석태, 이창훈, 밀리미터파 공학, 문운당, 1998.

[3] A review of automotive radar systems - devices and regulatory frameworks, Australian communications authority, 2001.  
 [4] 정보통신부, "단거리 전용통신(DSRC)용 및 차량레이더용 주파수분배," 고시 제2001-21호, 2001.  
 [5] L.A. Klein, Millimeter-wave and infrared multisensor design and signal processing, Artech house, 1997.  
 [6] ITU-R Recommendation, "Attenuation by Atmospheric Gases," P.676-5, 2001.  
 [7] ITU-R Recommendation, "Specific Attenuation Model for Rain for Use in Prediction Methods," P.838-1, 1999.  
 [8] 박공만, "Car Radar 기술발전 및 산업동향," 전파 제 104호, 2002.  
 [9] ITU-R Recommendation, "Transport Information and Control Systems - Low Power Short-range Vehicular Radar Equipment at 60GHz and 76GHz," M.1452, 2000.