

공연장의 전기설비 시설지침 ①

배석명 전기안전연구원 기준연구팀장 (031)580-3071

공연장은 문화적 공간이기에 앞서 많은 사람이 동시에 운집하는 대규모 집회시설이며, 그 특성상 복잡한 내부 공간 및 다양한 용도로 인해 전기화재 등의 사고 발생시에는 재산피해는 물론 많은 인명피해가 우려되는 대표적인 다중이용시설중의 하나이다.

또한 눈부신 과학기술의 발전으로 공연장의 설비도 첨단화·다양화되고 있는데 반하여 국내의 경우 아직도 공연장 등 연출공간이 지닌 특수성으로 인해 전기안전이 제대로 반영되지 않은 채 전기설비가 시설되고 있으며 관련 전기법규 등도 아주 간단히 규정하고 있어 공연장의 안전대책은 매우 중요한 문제로 부각되고 있다.

따라서 본 지침은 공연장의 전기설비에서 발생할 수 있는 전기재해로부터 관객, 출연자 및 설비취급자의 안전을 도모하기 위하여 다음과 같이 두 가지의 목적을 두고 있다.

첫째, 공연장의 전기설비에 대한 설계, 시공, 검사 및 유지관리를 담당하는 전기기술자에게는 공연장의 전기설비가 지닌 특수성과 기본적 사항 등을 제시하였으며

둘째, 공연장의 연출공간에 시설되는 무대조명, 무대기계기구 및 무대음향설비를 취급하고 운영하는 무대예술인에게는 전기적 측면의 안전을 이해시킴으로써 공연장의 전기설비에 관한 효율적인 안전관리가 행해질 수 있도록 하였다.

본 시설지침서가 공연장의 안전을 위하여 널리 사용되어 공연장의 전기재해를 줄이는데 기여할 수 있게 되기를 기대한다.



목 차

1. 전원 및 간선설비

1.1 수전방식 및 배전계통

1.2 변압기의 전원구분

1.3 무대전기설비의 전원변압기구

분 사례

1.4 전원용량

2. 간선(幹線)설비

2.1 간선계통

2.2 간선 공장(巨長)

2.3 간선 시설장소의 유의사항

1. 전원 및 간선설비

공연장 등 연출공간에 있어서는 연극, 공연 등으로 인해 일반적인 전기설비 이외에 무대조명, 무대기구, 무대음향의 3가지 설비로서 통상 “무대설비”(연출용 설비)라고 한다. 이들 무대설비에 전원을 공급하는 설비가 전원 및 간선설비이다. 기본적으로는 일반적인 건축물의 전기설비와 유사하며 또한, 적용하는 법령이나 기준도 동일하지만 공연장에 시설하는 전원 및 간선설비는 공연장의 특성을 고려하여야 한다.

1.1 수전방식 및 배전계통

1.1.1 수전방식

수전방식은 수전장소, 전력회사 및 송배전 계통에 따라 다르지만, 일반적으로 공연장에서는 저압은 1회선 단독 수전방식을 사용하고 있으며 고압

이상의 수전방식에는 대부분이 본선·예비선 수전 방식을 사용하고 있다.

공연장의 수전설비 신뢰도 향상을 위해 권장되는 방식은 평행 2회선 수전방식이다.

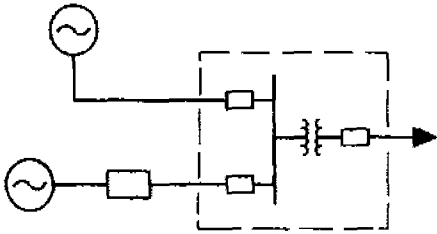


그림 1.1 본선·예비선 수전방식

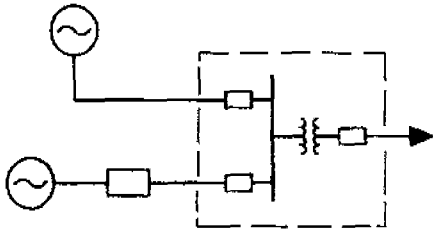


그림 1.2 평행 2회선 수전방식

1.1.2 배전계통

가) 배전계통은 사용전압, 계통의 신뢰성, 경제성, 보수성, 안전성 등 여러 가지의 조건에 의해 결정된다.

나) 무대전기설비에 사용되는 기기의 대부분은 저압이고 특별고압 등 수전의 경우에는 변압기에 의해 필요한 전압으로 강압되어 공급된다.

결선방식	2차전압	변압기의 결선	비고
단상3선식	$E_1: 110$ $E_2: 220$		○ 일반조명전원용 ○ 일반콘서트전원용 ○ 무대조명전원용 ○ 무대음향전원용
3상4선식	$E_1: 220$ $E_2: 380$		○ 일반조명전원용 ○ 일반콘서트전원용 ○ 무대조명전원용 ○ 무대음향전원용

표 1.1 변압기로부터의 공급전압

1.2 변압기의 전원구분

무대전기설비의 전원을 구분하면 무대조명전원, 무대기구전원, 무대음향전원의 3종류로 구분할 수 있다.

변압기는 각 설비의 사용전압, 변압기의 용량, 고조파의 발생 등을 고려하여 각각의 설비마다 구분하는 것이 최선의 방법이지만, 소규모의 공연장에서 전원변압기의 구분은 비경제적일 수 있으므로 변압기를 공용으로 하는 경우도 있다.

1.2.1 무대조명전원

가) 무대 조명설비는 사이리스터 조광회로가 대부분이므로 고조파의 발생량이 많다. 따라서 가능한 독립된 전용의 변압기에 의해 전원을 공급하는 것이 바람직하다.

나) 무대 조명설비의 사용전압은 일반적으로 380/220V이다. 따라서 대지전압을 300V 이하(「기술기준」 제187조)로 제한하기 위해서는 중성선을 포함하는 전원을 설비할 필요가 있다.

1.2.2 무대기구전원

가) 무대기구는 대부분 전동기 부하이므로 전원은 일반 동력전원과 동등하지만 사용빈도가 매우 간헐적이다. 또한, 동작의 정확성이 요구되기 때문에 전압변동 등의 영향을 받지 않도록 다른 동력전원과 공용되지 않은 독립된 전용의 변압기로 구분할 필요가 있다.

나) 컴퓨터 시스템(computer system)으로 제어하는 대규모 무대기구설비에는 제어용 공급전원을 동일한 동력전원이 아닌 다른 일반 전원에서부터 공급하는 것이 바람직하다.

1.2.3 무대음향전원

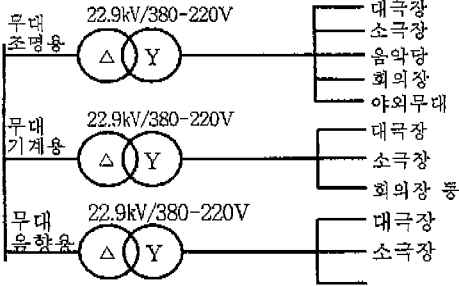
가) 무대음향설비는 다른 부하설비 등에 의해 노이즈의 영향을 받지 않도록 하기 위하여 독립된 전용의 변압기에 의해 전원을 공급하는 것이 바람직하다.

나) 음향설비용량이 작은 경우 또는 부득이 다른 전원과 변압기를 공용하는 경우에는 음향설

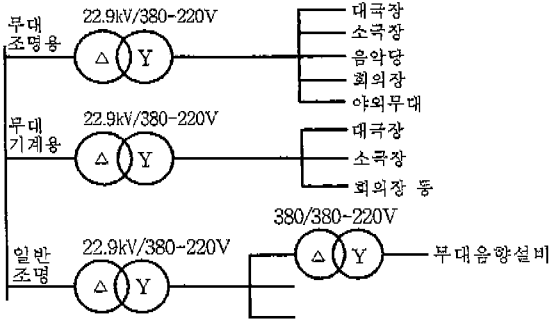
비의 전원부에 노이즈 컷(noise cut) 변압기 등의 노이즈 차단기능을 갖는 음향전용변압기를 설치하는 것이 바람직하다.

1.3 무대전기설비의 전원변압기 구분 사례

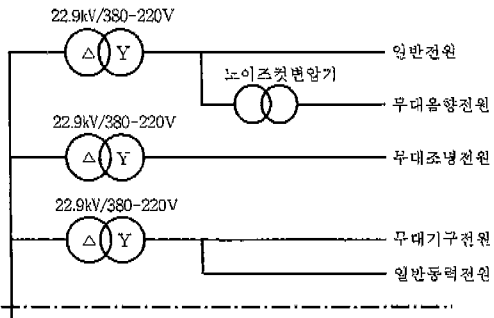
무대전기설비별로 변압기가 구분된 경우



무대음향설비가 다른 설비와 공용하는 경우



무대음향설비와 무대기계설비가 다른 설비와 공용하는 경우



무대관련설비의 전원을 일괄 공용하는 경우

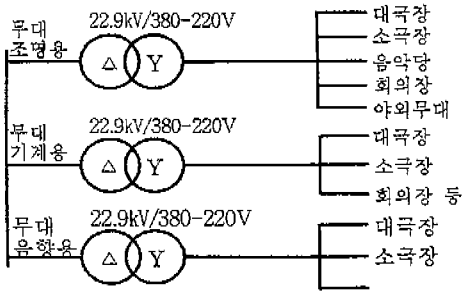


그림 1.3 공연장 무대전기설비의 전원변압기 구분사례

1.4 전원용량

연출공간 전기설비의 전원용량의 결정은 일반 전기설비의 경우와 원칙적으로 동일하며 다음에 따라서 계산용량을 구할 수 있다.

$$\text{전원용량} = \text{총 부하설비용량} \times \text{수용률} \times \text{여유율}$$

또한 연출공간 전기설비는 예상되는 공연의 내용에 적합한 시설로서 설비기기를 장비(裝備)하기 때문에 하나의 공연에서 모든 설비를 사용하는 경우는 없으며, 공연의 형태에 따라 사용되는 설비기기에 큰 차이가 있다. 따라서 설비전체에 대한 수용률 및 사용빈도는 일반 전기설비와 다르고 매우 적다고 볼 수 있다.

연출공간 전기설비는 각각의 설비목적에 따라서 산정조건이 다르기 때문에 다음 각 설비에 관해서 서술하면 다음과 같다.

1.4.1 무대 조명설비의 전원용량

무대 조명설비의 총 부하설비용량은 일반적으로 무대조명 부하용량, 반입조명기기 전원용량 및 객석조명 부하용량의 총합이지만 공연장의 특징으로부터 전원용량의 산출기준은 다음과 같다.

- 가) 무대조명설비의 전원용량 산정
 - (1) 공연장의 형태 및 운용상 무대조명과 객석조명이 동시에 점등하지 않는 경우에는 객석조명 부하용량을 제외하고 다음 식에 의해 산출한 값의 직근(直近) 상위의 정격용량으로 한다.

(일반의 극장, 공연장, 텔레비전 스튜디오 등)

$$\text{전원용량} = (\text{무대조명부하용량} + \text{반입조명 기기전원용량}) \times \text{수용률} \times \text{여유율}$$

- (2) 무대조명과 객석조명이 동시에 점등하는 사용상황이 있는 공연장의 경우에는 무대조명 부하용량과 객석조명 부하용량의 합으로 하여 다음 식에 의해 산출한 값의 직근 상위의 정격용량으로 한다. (연회장, 전시장, 학교강당 등)

$$\text{전원용량} = [(\text{무대조명부하용량} + \text{반입조명 기기전원용량}) \times \text{수용률} \times \text{여유율}] + \text{객석조명부하용량}$$

- (3) 공연장 계획에 있어서 다목적으로 이용하기 위해 무대조명은 임시로 사용하는 이동기기에 의해 주로 공연을 하는 경우에는 반입조명 기기전원이 전원용량의 주된 부하용량이 된다. 따라서 전원용량의 산출은 다음 식에 의한다. (행사장, 대형체육관 등)

$$\text{전원용량} = [(\text{무대조명부하용량} \times \text{수용률} + \text{반입조명기기전원용량}) \times \text{여유율}] + \text{객석조명부하용량}$$

나) 수용률

- (1) 무대 조명은 공연중 과부하전류에 의해 과전류차단기가 동작하지 않도록 하여야 한다. 따라서 무대 조명설비의 전원용량산정을 위한 수용률은 사용하는 전기설비용량이 전원용량을 넘지 않도록 최대 수용률을 기초로 계산하여야 한다.
- (2) 무대 조명의 수용률은 공연장의 용도, 규모, 설비의 정도에 의해서 다르지만 안전하게 사용하기 위하여 일반적으로 표 1.2에 의하는 것이 바람직하다.

공연장의 종류	수용률	공연장의 형태	비고
연극 공연장	0.5~0.6	프르시니엄	※ 소규모 공연장의 수용인원은 1,000명 이하, 무대조명면적 약 130㎡이하를 대상으로 함.
상업극장	0.45~0.55	"	
시민회관	0.55~0.75	"	
소규모 공연장	0.6~0.9	"	
음악 공연장	0.7~0.85	"	
다목적 공연장	0.4~0.6		

표 1.2 무대조명 부하용량에 대한 수용률 공연장의 종류

※ 일반적인 공연장을 대상으로 한 값이기 때문에 특수한 사용목적으로 하는 경우에는 그 사용상태에 따라서 산정하여야 한다.

다) 여유율(余裕率)

무대 조명설비의 여유율은 공연장 운영의 장래를 고려하여 그 값이 결정된다. 예를 들면 장래에 설비의 증설이 예상되는 경우에는 여유율을 고려하여야 한다. 일반적으로는 여유율은 1~1.2를 선정하고 있다.

1.4.2 무대기구설비의 전원용량

무대기구설비는 무대상부의 브리지 위에 설치되는 상부 무대기구와 무대를 여러 가지로 가변 하는 무대 밑에 설치되는 하부 무대기구가 있다.

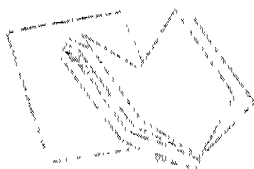
가) 무대기구설비의 전원용량 산정

- (1) 무대기구설비의 전원용량의 산정은 무대의 진행에 따라 동시에 시동하는 부하용량과 누적 병렬운전을 필요로 하는 부하용량과의 합계 값의 최대부하용량을 허용할 수 있는 전원용량이어야 한다.

그러므로 일반적으로는 다음 식에 의해 산출한 값의 직근 상위를 정격용량으로 하고 있다.

$$\text{전원용량} = \text{동시 운전되는 최대부하용량} \times \text{수용률} \times \text{여유율}$$

- (2) 특히, 컴퓨터제어의 경우에는 프로그램에 의한 동시 시동의 전동기군과 더불어 그 운전 중에 추가되는 다른 전동기군의 동시 시동이 연속하여 누적병렬 운전되는 것도 가능하게 되기 때문에 전원용량의 결정과 동시에 사용상의 제한



을 할 수 있는 대책을 강구하여야 한다.

나) 목표로 하는 전원용량의 계산

공연장 전체의 전원용량 산출자료로서 무대기구 설비의 전원용량을 필요로 하는 경우에는 설비의 변동이 없는 일반 공연장에서 목표로 하는 계산용량은 다음 식에 의한 산출 값을 기준치로 하여 여러 가지의 조건을 더한 값의 직근 상위를 정격용량으로 하는 것이 바람직하다.

$$\text{상부 무대기구의 전원용량(A)} = \text{총부하 설비용량} \times 0.4 \sim 0.6$$

$$\text{하부 무대기구의 전원용량(B)} = \text{총부하 설비용량} \times 1.0$$

$$\text{무대기구설비의 전원용량} = (A) + (B)$$

다) 수용률

무대기구설비의 경우에는 실 부하 상태에서의 전원용량을 산정하기 때문에 수용률을 1.0으로 계산하여야 한다.

라) 여유율(餘裕率)

무대기구설비에 있어서는 계획시의 상정을 전제 조건으로 하고 있기 때문에 운용개시 후에 있어서는 사용조건이 계획시와 다른 경우가 있다. 공연장 운용의 과정에서 어느 정도의 설비 증설을 예상하여 여유율은 1.1~1.2로 하는 것이 바람직하다.

1.4.3 무대음향설비의 전원용량

가) 무대음향설비의 전원용량 산정

무대음향설비는 공연장에 설치되어 있는 무대음향기와 순회공연(tour concert) 등의 공연이 사용되는 반입 음향기기가 있다.

따라서 무대음향설비의 전원용량의 산정에는 다음 사항을 유의하여야 한다.

- (1) 반입 음향기기 전원이 필요 없는 공연장의 전원용량

$$\text{전원용량} = \text{총 부하설비용량} \times \text{수용률} \times \text{여유율} \quad (\text{단, 수용률 } 1.0)$$

- (2) 반입 음향기기 전원이 필요한 공연장의 전원용량
 - 총 부하설비용량 × 0.4 > 반입음향기기 전원용량

$$\text{전원용량} = \text{총 부하설비용량} \times \text{수용률} \times \text{여유율} \quad (\text{단, 수용률 } 1.0)$$

- 총 부하설비용량 × 0.4 < 반입음향기기 전원용량

$$\text{전원용량} = \text{총 부하설비용량} \times \text{수용률} \times \text{여유율} + \text{반입음향기기 전원용량} \quad (\text{단, 수용률 } 0.6)$$

다만, 전원변압기를 각각 독립하여 설비하는 경우에는 각각의 전원용량으로 하여야 한다.

나) 부하설비용량의 산정

무대음향설비의 부하용량의 산정은 기기명판에 표시된 정격용량을 기초로 하며 무대음향기기의 실제 최대소비전력을 고려하여 산정하여야 한다.

다음 표 1.3은 음향기기의 명판을 알 수 없는 경우 소비전력을 산정하는데 참고할 수 있다.

다) 수용률

무대음향설비의 전원용량은 음질이 변형(일그러짐)되지 않도록 하기 위해 음성출력의 최대치를 공급할 수 있는 용량이어야 한다.

또한, 음향 전류파형에는 고조파함유량이 많기 때문에 전원에 대한 고조파 억제대책 방법으로 수용률은 1.0으로 하고 있다.

다만, 반입음향기기 전원이 필요하고 또한, 그 용량이 시설의 총 부하설비용량의 40% 이상의 용량이 준비된 경우에는 수용률은 0.6으로 한다.

라) 여유율

공연장의 음향전원설비 설계시 계산상 예측되는 효과는 건축디자인, 내장재질 등의 건축음향과의 관계로 실제로는 약간의 차이가 생긴다. 또한, 무

대음향설비는 시설 이후 운영하는 도중에 음향효과기기 또는 녹음기기 등을 증설하는 경우가 많으므로 이를 고려하여 전원용량은 다소 여유를 갖는 것이 바람직하다. 일반적으로 여유율은 1.2~1.3이 바람직하다.

기기명칭	소비전력(W)
디지털효과기(1 ~ 2 랙 유닛)	10 ~ 40
디지털효과기(3 ~ 5 랙 유닛)	150
녹음재생기기	75
12채널 콘솔	300
24채널 콘솔(저급)	600
24채널 콘솔(중급 이상)	1000
녹음기(24트랙 이상)	평균 700, 최대 2000
전력증폭기	정격용량의 2.5배

표 1.3 음향기기의 일반적인 소비전력 산정

※Audio systems design and installation, Philip Giddings

2. 간선(幹線)설비

간선설비는 본질적으로는 일반적인 건축설비에 있어서의 간선설비와 유사하지만 공연장의 연출공간 전기설비 특유의 기능상, 특성상 또는 운용상 특히 유의할 필요가 있는 것에 관하여 서술한다.

2.1 간선계통

2.1.1 무대조명

가) 무대 조명용의 전원은 시스템구성 또는 조작상에서 1회로의 간선(幹線) 차단기를 설치하는 것이 바람직하다.

특히, 사이리스터 조광기를 사용하는 경우에는 제어용전원(위상각 제어회로)을 완전히 동기시킬 필요가 있기 때문에 간선을 여러 회선으로 나눠 공급하는 것은 그 회선수만큼 위상각 제어회로를 설치하는 것이 되므로 비용이 상승할 뿐만 아니라, 시스템구성이 복잡하게 되어 조작상 또한 조광특성에도 적합하지 않은 경우가 발생할 수 있다.

따라서 무대 조명전원은 1회선으로 공급하는 것이 대부분이며, 설비의 고도화, 규모의 대형

화에 따라 대용량의 간선이 필요해진다.

나) 간선용량의 산출에는 대단원(finale)에 있어서의 최대부하를 상정하고 최대수요전력의 1.1~1.2배의 값을 채용하는 것이 바람직하다. 또한, 상술한 바와 같이 사이리스터 조광기를 사용하는 경우에는 중성선에 고조파전류가 흘러서 조광 특성에 악영향을 주기 때문에 전압강하의 계산은 특히 주의하여야 한다.

다) 반입조명기기 전원을 설비하는 경우에는 그 설치장소가 일반적으로 무대 뒤편 등의 무대 마루면에서 취급할 수 있는 장소에 설정되어 조광실과는 다른 장소이므로 무대조명용 간선과는 별도 계통의 간선설비를 설치하여야 한다.

2.1.2 무대기구

무대기구설비는 상부기구와 하부기구로 구성되어 있다. 상부기구의 주 설비는 무대상부의 브리지 위에 설치되고, 하부기구는 무대 하부에 시설되어 지므로 관리운영상 공급전원계통은 분리하는 것이 바람직하다.

따라서 일반적으로 무대기구설비 간선은 2계통으로 시설하고 있다.

2.1.3 무대음향

무대음향설비는 공연장내 기존 설치된 음향설비에 의한 공연은 물론 반입음향기기에 의해 공연을 행하는 경우도 많아지고 있다.

그러므로 무대음향용 간선은 무대음향기계실에 그리고, 일반적으로 무대 뒤편에 설치되는 반입음향기기 전원반의 2계통의 간선설비로 하는 것이 바람직하다.

2.2 간선 공장(巨長)

대용량의 간선의 경우에는 버스 덕트, 케이블 또는 전선을 병렬로 하여 사용하는 방법이 채용되고 있다. 배선의 공장이 긴 경우, 특히 버스 덕트를 사용하는 때에는 상간의 임피던스 차를 작게 하기 위해서 연가(撚架)를 하여야 한다.

일반적으로 간선의 공장을 결정할 때에 주의하여야 할 사항은 다음과 같다.

다음호에 계속됩니다.