

# 터널굴착 시뮬레이션을 위한 터널굴착장비의 개발에 대한 연구

## A study of tunnelling equipment development in a model test

김상환\*<sup>1</sup>

Kim, Sang-Hwan

### Abstract

Tunnel modelling in the field of geotechnical engineering essentially requires models of tunnelling machines and the simulation of tunnelling processes to clarify the detailed behaviour of tunnel construction. Modern advanced mechatronics, including construction processes, machining and control technologies, are making it possible to fabricate such models. These technologies, however, are essentially developed in a gravity field condition and are needed to examine in a 1g or centrifuge field condition. This paper presents the simulation method for tunnelling processes and the design method for tunnelling machines with special reference to the problem of earth pressure acting on the lining of a shield tunnel. The paper then introduces and verifies the design method for tunnelling machines in the 1g field by means of checking the reproduceability of experiment data and their comparison with data in the field.

**Keywords:** Tunnel modelling, tunnelling machines, tunnelling processes, gravity field condition, shield, reproduceability

### 요 지

지반공학적인 측면에서의 터널에 대한 모델링작업은 실질적인 터널공사시 야기되는 상재거동을 재현할수 있는 터널장비의 개발로 터널굴진과정을 실질적으로 묘사하는데 있다고 볼수 있다. 최신기계정보활용기술은 즉 시공 과정 및 기계제어기술등을 실험실에서 재현할 수 있도록 하였다. 그러나, 이러한 기술 등은 중력장상태에서 사용 되도록 개발되어지고, 1g 또는 원심장 (Centrifuge Field)상태의 실험에서 주로 활용되고 있다. 이에 따라 본 논문은 터널링과정에 대한 시뮬레이션기법과 실험실에서 활용되는 쉴드터널장비의 설계기법 및 개발에 대한 연구 결과를 수록하였다. 또한 개발된 장비의 정밀성과 신뢰성을 반복적인 실험을 통하여 검증하고, 개발된 장비를 이용하여 얻은 결과와 실질적인 현장자료와 비교분석하였다.

**주요어:** 터널 모델링, 터널장비, 터널굴진 과정, 중력장 상태, 쉴드, 재생성

## 1. 서론

실험실내 모형 터널 굴착에 있어서 현장과 동일한 굴착

과정을 재현시킬수 있는 굴착장비의 모델화는 매우 중요하다. 일반적으로 터널굴착장비의 모형화에 있어서는 연구하고자 하는 지반의 상태 및 지반거동의 목적에 따

\*1 정회원, 호서대학교 기계건축토목공학부 토목공학전공 교수

라 서로 다른 굴착기법을 모형터널의 굴착수단으로 이용되어 왔다. 터널주변의 지반거동을 목적으로 할 경우에 있어서는 더욱더 정확한 굴착 기법을 모형화하려 노력하였으며, 지표 침하의 거동을 목적으로 할 경우에는 있어서는 터널굴착을 비교적 간단하게 모형화하여 연구를 해왔었다. 그러나, 이들 굴착기법들은 실질적인 현장과는 기본적인 차이가 있음에도 불구하고 이들 연구자료들은 실제 시공현장에서 발생되어지는 지반거동들을 예측하는 중요한 자료로 널리 이용되어 지고 있는 실정이다. 현실적으로 터널시공과정을 완전하게 실험실내에서 모형화한다는 것은 다소 어려움이 따르지만, 최근 몇년간 이들 문제점을 해결하기 위한 연구 개발은 계속적으로 진행되고 있고, 특히 영국의 Oxford, Cambridge 및 City 대학과 일본의 히로시마대학의 터널연구팀들은 보다 현장과 근접한 터널굴착과정을 실험실내에서 모델링하기 위하여 꾸준한 연구를 하고 있는 실정이다. 그러나 이들은 주로 연약한 지반의 경우에 있어서의 터널 굴착에 대한 모형화에 주력하고 있으며, 모형실험 결과에 있어서도 현장과는 다소 거리가 있음을 배제 할수 없는 실정이다.

따라서, 본 연구는 연약한 지반을 대상으로 널리 적용되는 실드 공법에 대한 실내 터널모형실험에 있어서 현

재 이용되고 있는 터널 굴착 기법의 단점을 최대 보완한 굴착장비의 설계및 개발로써 보다 실질적인 터널굴착과정을 모형화 할수 있는 방안 및 과정에 대하여 연구, 수록 하였다. 또한 개발장비의 신뢰성의 검증과 아울러 현장 측정자료와의 비교를 통해 현장상황과의 동질성에 대하여서도 분석 하였다.

## 2. 터널모형시험에 대한 굴착과정의 모형화

터널모형실험에 있어서 터널굴착에 대한 모형화는 상기에서 언급한 것과 같이 굴착공법과 연구 목적에 따라서 다르지만 일반적으로 적용되는 터널굴착 모형화는 그림 1에서 보여주는 흐름도에 의하여 수행된다.

그림 1의 흐름도상에서 제시된 항목별 현상및 요인분석에 있어서는 특히 터널에 가해지는 압력에 대한 계측장비의 계획이 상당한 비중을 차지 하는데 특히, 실드터널에 대한 시공과정을 모델화 할 경우에 있어서는 그림2에서 보여주는 실드터널에 관련된 터널거동의 각분야별 관련된 문제점들을 면밀하게 검토 분석하여 최적의 모델화를 구축하여야 한다.

상기 언급한 기본적인 모델화과정을 이용하여 최근 설

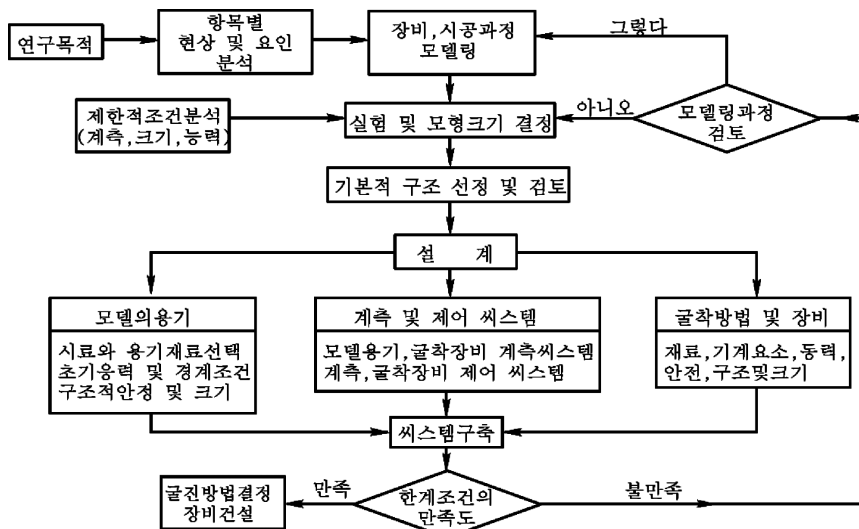


그림 1. 터널굴착 모형화에 대한 설계 흐름도

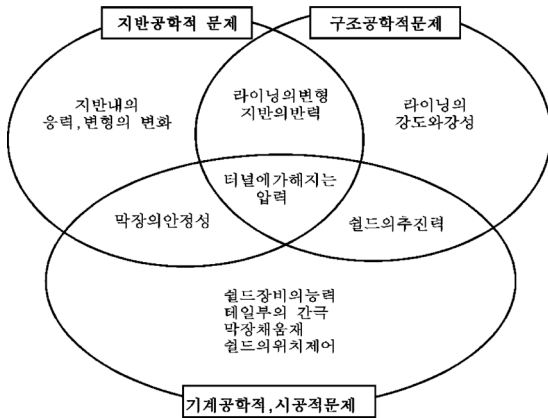


그림 2. 셴드터널공사에 관련된 문제점

계, 개발된 터널굴착에 대한 모델을 소개 하면 다음과 같다 (그림 1, 2 참조).

### 2.1 압축공기 (Compressed Air) 이용법

이 방법은 압축공기를 이용하여 터널굴착의 효과를 시뮬레이션하는 기법으로 일찍이 Mair (1979)와 Taylor (1984)가 터널굴착에 따른 지반거동의 연구에 적용하였고 그 이래 최근까지 연약지반에서의 터널굴착에 대한 시뮬레이션 기법으로 널리 적용되고 있다 (Grant & Taylor, 1996).

이 방법은 Latex Rubber Membrane 내에 압축공기압 (Compressed Air Pressure)를 가한후 공기 압력을 점차적으로 감소시키는 방법으로 터널굴착 과정을 모델

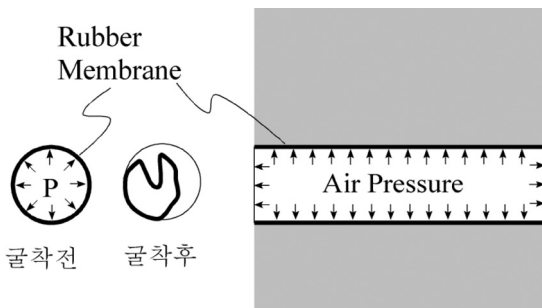


그림 3. 압축공기 이용법

링 하는 것이다 (그림 3).

그러나, 이 모델링은 대다수가 터널굴착시 지표면 침하 및 막장 안정에 대한 연구를 주목적으로 수행되었기 때문에 실질적인 터널주변의 지반거동과 아울러 라이닝설치시 흙과의 상호거동은 고려되어지지 못한다는 단점이 있다. 또한, 굴착의 시간에 있어서도 비배수하중 제거로 연약 지반에서 야기되는 장기적인 거동 보다는 단기적인 터널의 붕괴 등의 연구에 적합하다는 한계가 있다. 터널굴착후에 있어서도 그림 3에서 보여주듯이 Membrane의 겹침으로 터널내부 시료를 교란시키는 경향이 있기 때문에 이에 대한 실험상의 세밀한 제어가 요구 되어 진다.

### 2.2 이중 파이프관 이용법

이 방법은 주로 사질토 지반을 대상으로 터널의 굴착에 따른 지표면의 침하 및 라이닝의 거동에 대한 연구에 이용되어온 방법으로 그림 4와 같이 이중관을 이용하여 시료내에 설치 한후 외부 파이프를 뽑는 것으로써 터널굴착 효과를 모델링한 것이다.

그러나, 이 기법에서 특히 주의하여야 할 것은 시료와 접촉되어 있는 외부 파이프의 제거시 시료와의 마찰에 의한 지반의 교란 (Dilatancy)에 대한 검토가 수행되어야 한다. 특히 이 기법은 터널굴착과정이 실제와는 상반되게 진행되는 것과 같으며, 터널 막장의 거동은 이미 설치되어 있는 파이프에 의하여 고려 할 수 없다는 중대한 단점이 있다.

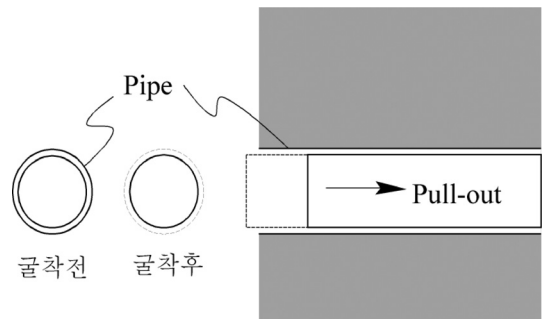


그림 4. 이중 파이프관 이용법

### 2.3 특수합성수지 이용법

이 기법은 Cambridge 대학 토질연구팀이 기존 방법 보다는 이색적으로 폴리스티렌 (Polystyrene foam)을 이용하는 것으로서, 시료내에 이와같은 특수 합성수지를 설치하고 Inlet tube로 유기질 Solvent를 투입시켜 녹이는 특수기법을 터널굴착과정의 모델링으로 간주한 것이다 (그림 5 참조).

이 기법은 Sharma와 Bolton (1995)에 의해 기본적으로 정립되었으며, 터널굴착시 막장의 지반보강에 대한 연구를 수행하는데 직접 적용되었다 (Bolton et al., 1996). 그러나 이 기법은 시공과정을 유사하게 접근시키려는 노력은 있었으나 굴착의 연속성 문제 야기를 배제할수 없었다.

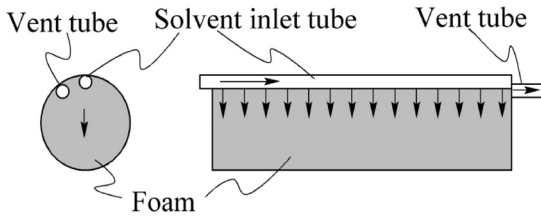


그림 5. 특수 합성수지 이용법

### 2.4 터널굴착장비 이용법

상기 터널굴착과정의 문제점을 최소화 할수 있는 방안은 실제적으로 터널굴착시 사용되고 있는 터널 장비를 실험실용으로 축소화시켜 개발하여 사용하는 것이다. 이에 대하여 일본 터널연구팀은 실험실용 터널장비개발연구에 많은 노력을 해 왔으며 또한 발전을 도모하였다.

그림 6과 같이 Mori et al. (1991)은 Slurry Pressure 타입의 쉴드터널장비를 개발하여 실험실 모형터널굴착에 이용되었으며, 최근 이장비의 단점을 보완하여 Centrifuge 실험에 이용하기위한 노력을 하고 있다 (Nomoto et al., 1994 and Imamura et al., 1996). 그러나, 이장비에 대하여 Kusakabe (1996)와 Kim (1996)은 터널 굴착시 Face 압력과 터널굴착시 선형에 대한 문제점을 지적하였다. 특히, 굴착시 오거를 이용한 버력의 처리에 있어 버력의 원활한 이동이 어렵다는 점도 단점으로 나타났다.

## 3. 실험실용 터널 굴착장비 설계및 개발

본 연구에서 개발한 실험실용 굴착장비는 Earth

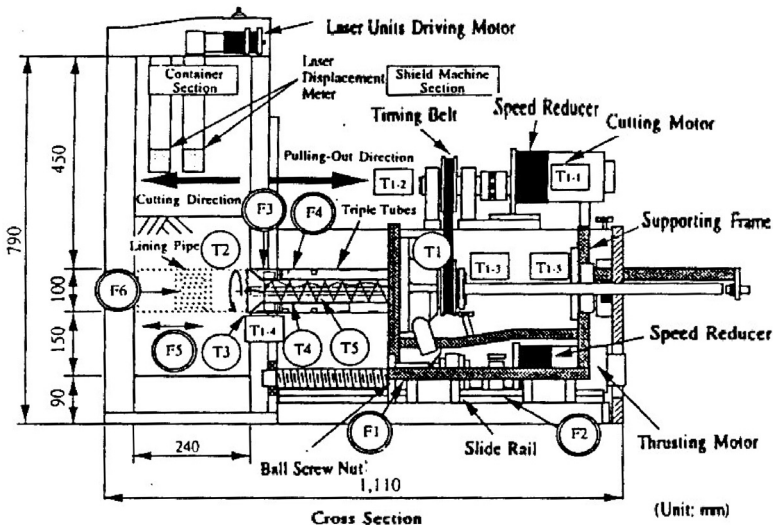


그림 6. Centrifuge 실험용 터널장비

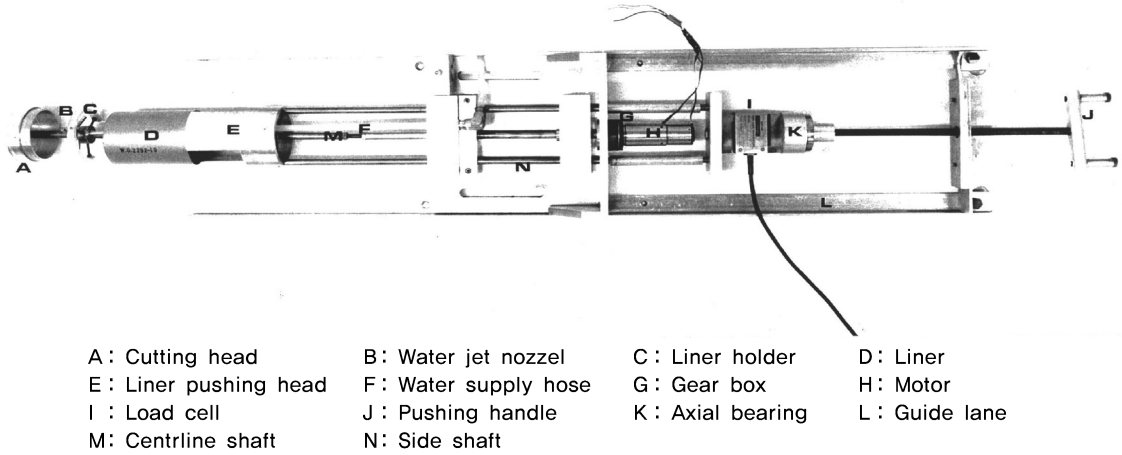


그림 7. 개발된 실험실용 터널장비

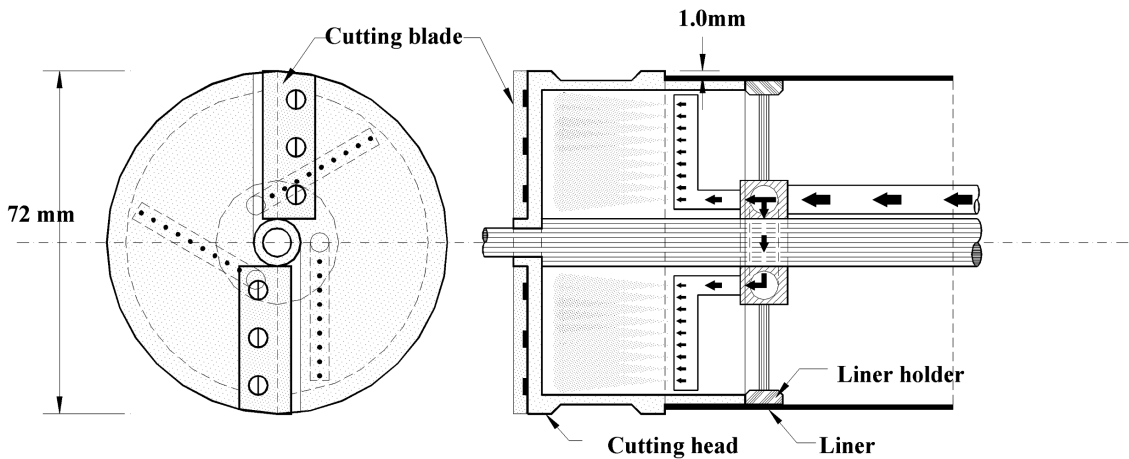


그림 8. Cutting Head의 제원

Pressure Balance (EPB) 설드로써 그림 1과 2에서 제시된 기본적인 개발 흐름도와 관련 Mechanism을 기초로 개발되었다.

본 장비의 개발에 있어 고려된 주요 터널 Mechanism은 다음과 같다.

- 터널시공시 발생하는 Ground Loss를 모델링 하기 위한 Overcut
- 터널막장의 지반의 하중을 억제하여 막장의 지반 변형을 최소화 시킬시 있는 전면 Cutting Head

상기 Mechanism들을 기초로 본 연구에서 새로 개발된 터널장비를 보면 그림 7과 같으며, 각부분별 설계기법 및 개발 현황에 대하여 상술하면 다음과 같다.

### 3.1 회전식 Cutting Head

회전식 Cutting Head의 설계는 Full flat-faced plate 형태로 하였으며, 자세한 제원은 그림 8에 나타내었다. Head의 직경은 시료 Box의 크기와 경계조건을 고려하여 72mm로 결정하고 Over-cutting 비 ( $a/A$ ,

여기서, a는 Overcutting된 면적이고, A는 터널의 계획된 단면의 면적(입)는 6%로 굴착되도록 설계되었다. 이 장비에서 제시된 Over-cutting 비의 결정은 실제 슬드터널의 공사과정에서 야기되어지는 비율(약 3%에서 10%)의 중간값을 모델링하기 위하여 결정된 수치이다. Cutting head의 회전은 24 볼트(직류)공급하여 Gear가 장착된 Servo모터를 이용하여 중앙축에 전달시키는 것으로 설계되었다. 최대 회전력은 800 N-cm로 하여 굴착시 막장면의 마찰에 의한 저항력을 충분히 수용할수 있도록 하였다. 회전속도는 0에서 9 rpm사이에서 조정 가능하도록 제어장치를 따로 설치해두었으며, 최대 36mm/sec 속도로 굴진 할수 있도록 설계 되었다.

### 3.2 Water Jet 시스템

Water jet 시스템은 굴착된 버력의 원활한 제거를 하기 위하여 설계된 것이다. 그림 7에서 보여주듯이 3 개조의 노즐을 Cutting Head 후방에 근접하여 설치하고 굴착된 버력은 노즐로 부터 분사되는 고압의 물에 의하여 분쇄시키도록 하였다. 분쇄된 버력은 중력흐름에 의하여 터널 외부로 자연적 방출되도록 하는 시스템이다. 3개조의 노즐이 서로 이루는 각은 120°를 이루도록 배치하고 분사되는 물의 압력은 최대 300 kPa가 되도록 제어 장치를 별도로 설치하였다.

### 3.3 Jacking 시스템

그림 7에서 보여주는 것과 같이 Jacking 시스템은 두 부분(Cutting Head jacking 과 라이닝의 jacking)으로 분류하여 힘의 전달을 각기 다르게 구상 되었다. 주 Jack은 터널장비 후방에 위치하도록 하였으며, Jacking 할때의 막장부에 가해지는 Jack압을 측정하기 위하여 Load Cell을 설치 하였다. Jacking 압은 10mm 직경의 중앙축으로 모터 동력에 의하여 회전하는 Cutting Head에 전달되도록 설계되었다. 라이닝의 jacking은 라이닝 Pushing Head를 별도로 설치하고 Jacking하는 일부의 힘이 라이닝을 밀도록 설계되었으며, 이는 라이닝을 설치시 Cutting Head 와 라이너와의 마찰이 없도록 하는 목적과 라이너를 설치하지않는 터널의 경우에 대한

모델링을 하는 목적으로 구상 되어진 것이다.

### 3.4 기타장치

상기와 같은 본 터널장비의 주 장치 이외에 기타 추가 장치로는 터널의 정확한 선형을 도모하기위한 장치로써, Guide Lane, Levelling 시스템 및 Guide 오거 등을 들수 있다(그림 6, 7 참조).

### 3.5 계측 시스템

터널 장비에서 보다 중요한 것은 연구하고자 하는 목적에 합당한 계측시스템의 구축이다. 터널 굴착과정 있어서 필요한 지반거동 및 굴착과정에 대한 제원등의 자료를 측정하는 작업은 터널장비 개발과 병행되어야 하기 때문이다.

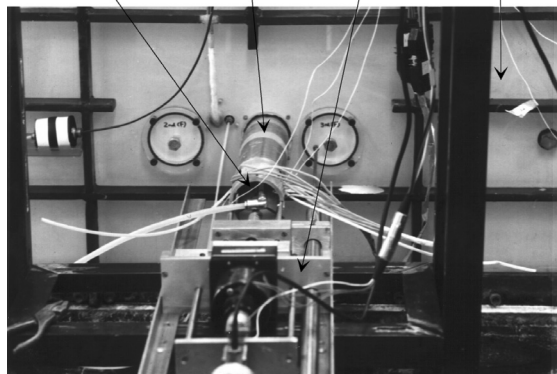
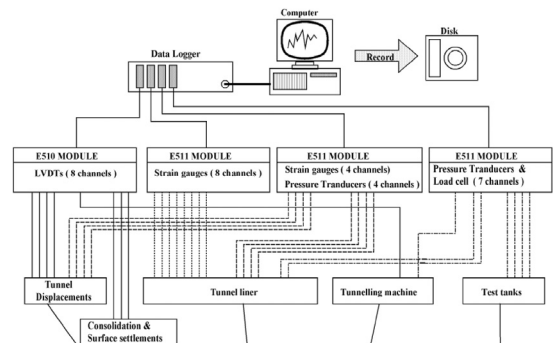


그림 9. 계측 시스템

따라서, 새로 개발된 본 터널장비에 있어서도 계측에 대한 시스템구축이 동반 되었다. 굴착에 대한 속도 및 Jacking 힘은 LVDT와 Load Cell에 의하여 굴착과정 시 측정할수 있도록 설계되었으며, 라이닝 설치시 라이닝에 가해지는 지반의 압력과 라이닝에 부가되는 모멘트, 라이닝의 변형등은 그림 9와 같은 계측 시스템을 통하여 자료를 얻도록 설계되었다.

#### 4. 개발된 굴착장비의 검증

터널장비의 개발에 있어서는 장비의 구축과 아울러 개발된 장비의 신뢰성 및 정밀도는 무엇보다도 중요하다. 이를 위하여서는 장비의 검증이 필수적이어야 하며, 같은 시료와 경계조건에서 개발된 장비에 의하여 모형 실험을 실시했을 경우 동일한 결과가 얻어져야 할 뿐만 아니라 현장측정자료와도 일치함을 보여주어야 한다.

따라서 본 연구에 있어서 새로 개발된 장비에 대하여 두가지의 검증을 실시하여, 개발된 장비의 신뢰성, 정밀도에 대하여 분석 하였다. 첫번째로는 실험실내에서의 반복적인 사용에 대한 신뢰도 (정밀성)이며, 두번째로는 현장 측정 자료와의 비교 검토를 통한 동일성에 대한 검증이다.

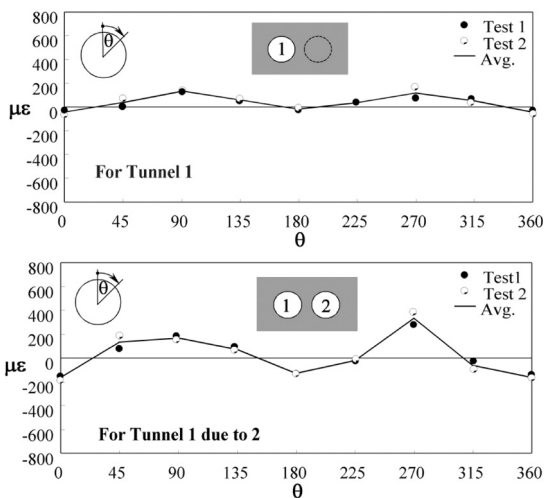


그림 10. 터널 1의 라이닝에 부가되는 변형율 비교

#### 4.1 실험의 반복성 검증

본 연구에서도 새로 개발된 장비의 신뢰성 및 정밀도를 점검하기 위하여 동일한 조건하에서 실험을 실시 하였다. 본 검증 실험에서는 실험의 반복성을 규명하였으며, 본 반복 실험으로 부터 얻어진 결과는 그림 10과 같이 나타났다.

그림 10은 동일한 실험시료내에서 수행한 실험 결과중의 하나로써, 상부에 있는 결과는 Single 터널 설치후 라이닝에 부가되는 변형율의 변화를 나타내며, 하부에 있는 결과는 터널 2를 굴착할 경우 터널 1의 라이닝에 부가 되는 변형율의 결과이다 (Kim, 1997). 상기 결과로부터 새로 개발된 굴착장비는 상당한 신뢰성과 정밀도가 있는 것으로 검증되었다.

#### 4.2 현장 자료와의 비교 검토

현장자료와의 비교 검토는 Akagi와 Komiya (1996)에 의하여 제공된 실험조건과 유사한 현장자료를 기초로 분석하였다. 그결과를 요약 도식하면 그림 11과 같다.

그림 11에서 보여주는 결과는 근접터널의 경우로써 터널 2를 시공할때 터널 1의 Pillar쪽의 Springline 지점(A)에서 라이닝에 가하는 지반의 전응력의 변화에 대한 것이다. 두 결과의 비교 분석을 위하여 터널 2 공사시 터널1의 A지점에 가해지는 전응력의 최대 변화량으로 변화된 응력을 나누어 무차원으로 나타내었다. 이

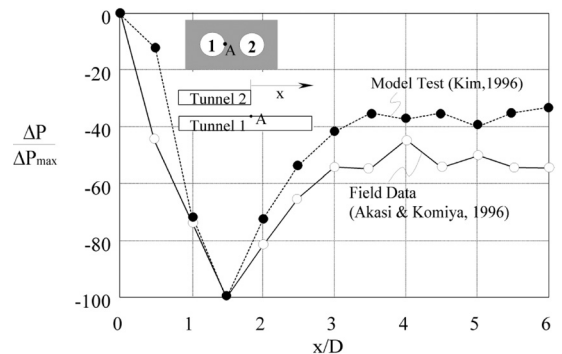


그림 11. 모델실험결과 와 현장측정결과와의 비교

들 결과로부터 본 연구에서 개발된 터널장비의 신뢰성은 현장에서 수행된 터널공사와 거의 동일한 결과를 얻었다. 따라서, 이 결과로부터 연구 개발된 본 굴착장비는 실험실 내의 모델시험에 있어서도 현장조건과 동일하게 모형화 할수 있을 것으로 판단된다.

## 5. 결론 및 제언

시험실내의 모델 터널시험을 위한 굴착과정을 모델링하는 기법의 연구는 그 대상 목적에 따라 그 방법을 달리하여 계속적으로 개발되고 있다. 이와 같은 개발과정에 있어서 보다 실제적인 굴착과정을 모델링할 수 있는 기본적인 개발흐름도와 연관성, 그리고 굴착기법에 대한 종류, 방법 등에 대하여 상술 하였다. 또한, 과거 모델링 기법의 단점을 보완한 새로운 터널굴착 장비에 대한 설계과정 및 개발기법에 대한 결과도 언급하였다.

모형터널 굴착장비 및 기법에 있어서의 검증은 필수적이다. 이는 모델시험을 통한 자료분석으로 실제적인 터널공사시 터널의 거동 문제에 대한 것을 예측하여 이에 따라 실제적인 시공 상황을 예측 하여야 하기 때문이다. 굴착장비에 대한 검증은 모형실험시 반복성에 대한 정밀도가 뒤따라야 하며, 현장 측정 자료와 비교검토를 거쳐 모형시험시의 단점을 보완하고, 현실성있는 모형터널시험을 통해 현장상황과 최대한 근접하려는 노력이 요구되어 진다.

이 연구에 있어서는 새로 개발된 터널굴착장비의 검증을 통해 실험실내 모형터널시험 결과를 보다더 실제 시공현장과 근접할수 있다는데 이 연구는 큰의미가 있다고 판단된다.

끝으로, 이 연구는 연약지반상의 쉘드터널 굴착장비에

대한 개발로써, 국내의 NATM터널의 굴착에 대한 터널 모형시험에 적용성에 대하여서는 한계가 있다. 국내의 경고한 지반의 경우, 대상지반에 대한 실내시험에서의 시료성형과 응력조건 및 경계조건에 대한 모델화의 우선적인 어려움으로 실내시험 모형화 시험보다는 현장자료에 의한 분석 연구에 의존하는 실정이기 때문에 실험실 내의 지반의 모형화에 대한 연구가 일차적으로 수행되어야 할 것으로 판단된다.

## 참고문헌

1. Akagi, H and Komiya, K. (1996), "Finite Element Simulation of Shield Tunnelling Processes in Soft Ground," Int. Symp. on Geotech., Aspects of Underground Construction in Soft Ground, London, April.
2. Bolton, M.D., Lu, Y.C. and Sharma, J.S. (1996), "Centrifuge models of tunnel construction and compensation grouting," Int. Symp. on Geotech., Aspects of Underground Construction in Soft Ground, London, April.
3. Grant, R.J. and Taylor, R.N. (1996), "Centrifuge modelling of ground movements due to tunnelling in layered ground," Int. Symp. on Geotech., Aspects of Underground Construction in Soft Ground, London, April.
4. Imamura, S, Nomoto, T, and Mito, K. (1996), "Design and development of underground construction equipment in a centrifuge," Int. Symp. on Geotech., Aspects of Underground Construction in Soft Ground, London, April.
5. Kim, S.H., Burd, H.J. and Milligan, G.W.E. (1997), "Model testing of closely spaced tunnels in clay," Geotechnique, 48, No.3, June 1998.





---

**김상환**

호서대학교 기계건축토목공학부

토목공학전공 교수

kimsh@office.hoseo.ac.kr

---