

Semi-boost PFC에 의한 형광등용 전자식 안정기 해석

Analysis of the Electronic Ballast with Semi-boost PFC for Fluorescent Lamps

한 재 현* 조 계 현** 박 증 연***
Han, Jae-Hyun Jo, Gye-Hyun Park, Chong-Yeun

Abstract

There are many kinds of electronic ballast for various kinds of fluorescent lamps. The PFC(Power Factor Correction) circuit in electronic ballast is classified in two types. One is the active PFC and the other is the passive PFC circuit. The active type PFC is higher than the passive type, but the cost of the passive type is cheaper than the active type.

In this study, we introduced the modified passive PFC method which is called semi-boost PFC, and then we analyzed and experimented the electronic ballast which is composed of the semi-boost PFC, half-bridge, and LCC resonant tank. Experimental results showed that the $PF \geq 0.98$, $CF \leq 1.4$ and input current THD $\approx 15\%$.

키워드 : semi-boost PFC, 안정기
Keywords : semi-boost PFC, ballast

1. 서론

지속적인 산업의 발전으로 생활이 윤택해지면서 소평물, 작업장, 사무실, 공공장소에서 램프의 사용이 대전에 비해 현저하게 증가하게 되었다. 지금까지 여러 종류의 광원이 개발되었지만 그중에서도 다른 여러 가지 광원들과 비교했을 때, 높은 효율과 긴 수명을 보장하는 형광등 램프가 현재 가장 흔히 사용되고 있으며 그 사용은 점점 증가하고 있다. 하지만, 형광등은 다른 램프와는 달리 부성 저항의 특성을 가지고 있어서 많은 전류가 흐를 수 있는 위험성이 있다. 따라서 램프 전류의 양을

항상 일정하게 유지해 주어야 하는 별도의 장치가 필요하게 되고, 이를 안정기라고 한다. [1]~[3][5]

형광램프용 안정기는 크게 자기식 안정기와 전자식 안정기의 2가지로 구분된다. 자기식 안정기는 단순히 전류 제한을 목적으로 만들어진 것으로 인덕터와 커패시터를 주요 소자로 하며 간단한 형태로 구성된다. 따라서 가격이 아주 싸다는 장점이 있지만, 무게가 무겁고 부피가 크다는 단점이 있다. 이것을 보완하기 위해서 전자식 안정기가 개발되었다.

전자식 안정기는 자기식과 비교해서 가격이 비싸다는 단점이 있지만, 가볍고 부피가 작으며, 보호회로의 사용으로 입력 전원의 변동이나 램프의 수명 말기시에 램프와 안정기를 보호할 수 있을 뿐만 아니라, 조광제어를 할 수 있다는 장점이 있다. 이런 이유로 오랜 기간 동안 전자식 안정기에 대한 연구가 진행되어왔고, 많은 연구 성과들이 발표되어왔다.

* 강원대학교 대학원 전기공학과 석사과정

** 강원대학교 대학원 전기공학과 박사과정

*** 강원대학교 전기공학과 교수, 공학박사

본 논문은 고가의 전자식 안정기에 비해서, 제조 단가를 절감하면서 성능은 고가의 안정기와 유사한 특성을 갖는 형광등용 전자식 안정기 개발에 대해서 다루었다.

2. 회로 구성

일반적인 전자식 안정기의 구조는 그림 1과 같다

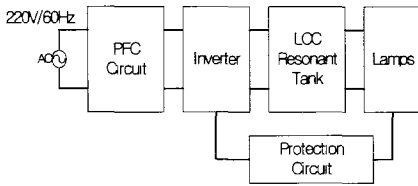


그림 1 안정기 구조

전자식 안정기의 역률 개선 방식은 R, L, C와 같은 수동 소자를 이용한 방식과 전용 PFC IC를 이용한 능동 역률 방식이 있다. 능동 역률 개선 방식은 전용 IC를 사용함으로써 0.99의 높은 역률을 얻을 수 있다는 장점이 있지만 가격이 상당히 비싸진다는 단점을 가지고 있다. 또한 수동 역률 개선 방식은 구조가 간단하고, 가격은 저렴하다는 장점은 있지만, 비교적 역률이 낮다는 단점이 있다.

본 논문에서는 능동 역률 개선 방식과 수동 역률 개선 방식의 성격을 모두 갖는 semi-boost 역률 회로를 사용하였다[4].

인버터 구조는 Full bridge 구조와 Half Bridge 구조로 구분할 수 있고, 구동 방식에 따른 구분은 전용 드라이버 IC를 사용하는 타력식 구동 방식과 발진코어를 사용하는 자력식 구동 방식으로 구분할 수 있다. 본 논문에서는 자력식 구동 방식과 스위치 2개만을 사용하는 half-bridge 방식을 사용하였다.

2.1 Semi-Boost 역률보상회로

본 연구에 사용된 역률 개선 방식은 수동 역률 개선 방식과 능동 역률 개선 방식의 중간 가격을 가지고 능동 역률회로에 가까운 성능을 내는 semi boost 역률 개선 방식을 선정하였다. 회로의 구성은 boost 컨버터와 동일하며, 차이점은 구동 스위치가 없다는 점이다. semi boost 방식에서는 구동 스위치의 역할은 2개의 램프 사이에서 역률회로로 피드백을 위한 loop가 한다는 것이다. 이것으로 입력 전류의 역률이 0.989가 된다. 이것은 능동역률 개선 방식이 갖는 값과 유사한 성능을 가진다.

그림 2는 본 연구에서 사용한 semi-boost회로이

다.

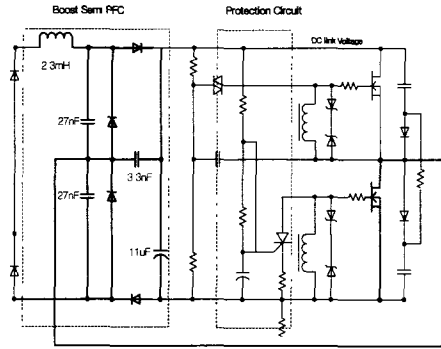


그림 2 semi-boost type 역률보상회로

2.2 인버터

본 논문에서 사용한 인버터는 그림 3과 같이 half-bridge 형태로 2개의 MOSFET 스위치와 FET의 구동을 위한 발진코어로 구성되어있다. 발진코어에서 유기되는 전압은 제너 다이오드 2개를 서로 마주보는 형태로 회로를 구성하여 일정한 전압인 12V로 FET gate로 전압을 인가한다. 기관 내에 존재하는 기생 인덕턴스와 커패시턴스에 의한 과전압으로부터 FET를 보호하기위해서 RCD로 구성된 스니버를 부착하였다.

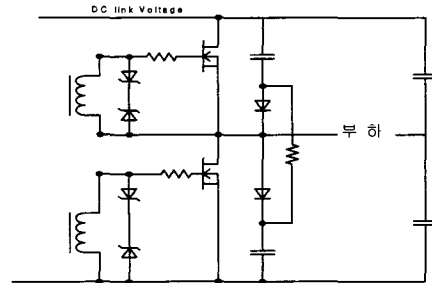


그림 3 인버터부

2.3 LCC 공진부

LCC 공진부는 인버터에서 만들어진 구형파 형태인 고주파수의 전원에서 DC 성분을 제거하여 램프에 정현파의 전원을 공급하고 램프에 정격 power를 공급하기 위해서 최적의 LCC값을 정하는 것이 매우 중요하다. 본 논문에서는 그림 4와 같은 형태의 LCC로 구성된 공진부를 사용하였다.

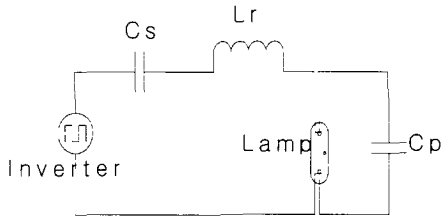


그림 4 LCC 공진부

2.4 보호회로

본 논문에서는 그림 5에서와 같이 이상 상태에서 부터 안정기를 보호하기 위해서 과전압과 과전류에 대한 보호회로를 첨가하였다.

2.4.1 과전압 보호회로

과전압 보호회로는 출력부 DC link 전압에서 저항 R1과 R2를 이용하여 입력 전압이 220V일 때는 R1과 R2에 일정한 전압이 유지되어 SCR이 동작을 하지 않는다. 하지만 입력 전압이 증가하여 DC link 전압이 증가하게 되면 R1과 R2 비에 의해서 SCR의 게이트로 전류가 흘러 SCR이 동작하여 발진코어의 동작을 중지시키도록 하였다.

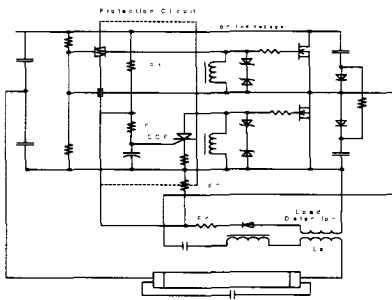


그림 5 보호 회로 구조

2.4.2 과전류 보호회로

부하의 LCC 공진부에서 Ls에 260mA의 전류가 흐르고 있는 동안에 보호회로는 동작하지 않는다 하지만, 램프에 과전류가 흐르게 되면 Ls의 2차측에 전압이 유지되어 R3와 R4를 이용하여 일정한 전압이 유지되다가 증가하게 된다 이것은 SCR의 게이트로 전류를 흘리게 되어 인버터의 동작을 중지시킨다.

2.5 LCC 공진부 설계

안정기 출력 부분에 존재하는 인덕턴스와 커패시터를 설계하기 위해서는 표1과 같은 최초 설정값이 필요하다.

표 1 부하단 설계에 필요한 요소

요소	적용값
정상상태 램프 전압 (V_{lamp})	137V
정상상태 램프 전류 (I_{lamp})	0.265A
정상상태 램프 등가저항 (R_{lamp})	517Ω
램프의 점등전압 (V_{bd})	400V
DC link 전압 (V_{DD})	320V

표 1에서 설정한 요소들을 이용하여 출력 인덕턴스와 커패시턴스의 값을 구한다. 우선, 선택도 Q_L 값을 식 (1)과 같이 계산한다

$$Q_L = \frac{V_{lamp}}{\frac{\sqrt{2}}{\pi} V_{DD}} \quad (1)$$

계산된 Q_L 은 0.95이고, 이것을 이용하여 램프의 특성 임피던스 Z_O 를 식 (2)와 같이 구한다

$$Z_O = \frac{R_{lamp}}{Q_L} \quad (2)$$

계산결과 Z_O 는 544Ω이 된다 또한 부하단 인덕턴스와 커패시턴스 값이 가지는 공진주파수 f_0 는 식 (3)과 같이 결정된다. 본 논문에서는 공진 주파수 f_0 를 45kHz가 되도록 설정하였다.

$$f_0 = \frac{1}{2\pi\sqrt{L_s C_T}} \quad (3)$$

식 (3)을 이용하여 식(4)와 같이 C_T 에 관한 식으로 변경하고, 식 (2)와 (3)을 이용하여 식 (4)를 계산한다.

$$C_T = \frac{1}{2\pi \cdot f_0 \cdot Z_O} \quad (4)$$

계산결과 C_T 값은 7nF이다. 마지막으로, 식 (5)를 이용하여 L_S 값을 계산한다.

$$L_S = Z_0^2 \times C_T \quad (5)$$

계산 결과 L_S 값은 2.07mH이다. 마지막으로 $C_{L(max)}$ 의 값을 식 (6)을 이용하여 계산하고 동작 주파수를 결정하면 각각의 C_S 와 C_P 를 구할 수 있다.

$$C_{S(max)} = \frac{V_{DD} \times \frac{2}{\pi}}{(2\pi f)^2 \cdot |w_0^2 - w_s^2| L_S \cdot V_{bd}} \quad (6)$$

스위칭 주파수(f_s)를 45kHz로 가정하여 안정기 부하단 특성을 유도성 부하가 되도록 한다. 식 (6)의 계산결과 $C_{S(max)}$ 값은 68nF가 된다. 최종적으로 C_S 와 C_T 를 이용하여 C_P 는 식 (7)과 같다.

$$C_P = \frac{C_S \cdot C_T}{C_S - C_T} \quad (7)$$

계산 결과 LCC의 값은 $L_s=2.07mH$, $C_s=66nF$ 을 선택하여 double-end 구조를 선택하였으므로 $C_{s1}=33nF$, $C_{s2}=33nF$, $C_p=8nF$ 가 된다.

소자 값들은 다음과 같다.

$$L_s=2.07mH, C_s=66nF, C_{s1}=33nF, C_{s2}=33nF, C_p=8nF$$

3. 실험 결과

구성된 전자식 안정기의 특성을 파악하기 위해서 실제 제작 후 각부의 파형을 측정하였다

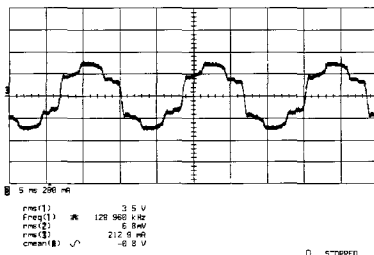


그림 6 입력 전류 파형

그림 6은 제작한 안정기가 가지는 입력 전류 파형이다. 안정기에 사용된 역울 개선부로 인해서 정현파에 가까운 특성을 갖고 역율은 0.98이었다.

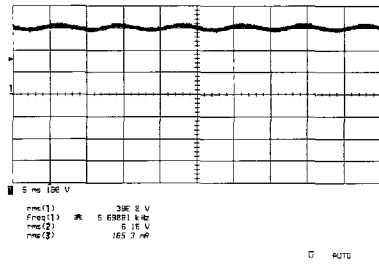


그림 7 DC link 전압

그림 7은 제작한 안정기가 가지는 출력단 DC link 전압이다 리플은 20V정도이며, 출력 전압은 300V이다.

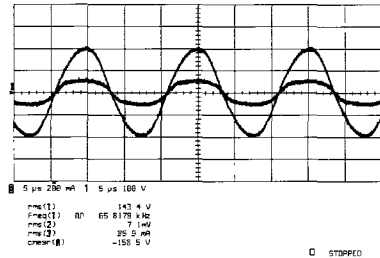


그림 8 램프의 전압, 전류파형 I

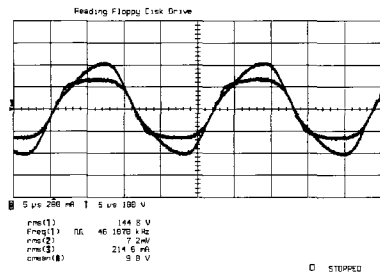


그림 9 램프의 전압, 전류파형 II

그림 8과 9는 제작한 안정기가 가지는 램프 전압, 전류 파형이다. 전압과 전류의 위상은 같고, 정현파에 가까운 특성을 갖는다.

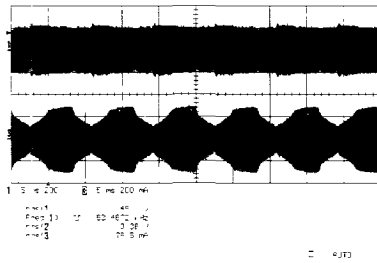


그림 10 램프의 전압, 전류 파형 III

그림 10은 비교적 긴 시간동안 측정된 램프 전압, 전류 파형이다 램프의 전압, 전류 파형 중에 그림 7과 그림 8은 semi-boost PFC가 수동 PFC의 특성을 가지고 있어 나타나는 특성으로 발진 코어를 사용한 자려식 인버터가 DC link 전압의 변화에 의해 동작 주파수가 가변되어 전류의 양에 변화가 생긴다 표 2는 제작한 전자식 안정기가 가지는 입·출력 특성을 정리한 것이다

표 2 32watt 2형광등에 대한 입·출력특성

측정 항목		측정값
입력	전압	220V
	전류	286.4mA
	power	62.53W
	역률	0.9893
출력	전류 THD	15.03%
	전류 CF	1.374

5. 결론

본 논문에서는 수동 역률 개선 방식과 능동 역률 개선 방식의 중간 형태인 semi-boost 역률회로를 사용하여 안정기를 구성하였고 특성을 확인하였다

Semi-boost 방식의 역률 개선 방식은 비교적 저가로 구현 가능하며 역률 개선 효과가 크다는 장점이 있다 또한 자려식 구동 방식은 DC link 전압단의 변동에 따라 동작 주파수가 가변되는 단점이 있지만 구동 방식과 구조가 간단하다는 장점이 있다.

현재 실험 결과, 제안한 전자식 안정기는 수동 역률회로를 사용한 회로와 비교해서 가격의 차이는 거의 없지만 능동역률회로를 사용한 경우보다는 상당한 원가의 차이가 있다 그러나 가격과 성능을 비교했을 때 능동역률회로를 사용한 안정기보다 상당한 경쟁력을 갖는다.

감사의 글

본 연구는 강원대학교 BK21 사업단의 지원으로 수행되었습니다.

참고 문헌

- [1] Chin s Moo, Ying c. Chuang, and Ching R Lee, "A New Power-Factor-Correction Circuit for Electronic Ballasts with Series-Load Resonant Inverter", Trans IEEE, vol 13, No 2 MARCH, 1998.
- [2] Gyun Chae, Yong-Sik Youn, and Gyu-Hyeong Cho "High Power Factor Correction Circuit for Low-Cost Self-Excited Electronic Ballasts", Trans KIEE, vol 47, No 9, SEP. 1998.
- [3] E. E. Hammer, and T K McGowan, "Characteristics of various F40 Fluorescent Systems at 60Hz and high Frequency" IEEE Trans vol. 21 no 1, pp 11-16, 1985
- [4] 박종연, 조계현, "전자식 형광등용 역률개선 회로의 특성 비교", 산업기술연구(강원대학교 산업기술 연구소 논문집), 제 18집, 1998.
- [5] E E Hammer, "High frequency characteristics of fluorescent lamps up to 500 kHz" J. Ilhan. Eng. Soc. pp 52-61, 1987.