

# 적용형 송신 빔 성형 시스템의 순방향 링크 성능 향상을 위한 송신 안테나 선택 방식의 적용

정회원 안철용\*, 김동구\*

## Improved Downlink Performance of Transmit Adaptive Array applying Transmit Antenna Selection

Cheol-Yong Ahn\*, Dong-Ku Kim\* Regular Members

요 약

적용형 송신 빔 성형 시스템에서 순방향 링크의 채널 특성을 기지국에 정확히 전달하는 것은 시스템 성능을 결정하는 중요한 요소이다. FDD 방식 시스템의 경우 순방향 채널의 정보는 일반적으로 귀환 채널을 통해 전달되며 송신 안테나 수에 비례하여 증가하게 된다. 이 논문에서는  $N$ 개의 송신안테나를 갖는 빔 성형 시스템이  $2N$ 개의 송신 안테나 시스템으로 확장되는 반면, 귀환 채널은 귀환 전송 비트율의 제한으로 인해 기존의  $N$ -안테나 시스템의 귀환 채널이 그대로 유지된다. 제한된 귀환 채널 정보의 사용 효율을 높여 시스템의 성능을 향상시키기 위해 적용형 송신 빔 성형 방식과 안테나 선택 다이버시티 방식을 결합한 순방향 링크 CDMA 시스템을 제안하고 모의 실험을 통해 성능을 연구한다. 제한된 귀환 채널 비트를 갖는 시스템에서, 송신 안테나 수와 안테나 선택 방식에 따른 시스템 성능을 주파수 비선택적 페이딩 채널 및 다중 경로 페이딩 채널에서 모의 실험을 통해 정량화 한다. 모의 실험 결과는 송신 안테나 선택 방식을 적용함으로써 각 안테나당 할당되는 정보 비트 수를 증가시켜 양자화로 인한 오류를 줄이고, 선택 다이버시티 이득을 얻음으로써 전체 시스템 성능이 개선됨을 보인다.

### ABSTRACT

The transmit adaptive array requires the forward link channel information for evaluating the optimum transmit weight vector in which a feedback channel provides transmitter with the forward link channel information. The larger transmit adaptive array is, the higher required rate of feedback channel is. Therefore we consider the system that the  $N$ -transmit antenna system is expanded to the  $2N$ -transmit antenna system, while the feedback channel is maintained as that of  $N$ -transmit antenna system. The increase of the number of antennas can produce the additional diversity gain, however the insufficient feedback bits assigned to each antenna aggravates the quantization error. In this paper, we propose the transmit antenna selection in order to improve the performance of transmit adaptive array having an insufficient feedback channel information. The effective method to transmit the weight vector is also introduced. System performances are investigated for the case of  $N=4$  corresponding to the antenna selection diversity schemes on the flat fading channel and the multipath fading channel. The simulation results show that the proposed scheme can improve the system performance by 1 dB when the  $N$  is expanded to the  $2N$ , while the feedback channel is restricted to that of  $N$ -transmit antenna system.

\* 연세대학교 전기전자공학과 (irond@yonsei.ac.kr)  
논문번호 : 020254-0603, 접수일자 : 2002년 06월03일

## I. 서 론

최근 다이버시티 이득을 높이기 위한 방식으로 여러 개의 안테나를 송신단 혹은 수신단에 적용하는 다중 안테나 시스템의 연구가 활발히 진행되고 있다. 특히 시스템 구현의 복잡도를 줄이면서 높은 다이버시티 이득을 얻는 방식으로써 hybrid selection/maximal ratio combining (SC/MRC) 방식이 제안되었다 [1][2]. SC/MRC 시스템은 다중 안테나 시스템에 generalized selection diversity (GSD) 방식을 수신단에 적용한 것으로, M개의 rake 수신기를 갖는 수신단이 L개의 다중 경로 신호들 중 신호 세기가 가장 센 M개의 경로 신호들을 모아서 최대비 결합을 한다 [2][3].

이 논문에서는 GSD 방식을 여러 개의 송신 안테나를 갖는 적응형 송신 빔 성형 CDMA 시스템의 송신단에 적용한다. 적응형 송신 빔 성형 시스템에 있어서 가장 중요한 것은 각 안테나로부터의 신호들이 겪게 되는 순방향 링크의 채널 특성을 기지국에서 정확히 추정하여 가중치를 적용하는 것이다. FDD 시스템에서 순방향 채널의 정보는 일반적으로 귀환 채널을 통해 전달되며 정확한 채널의 정보를 송신단에 보내기 위해서는 송신 안테나 수에 비례해서 귀환 채널의 전송율을 증가시켜야 한다. 귀환 채널 정보량의 증가는 역방향 링크의 용량을 제한하는 요소가 되므로 보다 효율적인 전송 방식이 요구된다. 귀환 정보 비트 수가 제한될 경우, 안테나의 수가 늘어남에 따라 각 안테나의 가중치 전송을 위해 할당되는 비트 수가 줄어들게 되며, 양자화로 인한 오류가 커지게 된다. 이 논문은 송신 안테나 선택 방식을 적용함으로써 제한된 귀환 채널 정보량을 갖는 시스템에서 보다 향상된 성능을 얻을 수 있음을 보이며, 주파수 비선택적 페이딩 채널 및 다중 경로 페이딩 채널에서 모의 실험을 통해 성능을 정량화 한다. 또한 효율적인 귀환 정보 전송 방식을 제안하고, 귀환 채널 모델에 따른 시스템 성능을 비교한다.

이 논문의 구성은 다음과 같다. 2장에서는 안

테나 선택 다이버시티 방식을 적용한 송신 빔 성형 시스템의 송수신단을 구성하고, 가중치 결정 과정 및 안테나 선택 방식을 소개한다. 3장에서는 모의 실험에 사용된 채널 및 시스템 모델을 언급하고 4장에서 모의 실험을 통해 얻은 결과에 대해 분석한다.

## II. 안테나 선택 다이버시티 방식을 적용한 송신 빔 성형 CDMA 시스템

### II-1. 시스템 구성

송신 빔 성형 시스템은 각 안테나에 동일한 신호가 서로 다른 가중치를 갖고 전송되므로  $i$  번째 기지국으로부터 서비스 받는 사용자 수를  $K_i$ 라고 할 때,  $N$ 개의 기지국 송신 안테나 중에 수신 SINR이 가장 큰  $M$ 개의 송신 안테나가 선택된 경우  $i$  번째 기지국의 송신 신호는 식 (1)과 같이 표현된다.

$$\mathbf{x}_i(t) = \sum_{j=1}^{K_i} \mathbf{w}_{i,j} \sqrt{P_T} b_{i,j}(t) c_{i,j}(t) \quad (1)$$

여기에서  $\mathbf{w}_{i,j}$ 는  $i$  번째 기지국에서  $j$  번째 사용자의 안테나 신호를 위한 가중치 벡터를 나타낸다.

$$\mathbf{w}_{i,j} = [w_{i,j,1}, \dots, w_{i,j,M}]^T \quad (2)$$

$w_{i,j,m}$ 는  $i$  번째 기지국에서  $j$  번째 사용자의  $m$  번째 안테나 신호를 위한 가중치를 나타낸다.  $P_T$ 는 각 사용자당 송신전력이며  $b_{i,j}(t)$ 와  $c_{i,j}(t)$ 는 각각  $i$  번째 기지국의  $j$  번째 사용자 신호를 위한 심벌 신호와 확산 시퀀스를 나타낸다.

수신단은 한 개의 수신 안테나와  $L$ 개의 갈퀴 수신기로 구성되어 있으며 수신 신호는 여러 기지국으로부터 송신된 신호들과  $L$ 개의 다중경로에 의해 지연된 송신 신호들의 합으로 나타낼 수 있다. 총  $N_c$ 개의 기지국 중에서  $q$  번째 기지국의  $k$  번째 사용자가 수신하는 신호를  $r_{q,k}$ 라

할 때 식 (3)과 같이 표현할 수 있다.

$$r_{q,k}(t) = \sum_{i=1}^{N_c} \sum_{l=1}^L \mathbf{h}_{i,k}^{(l)T} \mathbf{x}_i(t - \tau_{i,k}^{(l)}) + n_{q,k}(t) \quad (3)$$

여기에서  $\tau_{i,k}^{(l)}$ 은  $i$ 번째 기지국과  $q$ 번째 기지국의 사용자  $k$ 간의 다중경로 중  $l$ 번째 경로의 시간 지연을 의미하며  $n_{q,k}(t)$ 는  $q$ 번째 기지국의  $k$ 번째 사용자의 AWGN 성분을 나타낸다. 채널벡터  $\mathbf{h}_{i,k}^{(l)}$ 는 식 (4)와 같이 정의된다.

$$\mathbf{h}_{i,k}^{(l)} = [h_{i,k,1}^{(l)}, \dots, h_{i,k,M}^{(l)}]^T \quad (4)$$

식 (4)에서  $h_{i,k,m}^{(l)}$ 은 기지국  $i$ 와 기지국  $q$ 의 이동국  $k$ 간의 신호 중  $m$ 번째 안테나 신호가 겪는  $l$ 번째 경로의 페이딩 이득을 의미한다.

수신된 신호는  $L$ 개의 rake 수신기에 의해 역 확산 과정을 거쳐 최대비 결합된다. rake 수신기에 의해 복원된  $m$ 번째 심볼은 식 (5)와 같이 표현될 수 있다.

$$\begin{aligned} z_{q,k}(m) &= G b_{q,k}(m) \sqrt{P_T} \mathbf{v}_{q,k}^H \mathbf{H}_{q,k} \mathbf{w}_{q,k} \\ &+ \sum_{i=1, i \neq q}^{N_c} \sum_{j=1}^{K_i} \sqrt{P_T} a_{i,b_{i,j}}(m) \mathbf{v}_{i,j}^H \mathbf{H}_{i,k} \mathbf{w}_{q,k} \\ &+ \sum_{j=1}^{K_i} \sqrt{P_T} a_{q,b_{q,j}}(m) \mathbf{v}_{q,j}^H \mathbf{H}_{q,k} \mathbf{w}_{q,k} + \mathbf{v}_{q,k}^H \mathbf{n}_{q,k}(m) \end{aligned} \quad (5)$$

위 식에서  $G$ 는 확산 이득을 나타내며  $n_{q,k}(m)$ 는 잡음 성분을 나타낸다. 식 (5)의 두 번째와 세 번째 표현식은 각각  $q$ 번째 기지국의 다른 사용자들을 위한 신호의 다중경로로 인한 간섭 신호와 인접하는 다른 기지국으로부터의 간섭 신호를 나타낸다.

$q$ 번째 기지국의 사용자  $k$ 의 채널 행렬  $\mathbf{H}_{q,k}$ 와  $i$ 번째 기지국으로부터  $k$ 번째 사용자로의 채널 벡터와 시간 지연이 다른 두 확산 시퀀스의 부분 상관도의 곱들로 구성된 채널 행렬  $\mathbf{H}_{i,k}$ 는 각각 식 (6)과 식 (7)로 정의된다.

$$\mathbf{H}_{q,k} = [ \mathbf{h}_{q,k}^{(1)} \quad \dots \quad \mathbf{h}_{q,k}^{(L)} ] \quad (6)$$

$$\mathbf{H}_{i,k} = [ \mathbf{h}_{i,k}^{(1)} \quad \dots \quad \mathbf{h}_{i,k}^{(L)} ] \quad (7)$$

수신 신호 전력을 최대화는 결합 벡터는 식 (8)과 같이 정의된다. 식 (5)에서 간섭과 잡음 성분을 제외한 수신 신호 전력을 최대화는 결합 벡터  $\mathbf{v}_{q,k}$ 는 schwarz 부등식에 의해 식 (8)로 결정되어진다.

$$\begin{aligned} \mathbf{v}_{q,k} &= \arg \max_{\mathbf{v}} \{ \mathbf{v}^H \mathbf{H}_{q,k} \mathbf{w}_{q,k} \} \\ &= \mathbf{H}_{q,k} \mathbf{w}_{q,k} / \| \mathbf{H}_{q,k} \mathbf{w}_{q,k} \| \end{aligned} \quad (8)$$

이때  $\| \mathbf{v}_{q,k} \| = 1$ 을 만족한다.

## II-2. 송신 안테나 선택 방법

### (i) 최적 안테나 선택 방법

송신 안테나는 수신 신호의 전력을 비교함으로써 선택된다. 수신단이 채널의 정보를 정확히 안다고 가정할 때  $q$ 번째 기지국의 사용자  $k$ 의 각 안테나 신호의 수신 전력은 식 (9)와 같이 구해진다.

$$P_{q,k,avg} = [ \mathbf{h}_{q,k,1}^H \mathbf{h}_{q,k,1}, \dots, \mathbf{h}_{q,k,N}^H \mathbf{h}_{q,k,N} ] \quad (9)$$

위 식에서  $\mathbf{h}_{q,k,m} = [h_{q,k,m}^{(1)}, \dots, h_{q,k,m}^{(L)}]^T$ 로 정의된다. 단일 사용자 환경을 고려할 때, 벡터

$P_{q,k,avg}$ 를 구성하는  $N$ 개의 값들 중에서 가장 큰 값을 갖는  $M$ 개의 송신 안테나를 선택하여 기지국으로 알려주는 것이 최적이 된다. 따라서 안테나 선택을 위해 요구되는 비트 수 ( $\zeta_s$ )는 식 (10)과 같이 결정된다 [6].

$$\zeta_s = \left\lceil \log_2 \left( \frac{N}{M} \right) \right\rceil \quad (10)$$

여기서  $\lceil x \rceil$ 는  $x$ 값보다 큰 최소 정수를 의미한다.

### (ii) 준최적 안테나 선택 방법

귀환 채널의 정보량이 제한되어 있으므로 안테나 선택을 위한 정보량이 많아지면 각 안테나의 가중치 정보 전송을 위해 할당되는 정보 비트 수가 줄어든다. 안테나 선택을 위해 할당되는 비트 수를 줄이기 위한 방법으로 준최적

방식이 적용될 수 있다 [6]. 그림 1은  $(N, M) = (4, 2)$ 인 경우 2개의 안테나를 선택하는 준최적 선택 방식을 보여주고 있다. 4개의 안테나를 두 그룹으로 나눈 뒤 2개의 안테나로 구성된 그룹 하나를 선택한다.

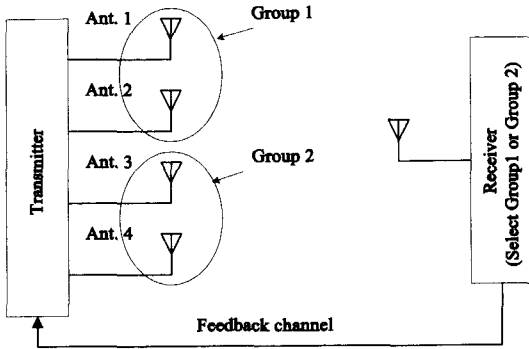


그림 1. 준최적 송신 안테나 선택 방법

(i)의 방식을 적용하는 경우 4개의 송신 안테나 중 2개의 안테나를 선택하기 위해 요구되는 비트 수는 3이 된다. (ii)의 방식을 적용하는 경우는 각 두 개로 구성된 총 2개의 안테나 그룹 중 한 개의 그룹을 선택하게 되므로 안테나 선택을 위해 요구되는 비트 수는 1이 된다.

### II-3. 가중치 벡터 결정

적용형 송신 빔 성형을 위한 가중치를 결정하기 위해 이 논문에서는 이동국 수신 신호의 SINR를 최대화하는 가중치 벡터 결정 알고리즘을 사용하였다 [4],[7]. 식 (5)에서 기지국간 사용자들의 가중치 값의 통계적 특성이 서로 독립적이고 전방향성을 갖는다고 가정하면 다른 기지국들로부터의 간섭신호는 가우시안 랜덤프로세스로 근사화할 수 있다. 또한 확산 이득이 매우 커서 다중 경로에 의한 간섭신호가 무시할 정도로 작다고 가정할 경우 최대비 결합된 신호의 SINR을 최대화하는 것은 신호성분의 전력을 최대화하는 가중치 벡터와 일치하게 된다. 따라서 가중치 벡터  $\mathbf{w}_{q,k}$ 는 식 (11)과 같이 정의되며 채널의 공분산행렬  $\mathbf{H}_{q,k}^H \mathbf{H}_{q,k}$ 의 고유벡터 중 가장 큰 고유치를

갖는 고유벡터로 결정된다. 송신 안테나 수가  $N$ 개에서  $M$ 개로 줄었으므로  $\mathbf{H}_{q,k}^H \mathbf{H}_{q,k}$ 의 행렬이  $N \times N$ 에서  $M \times M$ 으로 줄게 된다. 따라서 이동국에서 각 안테나를 위한 가중치 결정을 위한 연산 복잡도가 줄어들게 된다.

$$\mathbf{w}_{q,k} = \arg \max_{\mathbf{w}} \{ \mathbf{w}^H \mathbf{H}_{q,k}^H \mathbf{H}_{q,k} \mathbf{w} \} \quad (11)$$

이때  $\|\mathbf{w}_{q,k}\| = 1$ .

### II-4. 귀환 채널 모델

순방향 링크의 채널 정보를 전송하기 위해 3GPP2에서 제안된 TXAA 시스템의 귀환 채널 모델이 고려되었다. TXAA 시스템에서 가중치 정보는 기준 안테나의 가중치의 크기 정보와 위상 정보에 대한 비로 전송된다. 크기 정보와 위상 정보는 기준 안테나를 제외한 안테나마다 각각 크기 정보를 위한 1 비트와 위상 정보를 위한 3비트가 할당된다 [5]. 기준 안테나의 가중치의 크기와 위상이 각각  $\alpha_1, \theta_1$ 이고 두 번째 안테나를 위한 가중치의 크기와 위상이  $\alpha_2, \theta_2$ 일 때 비는 식 (12)와 같이 표현된다.

$$g \exp\left\{\frac{j\pi}{180} \phi\right\} = \frac{\alpha_2}{\alpha_1} \exp\left\{\frac{j\pi}{180} (\theta_2 - \theta_1)\right\} \quad (12)$$

여기서  $g$ 는 크기비를 나타내고  $\phi$ 는 두 안테나간의 위상차를 나타낸다. 크기비  $g$ 는 1 비트로 양자화 된다.  $g$ 의 값이 1보다 큰 경우는 해당 안테나의 신호를 기준 안테나의 신호에 비해 6dB 높게 전송하며 1보다 작은 경우는 6dB 낮게 전송한다. 위상차  $\phi$ 는 3비트로 균일 양자화 된다.

이 논문에서는  $(N, M) = (4, 4)$ 인 적용형 송신 시스템에서 요구되는 귀환 채널이 그대로 유지된다. 이 경우 요구되는 총 슬롯당 귀환 비트 수는 12가 된다. 총 귀환 비트 수가 12 비트로 제한되어 있을 경우, 안테나 수가 증가할수록 각 안테나당 할당되는 비트 수가 작아지므로 가중치 전송 시 양자화로 인한 오류가 증가하게 된다.

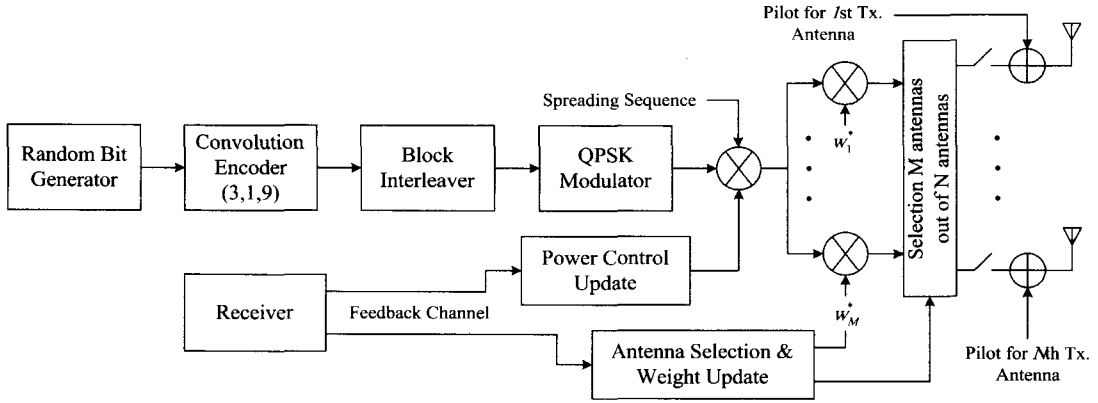


그림 2. 송신 안테나 선택 방식을 적용한 송신 빔 형성 시스템

표 3. 송신 안테나 선택 방식 및 귀환 채널 모델에 따른 전송 비트 수

$(N, M)$	전송 비트 수 (최대 12 비트)			
	크기정보 (a)	위상정보 (b)	송신 안테나 선택	합계
(4, 4)	3	9	0	12
(8, 3)	2	4	6 (최적)	12
	0	6	6 (최적)	12
(8, 4)	3	6	3 (준최적)	12
	0	9	3 (준최적)	12
(8, 8)	3	9	0	12

표 1은 귀환 채널 정보 전송을 위해 요구되는 정보 비트 수를 송신 안테나 수와 선택다이버시티 방식에 따라 비교한 것으로, 안테나 선택 방식에 따라 요구되는 전송 비트 수를 안테나 선택 시 필요한 비트 수와 선택된 안테나의 채널 정보를 위한 비트 수로 구분하여 보여주고 있다.  $N=8$ 인 경우는 II-3절의 (i)에서 제시한 크기 전송 방식을 적용하여 요구 비트 수를 줄인다. (8, 3)은 최적의 안테나 전송 방식을 적용하고, 각 안테나당 위상 정보 2 비트와 크기 정보 비트를 사용한 경우와, 크기 정보는 사용하지 않고 위상 정보만 각 안테나당 3비트를 할당한 경우를 비교하고 있다. (8, 4)는 안테나 선택을 위한 비트를 줄이기 위해 준최적 방식을 적용했으며, 각 안테나당 위상 정보 2 비트와 크기 정보 비트를 사용한 경우와, 위상 정보만 각 안테나당 3비트를 할당한 경우를 보여준다.  $(N, M) = (8, 8)$ 인 경우는 귀환 채널 비트

의 사용 효율을 높이기 위해 기준 안테나를 수신 전력이 가장 큰 안테나로 결정한다. 이 경우 기준 안테나에 대한 크기 비는 항상  $g < 1$ 를 만족하게 되므로 크기 정보를 전송하기 위해서 8개의 송신 안테나 중 기준 안테나를 선별하기 위한 3비트만 전송하다. 잔여 9비트는 위상 정보 전송을 위해 사용한다.

### III. 채널 및 시스템 구성

주파수 선택적 페이딩이 신호에 미치는 영향을 알아보기 위한 다중경로 채널 모델로 ITU-R에서 권고한 IMT-2000 채널 임펄스 모델 중 차량전파환경 채널 B를 사용했다. 실제 시뮬레이션에서는 표 2의 6개의 다중경로 모델에서 가장 수신 전력이 큰 3개의 다중경로만을 취해서 3개의 다중경로 모델로 근사화하여 3개의 rake 수신기로 신호를 복원하였다.

표 2. 차량전파환경에서의 tapped delay 파라미터

Tap	Channel B		Doppler Spectrum
	Relative delay (ns)	Average power (dB)	
1	0	-2.5	CLASSIC
2	300	0	CLASSIC
3	8900	-12.8	CLASSIC
4	12900	-10.0	CLASSIC
5	17100	-25.2	CLASSIC
6	20000	-16.0	CLASSIC

표 3. 모의실험 변수

변조 방식	QPSK
정보 전송 속도	9.6 Kbps
칩률	3.6864 Mcps
프레임 길이	20 ms
채널 부호화	1/3 길쌈 부호
인터리버	블럭 인터리버
Walsh 코드 길이	256
반송 주파수	2 GHz
빠른 전력 제어 간격	±0.5 dB
전력제어 및 가중치 갱신 속도	800 Hz
귀환 채널 비트	최대 12 비트/슬롯
가중치 갱신 지연	1 슬롯 (1.25 ms)

페이딩 채널에서 주파수 대역은 2.0GHz이다. 그림 2는 모의실험을 위해 구성된 모델의 송신단 및 수신단 블록도이다. 채널 인코딩된 신호는 인터리빙 과정을 거쳐 확산에 의해 확산된 후 트랙픽 채널의 복조를 위한 사용자 구분 파일럿과 더해져 각 안테나에 동일하게 입력된다. 이동국으로부터 선택된 각 안테나로 입력된 신호에는 안테나마다 다른 가중치가 곱해진다. 각 안테나 신호들이 겪는 채널을 구분하여 추정하기 위해 안테나 구분 파일럿은 모든 송신 안테나에서 각각 전송된다. 각 안테나를 위한 가중치는 식 (11)을 이용해 이동국에서 계산된 후 양자화되어 기지국으로 전송된다. 수신단에서는 먼저 파일럿 신호들을 이용하여 각 송신 안테나와 수신 안테나간의 채널을 추정하고 수신된 신호는 최대비 결합된 후 디인터리빙과 디코딩 과정을 거쳐 원래 신호로 복원된다. 이 논문에서 구성한 시스템 변수는 표 3과 같다. 직교 부호로 길이 256인 Walsh 부호열을 사용했으며, 전송 속도는 9.6Kbps로 두었다. 칩률은 3.6864Mcps이며 확산 이득은 256으로 유지되었다. 채널 부호로 1/3 길쌈 부호가 사용되었으며 빠른 전력제어 방식이 적용되었다. 전력 제어 간격은 ±0.5dB로 두었으며 전력 제어 및 빔 성형을 위한 가중치 갱신 속도는 800Hz로 두었다. 귀환 채널에 의한 가중치 갱신 지연은 1 슬롯으로 두었으며 송신전력 갱신 지연은 가중치 갱신 지연과 동일하게 두었다. 수신단에서의 동기 오류는 없으며, 채널은 시간에 따라 통계적 특성이 변하지 않는다고 가정하였다. 또한 채널

추정으로 인한 오류 및 귀환 정보의 전송 오류는 없다고 가정하였다.

#### IV. 결과 및 분석

그림 3과 그림 4는 N-안테나 송신 빔 성형 시스템이 2N-안테나 시스템으로 확장되는 반면, 귀환 채널은 기존의 N-안테나 시스템을 위한 귀환 채널 모델을 그대로 사용하는 경우의 시스템 성능을 비교하고 있다. 송신단에서 적용된 안테나 선택 다이버시티 방식에 따른 시스템 성능을 최대 도플러 주파수에 대한 1% FER을 만족하기 위한 평균 송신  $E_b/N_0$ 로 나타내었다. 주파수 비선택적 페이딩 채널과 다중 경로 페이딩 채널이 각각 고려되었으며, 귀환 채널 비트 수는 송신 안테나가 4개인 TXAA 시스템에 적용되는 경우인 12비트로 제한하였다.

그림 3은 송신 안테나 수가  $N=4$ 에서  $N=8$ 로 확장된 시스템에 대해, 선택된 안테나 수( $M$ )에 따라 다양한 귀환 채널 모델을 적용하여 모의 실험을 통해 시스템 성능을 비교하였다.  $N=8$ 인 시스템으로 확장되었을 때, 귀환 채널 정보량에 제한이 없이 기준 안테나를 제외한 각 안테나당 4비트를 할당한 경우는  $N=4$ 인 시스템에 비해 최대 도플러 주파수가 60Hz 근처에서  $E_b/N_0$  약 3.7dB 이상의 다이버시티 이득을 얻을 수 있음을 알 수 있다. 반면 기존의  $N=4$ 인 시스템의 귀환 채널 모델을 그대로 사용하는 경우의 성능 향상은 최대 도플러 주파수가 60Hz 근처

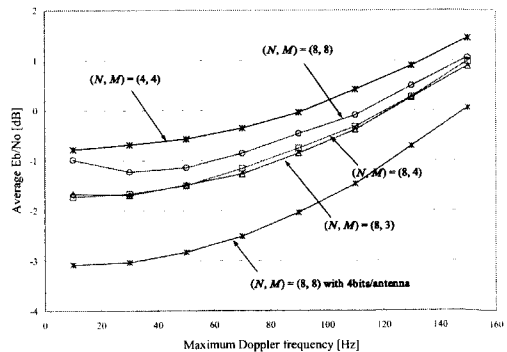


그림 3. 다중 경로 페이딩 채널에서 다양한  $f_d$ 에 따라 1% FER을 만족하기 위해 요구되는 평균  $E_b/N_0$ 의 비교 (각 안테나간 채널은 서로 독립적)

에서  $E_b/N_0$  약 1.7dB 정도로 귀환 정보 전송 시 양자화 오류의 증가로 인해 약 2dB 정도의 성능이 저하됐음을 알 수 있다. 안테나 선택 방식을 적용한 경우인  $(N, M)=(8, 3)$ 과 비교해 볼 때, 기존의  $N=4$  시스템에 비해 다이버시티 이득은 최대 도플러 주파수가 60Hz 근처에서  $E_b/N_0$  약 2.6dB 정도이며, 동일한 귀환 채널을 갖는  $(N, M)=(8, 8)$ 의 경우에 비해 약 1dB 정도 성능이 향상되었음을 알 수 있다. 안테나 선택 방식을 적용할 때 귀환 채널 모델은 크기 비트 수(a)와 위상 비트 수(b)에 의해 다르게 결정된다.  $(N, M)=(8, 3)$ 인 경우와  $(N, M)=(8, 4)$ 인 경우에 대해, 귀환 채널 모델에 따른 성능을 비교해 보았을 때 크기 정보를 보내지 않고 위상 정보를 더 정확히 보내는 경우인  $(a, b)=(0, 6)$ 과  $(a, b)=(0, 9)$ 보다 크기 정보와 위상 정보를 함께 전송하는  $(a, b)=(2, 4)$ 와  $(a, b)=(2, 6)$ 의 경우가 더 우수한 성능을 보였다.  $(N, M)=(8, 4)$ 인 경우는  $(N, M)=(8, 3)$ 과 귀환 비트 수는 동일하지만 송신 안테나 선택을 위한 비트를 줄이기 위해 준최적 방식을 적용함으로써  $(N, M)=(8, 3)$ 에 비해  $E_b/N_0$  약 0.7dB 정도의 성능 열화를 보인다.

그림 4는  $(N, M)$ 에 따른 성능을 최대 도플러 주파수를 변화시키며 다중 경로 페이딩 채널에서 비교한다. 각 안테나 신호가 겪는 페이딩 채널은 서로 독립적이다.  $(N, M)=(8, 3)$ 과  $(N, M)=(8, 4)$ 의 경우는 크기 정보와 위상 정보를 둘 다 사용하는 귀환 채널 모델인  $(a, b)=(2, 4)$ 와  $(a, b)=(2, 6)$ 을 각각 적용한다. 다중 경로 페이딩 채널에서는  $(N, M)=(8, 3)$ 인 경우와  $(N, M)=(8, 4)$ 인 경우의 성능이 거의 비슷한 것으로 나타났다. 이는 각 안테나로부터의 신호가 다중 경로를 겪게 되면서 특정 안테나로부터의 다중 경로 신호가 동시에 깊은 페이딩을 겪게 될 확률이 줄어들어 서 정확한 안테나 선택으로 인한 다이버시티 이득이 상대적으로 줄어든 것으로 판단된다. 최대 도플러 주파수가 80Hz 이하일 때,  $(N, M)=(8, 3)$ 는 동일한 귀환 채널을 갖는  $(N, M)=(8, 8)$ 인 경우에 비해  $E_b/N_0$  약 0.6dB 이상의 우수한 성능을 보이며,  $(N, M)=(4, 4)$ 인 경우에 비해 약 1.1dB 이

상 성능 향상을 보인다.

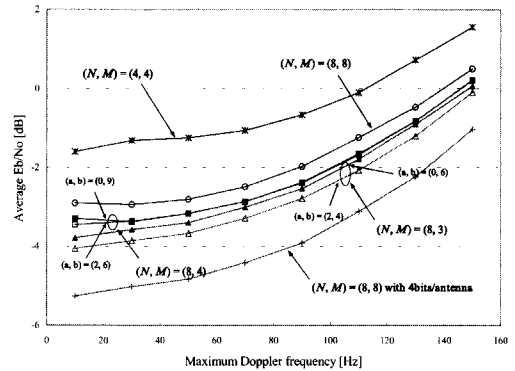


그림 4. 주파수 비선택적 페이딩 채널에서 다양한  $f_d$ 에 따라 1% FER을 만족하기 위해 요구되는 평균  $E_b/N_0$ 의 비교 (각 안테나간 채널은 서로 독립적)

## V. 결론

이 논문에서는 N개의 송신안테나를 갖는 빔 성형 시스템이 2N개의 송신 안테나 시스템으로 확장된 반면, 귀환 채널은 귀환 전송 비트율의 제한으로 인해 기존의 N-안테나 시스템의 귀환 채널이 그대로 유지된다. 제한된 귀환 채널 정보의 사용 효율을 높여 시스템의 성능을 향상시키기 위해 적응형 송신 빔 성형 방식과 안테나 선택 다이버시티 방식을 결합한 순방향 링크 CDMA 시스템을 제안하고 모의 실험을 통해 성능을 연구하였다. 제한된 귀환 채널 비트를 갖는 시스템에서, 송신 안테나 수와 안테나 선택 방식에 따른 시스템 성능을 주파수 비선택적 페이딩 채널 및 다중 경로 페이딩 채널에서 모의 실험을 통해 정량화 하였다.

귀환 채널 비트 수가 제한되어 있을 경우, 송신 안테나 수를 증가시키면 각 안테나에 할당되는 귀환 비트 수가 줄어들게 된다. 따라서 안테나의 증가로 인한 다이버시티 이득과 함께 각 안테나에 할당된 정보 비트 수의 감소로 양자화 오류가 증가하게 된다. 이 논문에서는 송신 안테나 선택 방식을 적용함으로써 각 안테나에 할당되는 정보 비트 수를 증가시켜 양자화로 인한 오류를 줄이면서 다이버시티 이득으로 인한 성능 개선이 가능함을 보였다. 모의 실험

험 결과는 동일한 귀환 채널 모델을 유지할 경우  $(N, M)=(8, 3)$ 인 경우가  $(N, M)=(8, 8)$ 인 경우에 비해 주파수 비선택적 페이딩 채널에서는 약 1dB 이상, 다중 경로 페이딩 채널에서는 약 0.7dB 이상 성능이 우수함을 보여 주고 있다. 또한  $(N, M)=(8, 3)$ 인 경우와  $(N, M)=(8, 4)$ 인 경우를 비교해 볼 때, 동일한 양자화 오류를 갖는 경우 선택 안테나 수(M)가 더 작더라도 최적의 안테나 선택 방식을 적용하는 것이 보다 우수한 성능을 얻을 수 있음을 보여주고 있다.

### 참고문헌

[1] M. Z. Win and J. H. Winter, "Virtual branch analysis of symbol error probability for hybrid selection/ maximal-ratio combining in rayleigh fading," IEEE Trans. on Comm., vol. 49, no. 11, Nov. 2001, pp. 1926-1934

[2] A. Annamalai and C. Tellambura, "The effects of gaussian weighting errors in hybrid SC/MRC combiners," in Proc. WCNC'02, vol. 1, pp. 211-215.

[3] J. H. Winters and M. Z. Win, "Hybrid-selection/ optimum combining," in Proc. VTC'01 spring, vol. 1, pp. 113-117.

[4] F. R. Farrokhi, K. J. R. Liu, Leandros Tassilullas, "Transmit Beamforming and Power Control for Cellular Wireless Systems," IEEE Journal on Selected Areas in Communications, vol. 16, pp. 1437-1449, Oct. 1998.

[5] TR45, TIA/EIA/ISSS-2001.2.

[6] M. Katz, E. Tirola, and J. Ylitalo, "Combining Space-Time Block Coding with Diversity Antenna Selection for Improved Downlink Performance", Proc. VTC '01., pp. 178-182,

fall 2001.

[7] J. H. Winters, "Optimum Combining in Digital Mobile Radio with Cochannel Interference," IEEE J. Select. Areas Common., vol.SAC-2, no. 4, pp. 528-539,1984.

안철용(Choel-Yong Ahn)

정회원



1996년 2월 : 경북대학교 전자공학과(공학사)  
 1998년 8월 : 연세대학교 전자공학과(공학석사)  
 1998년 9월~현재 : 연세대학교 전기전자공학과 박사과정

<주관심분야> 3G/4G 이동시스템, 스마트 안테나

김동구(Dong-Ku Kim)

정회원



1983년 2월 : 한국항공대학교 통신공학과(공학사)  
 1985년 : U.S.C. Dept. of Electrical Engineering (공학석사)  
 1992년 : U.S.C. Dept. of Electrical Engineering

(공학박사)

1999년~현재: 연세대학교 공과대학 기계전자공학부 부교수

<주관심분야> CDMA 이동통신시스템, 3G/4G 시스템, 오류정정부호