

# WCDMA 순방향 링크에서의 고속 데이터 전송을 위한 다중 경로 간섭 완화 기법

준회원 유현규\*, 한상철\*, 정성순\*, 정회원 홍대식\*, 종신회원 강창언\*

## A New Multipath Interference Mitigation Technique for High Speed Data Transmission in WCDMA Downlink

Hyun-Kyu Yu\*, Sang-Cheol Han\*, Seong-Soon Jeong\*,  
Dae-Sik Hong\*, Chang-Eon Kang\* *Regular Members*

### 요 약

WCDMA 순방향 링크에서 높은 레벨의 변조 방식을 사용하여 고속의 패킷 데이터 전송을 가능하게 하기 위해서는 다중 경로 간섭의 제거가 반드시 필요하다. 이러한 이유에서 Kenichi Higuchi는 WCDMA 순방향 링크에서의 다중 경로 간섭 제거기를 제안하였다. 그러나 이 논문에서는 코드 정보를 알 수 없는 다른 사용자들의 코드 채널을 순방향 전송 신호에 포함시키지 않은 신호 모델을 사용하였다. 다중 사용자 환경에서의 이러한 코드 채널들에 의한 간섭은 다중 경로 간섭 제거기의 성능을 매우 저하시킨다. 따라서 본 논문은 OVSF 코드 특성을 이용하여 셀 내의 모든 코드 채널에 의해 발생하는 다중 경로 간섭을 제거하는 기법을 제안한다. 모의실험 결과 제안한 알고리즘은 WCDMA 순방향 링크에서 높은 레벨의 변조 방식을 사용 가능하게 하여 기존의 RAKE 수신기와 다중 경로 간섭 제거기에 비해 매우 우수한 throughput 성능을 나타냄을 볼 수 있다.

### ABSTRACT

Increasing throughput using high order data modulations in the WCDMA downlink requires the elimination of multipath interferences. For this reason, Kenichi Higuchi proposed a multipath interference canceller in WCDMA downlink. However, this paper considers the downlink signal models that only contains code channels for which code information is known to the receiver. WCDMA systems contain code channels for other active users whose code information is unknown to the receiver and these code channels degrade the performance of the multipath interference canceller. Thus, this paper proposes a multipath interference mitigation scheme which removes multipath interference induced by all the code channels within a cell. Simulation results show that the proposed scheme outperforms both the RAKE receiver and the multipath interference canceller in the WCDMA downlink.

### I. 서 론

적응 변조 및 코딩 (Adaptive Modulation and Coding : AMC)은 현재의 채널 상태에 맞게 변조 및 코딩 기법을 적응적으로 변화시키는 기술로 평균적인 시스템 throughput의 증가를 가능하게 한다

[1]. 그러나, 다중 경로 페이딩 채널에서는 지연 시간이 서로 다른 경로들에 의해 간섭이 발생하게 되며, 이러한 간섭은 높은 레벨의 변조 기법과 높은 코드율의 코딩 기법을 사용하기 힘들게 한다. 따라서 WCDMA 순방향 링크에서 AMC를 사용하여 셀의 용량을 증가시키기 위해서는 효율적인 다중 경

\* 연세대학교 전기전자공학과 정보통신 연구실 (hkyu@itl.yonsei.ac.kr)

논문번호 : 030487-1106, 접수일자 : 2003년 11월 6일

※본 연구는 한국 산업 기술 평가원(ITEP)의 지원하에 수행되었습니다.

로 간섭의 제거가 반드시 필요하다.

순방향 링크에서 다중 사용자 간섭 혹은 다중 경로 간섭을 제거하기 위한 여러 가지 알고리즘이 제안되었다. [2]에서는 Zero Forcing (ZF) 기준과 Minimum Mean Square Error (MMSE) 기준을 이용한 선형 채널 등화기 (equalizer)를 제안되었다. [3]에서는 제한된 최소 출력 에너지 기준 (constrained minimum output energy criterion)을 이용한 선형 블라인드 등화기가 제안되었다.

그러나, 위의 알고리즘들은 낮은 신호 대 잡음비 영역에서 간섭 제거에 의한 성능이 Kenichi Higuchi가 제안한 다중 경로 간섭 제거기 (Multipath Interference Canceller : MPIC)에 비해 저하되는 단점을 갖는다 [4]. MPIC는 WCDMA 순방향 링크에서 다단계 병렬 간섭 제거 (multi-stage Parallel Interference Cancellation : multi-stage PIC) 기법을 사용하여 다중 경로 간섭을 제거한다. 하지만, [4]에서는 한 셀에서의 순방향 신호를 고려할 때 파워렛 채널과 코드 정보 (사용하고 있는 코드 인덱스 및 확산 인자)를 알 수 있는 패킷 채널들만을 순방향 신호에 포함시켰다. 역방향의 경우라면 기지국에서 모든 사용자의 코드 정보를 알 수 있지만, 순방향의 경우에는 다른 사용자들의 코드 채널들에 대한 정보는 알기 어렵다. 이와 같은 코드 채널에 의한 간섭 양이 증가할수록 MPIC 사용에 대한 이득은 감소하게 되며, MPIC는 높은 레벨의 변조 기법을 사용하는 순방향 시스템에서 다중 경로 간섭에 의한 성능 열화를 완화시키기 힘들게 된다 [5].

따라서 높은 레벨의 변조 기법을 사용하기 위해서는 코드 정보를 알고 있는 코드 채널과 함께 코드 정보를 알 수 없는 코드 채널에 의한 다중 경로 간섭을 제거하는 기법이 요구되며, 본 논문에서는 OVSF (Orthogonal Variable Spreading Factor) 코드의 특성을 이용하여 이러한 모든 간섭을 제거하는 새로운 다중 경로 간섭 완화 (Multipath Interference Mitigation : MPIM) 기법을 제안한다.

본 논문의 구성은 다음과 같다. II장에서는 순방향 WCDMA 시스템과 신호의 모델에 대해 설명한다. III장에서는 코드의 특성을 이용하여 신호를 새롭게 표현하고, 제안 기법의 동작 원리에 대해 설명한다. IV장에서는 모의실험을 통하여 제안된 기법과 RAKE 수신기 및 MPIC와의 성능을 비교하고 분석한다. 마지막으로 V장에서는 결론을 맺는다.

## II. 시스템 및 신호 모델

WCDMA 순방향 링크에서  $S$ 개의 코드 채널이 전송된다고 가정한다. 전송 신호는 여러 사용자들을 위한 코드 채널의 합이며,  $L$ 개의 다중 경로 페이딩 채널을 통과한다.  $s$  번째 코드 채널의 데이터 신호는  $d_s(t)$ 로 나타내며, 확산 코드  $c_s^N(t)$ 는 확산 인자 (Spreading Factor : SF)가  $N_s$ 인  $s$  번째 채널에 할당된다. 스크램블링 코드는 제안 알고리즘에 영향을 미치지 않으므로, 간략화를 위해 수식 표현에서는 생략한다. 채널을 통과한 수신 신호의 기저대역 등가 신호는 다음과 같다.

$$r(t) \approx \sum_{s=1}^S \sum_{l=1}^L \sqrt{P_s} \alpha_l e^{j\theta_l} d_s(t - \tau_l) c_s^N(t - \tau_l) + n(t) \quad (1)$$

여기서  $n(t)$ 는 복소 가우시안 잡음이며,  $\alpha_l$ 은  $l$  번째 경로의 이득,  $\tau_l$ 과  $\theta_l$ 은 각각  $l$  번째 경로의 시간 지연과 위상을 나타낸다.  $P_s$ 는  $d_s(t)$ 의 파워이며, 데이터 변조 기법은 코드 채널 마다 각기 다를 수 있다.

## III. 제안된 다중 경로 완화 기법

### 1. OVSF 코드 특성을 이용한 신호 모델

순방향 링크의 패킷 전송 채널은 전송율의 증가를 위하여 AMC 기법과 다중코드 전송 (multi-code transmission) 기법을 사용한다. 본 논문에서는 이러한 패킷 채널을 HS-DSCH (High Speed Downlink Shared Channel)라 쓰며, 이 코드 채널들의 성능에

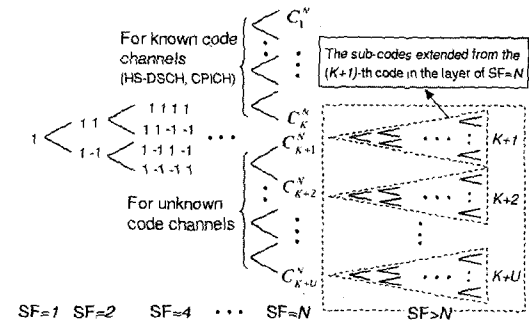


그림 1. OVSF 코드 트리

초점을 맞춘다. 그리고 명확한 신호 모델을 위하여 순방향 전송 신호의 여러 코드 채널들 중 파일럿 채널과 특정 사용자 (desired user)에게 할당된 HS-DSCHs의 코드 정보만을 알고, 다른 모든 코드 채널들의 정보는 알 수 없다고 가정한다.

OVSF 코드의 특성을 이용하여 수신 신호 모델에서 코드 정보를 알 수 없는 코드 채널에 대한 다른 표현이 가능하다. HS-DSCH는 높은 데이터 전송율을 지원하기 위한 코드 채널이므로, 코드 정보를 알 수 없는 다른 코드 채널들의 SF는 대부분 HS-DSCH의 SF (=N) 보다 크거나 혹은 같다고 가정할 수 있다. 간략한 표현을 위하여 코드 정보를 알 수 없는 코드 채널의 SF가 보다 큰 경우를 생각한다. 그림 1은 OVSF 코드 트리를 나타낸다. 여기서 K는 코드 정보를 알고 있는 코드 채널의 수이며, U는 SF=N 인 코드들 중에서 코드 정보를 알고 있는 코드 채널에 할당되지 않은 코드의 수이다. 즉, U=N-K이다. SF≥N을 갖는 코드는 그 상위 (그림 1에서의 왼쪽 방향)의 SF=N을 갖는 코드의 반복 혹은 부호의 역으로 구성되므로, 특정  $c_i^N$  (for  $K+1 \leq i \leq K+U$ ) 으로부터 확장되어 만들어진 부코드들에 의해서 확산된 코드 정보를 알 수 없는 코드 채널들의 합은 하나의 코드 채널로 표현될 수 있다. 이와 같이 표현된 코드 채널의 SF는 N이며, 데이터  $u_i(t)$ 는 부코드들에 의해 확산된 모든 코드 정보를 알 수 없는 채널들의 데이터를 합한 값을 갖으며 다음과 같이 표현될 수 있다.

$$u_i(t) = \begin{cases} \sum_{j=1}^A (-1)^p \sqrt{P_j} d_j(t) \\ 0 \end{cases} \quad (\text{no code channels}) \quad (2)$$

여기서  $A_i$ 는 특정  $c_i^N$  으로부터 확장되어 만들어진 부코드들에 의해서 확산된 코드 정보를 알 수 없는 코드 채널들의 수이다.  $d_j(t)$ 는 j 번째 코드 정보를 알 수 없는 코드 채널의 데이터 신호이고,  $p_j$  (1 or 0)는 j 번째 코드 정보를 알 수 없는 코드 채널의 OVSF 코드 패턴에 의해 결정된다.  $u_i(t) = 0$  인 경우는 코드 채널이 존재하지 않는 경우이다. 다른 코드 가지에 있는 코드 정보를 알 수 없는 코드 채널들 또한 같은 방식으로 표현된다. 따라서 수신 신호는 다음과 같이 새롭게 표현될 수 있다.

$$r(t) = \sum_{i=1}^L \alpha_i e^{j\theta_i} \left\{ \sum_{i=1}^K \sqrt{P_i} d_i(t-\tau_i) c_i^N(t-\tau_i) + \sum_{i=K+1}^{K+U} u_i(t-\tau_i) c_i^N(t-\tau_i) \right\} + n(t) \quad (3)$$

여기서,  $d_i(t)$ 는 i 번째 코드 정보를 알고 있는 코드 채널의 데이터 신호이다. 코드 정보를 알 수 없는 코드 채널의 SF가 코드 정보를 알고 있는 HS-DSCHs의 SF와 같은 경우도 위와 유사한 방식으로 쉽게 표현 가능하다.

## 2. MPIM 기법의 구조

MPIM 기법은 다단계로 구성되며, 기본적인 구조는 MPIC와 거의 유사하다. 그림 2는 v 번째 단계에서 동작하는 MPIM 기법의 구조를 나타낸다. 채널 추정기 (Channel estimator)와 간섭 재발생기 (Interference regenerator)가 RAKE 수신기에 첨가되어 있는 구조이다. MPIM 기법에 필요한 계산량은 MPIC에 비해 대략 (K+U)/K 배 증가하게 된다.

첫 번째 단계에서, i 번째 코드 채널의 l 번째 경로에서 수신된 m 번째 심볼의 정합 필터 (matched filter) 출력은 다음과 같다.

$$z_{i,l}^{(1)}(m) = \frac{1}{T_d} \int_{mT_d+\tau_i}^{(m+1)T_d+\tau_i} r(t) c_i^N(t-\tau_i) dt \quad (4)$$

여기서,  $T_d$  (=N chips)는 심볼 구간이다. 역확산된 신호는 추정된 채널값을 이용하여 RAKE로 결합된다 (coherently RAKE-combined). QAM 신호의 복조를 위하여 HS-DSCH의 데이터 파워를 알고 있어야 하며, 이 값을 이용하여 신호의 크기를 정규화하면, 코드 정보를 알고 있는 코드 채널의 경로 결합기 (path combiner) 출력은 다음과 같다.

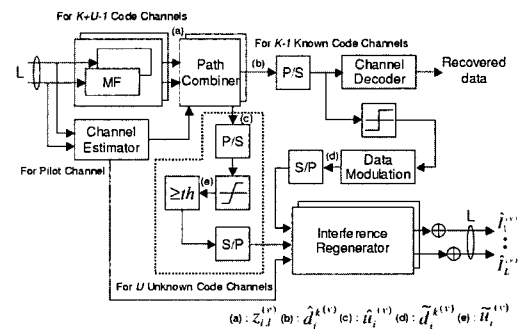


그림 2. v 번째 단계에서의 제안 알고리즘 구조

$$\hat{d}_i^{(1)}(m) = \frac{1}{\sqrt{P_i}} \sum_{k=1}^L z_{ki}^{(1)}(m) \hat{\alpha}_k e^{-\beta} \quad (5)$$

(for  $1 \leq i \leq K$ )

코드 정보를 알 수 없는 코드 채널에 대한 경로 결합기 출력은 다음과 같다.

$$\hat{u}_i^{(1)}(m) = \sum_{k=1}^L z_{ki}^{(1)}(m) \hat{\alpha}_k e^{-\beta} \quad (6)$$

(for  $K+1 \leq i \leq K+U$ )

코드 정보를 알고 있는 코드 채널과 알 수 없는 코드 채널의 추정된 데이터를 각각  $\tilde{d}_i^{(1)}(m)$ 과  $\tilde{u}_i^{(1)}(m)$ 이라 하자.  $\tilde{d}_i^{(1)}(m)$ 은 대략적인 경판정 (tentative hard decision)을 통하여 추정되며,  $\tilde{u}_i^{(1)}(m)$ 는 대략적인 연판정 (tentative soft decision)을 수행하여 추정된다. 그리고  $U$ 개의 코드 정보를 알 수 없는 코드 채널에 대해서는 임계값을 설정하여 임계값 미만의 추정 데이터에 대해서는 재발생 과정을 수행하지 않는다. 이러한 과정은 실제 존재하지 않는 코드 채널이 재발생되는 것을 막아준다. 첫 번째 단계에서 재발생된 다중 경로 간섭  $\hat{i}_l^{(1)}(t)$ 는 다음과 같이 표현될 수 있다.

$$\hat{i}_l^{(1)}(t - \tau_l) = \hat{\alpha}_l e^{\beta} \left\{ \sum_{j=1}^K \sqrt{P_j} \tilde{d}_j^{(1)}(t - \tau_j) c_j^N(t - \tau_j) + \sum_{i=K+1}^{K+U} \tilde{u}_i^{(1)}(t - \tau_i) c_i^N(t - \tau_i) \right\} \quad (7)$$

두 번째 단계에서의 정합 필터 입력으로 들어가는  $l$  번째 경로 신호는 다음과 같다.

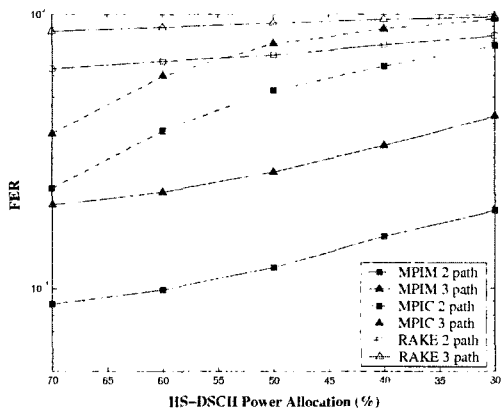


그림 3. HS-DSCH에 할당된 파워에 따른 FER 성능 비교 (16QAM,  $I_{or}/I_{oc} = 20 \text{ dB}$ )

표 1. 모의 실험 환경

Item	Value
칩율	3.84 Mcps
HS-DSCH 확산 인자	16
확산 코드	채널구분 : OVSF 코드 스크램블링 : 복소골드코드
데이터 변조 기법	QPSK, 16QAM, 64QAM
프레임 길이	0.667ms
CPICH에 할당된 파워	$I_{or}$ 의 10%
HS-DSCH에 할당된 파워	$I_{or}$ 의 70%, 60%, 50%, 40%, 30% (10개 다중코드)
단계 수	4
채널 코딩/디코딩	터보 코드 (R=3/4) /Max-Log-MAP 디코딩 (반복 횟수 : 8)
채널 추정	1슬롯 평균화 (CPICH 이용)
채널 모델	2,3 경로 레일리 페이딩, $f_D = 60 \text{ Hz}$
수신 안테나 다이버시티	2

$$r_l^{(2)}(t) = r(t) - w \sum_{j=1}^L \hat{i}_j^{(1)}(t - \tau_j) \quad (8)$$

여기서,  $w$  ( $0 < w \leq 1$ )는 간섭 제거의 가중치로, 간섭 재발생 오류에 의한 영향을 약화시킨다. 나아가,  $v$  번째 단계에서 재발생된 간섭을 이용하여 ( $v+1$ ) 번째 단계에서의 정합 필터 입력 신호를

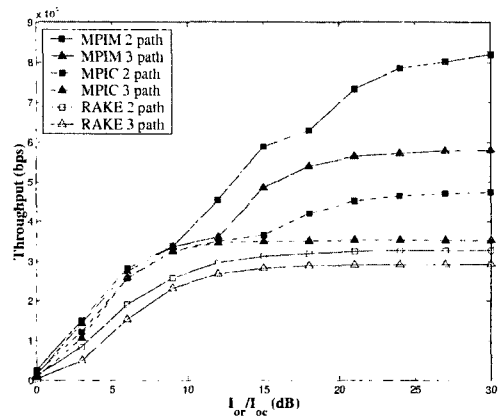


그림 4.  $I_{or}/I_{oc}$  변화에 따른 전체 Throughput 성능 비교 (HS-DSCH에 할당된 파워 : 60%)

표현하면 다음과 같다.

$$r_i^{(v+1)}(t) = r(t) - w \sum_{\substack{j=1 \\ j \neq i}}^L \hat{I}_j^{(v)}(t - \tau_j) \quad (9)$$

#### IV. 실험 결과 및 고찰

시스템의 성능 비교 기준은 프레임 오류 확률(Frame Error Rate : FER)과 throughput ( $\eta$ )으로 한다.  $\eta = R \cdot (1 - FER)$ 로 정의하며, 여기서  $R$ 은 전체 전송되는 정보 비트율이다. 제안된 기법은 특정 사용자(desired user)의 HS-DSCH에 할당된 파워와 경로 수를 변화시켜가며 기존의 RAKE 수신기, 그리고 MPIC과 비교된다. 모의실험 환경은 표 I과 같다.  $I_{or}$ 은 채널 통과 후의 기지국에서 전송된 전체 신호 파워 밀도이며,  $I_{oc}$ 은 다른 셀로부터의 간섭과 잡음을 합한 신호의 파워 밀도이다 [6]. 제안 알고리즘에서 간섭 제거 가중치  $w$ 와 정규화된 임계값  $th$ 는 여러 번의 모의실험을 통하여 최적화시킨다. 그리고 채널 추정은 한 슬롯 구간을 평균화시키는 기법을 사용한다 [7].

그림 3은 16QAM 데이터 변조를 사용한 경우 HS-DSCH에 할당된 파워의 변화에 따른 FER 성능을 나타낸다. 제안 알고리즘의 성능이 RAKE 수신기와 MPIC의 성능 보다 우수하다. HS-DSCH에 할당된 파워가 감소할수록 다중 경로 간섭의 양의 증가하므로 모든 기법들에서 성능 저하가 나타난다. 그러나, 코드 정보를 알 수 없는 코드 채널에 의한 간섭 양이 증가할수록, 즉, HS-DSCH에 할당된 파워가 증가할수록 RAKE 수신기와 MPIC의 성능 차이는 감소하는 반면, MPIC과 제안된 기법의 성능 차이는 증가한다. 이러한 경향은 코드 정보를 알 수 없는 코드 채널에 의한 간섭을 제안 기법에서만 제거할 수 있기 때문이다.

그림 4는 HS-DSCH에 할당된 파워가 총 기지국 전송 신호 파워의 60%이고, QPSK, 16QAM, 64QAM 데이터 변조 방식을 사용한 경우  $I_{or}/I_{oc}$ 에 따른 전체 throughput 성능을 나타낸다. 기본적으로 순방향 전송 신호에 많은 코드 채널들이 포함되어 있으므로 적은 경로 수의 채널에서도 많은 다중 경로 간섭이 발생하게 된다. 낮은  $I_{or}/I_{oc}$  영역에서는 제안된 기법과 MPIC의 성능이 거의 동일하다. 그러나 높은  $I_{or}/I_{oc}$  영역에서 살펴보면 높은 레벨의

변조 기법이 제안된 기법에서만 사용될 수 있기 때문 MPIC의 성능이 MPIC의 성능보다 크게 우수하다. MPIC 성능 곡선은 2개 경로의 채널 환경에서 64QAM 보다 16QAM 데이터 변조 방식에 대한 throughput 성능이 우수함은 나타낸다. 그리고 3개 경로의 채널 환경에서는 QPSK의 성능이 16QAM 보다 우수하다. 반면, 제안 기법은 2개, 3개 경로의 채널 환경에서 각각 64QAM과 16QAM 데이터 변조 방식의 사용을 가능하게 하여 시스템의 평균 throughput을 증가시킨다.

#### V. 결론

본 논문에서는, WCDMA 순방향 링크에서 높은 레벨의 변조 방식을 사용하여 데이터 전송량을 증가시키기 위하여 다중 경로 간섭 완화 기법을 제안하였다. 기존의 다중 경로 간섭 제거기는 코드 정보를 알고 있는 코드 채널에 의한 간섭은 제거할 수 있으나, 순방향 링크의 특성상 발생하는 코드 정보를 알 수 없는 코드 채널에 의한 간섭은 제거할 수 없다. 이러한 제거되지 않은 간섭은 높은 레벨의 변조 방식을 사용하기 힘들게 하므로, 본 논문에서는 코드 정보를 알고 있는 코드 채널들에 의한 간섭은 물론, OVSF 코드 특성을 이용하여 코드 정보를 알 수 없는 코드 채널에 의한 간섭 또한 제거하였다.

제안된 기법은 모든 순방향 링크의 코드 채널로부터 발생하는 다중 경로 간섭을 완화시켜 WCDMA 순방향 링크의 다중 경로 페이딩 채널 환경에서 높은 레벨의 변조 기법을 사용 가능하게 하며, 결론적으로 시스템 throughput의 큰 증가를 가져온다.

#### 참고 문헌

- [1] A. Ghosh, L. Jalloul, M. Cudak and B. Classon, "Performance of coded higher order modulation and hybrid ARQ for next generation cellular CDMA systems," *VTC'2000*, vol. 2, pp. 500-505, 2000
- [2] A. Klein, "Data detection algorithms specially designed for the downlink of CDMA mobile radio systems," *VTC'1997*, vol. 1, pp. 203-207, 1997.
- [3] K. Li and H. Liu, "A new blind receiver for downlink DS-SS-CDMA communications," *IEEE*

