

치수보조선을 이용한 도면의 주벽인식

권 영 빈[†]

요 약

본 연구에서는 아파트의 설계도면을 처리의 대상으로 하고 있다. 이러한 아파트 도면은 굵고 평행한 두 개의 선으로 표현되는 주벽과 심볼(문, 창, 베란다, 타일 ...), 치수선(Dimension Line), 치수보조선, 여러 가지 수치를 나타내는 숫자(치수)와 문자 등으로 구성되어 있다. 본 연구에서는 이러한 아파트 도면 내에서 아파트 건물의 골격을 이루는 주벽을 인식하는 방법을 제시하고 있다. 이를 위해서 가는 라인을 제거하고 굵은 라인만을 남기는 이진화 방법을 사용하여, 이러한 라인들을 벡터화하고, 주벽의 존재위치를 한정하였다. 이를 이용해 치수보조선을 구하고 찾은 치수보조선을 이용하여 주벽을 검출하고, 찾아진 주벽에 연결되는 다른 주벽으로 영역을 확장해 나가는 방법을 구현하였다. 마지막으로, 주벽사이에 있는 창문은 비록 주벽이 아닌 창문 심볼로 표현되어 있더라도 주벽으로 인식해야 하기 때문에, 찾아진 주벽을 이용해 이들 주벽사이에 존재하는 창문을 찾는다. 실험결과 인식률에서 본 연구에서 제시하는 방법이 96.5%의 인식율을 나타내어 Karl Tombre 연구팀의 방법 90.7%보다 5.8% 더 우수하게 나타났고, 오인식의 수도 작게 나타났다.

A Main Wall Recognition of Architectural Drawings using Dimension Extension Line

Young-Bin Kwon[†]

ABSTRACT

This paper deals with plain figures on the architectural drawings of apartment. This kind of architectural drawings consist of main walls represented by two parallel bold lines, symbols (door, window, tile ...), dimension line, extension line, and dimensions represent various numerical values and characters. This paper suggests a method for recognizing main wall which is a backbone of apartment in an architectural drawing. In this thesis, the following modules are realized : an efficient image barbarization, a removal of thin lines, a vectorization of detected lines, a region bounding for main walls, a calculation of extension lines, a finding main walls based on extension line, and a field expansion by searching other main walls which are linked with the detected main walls. Although the windows between main walls are not represented as main walls, a detection module for the windows is considered during the recognition period. So the windows are found as a part of main wall. An experimental result on 9 different architectural drawings shows 96.5% recognition of main walls and windows, which is about 5.8% higher than that of Karl Tombre

키워드 : 도면인식(Architectural Drawing Recognition), 주벽(Main Wall), 치수보조선(Dimension Line), 치수선(Extension Line), 이진화(Barbarization), 벡터화(Vectorization)

1. 서 론

건축도면의 인식은 건축 자료의 정보화 과정에서 매우 중요한 위치를 차지하고 있다. 현재 설계되고 있는 도면들은 CAD를 사용하여 제작되고 저장되기 때문에 자료의 저장이나 변경 및 가공이 대체로 용이한 편에 속하고 있다. 그러나 이미 건축된 건물에 대한 자료는 설계가 이루어질 당시에 수작업으로 이루어진 설계도면 만이 존재하고 있는 실정이다. 더욱이, 건설 물량이 증가함에 따라 전체적으로 도면을 보관해야 할 면적도 증대되고 있으며, 서류의 보관에 필요한 환경을 유지하는 데에도 많은 경비가 발생하고 있다. 설계도면의 증가에 따라 보관된 자료의 발굴에도 많

은 노력이 필요하며 개수나 보수가 발생한 경우에는 이들 도면을 다시 그려야하는 문제가 발생하고 있다. 이와 같이, 여러 가지의 문제를 야기 시키는 건축도면의 효율적인 관리 방법으로 제시될 수 있는 방안이 기존에 작성된 도면을 스캔하여 이를 인식함으로써 저장, 유지, 가공하기 쉽도록 만드는 것이다.

지금까지의 접근방식에서는 단순히 데이터를 스캔한 후에 이를 그림의 형태로 저장시키는 광파일링(optical filing) 방법이 사용되고 있다. 스캔된 데이터를 쉽게 찾을 수 있도록, 간단한 인덱스(예를 들면, 도면번호나 건물명)를 부착하여 자료를 검색할 수 있도록 해 주는 수준이었다. 그러나 이 방법은 선택된 데이터를 화면상에서 볼 수는 있지만 그림상태로 되어 있으므로 부분적인 수정을 가하거나 내용을 변경하는 것이 불가능하다. 자료의 검색에서도 단순한 인덱

[†] 종신회원 : 중앙대학교 컴퓨터공학과 교수
논문접수 : 2003년 11월 18일, 심사완료 : 2003년 12월 12일

스만이 제공되어 효율적인 검색이 이루어지지 못하고 있다. 그러므로 이보다 한 단계 앞선 기술인 도면인식 방법을 채택하여 도면에 기록된 정보를 추출해 내고 이를 해당 레이어 별로 벡터화 하고 저장함으로써 도면 정보에 대한 가공, 유지보수 및 출력의 문제를 해결할 수 있게 된다.

이와 같은 문제를 해결하는 건축도면의 이해는 학제간 연구(건축과 전산)의 성격을 지니고 있으므로 세계적으로도 많은 연구가 이루어지지 않고 있다. 미국, 유럽, 이스라엘, 싱가포르 등에서 공간 데이터베이스의 구축을 위한 연구의 일부로 행하여지고 있다. 이 중에서 가장 활발한 활동을 보이고 있는 기관이 프랑스의 정보 및 자동화 연구소(INRIA)로서, Tombre 연구원 그룹에서 건축도면의 이해에 관한 연구를 수행 중에 있다[1-3].

본 연구에서는 아파트의 설계도면을 처리의 대상으로 하고 있다. 아파트 도면은 보편적인 구성형태를 보이고 있으며 다가구의 주민을 대상으로 서비스가 이루어져야 하므로 연구개발의 필요성이 매우 높은 분야이다. 이러한 아파트 도면은 굵고 평행한 두 개의 선으로 표현되는 주벽과 심볼(문, 창, 베란다, 타일 ...), 치수선(Dimension Line), 치수보조선, 여러 가지 수치를 나타내는 숫자(치수)와 문자 등으로 구성되어 있다. 본 연구에서는 이러한 아파트 도면 내에서 아파트 건물의 골격을 이루는 주벽을 인식하는 방법을 제시하고 있다. 이를 위해서 가는 라인을 제거하고 굵은 라인만을 남기는 이진화 방법을 제시하고, 이러한 라인들을 벡터화 하고, 주벽의 존재위치를 한정하고, 이를 이용해 치수보조선을 구하고 찾은 치수보조선을 이용하여 주벽을 검출하고, 찾아진 주벽에 연결되는 다른 주벽으로 영역을 확장해 나가는 방법을 취하고 있다. 마지막으로, 주벽사이에 있는 창문은 비록 주벽이 아닌 창문 심볼로 표현되어 있더라도 주벽으로 인식해야 하기 때문에, 찾아진 주벽을 이용해 이들 주벽사이에 존재하는 창문을 찾는다.

본 연구의 구성은 다음과 같다. 2장에서는 본 연구에서 인식의 대상으로 하는 아파트 평면도의 특성에 대해 설명하고, 3장에서는 이진화와 주벽인식에 관한 기존의 연구를 소개한다. 4장에서는 건축도면 인식을 위해 본 연구에서 제시하는 이진화와 주벽인식의 방법에 대해 설명하고, 5장에서 이의 실험결과 및 분석을 기술하였다. 그리고 마지막으로 6장에서 본 연구에서 제시한 방법들에 대한 분석 및 문제점을 기술하고 결론을 맺는다.

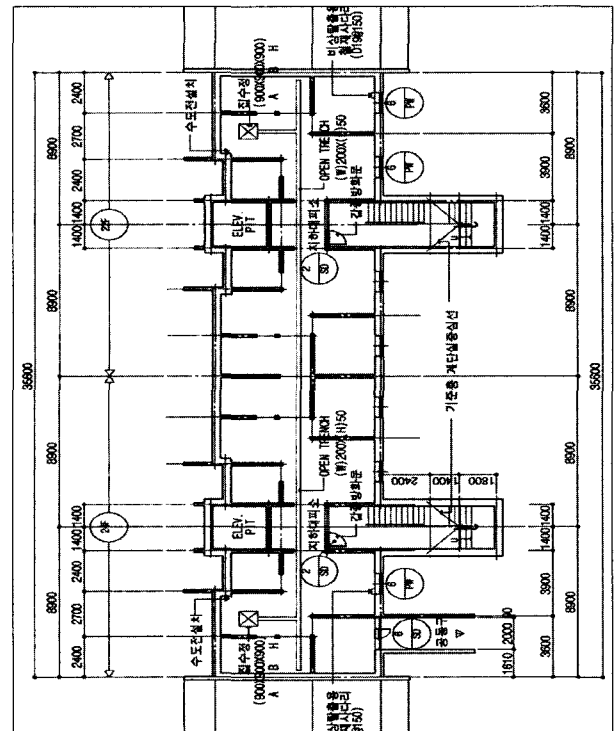
2. 대상 도면의 특징

건축도면에는 정면도, 측면도, 단면도, 상세도, 평면도 등 시공시의 편의에 따라서 여러 가지 종류가 있고 또한 각각의 특성에 맞는 여러 가지 표현법이 나타난다.

본 연구에서 입력의 대상으로 하는 건축도면은 아파트 건설을 위해 제작된 1/150 축척의 평면도이다. 건축도면은 도면마다 제도자의 특성에 따라 약간씩 표현의 방법이 다

르다. 도면상에 나타나는 선의 굵기, 사용되는 치수를 표현하는 글자나 숫자의 크기 등은 제도자에 따라 다르게 나타날 수 있다. 그러나 이러한 표현방법의 이질성도 보편적인 건축도면 제도의 범칙 이내에서만 의미가 있는 것이다. 기본적으로 통일된 제도의 규칙이 없다면 건축도면이란 그 도면을 제도한 제도자 이외에는 어느 누구도 이해할 수 없는 것이 되어버릴 것이다. 이처럼 건축도면이란 건물의 시공자나 다른 제도자 누구나 보고 이해가 가능해야 하는 것이 때문에 표현의 공통된 규칙이 있다. 따라서 건축도면의 이해를 위해 이러한 건축도면의 보편적인 표현 범칙을 찾는 것이 필요하다.

(그림 2-1)은 본 연구에서 사용된 1/150 축척의 아파트 평면도이다.

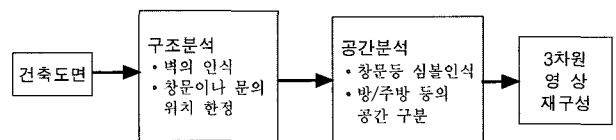


(그림 2-1) 입력도면의 예

3. 제안하는 도면의 인식 방법

3.1 주벽의 인식에 관한 기존의 연구

Karl Tombre 연구팀은 2차원 형태의 건축도면을 분석하여 3차원 형태의 건물로 재구성하는 연구를 진행해 오고 있다[3]. 이 연구의 구성을 보면 (그림 3-1)과 같다.



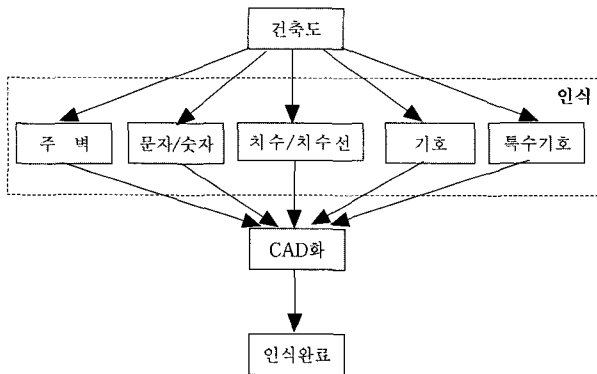
(그림 3-1) Karl Tombre 연구팀의 연구 과정

먼저 도면이 입력되면 도면의 전체적인 구조를 분석하여 벽을 찾고 찾은 벽을 통해 창문이나 문의 위치를 한정한다. 그 후 공간적인 분석을 통해 방과 주방을 구분하고 이에 속한 창문 등의 건축 심볼을 인식한다. 마지막으로 인식된 도면을 이용해 3차원 건물의 영상을 구성한다.

3.2 건축도면의 구성

(그림 2-1)의 건축도면을 요소별로 분류 해보면 (그림 3-2)와 같은 구성을 갖는다. 따라서 건축도면의 인식을 위해서는 건축도면을 구성하는 이런 요소들의 인식이 차례로 필요하게 된다.

먼저 건물의 골격을 이루는 주벽의 인식을 수행한다. 주벽을 인식하게 되면 건물의 구조를 알 수 있기 때문에 이를 통해 방이나 거실, 욕실 같은 건물 내부의 공간을 한정할 수 있게 된다. 다음으로 건축기호나 도면의 설명을 위한 문자의 인식이 필요하게 된다. 이를 통해 도면에 대한 정보를 얻을 수 있다. 세 번째로 건물의 크기를 표현하기 위해 사용된 치수선이나 치수의 인식을 수행한다. 이렇게 치수선이나 치수들이 인식되게 되면 도면 내에 있는 모든 선들의 상대적인 위치를 조정할 수 있게 된다. 다음으로 창문이나 문 등을 표현하는 건축기호를 인식하며, 마지막으로 계단이나 베란다 같은 특수기호들의 인식을 수행한다.



(그림 3-2) 건축도면 인식의 전체적인 과정

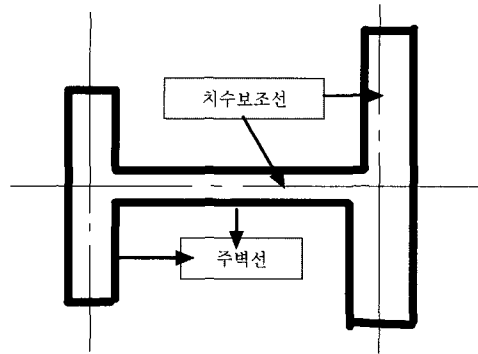
이러한 과정을 거쳐 건축도면의 모든 요소들을 인식하게 되면 인식한 데이터들을 CAD데이터로 변환하여 건축도면의 인식을 완료할 수 있게 된다. 본 연구에서는 이러한 건축도면 인식의 첫 단계에 해당하는 주벽에 대한 인식을 수행하게 된다.

3.2 주벽의 특징 및 인식의 전체적인 과정

3.2.1 주벽의 특징

본 연구에서 대상으로 하는 도면에 있는 주벽은 (그림 3-3)과 같이 수평 방향과 수직 방향의 주벽 요소들이 서로 연결되어 하나의 주벽 컴포넌트를 구성하고 있다. 주벽은 건물의 구조물이기 때문에 평면도의 특성상 주벽을 표현하는 주벽선은 건축도면에 있는 다른 선에 비해 상대적으로

굵은 선으로 그려지고 주벽의 내부에 치수보조선을 포함한다. 또한 건축도면에 표현되는 주벽선들은 주벽의 테두리를 표현하는 것이기 때문에 내부가 막힌 폐 공간을 형성하고 따라서 같은 주벽 컴포넌트를 구성하는 모든 주벽선들은 서로 연결되어 있다.



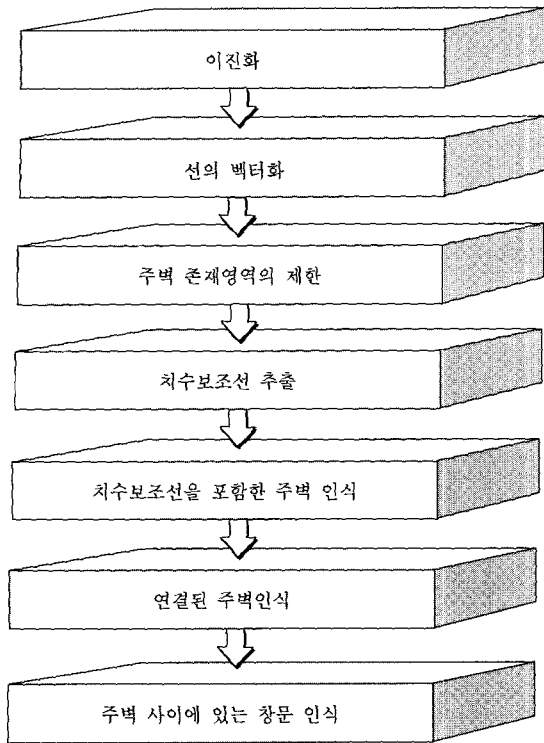
(그림 3-3) 주벽의 특징

본 연구에서는 이러한 주벽의 특징에 의해 치수보조선에 기반을 둔 주벽 인식 방법을 취하고 있다. 주벽은 (그림 3-3)과 같이 주벽 컴포넌트 형태로 존재하기 때문에 이들이 포함하는 치수보조선 중에 하나만 찾게 되면 이를 포함하는 주벽 요소를 확인할 수 있게 된다. 치수보조선에 의해 하나의 주벽 요소가 찾아지게 되면 이를 통해, 하나의 주벽 컴포넌트 내부는 폐 공간을 형성하고 모든 주벽선들은 연결되어 있다는 사실을 이용하여 그 주벽 컴포넌트를 구성하는 모든 주벽선을 찾을 수 있게 된다.

3.2.2 주벽 인식의 전체적인 과정

본 연구에서 제시하는 주벽 인식을 위한 전체적인 과정은 (그림 3-4)와 같다. 이진화 단계에서는 가는 선을 제거하면서 이진화를 수행한다. 후에 이진화 단계에서 제거되지 않고 남아 있는 굵은 선들에 대해 벡터화를 수행한다.

벡터화 과정에서 임계값 이하의 런길이를 갖는 선들은 벡터화를 수행하지 않으므로써 노이즈 제거도 수행한다. 벡터화를 수행한 후 벡터화 된 선들 중에서 임계값 이상의 충분히 큰 길이를 갖는 선들의 존재영역을 조사하여 주벽의 존재 영역을 한정한다. 주벽이 존재하는 영역은 최대 외접 사각형으로 표현되는데 이를 이용해 이 사각형의 4개의 변에 연결되면서 사각형의 외부로 나오는 치수보조선을 찾는다. 치수보조선이 찾아지면 다음 단계에서는 이러한 치수보조선을 포함하는 주벽을 인식한다. 그러나 치수보조선을 찾는 단계에서 모든 치수보조선을 찾지는 못하기 때문에 모든 주벽의 인식이 이루어지지 않는 것이다. 따라서 연결된 주벽을 인식하는 단계에서, 전 단계에서 찾은 주벽에 연결된 나머지 주벽을 찾음으로써 모든 주벽의 인식을 마칠 수 있게 된다. 모든 주벽이 다 찾아지면 마지막으로 주벽사이 에 존재하는 창문을 인식한다. 다음 절부터 이러한 과정을 구체적으로 설명하기로 한다.



(그림 3-4) 주벽 인식 과정

3.3 주벽의 인식

3.3.1 주벽의 형태

본 연구에서는 아파트 건설을 위한 평면도를 대상으로 하여 그 도면내의 주벽을 인식하는 것을 목적으로 한다. 따라서 주벽이 평면도에서 어떻게 그려지는 가를 알 필요가 있다.

평면도는 건물의 바닥에서 1.5M 높이의 지점을 수평방향으로 절단했을 때의 단면도를 그린 도면이다. 그 단면도에서 건물의 구조물 중 절단된 면을 굵은 선으로 그리기 때문에 건물의 주벽은 굵은 선으로 그려진다. 또한 주벽은 건물의 하중을 견뎌야 하기 때문에 일정한 두께를 갖는다. 따라서 주벽을 표현하기 위해서는 두 개의 나란한 굵은 선이 필요하다. 그리고 도면이란 건물의 시공을 위한 것이기 때문에 그들의 크기를 표현하는 치수가 필요하다. 따라서 이 치수를 표현하기 위한 치수 보조선이 주벽간의 거리나 주벽이 위치할 자리를 표현하기 위해 주벽의 내부를 지나게 되어 있다.

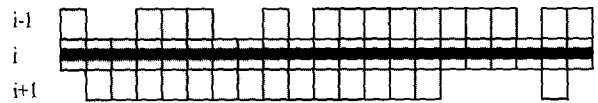
일반적으로 건축물에서 주벽은 수평방향과 수직방향으로만 존재한다. 예외적으로 대각선방향과 수평 수직에 약간 어긋난 방향의 주벽이 존재할 수 있지만 드물고 특히 아파트 도면에서는 거의 존재하지 않는다. 따라서 이러한 주벽들의 연결은 수직으로만 가능하기 때문에 수직적인 형태로만 주벽의 접합이 가능하게 된다. 본 연구에서 인식의 대상으로 하는 주벽의 형태는 수직방향과 수평방향의 주벽으로만 한정한다.

3.3.2 선의 벡터화

그래이 이미지의 이진화를 통해 얻어진 상대적으로 가는 수평/수직 선이 제거된 이미지를 이용해, 선의 벡터화를 수

행한다[4-6]. 이 이미지에는 굵은 선뿐만 아니라 앞의 이진화 과정에서 미처 제거되지 않아 부분적으로 존재하는 가느다란 선들과, 문자, 숫자들도 포함되어 있다. 그러나 이러한 데이터는 주벽의 인식에서는 노이즈에 불과하기 때문에 제거가 필요하다. 이의 제거를 위해 선의 벡터화 과정에서 임계값을 두어 일정 길이 이하의 런길이를 갖는 선은 벡터화를 수행하지 않았다.

주벽의 인식에서 처리하는 선은 수평선과 수직선뿐이기 때문에 선의 벡터화에서는 수평선과 수직선을 저장하는 메모리를 따로 두고 수행한다. 예를 들어 수평선의 경우 수평선을 표현하는 수평선 컴포넌트 중에서 수평방향으로의 런길이가 가장 긴 요소를 찾아 이를 이 컴포넌트를 대표하는 선으로 추출한다. 수직선의 경우도 마찬가지로 수직방향으로의 런길이가 가장 긴 요소를 찾아 이를 대표하는 선으로 추출한다. (그림 3-5)에 이를 수행하는 과정이 나타나있다. $i-1$ 과 i , $i+1$ 열에 수평선의 픽셀이 분포해 있지만 i 열의 요소가 가장 긴 런길이를 갖고 있으므로 i 열이 대표 선으로 선택되어 이 수평선 컴포넌트는 i 열에 존재하는 선으로 벡터화 된다. 수직선의 벡터화도 이와 마찬가지로 방법으로 수행된다.



(그림 3-5) 수평선의 벡터화

3.3.3 최대 외접 사각형을 이용한 존재영역의 제한

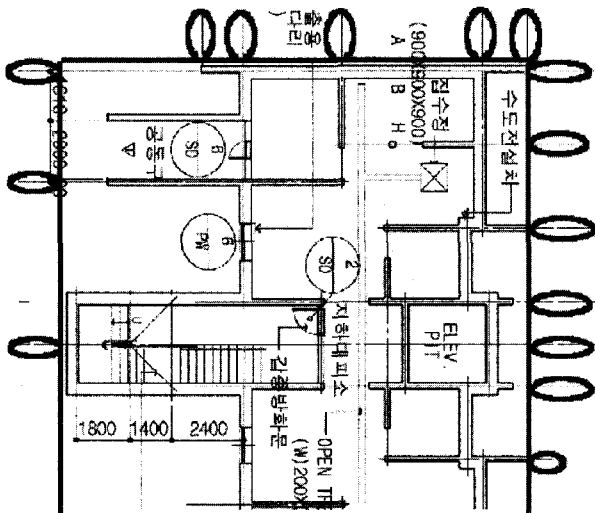
아파트 도면은 도면의 설명을 위한 문자와 치수보조선, 치수선, 심볼, 주벽 등으로 구성되어 있고, 이 중에서 치수보조선은 도면의 치수를 나타내기 위한 선이기 때문에 실제 주벽보다는 더 넓은 영역에 존재한다. 따라서 주벽은 도면 내에서 임의의 직사각형 공간 내부에만 존재하게 된다. 그러므로 주벽의 존재 영역을 한정함으로써 주벽의 존재 범위를 좁혀, 탐색 공간의 크기도 줄이고 주벽의 추출을 보다 더 확실하게 보장할 수 있다. 즉, 주벽이 존재가능한 직사각형의 영역을 찾게 되면 그 영역 밖에 있는 선들은 주벽이 될 확률이 전혀 없으므로 오인식의 가능성을 줄일 수 있게 된다. 또한 이것은 뒤에 나오는 수치 보조선의 추출에도 이용된다.

아파트도면에서 일부의 치수선과, 일부의 문자, 숫자들은 앞에서 행한 이진화와 임계값을 가진 벡터화를 통하더라도 제거되지 않고 남게 된다. 따라서 보다 확실한 영역을 찾기 위해, 주벽으로 인식될 가능성이 있는 선은 대부분 수평/수직 방향으로의 런길이가 일정한 길이 이상이라는 특성을 이용해야 한다. 즉, 제거되지 않은 지시선이나, 문자, 숫자들은 런길이가 비교적 짧기 때문에 어떤 임계값 이하의 런길이를 갖게 된다. 그러므로 이러한 임계값을 찾게 되면 이 값 이상의 런길이를 갖는 선들은 모두 주벽을 이루는 선으로 볼 수 있게 된다. 이런 특성을 이용해 이러한 선들을 모두 포함할 수 있는 직사각형 모양의 영역을 찾아낼 수 있다.

3.3.4 치수보조선의 추출

건축도면의 특성상 주벽의 내부에는 치수보조선이 지나게 되어 있다. 따라서 거의 대부분의 주벽은 내부에 치수보조선을 포함하고 있다. 그러므로 본 연구에서는 이 주벽의 내부를 지나는 치수보조선을 이용해 주벽을 확인하고 인식하는 방법을 선택했다. 이를 위해 치수보조선을 찾는 작업이 필요하게 된다.

치수보조선을 찾기 위해서는 앞에서 찾은 직사각형 모양의 한정된 주벽의 존재영역을 이용해야 한다. 일반적으로 치수보조선은 주벽들의 폭이라던가, 주벽들 간의 거리를 표시하기 위해 사용되는 보조선이기 때문에, 이런 역할을 위해 주벽의 한정된 존재영역을 벗어나서 빠져나오게 된다. 이러한 특성을 이용하여 도면에서 사용되는 치수보조선을 추출할 수 있다.



(그림 3-6) 한정된 직사각형 영역을 이용해 찾을 수 있는 치수보조선

(그림 3-6)처럼 주벽의 존재영역을 한정하는 직사각형을

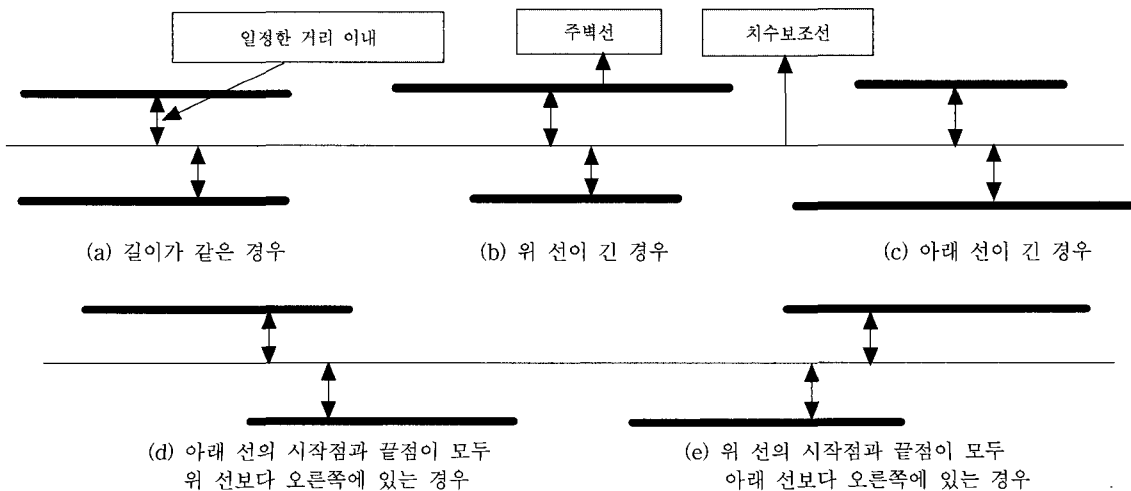
그렸을 때 그 직사각형의 외부로 빠져나오는 선은 임의의 주벽 중 하나의 내부를 지나서 나오는 수치 보조선일 가능성이 높기 때문이다. 즉, 직사각형의 위선에서는 선을 따라 위 방향으로의 런길이를 조사해서 어떤 임계값이상의 선이 나오면 이것을 치수보조선으로 인식한다. 왼쪽 선에서는 왼쪽방향으로의 런길이, 오른쪽 선에서는 오른쪽 방향으로의 런길이, (그림 3-6)에서는 보이지 않지만 아래 선에서는 아래 방향으로의 런길이를 조사해서 치수보조선을 찾는다. 치수보조선은 일점 쇄선으로 그려지기 때문에 불연속적인 선으로 그려진다.

따라서 직사각형의 외곽선과 밖으로 나오는 치수보조선 간에 접촉이 생기지 않는 경우도 있다. 이런 경우를 찾기 위해 직사각형의 선을 조사했을 때 런길이가 작거나 연결된 선이 없으면 해당방향(위, 아래, 왼쪽, 오른쪽)으로 치수보조선의 일점 쇄선 간격이상 떨어진 지점을 다시 조사하게 한다[7,8].

3.3.5 치수보조선을 이용한 주벽 찾기

치수보조선은 주벽의 내부를 지나고 있기 때문에 주벽을 찾을 때 앞에서 찾은 치수보조선을 이용한다. 하나의 치수보조선은 하나 이상의 주벽의 내부를 지날 수 있다. 따라서 수평방향으로 지나는 치수보조선의 경우에, 그 치수보조선의 y좌표에 해당하는 지역을 수평방향으로 모두 조사한다. 조사 방법은 그 선을 중심에 두고 주벽을 표현할 수 있는 일정한 거리이내에 있고, 두 선이 서로 마주보고 있는 것들을 찾는 것이다.

두 선이 서로 마주볼 수 있는 경우의 수는 (그림 3-7)과 같이 5가지 경우의 수다. 두 선이 시작점과 끝점이 같은 경우(a), 위선이 아래 선보다 더 길면서 위선의 시작점이 아래선의 시작점의 왼쪽에 끝점은 아래선의 끝점의 오른쪽에 있는 경우(b), 아래 선이 위선보다 더 길면서 아래선의 시작점이 위선의 시작점의 왼쪽에 끝점은 위선의 끝점의 오른쪽에 있는 경우(c), 아래 선의 시작점이 위선의 시작점보다 나중에



(그림 3-7) 두 선이 마주볼 수 있는 경우의 수

시작하고 끝점도 위선의 끝점보다 나중에 끝나는 경우(d), 위 선의 시작점이 아래선의 시작점보다 나중에 시작하고 끝점도 아래선의 끝점보다 나중에 끝나는 경우(e) 등이다.

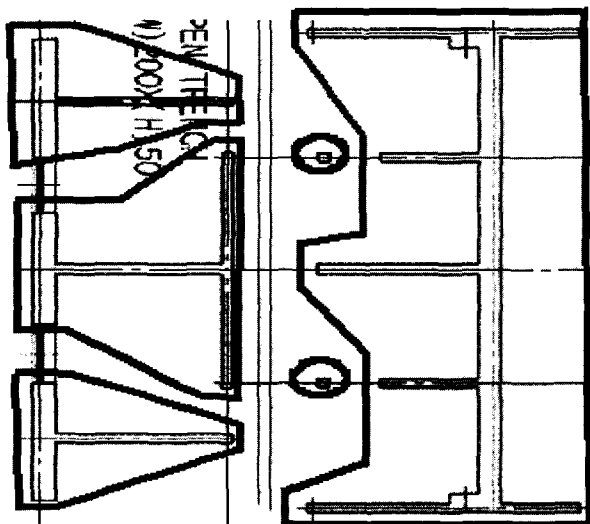
3.3.6 연결된 주벽 찾기

아파트 도면에서 주벽은 건물의 하중을 받는 벽이기 때문에 그 자체의 두께를 갖고 있다. 따라서 평면도에서 표현되는 주벽선들은 이 주벽의 잘려진 단면의 외곽선을 나타내기 때문에 폐 공간을 형성한다. 이로 인해 하나의 연결된 주벽 컴포넌트를 표현하는 선들은 서로 간에 모두 연결되어 있다.

(그림 3-8)은 도면의 일부분인데 그 안에 6개의 연결된 주벽 컴포넌트가 나타나고 있다.

그러므로 주벽 컴포넌트를 표현하는 선중에서 하나의 선만 찾게 되면 그 주벽 컴포넌트에 있는 모든 주벽선을 찾을 수 있게 된다. 앞의 치수보조선을 이용한 주벽을 찾는 과정에서 이러한 컴포넌트에 속하는 선중에서 일부를 찾게 되는데 경우에 따라서는 하나의 컴포넌트 내에서 두개 이상의 선이 찾아 질 수도 있다. 이렇게 찾아진 선을 시작으로 하여 이와 연결된 선을 찾으면 된다. 만약 수평선에서 시작한다면 그 옆에는 수직선이 연결될 것이고, 수직선에서 시작한다면 그 옆에는 수평선이 연결되어야 할 것이다. 따라서 수평선과 수직선을 교대로 찾으면서 맨 처음 탐색을 수행하기 시작한 선까지 연결되면 주벽 컴포넌트 내의 모든 선이 찾아진 것이다.

이러한 작업을 모든 주벽 컴포넌트에서 독립적으로 수행한다.



(그림 3-8) 6개의 독립된 주벽 컴포넌트

(가) 문자부에 속한 선의 제거

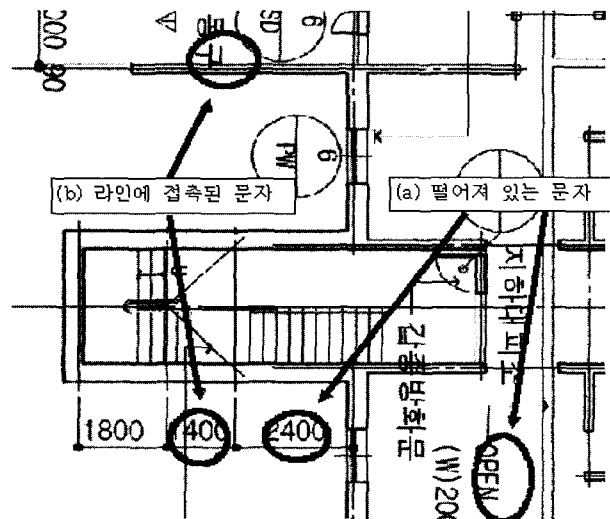
일반적으로 도면에 쓰이는 문자들은 굵기가 굵다. 따라서 일부문자는 가는 선의 제거를 수행해도 제거되지 않고 남아 있게 되고, 이러한 문자들 중에는 치수보조선을 이용한 서치 과정에서 그 조건을 만족하여 주벽으로 인식되는 경우가 생

긴다(그림 3-9). 그러므로 주벽의 인식을 수행하는 과정에서 이러한 문자의 제거가 필요하게 된다.

물론 입력도면 영상에서 선의 벡터화를 시작하기 전에 문자부의 제거를 먼저 수행해도 된다. 하지만 모든 문자가 주벽의 인식에 영향을 미치지 않는 것이 때문에 영향을 미치는 문자만 제거를 한다면 훨씬 더 효율적인 것이다. 따라서 주벽선을 조사할 때 이것이 문자부에 속하는 선인가를 조사해서 문자부에 속할 경우에 이것을 제거하면 된다.

문자부에 속하는 선을 조사하는 방법은 다음과 같다. 하나의 문자는 어느 임계값 이하의 폭과 높이를 갖고 다른 선들과의 접촉이 있지 않는 한 독립적으로 분리되어 있다. 따라서 조사하려는 선의 시작 위치에서부터 4방향으로 연결된 픽셀들을 반복적으로 찾아서 그 연결된 픽셀들이 임계값 이하의 폭과 높이 이내에 모두 존재하는 경우 이 선은 문자부의 일부이므로 제거를 수행하면 된다.

그러나 문자들 중에서 선과의 접촉으로 인해 독립적으로 떨어져 있지 않은 경우에는 이와 같은 방법으로 문자부의 제거가 불가능하다. 이렇게 제거되지 않은 문자의 경우 다른 방법에 의해 해결한다.



(그림 3-9) 잘 못 찾아질 가능성이 있는 주벽의 예

(나) 잘못 찾은 주벽의 제거

앞에서 치수보조선을 이용하여 조건에 부합되는 선을 주벽으로 찾았다. 그리고 거기서 찾아진 주벽을 시작으로 하여 그와 연결된 다른 선들을 찾아 나갔다. 정확한 주벽의 요소라면 이런 선들은 폐 공간을 형성해야 한다. 그러나 치수보조선을 이용해 주벽을 찾는 과정에서 우리가 제시한 주벽의 조건을 모두 만족하지만 실제로는 주벽이 아닌 경우가 발생한다. 이런 경우의 주벽선들은 대개 폐 공간을 형성하지 못한다. 따라서 이러한 특성을 이용하여 앞의 과정에서 잘못 찾아진 주벽의 제거를 수행할 수 있다. 즉, 주벽을 구성하는 선들은 폐 공간을 형성해야 하기 때문에 모든 주벽선의 양끝에는 또 다른 주벽선이 연결되어야 한다. 수평선의 경우에는

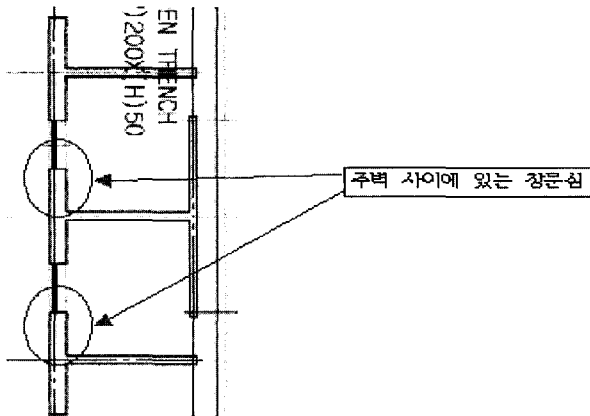
양끝에는 주벽에 해당하는 수직선이 연결되어야 하고 수직선의 경우에는 수평선이 연결되어야 한다. 따라서 찾아진 주벽선의 양끝중 하나라도 주벽선과 연결이 되어 있지 않은 선을 제거함으로써 잘 못 찾아진 주벽선을 제거할 수 있다.

3.3.7 주벽 사이에 있는 창문 찾기

아파트도면에는 주벽 이외에 이들 사이에 존재하는 문이나, 창문 등이 존재한다. 주벽사이에 있는 창문의 경우 주벽사이에 끼워져서 일정 높이 이상에 존재하기 때문에 비록 창문으로 표현된 것이라고 하더라도 이 곳에는 주벽이 존재하는 것이다. 그러나 똑같이 창문으로 표현된 것이라고 하더라도 주벽 이외의 벽 사이에 있는 것들은 주벽의 일원이 아니기 때문에 인식할 필요가 없다.

아파트도면에서 창문은 (그림 3-10)처럼 십자형태의 심볼로 표현되고 있다.

창문은 수평 또는 수직 방향으로 일렬로 늘어선 두 주벽사이에 위치한다[3]. 따라서 두 개의 벽이 일직선상에 있고 일정한 거리를 두고 있을 경우 그 사이 공간을 조사해서 창문을 표현하는 심볼이 있을 경우 이것을 인식한다[9, 10]. 창문의 인식은 창문의 심볼 모양이 십자형태라는 것을 이용한다.



(그림 3-10) 창문 심볼의 예

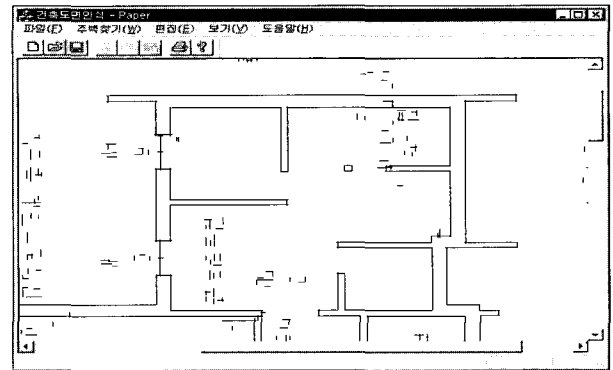
4. 실험결과 및 분석

본 연구에서 제안한 아파트도면에서의 주벽 인식을 위한 프로그램은 Pentium PC 상에서 Visual C++를 사용하여 구현되었다. 실험에 사용된 도면의 주벽은 모두 수평 또는 수직선으로 구성되어 있는 것들이다.

4.1 선의 벡터화

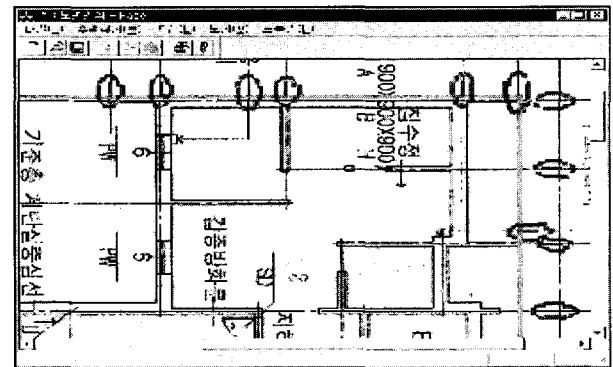
(그림 4-1)에 선이 벡터화 된 결과를 보이고 있다. 가는 선들이 제거되고 남은 굵은 선들에 대해서만 벡터화를 수행했기 때문에, 모든 주벽선들에 대한 벡터화가 훌륭히 수행되었다. 그리고 벡터화 하는 과정에서 임계값 이하의 런 길이를 갖는 선을 제거하였기 때문에 노이즈의 제거도 잘 수행된 것을 알 수 있다.

그러나, 이진화에서 제거되지 않은 문자들의 경우에 실제로는 주벽을 표현하는 선이 아닌데 선으로 벡터화가 되는 결과가 나타났다. 짧은 길이를 갖는 대부분의 선들은 이러한 문자의 일부분이 벡터화된 것들이다.



(그림 4-1) 수평/수직 선의 벡터화 된 결과

4.2 영역의 한정을 통한 치수보조선의 추출



(그림 4-2) 한정된 영역을 이용해 치수보조선을 추출한 결과

(그림 4-2)에는 주벽의 존재영역을 한정된 결과와 그것을 이용해 치수보조선을 추출한 결과가 나타나 있다. (그림 4-2)에 보이는 부분은 직사각형 영역의 오른쪽 위 꼭지점 부분이고 이를 통해 찾아진 치수보조선이 굵은 선으로 그 직사각형의 외곽에 그려져 있다. 수직방향의 치수보조선의 경우에는 모든 선들이 직사각형 테두리에 연결되어 있어서 그 위치에서 모두 찾아졌지만, 수평방향의 치수보조선 경우는 일점쇄선으로 그려지는 치수보조선의 특성 때문에 직사각형 테두리에서 원하는 임계값 이상의 런 길이를 갖지 못해서 그 보다 약간 떨어진 위치에서 치수보조선이 찾아진 것을 알 수 있다.

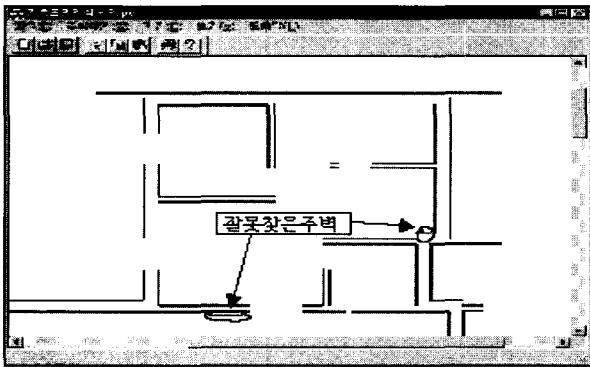
4.3 주벽의 인식

4.3.1 치수보조선을 이용한 주벽의 인식

(그림 4-3)에는 치수보조선을 이용해 찾은 주벽선들을 3 픽셀의 두께로 그려 보이고 있다. 찾아진 주벽선들은 모두 주벽의 조건을 만족하는 쌍이고 그 사이에는 치수보조선이

지나고 있는 것들이다.

(그림 4-3)에서 알 수 있듯이 연결된 하나의 주벽 컴포넌트 내에서도 여러 개의 치수보조선이 지날 수 있기 때문에 여러 개의 주벽선이 찾아진 것을 알 수 있다. 그러나 실제로는 주벽을 표현하는 선이 아닌데 치수보조선을 이용한 주벽선을 찾는 조건을 만족하여 주벽선으로 그려진 경우도 있다. (그림 4-3)에 나타난 것처럼 잘 못 찾아진 선들은 3.3.6절에서 제시한 방법에 의해 후에 제거 된다.

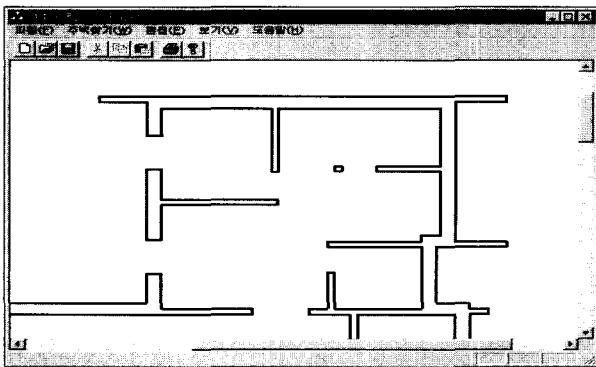


(그림 4-3) 치수보조선을 이용해 찾아진 주벽선

(그림 4-3)에서 찾은 주벽은 원래의 도면에서 찾을 수 있는 주벽의 일부분으로써 연결된 주벽이나 고립된 주벽 등이 누락되어 있다. 그러므로 이와 같은 부분을 인식하여야 하며 또한 주벽을 지나는 선 위에 놓인 창문을 검증하는 것도 주벽의 인식에서 중요한 과제가 되고 있다. 그러므로 이와 같은 결과를 다음의 절에서 소개하기로 한다.

4.3.2 연결된 주벽의 인식

(그림 4-4)에는 (그림 4-3)의 주벽선에 연결된 모든 주벽을 찾은 결과를 보이고 있다. 모든 주벽은 훌륭히 잘 찾아졌으며 (그림 4-3)에서 나타난 잘못 찾아진 선은 3.3.6절에서 제시한 방법에 의해 효과적으로 제거되었다. 결과에 보듯이 모든 주벽은 폐 공간을 형성하고 있고, 길이와 수평 주벽 또는 수직 주벽 성분의 수는 다르지만 총 4개의 연결된 주벽 컴포넌트가 나타나 있다.

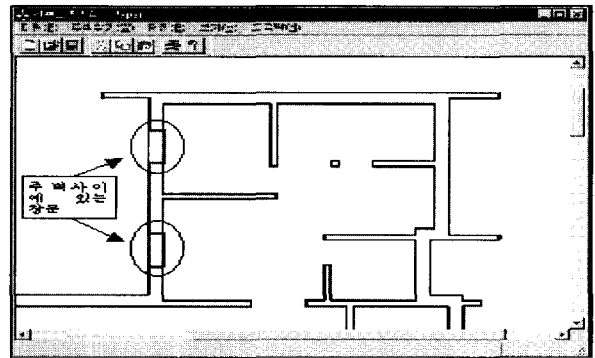


(그림 4-4) 연결된 모든 주벽을 찾은 결과

4.3.3 주벽 사이에 있는 창문의 인식

앞에서 주벽 사이에 있는 창문의 경우에는 이것도 주벽의 일부로 인식해야 한다고 했었다. (그림 4-5)에는 주벽사이에 있는 창문을 찾은 결과를 보이고 있다. 창문은 모든 주벽을 찾고 이렇게 찾아진 주벽을 기반으로 해서 찾을 수 있다.

결과에 나타나듯이 해당 영상에는 총 2개의 창문이 존재하고 있다. 이러한 창문은 앞의 과정에서 모든 주벽이 제대로 찾아졌었기 때문에 효과적으로 잘 찾을 수 있는 것이다. 찾아진 창문은 서로 마주보는 두 개의 주벽을 연결하는 두 개의 선으로 표현했다.

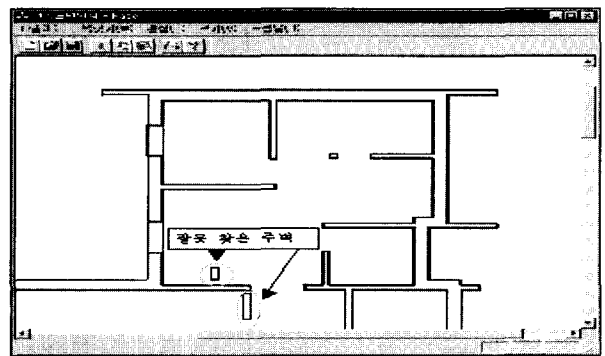


(그림 4-5) 주벽 사이에 있는 창문을 찾은 결과

4.4 실험결과 분석

본 연구에서 제시한 방법과의 비교를 위해 앞의 관련연구에서 제시한 Karl Tombre 연구팀의 주벽 인식 방법을 구현해 보았다. 물론 구현하는 과정에서 원래의 방법에 비해 약간의 오차나 착오는 있었지만 두 방법의 비교에 큰 무리는 없을 것으로 생각된다.

(그림 4-6)에는 Karl Tombre 연구팀의 방법에 의한 주벽 인식 결과를 보이고 있다. (그림 4-6)에서 보듯이 (그림 4-5)와 비교해 잘 못 찾아진 주벽들이 나타나고 있다. 이렇게 잘 못 찾아진 주벽은 여닫이문을 표현하는 일부와, 문자 중에 “口”에 해당하는 부분으로써 Karl Tombre의 방법에 의해서는 일반적인 주벽과 구별될 수 없는 것들이다. 그 이유는 Karl Tombre의 방법은 치수보조선 정보를 이용하지 않고 선들의 굵기와 위치정보만을 이용했기 때문이다.



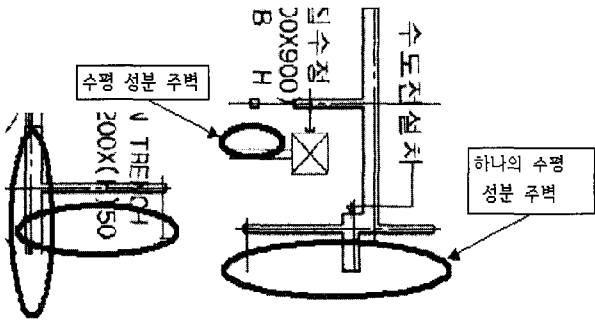
(그림 4-6) Karl Tombre의 방법에 의해 주벽을 찾은 결과

이에 반해 본 연구에서 제시한 방법은 선들의 굵기와 위치 정보 이외에 치수보조선에 의한 정보를 추가로 이용했기 때문에 위와 같은 문제를 해결할 수 있었다.

실험결과 분석과 두 방법의 비교를 위해 9개의 1/150 축척을 갖는 아파트 지하평면도에 대해 실험을 수행하였다. 그러나 건축도면에서 주벽이 갖는 특성상 인식율의 측정에 의한 두 방법의 성능 비교가 애매모호하기 때문에 본 연구에서는 다음과 같은 방법을 선택했다.

건축도면에서 수평 수직 주벽들은 서로 연결되어 있다. 따라서 이러한 주벽들을 수평 성분의 주벽과 수직 성분의 주벽으로 분리하여 그 개수를 세었다.

(그림 4-7) 좌측의 경우 수평 성분 주벽 1개와 수직 성분 주벽 1개로 나뉜다. (그림 4-7) 우측의 경우 정사각형으로 그려진 주벽이 존재하는데 이 주벽의 경우에는 내부를 지나는 치수보조선이 수평선이기 때문에 수평 성분 주벽으로 간주한다. 또한 수평 성분 주벽 중에서 주벽의 굵기가 변하는 것이 존재하는데 이럴 경우 내부를 지나는 치수 보조선이 동일한 선이라면 하나의 주벽성분으로 간주한다. 따라서 우측의 경우 3개의 수평 주벽 성분과 2개의 수직 주벽 성분으로 나눌 수 있다.



(그림 4-7) 수평 성분 주벽과 수직 성분 주벽의 분리

<표 4-1>에 실험결과가 나타나 있다. 총 주벽수, 정인식, 미인식, 오인식의 개수를 위와 같은 방법에 의해 수평 성분 주벽, 수직 성분 주벽으로 나누어서 측정했다. 인식률은 정인식/(정인식 + 미인식 + 오인식)의 방법으로 계산하였다. 창문의 경우에는 Karl Tombre의 방법에서 사용하는 도면에서 정의된 심볼과 본 연구에서 사용하는 도면에서 정의된 심볼의 표현이 다르기 때문에 본 연구에서만 창문의 인식률을 측정하였다.

<표 4-1>을 보면 Karl Tombre의 방법은 본 연구에서 제안하는 방법에 비해 미인식의 수가 작은 것을 알 수 있

다. 이는 본 연구의 경우 치수보조선을 이용하기 때문에 찾지 못한 치수보조선을 포함하는 주벽은 인식할 수 없는 반면, Karl Tombre의 방법은 조건에 맞는 폐 공간을 형성하는 모든 굵은 선을 주벽으로 찾기 때문에 본 연구에서 제시하는 방법에 비해서 미인식의 수가 작은 것이다.

하지만 이로 인해 오인식의 개수가 증가한다.

(그림 4-6)의 경우처럼 심볼 중의 일부가 주벽의 형태를 갖는다면, 굵은 선으로 표현되는 “口”의 요소를 포함하는 글자가 나올 경우 주벽의 조건을 만족할 확률이 높기 때문에 오인식의 확률이 커진다. Karl Tombre 연구팀의 원래의 연구에서는 고려하지 않았으나 인식률을 높이기 위해, 구현 과정에서 떨어진 문자에 대한 제거작업을 추가했음에도 불구하고 선들과 붙어 있어서 미처 제거되지 못한 문자에 의한 오인식의 확률은 여전히 높았다.

결과에서도 나타났듯이 본 연구에서 제시하는 방법에 의한 인식률은 96.5%로써 90.7%의 인식률을 갖는 Karl Tombre 연구팀의 방법보다 좋게 나타났다. 물론 Karl Tombre이 방법을 구현하는 과정에서의 오차와 착오는 고려해야 할 것이다. 또한 Karl Tombre의 방법에서 대상으로 하는 도면과 본 연구에서 대상으로 하는 도면의 특성도 다를 수 있다. 그러나 이 점에도 불구하고 본 연구에서 제시하는 치수보조선의 정보를 이용해 주벽을 찾는 방법이 더 효율적이라 할 수 있겠다.

그러나 실험결과를 보면 본 연구에서 제시하는 방법에서 약 3.5%의 인식 에러가 발생했는데, 이것의 원인은 치수보조선에 기반한 주벽인식 방법에서 찾을 수 있다. 본 연구의 경우 주벽의 인식을 위해서는 먼저 치수보조선의 추출이 이루어져야 하는데, 이러한 에러는 치수보조선을 찾지 못함으로 인해 발생한 것이다. 이 문제를 해결하기 위해서는 주벽의 존재영역 내부에 있는 치수보조선의 효율적인 추출을 위한 추가적인 연구가 필요할 것으로 생각된다.

5. 결 론

본 연구에서는 이진화를 수행한 후 다음과 같은 단계를 거쳐 주벽 인식을 수행한다. 먼저 이진화를 통해 제거되지 않고 남아 있는 굵은 선에 대해 벡터화를 수행하였다. 벡터화는 도면에 존재하는 선들을 수평 방향 선 수직 방향 선으로 나누어서 수행했다. 또한 벡터화 과정에서 일정 길이 이하의 선들은 벡터화를 수행하지 않음으로써 노이즈의 제거도 동시에 수행할 수 있었다.

벡터화된 선들을 이용해 주벽의 존재영역을 한정하였다.

<표 4-1> 방법에 따른 주벽인식 결과

방법	총 주벽수		정인식		미인식		오인식		인식률 (%)	총창문수	미인식	인식률 (%)	총인식률 (%)
	수평	수직	수평	수직	수평	수직	수평	수직					
Karl Tombre	246	304	245	303	1	1	23	31	90.7	해당 없음	해당 없음	해당 없음	90.7
본 연구	246	304	239	303	6	0	6	7	96.6	70	3	95.7	96.5

건물의 큰 골격만을 구성하는 일반적인 주벽선들은 길이가 어느 임계값 이상이라는 특성을 이용하여 존재영역을 한정할 수 있었다. 이렇게 한정된 영역은 주벽을 확인하는데 이용할 수 있다. 즉, 한정된 영역밖에 있는 선의 경우에는 주벽을 확인하는 조건을 만족하더라도 주벽이 아니라는 것을 보장할 수 있다. 또한, 이렇게 찾아진 직사각형 형태의 영역을 통해서 치수보조선을 찾을 수 있었다. 직사각형의 테두리에 연결되어 있고 직사각형 영역 밖으로 나가는 선중에서 임계값 이상의 런길이를 갖는 것을 치수보조선으로 추출하였다. 그러나 이 경우 일점쇄선인 치수보조선이 테두리부분에서 끊어져 있을 경우 치수보조선으로 찾을 수 없기 때문에, 만일 테두리에서 치수보조선이 발견되지 않을 경우 해당방향으로 일정거리 이상 떨어진 지점을 조사하게 하여 해결할 수 있었다. 일부 문자들이 이런 테두리에 연결되어서 치수보조선으로 찾아지는 경우도 발생했지만, 이런 경우는 주벽의 인식에 큰 영향을 미치지 못했다. 좀더 정확한 치수보조선의 추출에 대해서는 연구가 필요할 것이다.

주벽은 대부분 치수보조선을 포함하고 있기 때문에 이런 특성을 이용하여 주벽을 확인하고 찾을 수 있었다. 그러나 앞의 과정을 통해서 도면에 사용된 모든 치수보조선을 찾을 수 있는 것은 아니고 또한 모든 주벽이 치수보조선을 포함하는 것은 아니기 때문에 치수보조선을 이용해서 모든 주벽을 찾을 수는 없다. 따라서 모든 주벽은 폐 공간을 형성하고 하나의 연결된 주벽 컴포넌트를 이루는 선들은 모두 연결되어 있다는 사실을 이용했다. 즉 치수보조선을 이용해 주벽이 찾아지면 이와 연결된 주벽선들을 찾음으로써 모든 주벽을 찾을 수 있었다. 이렇게 모든 주벽이 찾아지면 이 정보를 이용해 주벽 사이에 존재하는 창문까지 찾을 수 있었다.

본 연구에서 제시하는 주벽인식 방법의 성능 비교를 위해 Karl Tombre 연구팀에서 제시한 주벽인식 방법을 구현해 보았다. 물론 두 연구에서 대상으로 하는 도면의 특성이 약간은 다를 수 있다는 것은 고려해야 할 것이다. 그러나 두 방법의 비교에는 큰 무리는 없을 것으로 생각된다.

실험결과 인식률에서 본 연구에서 제시하는 방법이 96.5%로 Karl Tombre 연구팀의 방법 90.7%보다 우수하게 나타났다. 오인식의 수도 작게 나타났다. 그러나 인식을 하지 못하는 주벽의 수를 의미하는 미인식의 경우는 Karl Tombre 연구팀의 방법이 좀 더 그 수가 작게 나타났다. 그 이유는 본 연구에 비해 Karl Tombre 연구팀의 방법은 치수보조선이라는 제약조건을 덜 사용했기 때문에 오인식은 늘어나는 대신 미인식의 수는 줄일 수 있었던 걸로 생각된다.

본 연구에서 제시하는 주벽 인식 방법은 치수보조선에 근거한 방법이다. 따라서 하나의 주벽 컴포넌트가 포함하는 치수보조선 중에서 적어도 하나 이상의 치수보조선을 찾지 못한다면 그 컴포넌트는 인식하지 못하게 된다. 그러므로 이런 이유로 인한 미인식의 수를 줄이기 위해서는 좀 더 효율적인 치수보조선의 추출방법에 대한 연구가 필요할 것으로 생각된다. 또한 도면의 완전한 인식을 위한 치수, 기호, 문자 등의 인식에 관한 연구도 추가로 필요할 것이다.

참 고 문 헌

- [1] Karl Tombre, "Analysis of Engineering Drawings : State of the Art and Challenges," Graphics Recognition Algorithms and Systems, Lecture Notes in Computer Science, Vol.1389, pp.257-264, 1998.
- [2] Christian Ah-Soon, "Symbol Detection in Architectural Drawings," GREC, pp.280-286, 1997.
- [3] Christian Ah-Soon and Karl Tombre, "Variations on the Analysis of Architectural Drawings," ICDAR97, pp.347-351, 1997.
- [4] A. K. Chhabra, V. Misra and J. Arias, "Detection of Horizontal Lines in Noisy Run Length Encoded Images : The FST Method," Graphics Recognition Methods and Applications, Lecture Note in Computer Science Vol.1072, pp.35-48, 1995.
- [5] M. Rösli and G. Monagan, "Adding Geometric Constraints to the Vectorization of Line Drawings," Graphics Recognition Methods and Applications, Lecture Note in Computer Science Vol.1072, pp.49-56, 1995.
- [6] "Quantitative Measurement of the Performance of Raster-to-Vector Conversion Algorithms," Graphics Recognition Methods and Applications, Lecture Note in Computer Science Vol.1072, pp.57-68, 1995.
- [7] G. Agam, H. Luo and I. Dinstein, "Morphological Approach for Dashed Lines Detection," Graphics Recognition Methods and Applications, Lecture Note in Computer Science Vol. 1072, pp.92-105, 1995.
- [8] D. Dori, L. Wenyin and M. Peleg, "How to Win a Dashed Line Detection Contest," Graphics Recognition Methods and Applications, Lecture Note in Computer Science, Vol.1072, pp.186-300, 1995.
- [9] B. T. Messmer and H. Bunke, "Automatic Learning and Recognition of Graphical Symbols in Engineering Drawings," Graphics Recognition Methods and Applications, Lecture Note in Computer Science Vol.1072, pp.123-134, 1995.
- [10] F. Cesarini, M. Gori, S. Marinai and G. Soda, "A Hybrid Systems for Locating and Recognizing Low Level Graphic Items," Graphics Recognition Methods and Applications, Lecture Note in Computer Science, Vol.1072, pp.135-147, 1995.



권 영 빈

e-mail : ybkwon@cau.ac.kr
 1978년 아주대학교 전자공학과 전교수석 (공학사)
 1981년 한국과학기술원 졸업(공학석사)
 1986년 프랑스 파리 ENST (공학박사)
 1986년~현재 중앙대학교 공과대학 컴퓨터 공학과 조교수, 부교수, 정교수

1996년~현재 국제패턴인식학회(IAPR) 이사
 1999년~현재 컴퓨터연구정보센터 소장(한국과학재단 지정)
 2000년~현재 한국정보처리학회 이사
 2002년~현재 국제표준화기구 ISO/JTC1/SC37 Convenor
 2002년~현재 중앙대학교 정보통신연구원 원장
 2003년~현재 중앙대학교 정보대학원 원장
 관심분야 : 생체인식, 문서인식, 패턴인식