

# IP기반 가전 제어를 위한 전력선 통신망 채널 특성 추정기법에 관한 연구

論 文

52D-12-5

## (A Systematic Method of Probing Channel Characteristics of Home Power Line Communication Network for IP Based Control of Home Appliances)

安 男 皓\* · 金 井 根\*\* · 李 在 植\*\* · 張 泰 奎\*\*\* · 金 勳§

(Nam-Ho Ahn · Jung-Keun Kim · Jae-Sik Lee · Tae-Gyu Chang · Hoon Kim)

**Abstract** - This paper presents a systematic method of probing channel characteristics and communication reliabilities of home power line communication network applied to the Internet accessed control of home appliances. The effects of the three performance deteriorating factors, i.e., additive noise, channel attenuation, and intersymbol interference, can be systematically measured by applying the channel probing waveform in the frequency range from 100kHz to 450kHz. Probability of bit error is derived with the probed channel parameters of the signal attenuation, noise and signal-to-interference ratio read in the frequency domain. The agreement between the derived probability of bit error and the measured probability of bit error supports the validity of the proposed approach of probing home power line channel characteristics. The experimental results performed with the constructed test-bed applying the proposed channel probing method also support the feasibility of commercially deploying the PLC modem installed home appliances and their services for the Internet accessed home automation.

**Key Words** : PLC, 홈가전, 통신망, IP 네트워크

### 1. 서 론

택내 전력선망은 홈 네트워크 시스템에서 가전제어를 위한 유용한 통신망중의 하나로 많은 관심이 고조되고 있다[1][2]. 하지만 택내 전력선에 접속하고 있는 다수의 가정용 부하들로 인해 택내 전력선망의 채널 특성이 적용 시간, 적용 장소에 따라 급격히 변화하기 때문에 높은 통신 신뢰도를 요구하는 가전제어망으로써의 활용에 큰 제약이 되고 있다[1]-[3]. 이러한 열악한 채널 특성을 극복하고 신뢰성있는 가전제어를 위하여 다양한 채널 특성 추정 및 통신 신뢰도 개선방안들에 대한 연구가 꾸준히 진행되어 왔다.

전력선 채널 특성 추정은 크게 옥외에서의 채널 특성 추정 [4]-[6] 과 옥내에서의 채널 특성추정 [7]-[9] 으로 나누어 연구가 진행되어 왔다. 저 비트율 통신을 위한 0.5MHz 미만의 통신 채널에 대해서는 대부분 스펙트럼 분석기를 통한 채널 잡음 및 신호 감쇠 특성추정이 주류를 이루고 있으며[4], 고속 통신을 목적으로 하는 0.5MHz 이상의 고주파 통신 대역에서는 스펙트럼 분석기, 네트워크 분석기 등을 이용한 채널 특성추정 [5]-[8] 과 특정 신호를 인가하고 채널 응답신호를 분석하여 채널 특성을 얻는 채널 탐침 기법(channel sounding method) [9] 등이 많이 사용되어 왔다. 하지만 가

전제어를 위한 택내 전력선 채널은 택내에 산재한 다양한 가정용부하와 옥내 전력선로망으로 인해 통신 채널 모델링이 어렵고 채널 특성 측정에 한계가 있으며 통신 시스템으로의 체계적인 통신 성능 분석 및 접근이 어렵다. 따라서 택내 전력선 채널에 대한 주요 통신 성능 변수들의 통계적인 특성에 기초하여 적절한 통신 성능을 분석하는 방식이 보다 효과적인 방식이라 할 수 있다 하겠다.

이에 본 논문에서는 택내 전력선 통신망 환경에서 주요 통신 성능 열화요소로써 신호감쇠, 신호왜곡, 채널 잡음 특성을 채널 탐침 기법을 이용하여 추정하는 기법을 제시하고 실 거주 택내 전력선 통신망 채널 특성 실측을 통한 통신 성능 및 통신 신뢰도에 대해 기술하였다. 또한 제시한 채널 특성 추정기법을 적용하여 얻은 실측 결과의 통계적 특성에 기초하여 상용의 전력선 통신 시스템을 적용한 인터넷 가전제어의 활용 타당성을 검토하였다.

### II. 택내 전력선 채널 특성 추정 기법

이 장에서는 택내 저압 전력선 통신 계통을 모델링하였고, 100-450kHz 대역의 채널 특성 추정을 위한 측정 설비 및 채널 탐침 신호의 구성에 대해 기술하였다.

#### 2.1 택내 전력선 통신 계통 모델링

택내 전력선 채널 특성은 일반적으로 다음과 같이 4가지의 요소를 통해 결정되어 진다[3][4]. 첫째, 다양한 전력선 채널 잡음, 둘째, 전력선로에 접속된 가정용 부하의 임피던스에 의한 영향, 셋째, 전력선로의 특성 임피던스 및 다수의 브리지 탭에 의한 특성, 넷째, 가정용 부하의 변동에 의한 페이딩 현

\* 正 會 員 : LG전자(주) 工博

\*\* 正 會 員 : 中央大學校 電子電氣工學部 博士課程

\*\*\* 正 會 員 : 中央大學校 電子電氣工學部 教授

§ 非 會 員 : 삼성전자(주) 工博

接受日字 : 2003年 5月 28日

最終完了 : 2003年 10月 7日

상이 있다. 일반적으로 가전제어를 위한 저 비트율 전력선 통신에서 부하의 변동에 따른 페이딩 현상은 전송률에 비해 상대적으로 느리기 때문에 페이딩에 의한 성능 열화는 비교적 적은 편이라 할 수 있다. 반면에 다양한 전력선로망과 가정용 부하에 의한 전달특성 및 채널 잡음에 의한 통신 성능의 열화가 크다 할 수 있다. 따라서, 통신 신호의 감쇠 및 채널 잡음으로 인한 수신 SNR과 신호왜곡에 의한 intersymbol interference (ISI)가 주된 통신 성능 변수가 된다. 수신 SNR과 ISI에 따른 통신 성능을 얻기 위해 본 논문에서는 다음 그림 1과 같이 기저대역에서의 전력선 통신 계통을 모델링하였다.

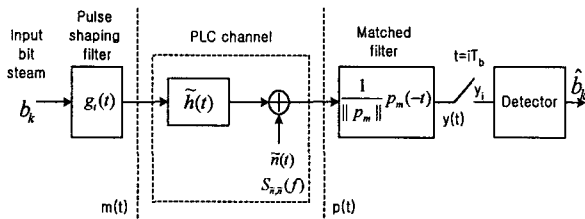


그림 1 기저대역의 전력선 통신 계통 모델  
Fig. 1 Baseband PLC system model

그림 1에서 입력 비트열 ( $b_k = \pm 1$ )은 송신필터(pulse shaping filter:  $g(t)$ )를 통과하여 전력선 채널에 인가되고 채널의 등가 필터링 과정 ( $\tilde{h}(t)$ )을 거쳐 채널 잡음 ( $\tilde{n}(t)$ )과 함께 수신된다. 수신단에서는 채널 펄스 응답신호( $p_m(t)$ )에 적합필터링 과정을 거쳐 얻어진 채널상관신호( $R_{p_m}(t)$ )를 샘플한 형태로 다음 식 (1)과 같이 decision statistics를 얻게 된다.

$$\begin{aligned}
 Z_i &= \frac{1}{\|p_m\|} \cdot \int_{-\infty}^{\infty} [\sum_k A_m b_k p_m(\tau - kT_b) + \tilde{n}(\tau)] \\
 &\quad \cdot p_m(-t + \tau) d\tau \Big|_{t=iT_b} \\
 &= \frac{A_m}{\|p_m\|} \sum_k b_k \cdot R_{p_m}((k-i)T_b) + \eta_i \\
 &= \frac{A_m}{\|p_m\|} b_i R_{p_m}(0) \\
 &\quad + \frac{A_m}{\|p_m\|} \sum_{k, k \neq i} b_k R_{p_m}((k-i)T_b) + \eta_i \\
 &= I_i + \xi_i + \eta_i
 \end{aligned}$$

where,  $p_m(t) = g(t) \otimes \tilde{h}(t)$  (1)  
 $R_{p_m}(kT_b) = \int_{-\infty}^{\infty} p_m(\tau) \cdot p_m(\tau - kT_b) d\tau$

식 (1)에서  $A_m$ 은 펄스의 크기이고, decision statistics로써  $I_i$ 는 원하는 신호성분이고,  $\xi_i$ 는 ISI 성분,  $\eta_i$ 는 부가 잡음 성분이 된다. 비트 전송구간에서 부하변동에 의한 페이딩 현상이 없다고 가정하면 원하는 신호성분은 채널에 따른 일정한 신호 감쇠를 포함하는 수신 비트 펄스 에너지형태로 ( $\|A\| = A_m \|p_m\|$ ) 얻어지고, 신호 감쇠는 다음 식 (2)와 같이 나타낼 수 있다.

$$\text{Atten.} = \frac{\|p_m\|^2}{\|g\|^2} = \frac{\int_{-\infty}^{\infty} |P_m(jf)|^2 df}{\int_{-\infty}^{\infty} |G(jf)|^2 df} \quad (2)$$

식 (2)와 같이 전력선 채널에 의한 통신 신호의 감쇠는 채널 펄스 응답신호와 송신 펄스신호의 전력스펙트럼을 통해 등가로 얻을 수 있다. 수신단에서의 부가 잡음을 zero-mean 백색 가우스잡음(분산:  $\sigma_n^2$ )으로 가정하면, 수신단에서 hard decision 하는 경우 비트오류 확률은 다음 식 (3)과 같이 ISI 성분의 누적분포(cumulative distribution:  $F_\xi(|I_i|z)$ )를 포함하는 형태로 구할 수 있다.

$$\begin{aligned}
 P_{BER} &= P(I_i + \xi_i + \eta_i > 0 | b_i = -1) \\
 &= \int_{-\infty}^{\infty} F_\xi(|I_i|z) \\
 &\quad \cdot \frac{1}{\sqrt{2\pi(\frac{\sigma_n}{\|A\|})^2}} \exp\left(-\frac{(z+1)^2}{2(\frac{\sigma_n}{\|A\|})^2}\right) dz \quad (3)
 \end{aligned}$$

식 (3)에서 통신 성능변수들을 원하는 신호 전력성분으로 정규화하여 나타내었다. ISI 성분은 일반적인 분포형태가 아닌 특수한 형태의 분포(cantor type 등)를 갖는다[10][11]. 또한, 임의의 전력선 채널에 대한 ISI 성분의 해석적인 분포를 얻기 어렵지만 특정 범위내에서 중심극한정리(central limit theorem)에 의해 가우스 분포 형태로 근사화가 가능하다[11]. 따라서 본 논문에서는 ISI 성분의 평균과 분산을 얻고 이를 가우스 분포형태로 근사화하여 식 (3)에 적용하여 통신 성능을 유추하였다. 통신 시스템이 BPSK ( $b_k = \pm 1$ )방식이고, ISI 성분 상호간의 상관 값이 아주 작다고 가정하면, ISI 성분의 평균값은 '0'이고, 분산은 다음 식 (4)와 같이 채널 상관신호의 총 에너지에서 원하는 신호 에너지만큼을 제외한 형태로 근사화해서 구할 수 있다.

$$\begin{aligned}
 \text{var}[\xi^2] &= E[\xi^2] \\
 &= E\left[\left(\frac{A_m}{\|p_m\|} \cdot \sum_{k, k \neq i} b_k R_{p_m}((k-i)T_b)\right)^2\right] \\
 &\approx \left(\frac{A_m}{\|p_m\|}\right)^2 \sum_{k, k \neq i} |R_{p_m}((k-i)T_b)|^2 \quad (4)
 \end{aligned}$$

식 (4)와 같은 채널 상관함수를 통한 신호 왜곡량의 추정치는 채널 탐침 기법 적용시에 채널 잡음 전력량에 따라 추정 값의 열화가 발생하게 된다. 특히 전력선 채널과 같이 가정용 부하에 따라 고 잡음이 발생하는 채널에 대해서는 식 4와 같이 시간축상에서 적절한 채널 상관함수를 얻는데 한계가 있다. 따라서, 본 논문에서는 Parseval's theorem을 이용해서 채널 상관함수를 전력 스펙트럼으로 변환하여 신호 왜곡량의 기대치를 얻을 수 있도록 하였다. 또한, 채널 탐침 기법을 적용시에 실측 장비에 의한 미세 조정과정을 생략할 수 있도록 신호 왜곡량을 원하는 신호성분 전력으로 정규화해서 식 (3)에 반영하여 통신 성능을 얻도록 하였다. 이와 같은 정규 신호 왜곡량은 다음 식 (5)와 같이 샘플링을 통한 채널 상관함수의 겹쳐진 스펙트럼(folded spectrum)의 에너지 비율(normalized mean-square distortion :  $D_{nms}$ )로 나타낼 수 있다.

$$D_{nms} = \frac{\xi_i^2}{I^2} = \frac{\int_{-\frac{1}{2}}^{\frac{1}{2}} |\sum_k S_R(j\frac{2\pi}{T_b}(f-k))|^2 df}{(\int_{-\frac{1}{2}}^{\frac{1}{2}} \sum_k S_R(j\frac{2\pi}{T_b}(f-k)) df)^2} - 1 \quad (5)$$

식 (5) 에서  $f$  은 비트 주기( $T_b$ )로 정규화된 주파수 성분이고  $S_R(jf)$  은 채널 상관함수의 전력스펙트럼 성분이다. 이 산화된 채널 상관 함수의 전력스펙트럼이 일정한 값을 가지는 경우, 정규화된 왜곡 전력이 '0' 이 되며 ISI 가 없는 경우의 Nyquist 조건을 만족하게 된다[11]. 식 (5) 를 비트 오류 확률을 구하는 식 (3) 에 반영하면 다음 식 (6) 과 같이 근사적으로 비트 오류 확률을 구할 수 있다.

$$P_{BER} = \frac{1}{2} \cdot \operatorname{erfc}\left(\sqrt{\frac{1}{2 \cdot (D_{nms} + \frac{\sigma_n^2}{I^2})}}\right) \quad (6)$$

### 2.2 측정 설비 및 채널 탐침 신호의 구성

덕내 전력선 채널의 주요 통신 성능 변수로써 신호감쇠, 신호왜곡, 잡음 특성을 효과적으로 추정하기 위해서 특정한 채널 탐침 신호를 채널에 인가하고 채널 응답신호를 분석하여 채널 특성을 측정하는 채널 탐침 기법을 전력선 채널에 적용하였다[9]. 이러한 채널 특성 측정법은 간단한 측정설비를 사용하여 비교적 정확한 채널 특성을 얻는 방법으로 여러 통신 채널 특성 측정에서 많이 사용되는 방법이다. 전력선 채널 측정 설비는 탐침 신호를 전력선 채널에 실어주는 송신단과 전력선 채널 응답 신호를 증폭해서 획득하는 수신단으로 구성되며 다음 그림 2 에 나타내었다.

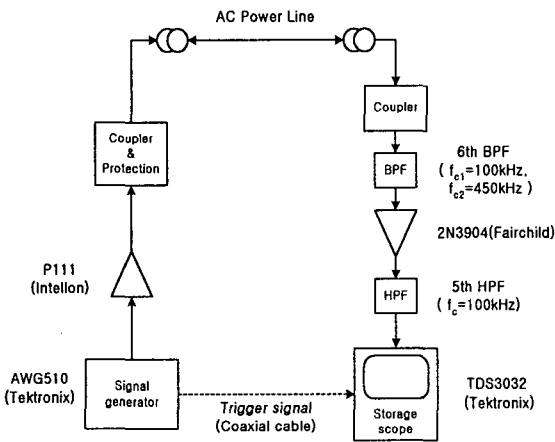


그림 2. 전력선 채널 측정 설비.  
Fig. 2 Power line channel measurement setup.

송신단에서는 신호발생기 (arbitrary waveform generator : AWG 510) 에서 탐침 신호로써 450kHz 로 대역제한된 Nyquist 펄스를 0.2msec 마다 주기적으로 발생시키고, 전력 증폭기(6[dB])와 서지 전압 보호 회로 및 PLC 커플러를 통해서 전력선에 고주파의 탐침신호를 인가하게 된다[12]. 수신단에서는 같은 기능의 PLC 커플러를 통해서 수신된 임펄스 응답 신호를 6차 BPF를 통해서 1 단계 필터링 과정을 거쳐 약

21[dB] 증폭하고[12], 다시 5차 HPF 필터링(butterworth)을 통해 100kHz 미만의 전력선 잡음 신호를 제거하여 scope를 통해서 전력선채널 응답신호를 획득하도록 구성하였다. Scope에서는 coaxial cable을 통해 신호발생기에서 발생하는 동기신호를 획득하여 512개의 샘플 파형들을 평균을 취해 채널 잡음이 제거된 10000 point의 이산 채널 응답신호를 저장하도록 하였다.

그림 2 와 같은 측정 설비의 총 이득은 신호 발생기의 이득 26[dB]와 송수신단 필터에 의한 이득 27[dB] 그리고 scope 에서의 이득 80[dB]을 포함하여 총 133[dB]로써 전력선채널의 100[dB]이상의 큰 감쇠특성을 측정 가능토록 하였다. 다음 그림 3에서는 신호 발생기에서 신호 크기를 1[Vpp]로 적용하여 발생하는 Nyquist 펄스의 특성을 나타내었고 그림 4에서는 신호 크기를 0.1[Vpp] 로 적용하여 송수신 PLC 커플러를 직접 연결한 경우의 채널 탐침신호의 특성을 각각 나타내었다.

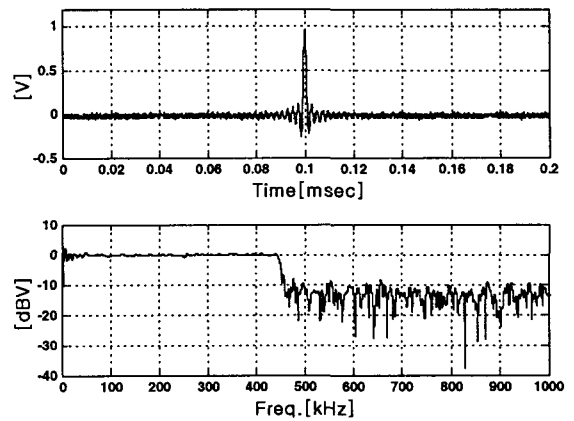


그림 3 채널 탐침 기법 적용을 위해 신호발생기에서 발생하는 450kHz Nyquist 펄스의 특성. ( $A_m = 1V_{pp}$ )  
Fig. 3 Nyquist pulse generated at the arbitrary waveform generator. ( $A_m = 1V_{pp}$ )

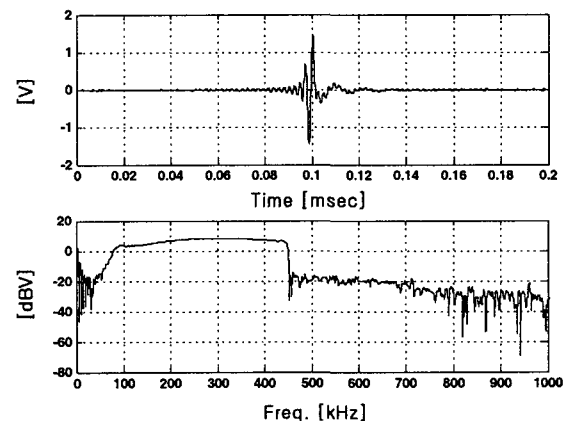


그림 4 송수신단 PLC 커플러를 직접연결한 경우의 측정설비에 의한 응답 신호특성. ( $A_m = 0.1V_{pp}$ )  
Fig. 4 Coupler to coupler path signal characteristics. ( $A_m = 0.1V_{pp}$ )

그림 3과 4를 통해 측정설비에 의한 응답신호는 100 - 450kHz 대역에서 거의 평탄한 스펙트럼을 가지며 대략 27[dB]의 이득을 얻는 것을 확인 할 수 있다. 이와 같은 측정설비에 의한 응답신호를 채널 탐침신호로 전력선 통신망 채널에 인가하여 얻은 스펙트럼 데이터를 측정 설비 자체 이득만큼 보정하여 식 (2)와 식 (5)에 각각 적용하여 주파수 축에서 신호 감쇠 및 신호 왜곡을 구하였다. 전력선 채널 잡음은 그림 2에서 탐침 신호를 전력선로에 인가하지 않은 상황에서 PLC 커플러 및 6차 고주파 필터링이 적용된 채널 잡음을 스펙트럼 분석기로 측정하여 잡음 전력 스펙트럼을 얻고 잡음 전력비를 산출하여 통신 성능에 반영하도록 하였다. 상기에 기술한 채널 추정기법을 실 거주 아파트의 대내 저압 전력선 통신망에 적용하여 전력선 채널 특성을 실측하였다.

### III. 전력선 채널 특성 추정 기법의 적용 및 실측 결과

이 장에서는 전력선 채널 특성 추정기법을 실 거주 대내 전력선 채널에 적용하여 본 논문에서 제시한 추정기법의 타당성을 검증하고 상용의 전력선 통신 시스템에 대한 통신 신뢰도에 대하여 기술하였다.

#### 3.1 전력선 채널 특성 추정기법의 적용 및 통신 성능 실측

전력선 특성 추정 기법을 실 거주 대내 전력선 채널에 적용하기 위하여 용인시 수지 지구 44평형 단위세대 아파트 대내에 2.2 절에서 기술한 측정 설비를 구축하여 전력선 채널 특성을 실측하였다.

전력선 채널 특성 측정을 위한 시범 아파트는 4개의 침실과 거실, 주방을 포함한 일반적인 대내 구조로 구성되어 있으며 옥내 전력선로는 대내 인입선으로부터 차단기를 거쳐 4개의 전열간선과 1개의 전등간선으로 나뉘며 각 간선들은 다수의 브리지 선로를 포함하는 트리구조 형태를 이루고 있다. 전등 및 부대 전기 설비를 제외한 대내 총 전력선로길이는 109.2[m] 이고 간선별 최장 직선 선로는 최대 31[m]로 구성되어 있다. 대내 측정 가용한 32개의 outlet에 tag를 붙이고, 임의의 두 개의 outlet 사이의 전력선 채널 특성을 측정하였다. 채널 특성 측정시에 대내 가정용 부하는 전열부하 (냉장고, 세탁기, 에어컨, 전자렌지, 진공청소기, IH 전기밥통 외 9종) 및 대내 전등부하 (형광등, 백열등, 할로겐램프 등)를 대부분 운전상태로 적용하여 대내 부하율이 높은 열악한 채널의 경우를 기준으로 측정하였다.

다음 그림 5에서는 채널 탐침 기법을 거실과 식당사이의 채널에 적용하여 얻은 채널 응답신호의 파형을 나타내었다.

대내 전력선 채널은 그림 5와 같이 전력선로 임피던스 및 부하 임피던스의 영향으로 주파수 선택적인 특성을 갖는 것을 확인할 수 있다. 이러한 주파수 선택적인 특성으로 인해 특정한 협대역을 사용하는 전력선 통신 시스템의 경우 통신이 두절될 수 있으며, 고속의 전력선 통신 시스템에서는 ISI의 영향으로 인해 통신 성능 열화가 심하게 나타날 수 있음을 확인하였다.

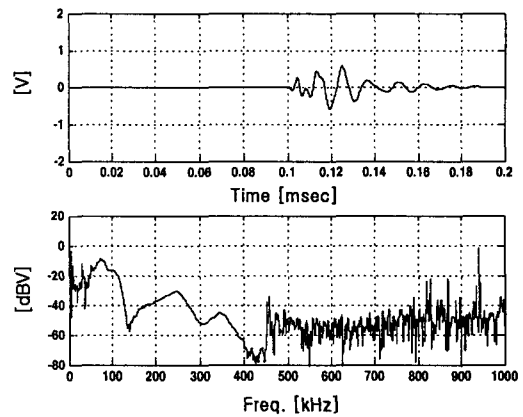


그림 5 대내 전력선 채널에 대한 채널탐침 응답신호  
Fig. 5 Channel response signal characteristics.

본 논문에서 제시한 옥내 전력선 채널 특성 추정기법의 타당성을 검증하기 위하여 그림 5와 같은 전력선 채널 응답신호를 임의의 88개 통신 경로로부터 획득하였다. 실측을 통해 얻어진 채널 응답 신호에서 5kHz 대역폭을 갖는 통신 시스템을 대상으로 2장에서 기술한 통신 성능 변수들의 특성을 측정하였다. 신호 감쇠 및 신호왜곡특성은 Nyquist 채널 대역내에서의 스펙트럼 데이터를 통해서 식 (2)와 식 (5)를 이용해서 얻고, 채널 잡음특성은 스펙트럼분석기 및 상용의 전력선 채널 분석기[13]등을 이용하여 동 대역에서의 잡음 전력비를 측정하여 식 (6)에 적용하여 비트오율을 유도하였다. 이와 같이 유도한 비트오율과 상용의 전력선 채널 분석기를 이용하여 같은 통신 경로에서의 비트오율을 직접 측정하여 얻고 이를 다음 그림 6에 비교하여 나타내었다.

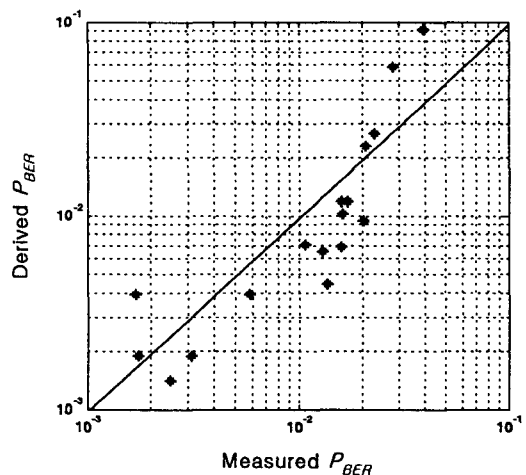


그림 6. 채널 추정 기법을 통해 유도한 비트오율과 직접 측정한 비트오율 비교 제시.

Fig. 6. Derived probability of bit error verses directly measured probability of bit error.

그림 6에서 비트오율이  $10^{-3}$  이상으로 크게 나타나는 경우 실측을 통해 직접적으로 얻은 비트오율 특성과 채널의 SINR을 통해 유도한 비트오율 특성의 일치성을 확인할 수 있다. 이러한 특성은 제시한 채널 특성 추정기법에 의한 전력선 통신 성능 해석의 유용성을 보이고 있으며, 전력선 통신

시스템에서 통신 성능 변수로서 채널의 각 신호감쇠, 신호왜곡, 잡음특성을 추정하여 통신 성능을 분석하는 방식의 타당성을 나타낸다 하겠다. 비트오율이  $10^{-3}$  미만으로 나타나는 경우에는 수신 SINR 이 상대적으로 큰 채널에 해당하여 비트오율이 급격히 감소하기 때문에 직접적으로 구한 비트오율과 상호 비교가 어렵고 통신 margin의 통계적 특성에 기초한 전력선 통신 성능 분석이 보다 용이하다 할 수 있겠다.

### 3.2. 전력선 통신 시스템의 통신 신뢰도

상용의 저 비트율 전력선 통신 시스템은 열악한 통신 채널 환경을 극복하기 위해 확산 스펙트럼 방식을 사용하거나 여러 개의 대역으로 전송하는 방식을 사용하며 통신 오류가 발생하는 경우 재전송을 통해 통신 신뢰도를 개선하는 방식 등이 주류를 이루고 있다[12][13]. 본 논문에서는 5kHz 대역폭을 갖는 두 개의 반송파 주파수 대역으로 총 4 회까지 재전송하는 전력선 통신 시스템을 대상으로 통신 신뢰도를 분석하였다. 이러한 전력선 통신 시스템에서의 통신 신뢰도는 대내 전력선 채널 특성 실측 결과를 토대로 두 개의 독립된 대역에서 동시에  $10^{-3}$  비트오율 이상으로 통신 성능의 열화가 발생하는 범위에 대한 확률 값으로 유도하였다. 이를 위해서 각 주파수 대역에서 측정된 수신 SINR 에서  $10^{-3}$  비트오율을 만족하는 수신 SINR 을 제외한 여분의 SINR 을 각 대역별 통신 margin 으로 간략화하여 log-normal 분포로 모델링하였다. 다음 표 1 에서서 용인 수치 지구 44평형 단위세대 아파트에서 채널 특성 추정기법을 적용하여 얻은 실측 결과에 기초한 통신 margin 의 분포와 통신 신뢰도를 특정한 outlet을 포함하는 경로별로 정리하여 나타내었다.

표 1 실 거주 대내 전력선 채널망에서 측정된 통신 신뢰도 요약 ( $P_{BER} = 10^{-3}$  기준)

Table 1 Summary of communication reliability measured for the practical home PLC network ( $P_{BER} = 10^{-3}$ )

Paths	Margin at 132kHz [dB]		Margin at 115kHz [dB]		Reliability (%)	Remarks
	mean	std.	mean	std.		
Paths with air-conditioner	5.9	8.5	12.3	7.0	99.9	14 paths
Paths with refrigerator	3.7	8.8	10.0	9.0	99.3	14 paths
Paths with washing-machine	-2.1	12.2	2.7	7.6	93.8	14 paths
Paths with microwave-oven	-2.5	12.4	5.1	7.3	96.5	14 paths
Other paired electric outlet	8.7	13.6	17.3	16.6	98.6	32 paths
Total	5.4	12.7	12.8	13.9	97.9	88 paths

표 1 에서와 같이 4가지 형태의 가정용 부하의 outlet을 통신 채널의 종단으로 하는 통신 경로에 대해 평균 통신 신뢰도는 93.8%에서 99.9% 까지 나타나는 것을 확인할 수 있다.

특히 세탁기의 경우 주방선로의 최종단에 위치하여 대내 가정용부하 및 전력선로에 의한 비교적 열악한 채널 특성으로 인해 최저 93.6%의 통신 신뢰도를 나타내는 것을 확인하였다. 대내 전체 outlet 에서의 평균 통신 신뢰도는 97.9% 로써 이러한 통계적 수치는 전력선 통신 시스템을 적용한 가전제어의 활용 타당성 측면에서 충분히 높은 수준이라 할 수 있겠다.

### IV. 결 론

본 논문에서는 인터넷 가전 제어를 위한 전력선 통신망 채널 특성 추정 기법을 제시하였고 실 거주 대내 전력선 통신망의 채널 특성 실측 결과를 토대로 통신 성능 및 통신 신뢰도를 평가하였다. 본 논문에서 제시한 전력선 채널 특성 추정 기법은 특정 형태의 채널 탐침 신호를 채널에 인가하고 수신되는 채널 응답 신호를 분석하여 신호 감쇠 및 신호 왜곡특성을 응답 신호의 스펙트럼을 통해 얻고, 전력선 잡음 스펙트럼을 분석하여 비트 단위의 통신 성능을 추정하는 방식이라 하겠다. 이러한 전력선 채널 특성 추정 기법을 실 거주 대내 전력선 통신망에 적용하여 통신 성능을 유도하고 상용의 전력선 통신 분석기를 이용하여 직접적으로 비트오율을 측정하여 제시한 채널 특성 추정기법의 타당성을 검증하였다. 제시한 전력선 채널 추정 기법은 전력선 통신의 성능 열화 요소 즉, 신호 감쇠, 신호왜곡, 채널 잡음 특성을 각각 측정함으로써 각 성능 열화에 대한 체계적인 통신 시스템 분석 및 신뢰성있는 전력선 통신 시스템 설계의 기반기술을 제공한다는 점에서 의의가 크다 할 수 있겠다.

상용의 전력선 통신 시스템을 적용한 가전제어의 활용 타당성을 검토하기 위하여 저속 전력선 통신망에서 주로 사용되는 통신 시스템을 대상으로 통신 신뢰도를 평가하였다. 채널 특성 추정 기법을 적용한 실측 결과를 토대로 통신 margin의 분포를 모델링하고 이를 토대로 평균적으로 97.9%의 통신 신뢰도가 나타나는 것을 확인하였다. 이러한 통신 신뢰도는 통계적인 측면에서 상용의 전력선 통신 시스템을 적용한 인터넷 가전제어 서비스의 높은 활용 타당성을 나타낸다 하겠다.

대내 전력선 통신 채널은 다양한 가정용 부하와 전력선로 임피던스 및 고 부하 잡음으로 인해 큰 폭의 수신 SNR 특성을 가지며, 주파수 선택적인 전달 특성으로 인해 특정 상황에 따라서는 통신이 두절되는 경우도 발생할 수 있으며 이에 대한 대책이 지속적으로 필요하다 하겠다.

#### 감사의 글

본 논문은 과학재단 지정 명지대학교 차세대 전력 기술연구센터와 삼성전자(주)의 부분적 지원에 의해 수행한 연구내용입니다.

#### 참 고 문 헌

[1] C. Douligeris, "Intelligent home systems", IEEE Communications Magazine, vol. 31, pp: 52 -61, Oct. 1993.

[2] D. Radford, "Spread spectrum data leap through AC power wiring", IEEE Spectrum, vol.33, pp: 48-53, Nov., 1996.

[3] H.C. Ferreira, H.M. Grove, O.G. Hooijen, and A.J. Han Vinck, "Power Line Communications: An Overview", IEEE AFRICON 4th, vol.2, pp: 558 -563, 1996.

[4] O.G. Hooijen, "A channel model for the residential power circuit used as a digital communications medium", IEEE Trans., Electromagnetic Compatibility, vol.40, pp: 331 -336, Nov., 1998.

[5] K.M. Dostert, "Power lines as high speed data transmission channels-modelling the physical limits", in Proc. IEEE 5th Int. Symp. Spread Spectrum Techniques and Applications, vol.2, pp: 585-589, 1998.

[6] T. Bostoen, and O. Van de Wiel, "Modelling the low-voltage power distribution network in the frequency band from 0.5 MHz to 30 MHz for broadband powerline communications (PLC)", in Proc. International Zurich Seminar, pp: 171 -178, 2000.

[7] M. Tanaka, "High frequency noise power spectrum, impedance and transmission loss of power line in Japan on intrabuilding power line communications", IEEE Trans. Consumer Electronics, vol.34, pp: 321-326, May 1988.

[8] M. Tanaka, "Transmission characteristics of a power line used for data communications at high frequencies", IEEE Trans. Consumer Electronics, vol.35, pp: 37-42, Feb. 1989.

[9] D. Liu, E. Flint, B. Gaucher, and Y. Kwark, "Wide band AC power line characterization", IEEE Trans. Consumer Electronics, vol.45, pp: 1087-1097, Nov. 1999.

[10] P.H. Wittke, W.S. Smith, and L.L. Campbell, "Infinite series of interference variables with Cantor-type distributions", IEEE Trans, Information Theory, vol.34, pp: 1428-1436, Nov. 1988.

[11] T. Starr, J.M. Cioffi, and P.J. Silverman, Understanding Digital Subscriber Line Technology, Upper Saddle River, N.J, Prentice -Hall, 1999.

[12] Intellon High Speed Power Line communications, Intellon Application Notes, Rev.2, July 1999.

[13] LONWORKS PLCA-22 Power Line Communications Analyzer User's Guide, Ver.1, 078-0176-01A, Echelon Corporation, 1999.

저 자 소 개



**안 남 호 (安男皓)**

1974년 10월 24일생. 2000년 중앙대학교 전기전자제어공학부 졸업(공학사). 2002년 중앙대학교 전자전기공학부 졸업(공학석사). 현재 LG전자디지탈미디어연구소 연구원.  
Tel : 02-820-5318, Fax : 02-812-1293  
E-mail : anh98@dreamwiz.com



**김 정 근 (金井根)**

1971년 9월 25일생. 1997년 중앙대학교 제어계측공학과 졸업. 2000년 중앙대학교 전자전기공학부 졸업(공학석사). 현재 동 대학원 박사 과정.  
tel: 02-820-5318, fax: 02-812-1293  
email: kjjk0301@lycos.co.kr



**이 재 식 (李在植)**

1975년 7월 1일생. 1998년 중앙대학교 제어계측공학과 졸업. 2000년 중앙대학교 전자전기공학부 졸업(공학석사). 현재 동 대학원 박사 과정.  
Tel : 02-820-5318, Fax : 02-812-1293  
E-mail : pink@dmc.cau.ac.kr



**장 태 규 (張泰奎)**

1955년 11월 13일생. 1979년 서울대학교 전기공학과 졸업. 1981년 한국과학기술원 전기 및 전자공학과 졸업(공학석사). 1981년-1982년 현대엔지니어링(주). 1982년-1984년 현대전자산업(주). 1987년 University of Florida 전기공학과 졸업(공학박사). 1987년-1990년 Tennessee State University, Assistant Professor. 1990년-현재 중앙대학교 전자전기공학부 교수.  
Tel : 02-820-5318, Fax : 02-812-1293  
E-mail : tgchang@cau.ac.kr



**김 훈 (金勳)**

1971년 9월 7일생. 1995년 서울산업대학교 전기공학과 졸업. 2000년 숭실대학교 대학원 전기공학과 졸업(석사). 현재 삼성전자(주) DA총괄 DA연구소 선임연구원.  
Tel : 031-218-5175  
E-mail : hoon\_kim@samsung.com