

교각의 세굴심도 최소화를 위한 발파공법 연구

김가현¹⁾, 김종주¹⁾, 안명석²⁾

A Study on Blasting Method for the Smallest of the Scour Depth after Pier Construction

Ka-Hyun Kim, Jong-Joo Kim, Myung-Seog Ahn

ABSTRACT. An analytical diffusion model for flood routing with backwater effects and lateral flows is developed. The basic diffusion equation is linearized about an average depth of $(H + h)$, and is solved using the boundary conditions which take into account the effects of backwater and lateral flows.

Scouring phenomenon around pier which affects on the support function of pier and the stabilization of river bed is a complex problem depending on flow properties and river bed state as well as pier geometry. therefore, there is no unifying theory at present which would enable the designer to estimate, with confidence, the depth of scour at bridge piers.

The various methods used in erosion control are collectively called upstream engineering, HEC-RAS Model, underwater blasting. They consist of reforestation, check-dam construction, planting of burned-over areas, contour plowing, and regulation of crop and grazing practices. Also included are measures for proper treatment of high embankments and cuts and stabilization of streambanks by planting or by revetment construction.

One phase of reforestation that may be applied near a reservoir is planting of vegetation screens. Such screens, planted on the flats adjacent to the normal stream channel at the head of a reservoir, reduce the velocity of silt-laden storm inflows that inundate these areas. This stilling action causes extensive deposition to occur before the silt reaches the main cavity of the reservoir.

Key words : bridge piers, backwater, HEC-RAS Model, underwater blasting

초 록. 본 연구는 측벽 흐름과 배수효과에 의한 홍수시의 이론적인 확산 모델을 확립시켰으며, 기본적인 확산동식은 평균깊이 $(H+h)$ 에 관해서 선형화 시켰고 측벽 흐름과 홍수에 의한 배수효과에 관해서는 경계이론을 사용하여 해결하였다. 교각주위의 세굴현상은 교각의 지지 함수와 안정성에 대하여는 교각설치의 기하학적 형상에 따른 하상 바닥 상태와 흐름의 특성에 의존하는 복잡한 문제가 세굴에 영향을 미친다. 그러므로, 교각의 교각에 대한 세굴 깊이를 신뢰하고 평가할 수 있는 통합된 이론이 없으므로 상류 쪽 흐름에 대한 공학적인 판단, HEC-RAS모델적용, 수중발파공법의 연구등 여러가지 방법을 사용하여 세굴관리를 해석할 필요가 있다. 또한 이들은 댐의 건설, 초지, 나지, 흐름 등고선, 경작지, 초목지의 조성으로 구성되어 있다. 높은 제방의 축조를 위해서는 지반을 절취하고, 옹벽 구조물에 의하거나 식생에 의해 하천 제방의 안정을 유지하고 있으며, 저수지 가까이에 적용할 수 있는 제조립 사업으로 초목망의 식물 배양에 의해 이루어지고 있다. 저수지의 상부의 일반적인 하천 바닥에 폭우의 유입시 실트질에 의한 유속감소로 범람이 일어난다. 이러한 작용은 저수지의 주공동에 달하기 전에 광범위한 침식이 일어난다는 것을 알 수 있었다.

핵심어 : 교각, 세굴, HEC-RAS모델, 수중발파

1. 서 론

수중발파에서 발파공의 간격(space)과 저항선(burden)을 정확히 관리하는 것은 매우 어려운 일 이므로 굴착목적에 가장 적합한 천공간격(s)과 최소저항선(w)을 유지할 수 있도록 최선의 관리를 다하여야 한다. 제거할 암반의 깊이에 따라 발파패턴은 다소 차이가 있으나, 대체로 1.5m에서 2.5m

1) 경남정보대학

2) 동서대학교

접수일 : 2003년 8월 10일

이내로 설계한다. 규정된 수심이 확실하게 보장되게 하기 위해 적절한 오버드릴(over drill)을 한다.

기초지반 및 우물통에 많은 균열을 발생시키면 교각이 설치된 후에 세굴에 대한 안전이 문제될 수가 있다. 자연하천과 같은 침식성 수로에서 토사는 유수에 의해 통상 세 가지 형태로 이동한다. 첫째는 수로바닥 위를 미끄러지거나 굴러서 이동하는 것으로서 대체로 굵은 입자의 토사가 이에 속하고 하상유사 혹은 소류사라 부른다

둘째로는 수로바닥으로부터 일단 이탈했다가 다시 바닥에 가라앉는 현상이 반복되는 상태로 토사가 이동하는 것으로서 이를 도약유사라 한다. 마지막으로 유수의 난류기구조로 인해 수로바닥으로부터 토사입자가 완전히 이탈하여 수중에 부유하면서 이동하는 것으로서 이를 부유유사라 하며 입자가 작고 가벼운 토사가 이에 속한다.

침식성 수로내에 흐르는 유수의 흐름의 소류력을 지배하는 유속의 크기에 따라 하상의 형상을 여러 가지로 변화시킨다. 하상물질이 모래인 경우 흐름의 유속이 점차적으로 증가함에 따라 하상의 형상은 단계적으로 변화한다. 유속이 대단히 완만하면 하상물질은 전혀 움직이지 않아 원상태인 수평을 유지하나 유속을 점차로 증가시킴(흐름의 Froude수가 커짐)에 따라 툭날과 같은 파상사군이 형성된다. 파상사군과 사구는 수로폭 전체에 비하면 점상으로 생기며 하상이 세굴되어 바로 하류부에 퇴적되면서 형성되므로 유수의 흐름에 따라 하류로 계속 이동하면서 생성되는 것이다.

하천공사물로 인한 하상의 세굴이나 퇴적이라든지 저수지내 퇴사의 분포 예측 등 여러 가지 문제들을 양적으로 결정하기 위한 노력이 계속되고 있다. 유사문제를 해석하기 위한 방법 중 오늘날 가장 많이 사용하고 있는 방법은 하상에서의 소류력의 토사유송능력을 고려하여 하상유사를 해석하고 있다.

하천 구조물 주변의 세굴현상은 하도의 안정을 해치고 구조물의 기능을 저해하여 구조물을 파괴시키는 결과를 초래하는 등 재해를 발생케 할 가능성이 있으므로 설계시 고려하여야 할 중요한 요

소이다. 과거에는 기발표된 경험공식중 간편한 경험공식을 사용하여 간편하게 적용하였지만, 컴퓨터의 용량이 증가함에 따라 공인된 Package Program의 사용이 증가하여, 최근에는 미육군공병단에 의해 개발된 HEC-RAS (Hydrologic Engineering Center's River Analysis System) Model을 이용하여 전산으로 계산할 때 예측도가 매우 높아지므로 본 연구에 적용하여 세굴상태를 정밀 검토하였다.

2. 수중암석 굴착

수중에서 암석을 굴착하는 것은 이론상 지상굴착의 벤치발파와 비슷하지만 수중발파작업이라는 특수성을 고려할 때 수중현수발파, 수중부착발파, 수중천공발파로 구분할 수 있으며 최근에는 거의 수중천공 발파공법에 의존하고 있다. 또한, 화약사용량을 지상보다 4~5배 많이 사용해야 하고, 발파공의 지름이 크고 천공 간격과 저항선을 좁혀야 하므로 시공비가 매우 높은 것이 특징이다. 과거에는 잠수부가 착암기를 갖고 수중천공을 하고, 화약을 장전해서 수중발파로 굴착했다. 그러나 수심이 깊어져 잠수시 시야가 좋지 않을 뿐만 아니라, 시공속도와 비용이 막대해지므로, 잠수부 사용을 최소화하기 위하여 수중 암석 굴착을 육상과 같이 수면 위에서 모든 작업을 수행할 수 있게 고안한 드릴링 타워와 드릴장비등이 있다. 일반적인 수중 발파작업의 특수성을 아래에 정리하였다.

- 수중부유물로 인해 시계가 불량하다.
- 수중작업자 활동제한 및 작업효율 감소함.
- 수중작업은 장시간 작업이 곤란하다.
- 수심에 따라 비장약량이 증가한다.
- 천공구멍의 보호곤란 및 천공수가 증가한다.
- 발파진동이 증가하고 감쇠현상이 둔화된다.
- 수중에 충격수압이 발생된다.
- 장전위치 식별곤란으로 장전이 어렵다.
- 비산과 소음이 적게 발생된다.

2.1 교량의 우물통기초의 세굴원인

세굴은 교량기초의 가장 큰 부실사공의 결과이다. 이러한 세굴원인은 대체로 시공 중 발파에 의해 우물통 구체가 균열되어 시간 경과와 함께 철근이 부식되고 팽창되어 균열이 발생된 콘크리트가 외부로 밀려나와 구체의 콘크리트가 떨어져서 세굴이 더욱 심화되는 것이다. 이러한 우물통구체 균열은 양생균열과 발파균열로 나눌수 있으며 또한 발파진동균열, 충격수압균열, 발파균열로 세분할 수 있다.

우물통 굴착발파에 의해 발생하는 균열은 충격수압에 의한 구체의 변형영역이 SHOE상부 6~7m 이하에서 발생하기 때문에 대체로 SHOE상부 5~6m이하에서 집중적으로 발생되며 그 이상에서는 거의 발생되지 않는다.

2.2 발파 패턴(Blasting pattern)

발파공의 지름은 구멍 당 장전해야 할 화약량에 따라 결정하고, 폭파 시에 발생하는 진동으로 구조물의 피해를 방지하려면, 지발당장약량은 10kg을 초과하지 않아야 한다. 그러기 위해서는 대체로 지발너관을 사용해서 100공/회 이내로 발파하며 우물통 구체의 손상방지를 위해서는 천공장 1.5~3.0m, 공당장약량, 0.8~1.5kg, 비장약량 2.5kg/m³이내가 적합하다. Table1에 설계사례를 기술하였다

Table1. 우물통구체의 손상방지를 위한 발파설계 사례

공사명 제원	C대교	H대교
천공장	2.1m	1.5m
공당 장약량	0.8~1.5kg	1.0kg
지발당 장약량	3.0~5.2kg	1.0kg
비장약량	2.2kg/m ³	1.5kg/m ³
발파계수	k=81, n= -1.6	k=40, n= -1.5
우물통 크기	φ18×12m	φ7.2m
진동기준	13.8cm/sec	5.0cm/sec (구교량)

2.3 작업대(drilling barge)

드릴링 바지는 부선형과 SEP형(Self Elevating Platform型)이 있다. 부선형은 파고50cm를 초과하면 작업이 불가능하므로, 작업일수에 제한을 받아 공기가 지연되고 따라서 비용도 높아진다.

SEP형은 4개의 각주(脚柱)를 세워서 바지를 수면에서 높이 올리면, 파도의 영향에서 벗어나서 작업을 계속할 수 있다. 그러나 매 발파 때 이동해야 하므로, 설치시에 파도에 의한 각주의 손상이 크다.

바지(barge)는 SEP형의 각주는 유압 또는 기어식으로 올리는데, 대략 20~40m/시의 속도로 조정한다. 드릴링 패턴을 정확히 수행 하는데는 바지의 위치 오차가 50cm이내에 있어야 하므로, 바지의 정확한 위치에 설치하는데 3~4시간이 소요된다. 드릴링 타워(drilling tower)의 높이는 수심, 드릴링 심도, 화약의 장전방법에 따라 달라진다. 첫 열의 천공이 끝나 다음위치로 옮겨질 때, 드릴 스틸을 해체하지 않고 레일상에서 타워와 같이 이동시키고, 바지상에서 화약을 장전할 때도 지장이 없는 높이로 한다.

수중발파에 사용하는 화약량은 최소 1.5kg/m³이므로, 큰 지름의 발파공이 필요하다. 록 드릴에 따라 최대 천공 지름과 천공길이가 있어, 충분히 화약장전에 필요한 발파공을 천공할 수 있게 드릴을 선택한다.

2.4 사용화약의 종류

수중작업이란 불확실한 요소가 많아서 뜻밖의 작업이 지연되는데, 이 때는 화약을 물 속에 장전한 상태로 장기간 기다려야 하는 경우가 있다. 이 때도 발파에 지장이 없게 하기 위해서는, 화약이 수중에 장기간 저장될 수 있게 화약 속에는 니트로글리세린과 니트로 셀룰로스의 적정배합이 중요하다.

수중에서 폭발성을 상실하는 시간은 Table2와 같다. 수중폭파에 사용되고 있는 폭약은 니트로글리세린 함량이 35~40%인 다이너마이트를 사용하면 안전 면에서나 취급 면에서 편리하다. 35%의

니트로글리세린 함유 다이너마이트가 수중에서 니트로글리세린 함량을 상실하여, 폭발력을 잃어 가는 속도는 Table3에서와 같이 수중에 7일간 저장하면 폭발력이 거의 상실됨을 알 수 있다.

즉, Table4와 같이 내수성이 강하고 5700~6700m/s 정도의 고속화약을 사용하여야 함을 알 수 있다. 또한 기폭뇌관은 폭발력이 강하고 수압에 적응성이 뛰어난 8호 뇌관을 사용하고 비전기뇌관 기폭시스템을 적용함이 적합할 것이다.

3. 유역의 현황 및 특성

낙동강 유역의 북쪽은 남한에서 제일 큰 유역인 한강유역과 접해 있고, 서쪽은 금강 및 섬진강 유역과 접하고, 동쪽은 태백산맥이 동해안 유역과 분수령을 형성하고 있으며, 남쪽으로는 남해와 접해 있으며 유역의 동서장은 약 180km이고 남북장은 약 120km이다.

낙동강은 동쪽 태백산맥과 서북쪽의 덕유산, 지리산으로 이어지는 소백산맥으로 둘러싸인 본 낙동강 유역의 거의 중심부를 관류하고 있으며, 유로는 산악으로 인하여 최단거리로 유하하지 못하고 유향을 4차례나 급변시키면서 우회하여 남해안에 유입한다. 수원은 강원도 태백시의 태백산(EL.1,549m)에서 발원하여 남류하면서 안동댐에 유입한후 안동댐 지점에서 유로가 서쪽으로 방향을 1차 바꾼 후 서류하면서 위천과 합류하고 경북 예천군에서 내성천과 합류한 후 2차 유향을 바꾸어 남류를 계속하면서 낙동강 제1지류인 위천, 감천, 백천, 금호강, 회천, 횡강 등과 차례로 합류하고 경남 의령군에서 남강과 합류한다. 남강 합류후 3번째 유향을 바꾸어 동류하다가 경남 밀양시 삼랑진읍 즉, 본 연구구간 직상류에서 밀양강과 합류한 후 4번째 유향이 남서류로 바뀌면서 양산천과 합류하고 부산시 사하구 하단동 하구둑 지점에서 남해안에 유입한다.(Fig. 1 참조)

Table2. 폭약의 수중 저장성

nitroglycerine contents	35%	50%	60%	95%
No. of days to zero flash over capacity	2	7	21	360
weight of strength	1.0	1.07	1.15	1.27~1.30

Table3. 수중화약의 강도 약화속도

number of days	2	4	7
% of nitroglycerine	25~23	21	0

Table4. 수중발파용 폭약의 제원

품명	폭속 (m/sec)	가비중 (g/cm ³)	폭발열 (kcal/kg)	낙추강도 (cm)	가스량 (l/kg)	내수성
뉴에물라이트200	5900	1.25~1.30	1165	100	812	매우우수
뉴마이트플러스II	5700	1.2~1.3	1100	100	736	매우우수
메가마이트II	6700	1.4~1.6	1230	40	890	우수

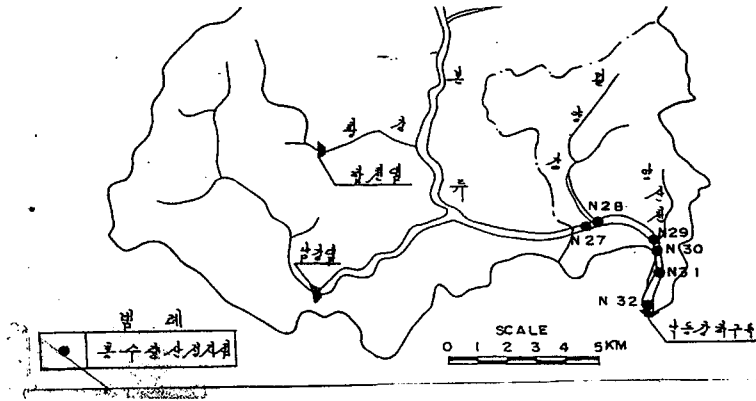


Fig. 1. 홍수량 산정지점도

3.1 유역면적 및 유로연장

유역면적 및 유로연장은 하천을 이해하고 유역의 수문사항을 분석함에 있어 중요한 요소로서 구해진 결과는 Table5와 같다.

3.2 하상경사

대상하천의 표고별 면적분포는 고도에 따라 변하는 강우, 증발, 식생 등의 영향을 검토할 수 있는 기초자료가 되는 것으로서 지형도를 이용하여 분석한 결과는 Table6와 같다.

Table 5. 유역면적 및 유로연장

하천	주요지점	부호	유역면적 A;(km ²)	유로연장 L;(km)	유역평균폭 A/L;(km)	형상계수 A/L ²	비고
낙동강	밀양강 합류전	N27	21,306.1	464.5	45.9	0.0987	
	밀양강 합류후	N28	22,719.9	464.5	48.9	0.1053	

Table 6. 표고별 누가면적 구성비

하천	주요지점	표고 (EL.m)								부호
		>1000	>900	>800	>600	>400	>200	>100	>0	
낙동강	밀양강 합류전	0.4	1.4	4.6	15.8	26.0	55.1	77.8	100	N27
	밀양강 합류후	0.4	1.4	4.5	12.5	26.1	55.3	77.9	100	N28

Table 7. 년평균 강우량

관측소	월별 평균 강우량 (mm)												년평균강우량 (mm)
	1	2	3	4	5	6	7	8	9	10	11	12	
밀양	23.0	30.1	59.9	104.5	107.0	197.9	248.8	233.3	138.7	49.2	42.2	17.9	1,252.5

Table 8. 연속최대 강우량

관측소	일 최대		2일 최대		비고
	강우량	일자	강우량	일자	
밀양	271.4	1979.8.25	334.4	1979. 8. 25 ~ 8. 26	

4. 수리수문 해석

4.1 기왕의 홍수위 분석

기왕의 홍수는 유역내 수위-유량관측소가 설치된 상태에서 과거 홍수기록에 대한 분석을 통하여 기왕의 홍수를 파악하여야 하나 금회 과업유역내에는 자료부족으로 과거 홍수실태 파악은 불가능한 실정이며 수해발생은 하절기인 6월~7월 사이에 집중폭우와 태풍 등에 의하여 야기되고 있다. 과거 대홍수인 1912년(임자년), 1914년(갑인년), 1922년(병인년), 1936년(병자년), 1949년(기축년), 1969년(기유년), 1974년(갑인년), 1979년(기미년), 1984년, 1987년 등에 홍수피해가 발생했지만 당시의 정확한 피해상황은 파악하기 불가능한 실정이고, 최근의 홍수인 1989년 7월, 1998년 8월 돌발성 집중호우시 농경지 일부와 제방이 유실되었다.

또한 지역주민을 대상으로 탐문한 결과 1979년, 1985년 및 1998년에 홍수가 발생하여 재해를 입었다는 것을 알 수 있었다. 과거 홍수발생상황은 낙동강 본류에 설치되어 있는 수위표 지점의 주요 과거 홍수시 수위기록에 의한 기왕의 홍수를 파악한 다음 Table 9와 같고 금회 과업유역의 홍수발생도 동일시점에 발생되었을 것으로 판단된다.

4.2 확률 강우량 산정

확률강우량 분석은 대상유역내 설치되어 있는 유량관측소의 강우자료로부터 확률개념에 의한 통계적인 방법으로 산정하며 금회 과업대상 하천유역내의 관측소의 강우자료를 이용하여 확률개념에 의한 통계적인 방법으로 분석되었다. 채택된 관측소별 일 최대 확률강우량은 다음 Table 10과 같다.

Table 9. 과거 주요 홍수기록

하 천	수 위 표	홍수발생	수 위 (m)	영점표고 (EL.m)	비 고
낙동강 본 류	마 수 원	1965. 7.23	11.97	5.407	영점표고는 최 고수위 발생당 시의 영점표고 임
	적 포 교	1984. 9. 4	10.70	5.383	
	현 풍	1934. 7.24	13.71	8.464	
	고 령 교	1984. 9. 4	11.61	10.747	
	왜 관	1920. 7.21	11.51	19.096	
	구 미	1984. 9. 3	8.19	26.417	
	일 선 교	1987. 7.17	6.83	11.033	
	낙 동	1936. 8.29	9.50	34.098	
		1989. 7.27	5.36	44.498	
	달 지	1934. 7.24	13.75	50.292	
	지 보	1991. 8.24	5.00	54.345	
	안 동	1936. 8.28	7.85	84.736	
진 동	1998. 8.17	10.10	1.730		

Table 10. 확률 강우량 산정(단위 : mm/day)

하 천	부 호	지 점	구 분	빈 도 별					비 고
				50년	80년	100년	150년	200년	
낙동강	N27	밀양강합류전	1일	234.4	251.9	260.2	275.3	286.0	
			2일	305.3	328.2	339.1	358.8	372.8	
낙동강	N28	밀양강합류후	1일	238.3	256.2	264.7	280.1	291.0	
			2일	309.7	333.1	344.1	364.2	378.5	

4.3 강우의 시간적 분포

홍수량을 산정함에 있어서 단위도법을 적용하는 경우에는 시간별 강우량을 산정한 후 어떤 횡형으로 분포시킬 것인가 하는 문제가 발생하게 되는데 하천에서는 일반적으로 Mononobe의 강우강도 공식에 시간구간을 곱하여 총 강우량을 시간별로 분포시키는 방법을 사용하였으며, Mononobe의 지수는 도시하천 및 하수도개수계획상의 계획강우량 설정에 관한 추계학적 해석(1980. 8. 이원환)과 여러 분석을 통하여 n 치 0.61을 사용하였다.

$$R_t = \frac{R_T}{T} \left(\frac{T}{t} \right)^n \times t$$

여기서,

R_T : 지속시간이 T (hr)인 총강우량(mm)

R_t : 강우시점으로부터 t (hr)까지의 누가우량(mm)

위 Mononobe공식을 사용하여 다음과 같이 총강우량을 시간 분포시킨다.

(1) Mononobe공식으로 분포시킨 중앙집중형 총우량주상도의 매시간 구간까지의 누가우량을 구한다.

(2) SCS 유효우량 공식으로 매시간 구간까지의 누가유효우량을 계산한다.

(3) 매시간 구간까지의 누가유효우량을 점 시간 구간까지의 누가유효우량을 뺀으로서 시간구간별 유효우량을 얻어 설계유효우량 주상도를 작성한다.

4.4 강우 유출 해석

강우량으로부터 유출량을 계산하는 목적중의 하나는 하천의 유량관리 및 유량계획이 있다. 즉 홍수범람을 방어한다든지, 오수대책을 수립하는 등 실용적인 면에서의 요청에 대응하기 위하여 여러 가지 유출계산방법이 제안되어 왔다. 유출계산방법은 그 계산목적에 따라 홍수유출 계산과 저수유출 계산으로 나누어지나 본질적으로는 강우-유출 관계의 분석이라는 점에서는 그 해석 방법이 대동소이하다. 강우로 인한 유출수문곡선 중에서 단기 유출성분에 대한 계산을 홍수유출이라 하고 장기 유출성분에 대한 계산을 저수유출 계산이라 한다.

유출계산은 일반적으로 해당구역의 강우 및 유출 기록을 사용하여 구역의 강우-유출 관계를 설정하는 유출 모형을 결정하는 유출해석과 설정된 유출모형을 사용하여 강우량으로부터 유출량을 추정하는 유출예측의 두 가지로 이루어진다.

구역의 강우-유출 응답 특성을 분석하는 방법에는 해당 구역에서 과거 강우-유출 자료를 사용하여 그 구역의 유출특성을 분석하는 방법과 다수 구역에서 얻어진 유출특성을 그들 구역의 형상, 식생, 지표면 상태, 지질 구성, 강우 특성 등과 연관분석 일반화하여 특정 구역의 유출 특성을 분석하는 방법의 두 가지로 대별할 수 있다. 과거 강우 및 유출 자료를 얻을 수 있는 구역에서는 전자의 방법을 사용하며, 자료를 얻을 수 없는 구역에 대해서는 후자의 방법으로 유출 특성을 분석한다.

강우량으로부터 유출량을 계산하기 위해 최초로 사용된 방법은 최대홍수량을 결정하기 위한 합리식과 같은 각종 경험공식이며 이들 경험공식은 하천유량의 시간적인 변동을 계산하는 데는 사용될 수 없다. 이러한 단점을 보완하기 위해 1932년 Sherman은 단위유량도법을 제안하였으며 이후 Black-Box 모형, Nash 모형, Clark 모형과 저류함수법, 수리학적 홍수추적법 등이 제안되었다.

본 낙동강은 강우분석과 홍수량에서와 같은 홍수량산정은 낙동강 단위도법, N마뎀너 등의 모형이 사용되었다.

5. 분석 및 고찰

5.1 홍수량 산정

계획홍수량이란 기본홍수량을 합리적으로 하도 및 홍수조절댐 등에 배분하여 하도계획에 기본이 되게 정한 홍수량을 말한다. 본 낙동강 본류에는 안동댐이 있고, 금호강에는 영천댐, 황강에는 함천댐, 그리고 남강에는 남강댐이 있으므로 금회 과업에서는 댐에 의한 홍수조절후의 홍수량중 계획빈도에 의거, 계획홍수량을 결정된바, 본 과업구간인 낙동대교 가설지점에서의 유역면적은 22,719.9km²이

며, 계획홍수량은 16,840m³/sec이다. 계획홍수량은 Table11과 같다.

5.2 홍수위 산정

(1) 조도계수 결정

하천에 있어서의 조도계수는 하도저항의 정도를 나타내는 계수로서의 하도의 종·횡단적 하상변화, 인위적인 하상굴착 및 개수, 하상저하 및 상승, 유사량 및 유량 등 많은 요인에 의해서 변화하며 동일하천, 동일구간은 물론 경년적으로도 변화되는 것으로서 유로에서 조도계수에 영향을 미치는 수로조건과 조도의 상관성을 고려하여 구하였으며, 과업구간 전 구간에 대하여 0.023으로 결정되었다.

(2) 계획홍수위, 하폭, 기설제방고 검토

계획홍수위는 홍수유량, 현 상·하류의 하도를 감안한 종·횡단형과 관련하여 하천연안 토지의 지반고 등도 고려하여 산정 하였고, 계획홍수위를 높이 할수록 내수배제, 지류홍수처리 등의 문제가 야기되며, 과도한 굴입하도록 계획할 경우에는 용수의 취수확보문제가 있으므로 상기한 현상이 발생되지 않도록 유의하여 홍수위가 산정되었다.

한편 실무의 편리를 위하여 각 측점에 대한 계획홍수량, 계획홍수위, 현하폭 및 계획하폭 그리고 기설제방고에 관한 자료를 정리하여 표시한 바 그 내용은 Table12와 같다.

Table 11. 계획홍수량

하천명	부 호	산정지점	유역면적 A(km ²)	유로연장 L(km)	계획홍수량 (m ³ /sec)	계획홍수량 (m ³ /sec)	비 고
낙동강	N27	밀양강 합류전	21,306.1	464.5	19,620	16,000	
	N28	밀양강 합류후	22,719.9	464.5	20,060	16,840	

Table 12. 계획홍수위, 하폭, 기설제방고

하천	측 점 (No)	거 리 (m)		계 획 홍수량 (m ³ /sec)	계 획 홍수위 (EL.m)	하 폭 (m)		기설제방고(EL.m)		비 고
		구 간	누 가			현 재	계 획	좌 안	우 안	
낙동강	96	500	40,570	16,840	10.56	1,080	825	산	-	[낙동대교]
	97	560	41,130	16,840	10.70	1,135	1,005	-	-	
	98	550	41,680	16,840	10.72	925	925	-	산	
	99	610	42,290	16,840	10.72	755	775	12.00	산	
	100	500	42,790	16,840	10.77	870	800	11.93	-	
	101	440	43,230	16,840	10.77	745	745	12.05	산	
	102	450	43,680	16,840	10.83	790	790	11.98	산	
	103	470	44,150	16,840	10.89	755	755	12.18	-	
	104	300	44,450	16,840	10.95	860	860	12.26	11.12	
	105	200	44,650	16,840	10.95	780	780	12.10	11.57	
강	106	220	44,870	16,840	10.95	775	775	11.85	11.37	삼랑진철교
	+180	180	45,050	16,840	10.97	800	800	14.37	14.31	
	107	30	45,080	16,840	11.00	845	845	-	11.45	
	108	200	45,280	16,840	11.06	915	915	-	10.96	
	+20	20	45,300	16,840	11.06	900	900	11.55	11.00	
	109	210	45,510	16,840	11.10	965	965	산	11.00	삼랑진교
	110	160	45,670	16,840	11.17	1,115	1,115	산	11.26	

5.3 세굴검토

교각주변 세굴심도는 계획홍수량 및 계획하폭, 교각형상 등에 따라 좌우되는 결과로서 기 발표된 경험공식들은 다음과 같으며, 교각의 세굴심도의 분석은 정밀한 자료(하상재료, 유사량, 지질상태)가 요구되어 현실적으로 어려운 상태이다. 일반적으로 홍수시 일시적 세굴깊이 「2000년 하천설계기준 p828」에 따라 검토되어지며 본 하천의 개략 세굴심도는 3.5m 정도로 분석되어진다. 세굴에 대한 경험공식은 다음 Table13과 같다.

과거에는 기발표된 경험공식중 간편한 경험공식을 사용하여 간편하게 적용하였지만, 컴퓨터의 용량이 증가함에 따라 공인된 Package Program의 사용이 증가하여, 최근에는 미육군공병단에 의해 개발된 HEC-RAS(Hydrologic Engineering Center's River Analysis System) Model을 이용하여 전산으로 세굴을 검토하고 있으며, HEC-RAS Model의 기본식은 다음의 두가지 공식으로 이루어져 있다.

1) The CSU equation : 디폴트 방정식

$$Y_s = 2.0K_1K_2K_3K_4a^{0.65} Y_1^{0.35} Fr_1^{0.43}$$

단, $Y_s < 2.4a$ ($Fr_1 < 0.8$ 일 때)

$Y_s < 3.0a$ ($Fr_1 > 0.8$ 일 때)

여기서, K_1 : 교각 코 형상계수(0.9~1.1)

K_2 : 접근 흐름 각도계수

K_3 : 하상 조건 계수(1.1~1.3)

K_4 : 하상 armorization 계수

2) The Froehlich equation

$$Y_s = 0.32K(a')^{0.62} Fr_1^{0.22} D_{50}^{-0.90} + a$$

α 는 안전계수

CSU 식에 적용되었던 동일한 제한사항 적용

다음은 각종 형상에 따른 보정계수 값을 나타낸 것은 Table14 ~ 17과 같다.

(1) 교각의 수위상승

교각주위의 수위상승을 나타낸 것은 Fig2와 같으며 교각에 의한 수위의 영향을 나타낸 것이다. 또 교각주위의 세굴의 양상을 나타낸 것은 Fig3과 같다.

HEC-RAS에 의한 결과값은 Table18과 같으며, 지점별 세굴심도는 Fig4와 같고, 교각주위의 세굴의 심도변화를 나타낸 것은 그림Fig5와 같다.

Table13. 세굴경험공식

공 식	산 식	계 수
① Andru Method	$Zh = 0.8h$	
② Qureshi Method	$Zh = 0.8(h/D)0.75-h/D$	
③ Poona Method	$Zh = 2.315(q^2/3/d)0.78-0.3048h$	
④ Shen Method	$Zh = 0.0222Rp0.619$	$Rp = D.V0/V$
⑤ 일본국철공식	$Zh = Zs/D = 1.6$	
⑥ Breusers Method	$Zh = 1.4D$	
⑦ Lorras Method	$Zh = 3.33KD^{3/4}$	$K:1.0(\text{원형}), 1.4(\text{사각형})$

상기식에서 Zh : 최대세굴시(m), h : 교각지점수심(m), D : 교각폭(m)

g : 단위폭당유역(m²/sec), V_0 : 평균유속(m/sec), V : 동정성계수(m²/sec)

Table14. 교각의 형상에 따른 보정계수 K1

번호	교각형상	K ₁	비고
1	사각형 교각	1.1	
2	등근 교각	1.0	
3	원형 교각	1.0	
4	에 연 교각	0.9	
5	원형 교각군	1.0	

Table15. 흐름입사각에 대한 보정계수 K2

흐름입사각	L/a=4	L/a=8	L/a=12
0	1.0	1.0	1.0
15	1.5	2.0	2.5
30	2.0	2.75	3.5
45	2.3	3.3	4.3
90	2.5	3.9	5.0

L=교각의 길이(m), a=교각의 폭(m)

Table16. 하상조건에 대한 보정계수 K3

하상조건	사구높이	K3	비고
clear-water Scour	N/A	1.1	
Plane bed	N/A	1.1	
Small Dunes	3.0 > H > 0.6	1.1	
Medium Dunes	9.0 > H > 3.0	1.1-1.2	
Lange Dunes	H > 9.0	1.3	

Table17. 하상재료의 크기에 대한 보정계수 K4

하상재료	D30 (mm)	K4	비고
Sand	< 2.0	1.00	
Gravel	2 ~ 32	1.00	
Gravel	32 ~ 64	0.95	
pCobbles	64 ~ 250	0.90	
	250 ~ 500	0.85	
	> 500	0.80	

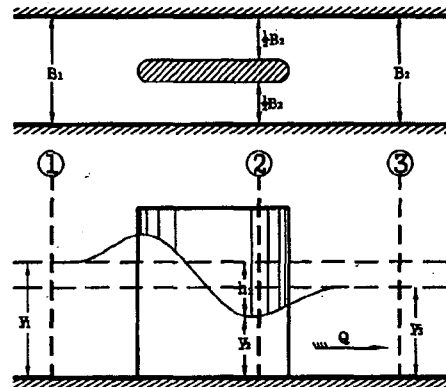


Fig. 2 교각의 수위상승

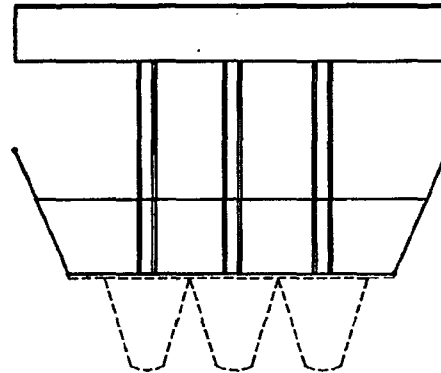


Fig. 3 교각주변의 세굴

Table18. HEC-RAS Plan : Nak-Dong Be. River. RIVER-1 Reach : Reach-1 Profile : PF1

Reach	River Sta	Length Chnl (m)	Cum Ch Len (m)	Q Total (m ³ /s)	Min Ch El (m)	LOB Elev (m)	W.S. Elev (m)	ROB Elev (m)
Reach-1	0			16840.00	-9.53	35.34	10.77	72.04
Reach-1	0.435	435.00	435.00	16840.00	-9.50	35.37	10.84	72.07
Reach-1	1	Bridge						
Reach-1	1.10	10.00	460.00	46840.00	-9.50	35.37	10.84	72.07

Reach	River Sta	Crit W.S. (m)	Invert Slope	Vel Chnl (m/s)	Flow Area Ch (m ²)	Top W Chnl (m)	Froude # Chl	Mann Wtd Chnl
Reach-1	0	3.36		2.43	6938.17	689.17	0.24	0.023
Reach-1	0.435	3.38	0.0001	2.42	6962.42	689.34	0.24	0.023
Reach-1	1							
Reach-1	1.10	3.38	0.0000	2.42	6968.99	689.39	0.24	0.023

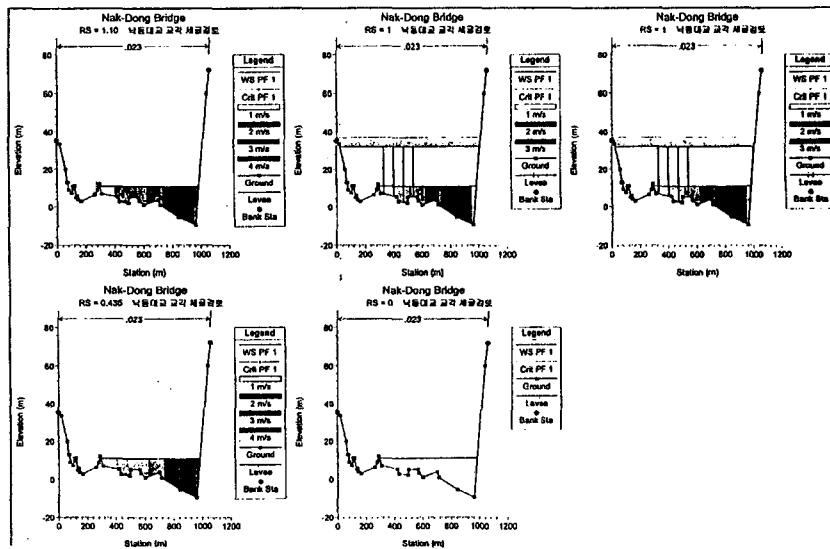


Fig. 4 지점별 세굴심도

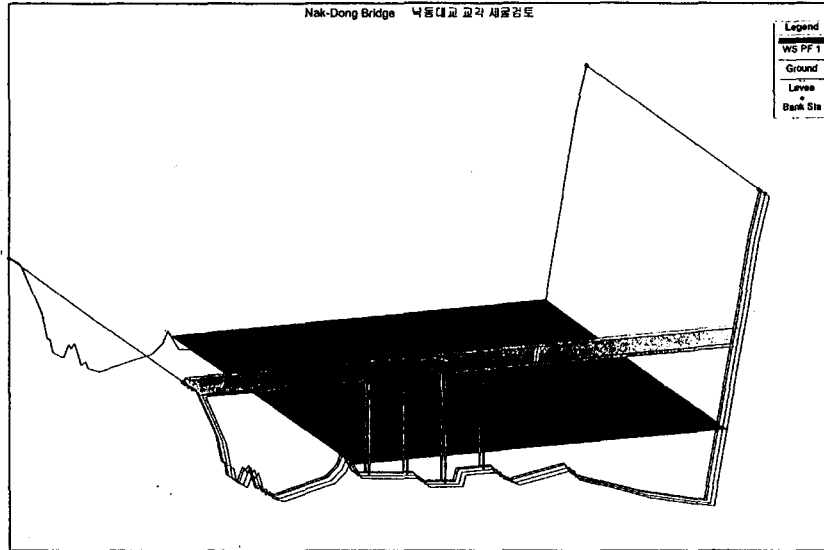


Fig. 5 낙동대교 교각세굴 심도변화도

6. 결론

본 연구는 대구-부산간 고속도로(삼랑진~대동간) 건설공사장 낙동대교 구간의 세굴상태를 검토하여 교각과 기초 설치로 인한 상·하류 지역의 수리학적 영향을 검토하였으며, 이들 세굴로 인한 재해로부터 지역주민의 농경지 및 재산을 보호코자 연구 검토한 결과는 다음과 같다.

특히 교량설치를 위한 교각 설치시 기초 터파기에 발파 공법을 채택할 때 발파진동에 의한 액상화 현상에 주의해야 한다.

1) HEC-RAS Model CSU equation에 의해 본 낙동대교 교각으로 인한 세굴 검토 결과, 세굴심도는 최소 2.87m에서 최대 3.50m로 산정되었다.

2) 계산결과와 같이 급회 검토는 평균유속인 2.43m/sec를 도면에서와 같이 10개로 세분하여 1.2m/sec에서 1.68m/sec까지 각 교각마다 다르게

적용하였으며, 교각폭 $W=3m$, 홍수시 평균수심 $h=7m$, $D50=2mm$ 를 사용하였고, 하상재료의 크기는 공사 후 교각주변의 사석채움을 고려하여 계산하였다.

3) 교각설치후의 세굴을 최소화하기위한 발파공법은 천공장 1.5~3.0m 수중벤치발파공법을 적용하는 것이 적합하며 특히 세굴이 많이 우려되는 곳은 천공장 1.5~2.0m의 5700~6700m/s의 고품속 폭약과 8호 뇌관을 사용한공법을 적용하여야 하며, 이때 비장약량은 1.5~2.5kg/m³이 적합하다.

또한 교량, 교각 설치시에는 암굴착 발파공법을 채택할 때 과도한 발파진동에 의한 액상화 현상에 주의해야 한다.

본 연구는 세굴심도에 영향을 미치는 중요한 요소들에 대한 사례연구가 부족한 가운데 연구를 진행하였으며, 이들 각 요소들에 대한 세굴 영향요소를 더욱 세밀하게 분석하고 더욱 깊이 있는 연구를 계속하여야 할 것으로 생각된다.

참고 문헌

- 1) 石原藤次郎 : 橋脚による 河床洗掘に關する實驗的研究, 土木學會誌, 第24券 第1號 1938, pp.23-55.
- 2) 石原藤次郎 : 橋脚による 河床洗掘に關する實驗的研究, 土木學會誌, 第28券 第9號 1942, pp.787-821.
- 3) 石原藤次郎 : 橋脚による 河床洗掘に關する實驗的研究, 土木學會誌, 第28券 第11號 1942, pp.974-1007.
- 4) Laursen, E.M. : Observations on the Nature of Scour, Proceedings, Fifth Hydraulics Conferences, State University of Iowa, Iowa City, Iowa, 1952, pp.179-197
- 5) Laursen, E.M : Scour at Bridge Crossings, Journal of Hydraulics division, ASCE, Vol.86, No.HY2, Proc.Paper 2369, Feb. 1960, pp.39-54
- 6) Laursen, E.M : An Analysis of Relief Bridge Scour, Journal of the Hydraulics Division, ASCE, Vol.89, No. hy3, Proc.Paper 3516, May, 1963, pp.93-118
- 7) 中川博次・鈴木幸一 : 圓柱橋脚周邊の局所洗關する實驗的研究 土木學會誌 西支部年次學術講演會 講演概要, II-46, 1971.
- 8) Shen, H.W. : Schneider, V.R. and Karaki, S. : Mechanics of Local Scour, Colorado State University CER 66 HWS - VRS -SK-22 Prepared for U.S. Department of Commerce, Bureau of Public Roads, Office of Research and Development, Structures and Mechanical Division under Contract No. CPR11-8022, June, 1966, p.40.
- 9) Shen, H.W., Schneider, V.R. and Roper, A.T. : Analytical Approach to Local Scour, Proc. 14th Congress of IAHR Vol.3, 1967, pp.151-161
- 10) Tison, L.J. : Erosion autour de piles de ponts en riviere, Annales des Travaux Publics de Belgique(Brussels), 1940.
- 11) 두준기, 교각의 우물통기초 굴착발파방법 p.66
- 12) Keutner, Chr. : The flow of around bridge piers of different shapes and its effects on the river bed, Die Bautechnik, Vol.10, No.12, March 15, 1932.
- 13) Posey, C.J. : Why Bridges fall in Floods, Civil Engineering, Vol.19, February, 1949, pp.42-90.
- 14) Neill, C.R. : River Bed Scour, Technical Publication No.623, Canadian Good Roads Association, Ottawa, Canada, 1964.
- 15) Bata, C. : Scour Around Bridge Piers, Institute za vodopriveder, Iaroslav Cerai Benzrad Yugoslavia, 1960
- 16) English translation by Markovic filed at Coloado State University, Civil Engineering Department, Fort Collins, Colorado.
- 17) 권기태, 토목시공학, 2000 동명사
- 18) 남상욱, 토목시공학, 2000 청운문화사
- 19) 두준기(2003), 교각의 우물통기초 굴착발파방법, 세미나집 pp.66
- 20) 안명석(2002), 한남대교 우물통기초 시험 발파 결과보고서, (주)지엔비 발파기술연구소
- 21) 안명석(2003), 0059512수중발파 진동 및 균열측정 결과보고서, (주)지엔비 발파기술연구소
- 22) Per-Anders Persson·Roger Holmberg Jaimin Lee(1994), "Rock Blasting & Explosive Engineering", CRC Press Inc, pp.151
- 23) E.I Du pont de Nemours & Co(1980), "Blaster's Hand Book", pp.60~78