

한국의 내화물 현황

양삼열, 선우식, 나용한
 조선내화(주)
 siksunwoo@yahoo.co.kr

1. 서 론

내화물의 수요처인 철강, 비철, 시멘트, 석유화학 업체들의 전반적인 수요감소 및 포화상태에 따른 내화물 제조사간의 경쟁이 그 어느 때보다도 치열하며, 철강용 내화재의 경우 철강 원단위, 원단가 절감을 위한 COREX, FINEX 등의 새로운 제선공법(Fig. 1)과 Thin Slab Casting, Strip Casting 등의 신제강 공법이 적용됨에 따른 새로운 내화재질의 도입이 급속히 이루어지고 있다. 특히 내화재의 가격경쟁이 그 어느 때보다 더욱 치열해져 인건비가 싸고 내화원료가 풍부한 중국현지 OEM에 의한 내화 제품제조가 활발히 이루어져 한국내의 내화물 제조업체의 생산량은 현저히 감소되고 있는 실정이다. 국내외의 경쟁의 가속화 따른 판매가 하락으로 인한 업체의 수익성 저하는 생존을 위한 원가절감과 수출을 통한 수익성 제고가 이루어져야 할 것이다. 본보에서는 내화재 수요량이 가장 많은 철강 내화재에 대하여 최근에 이루어지고 있는 내화물의 적용현황에 대해서 고찰하고자 한다.

2. 국내의 내화물 시장 현황

가장 큰 변화는 중국산 제품의 국내판매 및 점유율 확대에 따른 국내 내화업체의 내화재 생산량 감소와 판매가격의 저하에 따른 수익성 감소이다. 또한 2001년 이후 국내 내화물의 가장 큰 수요처인 POSCO의 내화물 공급업체의 다원화에 따른 저가경쟁으로 인한 업체간 경영압박과 중복 투자 등에 따른 기업 효율성이 저하되는 문제까지 제기되고 있는 실정이다. 한편 새로운 내화재

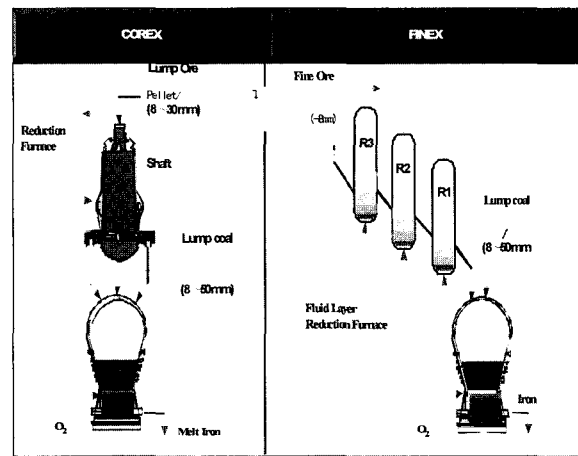


Fig. 1. COREX와 FINEX 신제철 Process.

질의 개발과 사용기술의 안정화 및 조업개선에 의한 내화물의 수요도 현저히 감소되어 경영상의 어려움도 가중되고 있는 상황이다. 내화재의 제조에 있어 가장 중요한 관건이라고 생각되는 고급원료의 확보도 한국에는 고급 내화재를 제조하기 위한 부존 원료가 거의 없어 수입에 의존하고 있는 상황이므로 이에 따른 저가의 고급원료의 확보와 자동화를 통한 제품 제조원가의 최소화가 진행 중이다.

3. 제철 및 제강 설비별 내화재의 적용 현황

3.1 고로

고로의 장수명화에 따른 고로 Shaft부는 SiC연와의 확대가 이루어져 있고 광양제철소의 경우 풍구부위에 Whisker bond Al₂O₃ 신재질이 적용 중에 있으며 노저부는 수명이 종래 5년에서 15년 목표로 수명 향상 중이다. 출선구용 Mud재의 경우는 SiO₂질, Tar 결합에서

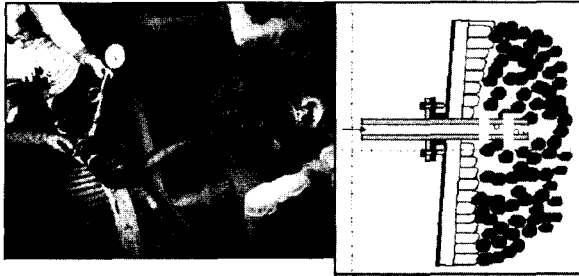


Fig. 2. 비수계 압입재의 적용 현장.

Hi-Al₂O₃재질이 개발 적용 중에 있다. 기존 SiO₂질의 경우 출선횟수(tap/day)는 2.3이상의 고출선비 조업시 10.2회에서 Hi-Al₂O₃질로 전환되어 8.7회로 저하 되었고 원단위(Kg/T-P)도 0.48에서 0.37로 저하되었다. 고로 압입 보수재의 경우는 고로 Shaft부가 SiC질 연와적용에 따라 비수계 압입재의 적용이 이루어지고 있다 (Fig. 2, Table 1). 출선 대통재는 내열스플링성과 내식성이 우수한 Al₂O₃-SiC-C질 유입재가 적용되고 있으나 Al₂O₃-Spinel-SiC-C질로 전환 예정이며 대탕도 열간 보수기술은 Shot Cast (Pump시공)공법이 적용되어 수명 향상이 이루어져 중수리 패턴 16회 보수에서 Shot Cast법으로 11회로 감소되었고 보수시간은 기존 30 h에서 13 h으로 감소되었다. 출선구 성형용 노재인 Castable을 개선하여 기존 1년에서 3년으로 수명 향상이 이루어져 고로 안정 조업에 크게 기여 하였다. 고로 노벽 대용량 Spray보수기술은 시공능력을 5 T/hr에서 15 T/hr로 크게 향상 되었고 Rebound Loss 최소화가 이루어지고 Trouble 시간도 기존 150분에서 40분으로 현저히 감소되었다.

3.2 혼선차

Table 1. 비수계 압입재의 품질 예

		기존품	개발품		
		IMB-80	BFR-20	BFR-20S	BFR-60S
Chemical Composition(%)	Al ₂ O ₃	82	65	45	10
	SiO ₂	11.6	7	7	7
	C	-	20	18	15
	SiC	-	-	20	60
Binding System		Water+Chemical	Phenol Resin		
MOR(Kg/cm ²)	80°C	200	108	50	50
	1000°C	178	52	27	24
Apparent Porosity(%)	80°C	-	23.7	24	24
	1000°C	-	30.5	24	24

혼선차의 경우는 용선 예비 처리재 (CaC₂, CaCO₃)와 반응에 의한 Slag Line 손상이 급속히 이루어져 Al₂O₃-SiC-C질 연와가 전량 적용 중에 있다. 보수기술의 개선이 지속적으로 이루어져 기존 Spray, Troweling보수에서 Shot Cast로 전환되어 1900회 수명이 2200회까지 향상되었다.

3.3 전로

전로에 의한 제강은 2002년 48,883천톤중 전체의 56.1%인 27,440천톤이 제조 되었다. 전로 내화물은 종래 상취에서 상·하취 복합 취련으로 바뀌었고 MgO-C연와가 적용되고 있으며 보수기술은 종래 카본계 투입재에서 일부 용사기술로 전환 검토가 이루어지고 있다. Slag Splash Coating에 의한 전로수명의 향상과 Slag 중 CaO와 MgO성분 제어로 전로 수명은 MHP(Multi Hole Plug) 벽돌 및 N₂ Splash 적용에도 불구하고 1997년 2,200회에서 2000년 4,500회로 2003년 6,000회로 수명이 향상될 전망이다. 이와같은 수명향상은 MHP벽돌의 내열충격성 개선, SUS pipe의 개선과 Profile 개선 그리고 열간 보수재의 개발 및 적용에 따른 것이다. 출강구의 경우는 CIP(Cold Isostatic Press)에 의한 대형연와에 의해 120회에서 260회로 수명이 현저히 향상되었고 Gas Bubbling에 의한 출강시 Vortex방지로 Slag 유출량이 감소되고 Al 투입량이 감소되었다.

3.4 전기로

전기로 천정의 경우 부정형 Pre-cast 블럭화에 의한 수명의 향상이 이루어 졌으며 노벽의 경우는 기존 MgO, MgO-Cr₂O₃에서 MgO-C이 적용되고 있다. STS(Stainless

Steel) 전기로 천정 블럭의 경우 기존 블럭의 내열충격성 및 Dust, Gas, Slag 등의 외래성분 침투방지가 가능한 Al₂O₃-Cr₂O₃질의 블럭 개발로 기존 390회에서 600회까지 수명향상이 이루어졌다.

3.5 Ladle

래들은 내화재 사용량이 많은 분야로서 노재 비용 절감과 성력화를 위해 기존 벽돌 축조에서 유입재로 전량 변경되었다. 초기 유입재는 Al₂O₃-Spinel질에서 사용중 균열 및 지금침윤 억제를 위한 재질로서 Al rich Spinel과 Al₂O₃-MgO질이 적용되어 기존 257회 사용에서 293회까지 사용수명이 향상되었다. 또한 유입재 보수기술로서 Al₂O₃-MgO질의 Shot Cast에 의해 Metal Line은 50~65회 Slag Line의 경우는 10~15회의 수명향상이 이루어졌다. Ladle 하부에서 용강의 정련 및 합금성분의 균일화를 위해 사용되는 Bubbling Plug의 경우 STS용은 기존 Al₂O₃-Mullite질에서 Al₂O₃-Spinel질로 개선하여 34회 수명에서 41회로 수명 향상이 이루어졌다. 용강 개폐용으로 이용되는 Sliding Gate plate의 경우 기존 Al₂O₃-ZrO₂-C 재질에서 AlN계 재질 적용시 용손이 현저히 저하되었다. 이것은 용강과의 계면에서 형성된 반응 산화물 층이 보호피막으로서 작용하여 외래성분의 침윤이 억제 되었음이 확인되었다. Ca 처리용 Sliding Gate plate의 경우 기존 Al₂O₃-ZrO₂-C 질의 경우 1~2회 사용되었으나 MgO-C 재질 적용으로 3~4회 사용되었고 추가 Spinel질 개발에 의해 현재 5회 사용 중에 있다. Shroud Nozzle의 경우는 다회 수명 및 재사용이 증가되는 관계로 기존 Al₂O₃-SiO₂-C계에서 Non-SiO₂ 제품이

Table 2. 전기로 제강용 Ladle 유입재의 적용 품질

Brand Name		SC-AM10C	SC-AM20C
화학 성분 (wt %)	Al ₂ O ₃	87	78
	MgO	10	20
	CaO	0.8	-
부피비중 (g/cm ³)	110°C for 24h	2.89	2.82
	1500°C for 3h	2.71	2.62
선변화율 (%)	110°C for 24h	- 0.06	- 0.03
	1500°C for 3h	+ 1.15	+ 3.17
압축강도 (kg/cm ²)	110°C for 24h	100	200
	1500°C for 3h	700	683
첨가 수분 (wt %)		7.5	8.0
Application Part		Metal Line	Slag Line

일부 적용되고 있으며 Low C화를 위한 흑연 순도, 입도와 산방제의 기술 향상에 의해 기존품 대비 변경품의 경우 내공 용손도 대폭 향상되었다. EAF(Electric Arc Furnace)를 이용한 전기로 제강용 Ladle의 경우 기존 MgO-C의 경우 수명이 126회 였으나 Table 2와 같은 Al₂O₃-MgO 유입재의 적용에 의해서 220회까지 수명이 향상되어 내화재 원단위가 0.64kg/T-S에서 0.54kg/T-S으로 저하되었다.

3.6 RH-OB 2차 정련로

조업조건이 가혹한 관계로 내용성이 우수한 마그-크 로브돌이 주로 이용 되었으나 Chrome free 에 대한 환경문제와 최근 부정형 기술의 급속한 기술개발로 아래 Table 3과 같은 진동진공 성형법에 의한 수명향상이 이루어지고 있다. 본 공법에 의한 제품의 적용도 Table 4

Table 3. 진동 진공 성형 내화재의 적용 품질 예

		Al ₂ O ₃ 질	Al ₂ O ₃ -MgO질	Al ₂ O ₃ -SiC질
화학성분 (wt %)	Al ₂ O ₃	70	61	78
	SiO ₂	25	-	-
	MgO	-	34	-
	SiC	-	-	12
건조 물성	부피비중	2.67	3.18	3.00
	압축강도 (kg/cm ²)	445	598	477
	곡강도 (kg/cm ²)	83	95	91
	기공율(%)	10.8	10.15	9.92
첨가 수분(wt%)		5.0	4.2	5.0
사용 장소		냉연 Burner	RH-OB 침적관	고로 Skimmer

Table 4. 진동 진공 성형법의 적용 현황

적용 장소	적용 현황	비고
냉연공장 Direct Fire Furnace Burner Block	<ul style="list-style-type: none"> ◆ 사용 재질 : Al₂O₃ 70%급 ◆ 주요 특성 : 내spalling성 ◆ 적용 결과 : 수명 8개월 → 11개월 	공정 적용
Teeming Ladle Well Block	<ul style="list-style-type: none"> ◆ 사용 재질 : Al₂O₃-MgO질, Al₂O₃-Cr₂O₃질 ◆ 주요 특성 : 내침식성, 내마모성 ◆ 적용 결과 : 수명 48ch(벽돌) → 60ch 	공정 적용
고로 배재구 Skimmer Block	<ul style="list-style-type: none"> ◆ 사용 재질 : Al₂O₃-SiC질 ◆ 주요 특성 : 내마모성 ◆ 적용 결과 : 침식율 0.3 mm/1000T-P 이하 	공정 적용
RH-OB 부정형 일체화 침지관	<ul style="list-style-type: none"> ◆ 사용 재질 : Al₂O₃-spinel 질, Al₂O₃-MgO질 ◆ 주요 특성 : 내spalling성, 내침식성 	시험중
화학공장 Reactor Block	<ul style="list-style-type: none"> ◆ 사용 재질 : Al₂O₃-Cr₂O₃질 ◆ 주요 특성 : 내마모성 	시험중
기 타	<ul style="list-style-type: none"> ◆ 알미늄 용해로 블럭 ◆ Teeming Ladle 바닥 블럭화 	검토중

와 같이 제선, 제강 모든 분야로 확대되고 있다.

3.7 Tundish

턴디쉬내에서의 용강 청정도 확보를 위한 CaO계 Filter Dam의 적용은 고급강을 중심으로 이루어지고 있고 기존의 Main이나 Sub Dam이 아닌 Fig. 3과 같은TSP (Tundish Suppressor Dam)이 최근 적용 확대 되고 있으며 Fig. 4와 같이 용강 유동특성 개선과 노재절감 목적으로 적용되고 있다. 포러스 노즐의 경우 2차 탈산 생성물인 Al₂O₃의 부착 억제를 위한 기공경의 미세화 및 Sialon 결합에 의한 재질 강화품등의 적용에 의한 고기능화가 이루어져 연주 조업에서의 막힘발생에 따른 조업문제가 크게 경감되고 있다. 침지노즐에서의 막힘방지를 위해서 내공체를 통기체로 하고 내공체의 조직이 사용중 열화되는 것을 억제하기 위해 SiO₂ 함량을 최적화하고 균일한 통기성 확보를 위해 미세조직 개선품이 적용 추진중이다. 내공체에는 Fig. 5와 같이 Carbon less의 제품인 Spinel과 Al₂O₃-Mullite계 제품이 일부 공정 적용 및 시험추진중에 있다. Powder Line부는 다연주화를 위해 75% ZrO₂-C 질에서 85% ZrO₂-C질로 전환되었고 기존재질대비 약 50%의 수명향상이 이루어 졌다.

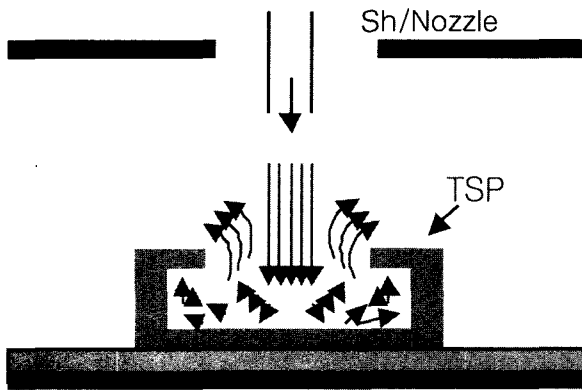


Fig. 3. TSP의 개념도.

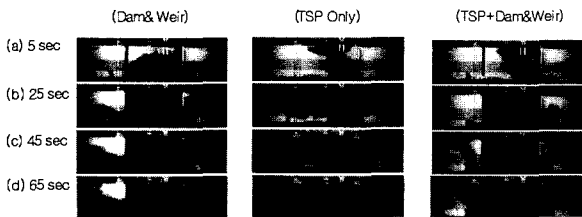


Fig. 4. TSP의 용강 유동 특성의 해석 결과.

成分	既存品	Spinel品
使用品		
介在物付	max. 15mm	max. 5mm
T/D 温度(C)	1549-1556	1547-1552
Ti含量(%)	0.13-0.18	0.12-0.17

Fig. 5. Spinel 질 개재물 부착 방지용 내공체의 적용 결과.

Stopper의 경우에는 강중에 따라 Head부 용손이 극심하여 고산소강, Bi쇄삭강, 고Mn강 용의 경우 기존 Al₂O₃-C 질의 경우 5-6회에 사용되었으나 MgO-C으로 재질 변경하여 10회로 수명향상이 이루어졌고, AlN계 재질의 경우 MgO-C보다도 내용성이 우수함이 확인되었다. Quick Change용 침지노즐은 Head부의 Neck부위의 응력 집중부위를 고강도 재질로 Segment화시켜 사용중 발생하는 균열문제가 완전히 개선 되었다. Thin Slab Casting의 경우 고속주조가 이루어지므로 용강의 유동특성이 제강품질에 지대한 영향을 미치므로 수모델 및 FEM(유한요소법)에 의한 토출구 및 형상제어가 이루어지고 있다.

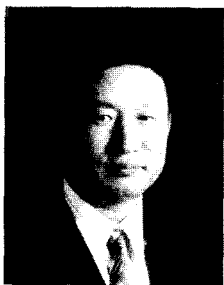
4. 결 론

한국의 경우 내화물에 대한 User의 요구조건은 조업 조건에 보다 안정되고 폐기물 발생의 억제와 조업인원의 성력화를 위해서 기존 내화재에 비해서 고수명, 고기능화 제품의 요구가 지속적으로 이루어짐은 물론이고 제품의 저가화도 동시에 요구하고 있어 내화재 제조업체의 전문화와 설비의 합리화, 업계의 M&A도 요구되고 있다. 따라서 현재의 제조 판매량 증대 보다는 장기적 관점에서 고유기술 개발을 통한 제품의 경쟁력 향상과 가격, 품질, 책임시공과 아울러 규모가 적고 한정된 국내시장 보다는 국제시장에서 마케팅의 활성화로 판매시장을 확대해 나가는 것이 한국 내화업계의 주된 대응 방안이라고 생각된다. 철강기술의 고급강 지향에 부응하기 위한 강교반, 장시간 체류에도 내화재의 안정사



용화를 위한 재질 및 보수기술과 제선, 제강신기술에 대응할 수 있는 AlN, BN-Si₃N₄, Sialon 등의 비산화물계 내화재의 개발 및 적용검토가 필요하다. 연주에 있어서는 다연주화 실현을 위해 주조시 노즐막힘 개선을 위한 포러스 Upper Nozzle의 고기능화 및 침지노즐 재질의 용손형화나 구조개선이 지속적으로 이루어져야 하고 User

가 인정 할 수 있을 정도로 제품의 인지도를 높이기 위해서는 내화재 기술개발에 절대적으로 필요한 젊은 연구인력에 대한 지속적인 투자 및 지원이 활성화 되어야 한다고 생각된다.



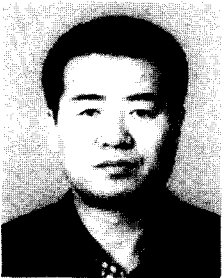
양 삼 열

- 1974년 전남대 요업공학과 (학사)
- 1985년 전남대 무기재료공학과 (석사)
- 1992년 전남대 무기재료공학과 (박사)
- 현재 조선내화(주) 부사장 (기술본부장)



선 우 식

- 1980년 서울대 요업과 (학사)
- 1988년 서울대 무기재료공학과 (석사)
- 1999년 서울대 무기재료공학과 (박사)
- 현재 조선내화(주) 상무 (기술연구소장)



나 용 한

- 1982년 전남대 재료공학과 (학사)
- 1986년 전남대 무기재료공학과 (석사)
- 1995년 전남대 무기재료공학과 (박사)
- 현재 조선내화(주) 기술연구소