

# 기준모델을 이용한 CDMA 분산전력제어

이 무 영<sup>†</sup> · 오 도 창<sup>††</sup> · 권 우 현<sup>†††</sup>

## 요 약

본 논문에서는 CDMA 시스템에서 전력제어의 성능을 향상시킬 수 있는 수정된 분산전력제어(M-DCPC) 알고리즘을 제안하였다. 제안한 방법의 제어 성능을 보이기 위해 각 이동국의 SIR 응답 속도와 셀(cell) 내에서의 Outage 확률을 기존의 DCPC, CSOPC와 LQPC과 비교하였다. SIR 명령이 변화되는 상황에서, M-DCPC의 SIR 응답 속도가 기존의 다른 알고리즘들에 비해 더 빠르고 적은 오버슈트를 가짐을 모의실험을 통해 확인하였다. Outage의 경우, M-DCPC의 수렴속도가 CSOPC의 수렴속도보다 더 빠름을 확인하였다. CSOPC의 경우 반복횟수가 거듭될수록 SIR 명령에 대한 응답 속도가 느려지게 되는데, 이 때 SIR 명령치가 변화할 경우, CSOPC에서는 다량의 Outage가 발생하지만, M-DCPC는 거의 영향을 받지 않는 것을 확인할 수 있었다.

## Distributed Power Control with Reference Model in the CDMA cellular system

Mooyoung Lee<sup>†</sup> · Dochang Oh<sup>††</sup> · Woohyen Kwon<sup>†††</sup>

### ABSTRACT

This paper proposes a modified DCPC (Distributed Constrained Power Control, M-DCPC) algorithm that can improve the performance of a CDMA power control system. The control performance of the proposed method is verified using two performance measures : the SIR response of each mobile and the outage probability in a cell. As regards the SIR response, in simulations, the M-DCPC algorithm has shown a faster convergence and lower overshoot in transient time than the other power control algorithms when the desired SIR value was varying. For the outage probability, M-DCPC converged to a fixed outage rate faster than CSOPC while also maintaining the system capacity to make as high a connection as CSOPC. In particular, when the desired SIR was varying, CSOPC showed an abrupt outage probability increase during the desired SIR increase, yet M-DCPC was unaffected.

**키워드 :** 수정된 분산전력제어(Modified DCPC), 수렴속도(Convergence Speed), Outage

### 1. 서 론

CDMA 시스템에서는 모든 신호가 같은 대역의 주파수를 사용하기 때문에 이동국 간의 상호간섭은 피할 수 없다. 따라서 시스템의 용량과 모든 이동국이 적절한 SIR(Signal to Interference Ratio) 응답을 보장받기 위해서는 전력제어가 필수적이다. 뿐만 아니라 전력제어를 통해 원근(Near-Far) 문제도 자연스럽게 해결할 수 있고, 각각의 이동국은 자신의 위치에서 통화에 필요한 최소한의 전력만을 사용하여 필요한 SIR을 유지하므로, 이동국의 전력 소모를 최소화할 수 있는 등, CDMA 시스템에서 전력제어는 매우 중요하다.

Rayleigh와 Rician fading channel 등, 무선통신채널의 모

델들이 많이 개발되어 있음에도 불구하고, 채널의 불확실성 때문에 정확한 채널의 모델을 얻는 것은 사실상 불가능하다 따라서 채널의 모델을 이용한 진송전력의 계산은 채널의 시변 변수들을 모두 감안할 수 없는 문제가 있다. 분산전력제어는 채널에 대한 고려 없이 지역적인 측정만으로 각 이동국이 통화에 지장이 없는 적당한 전력레벨을 유지할 수 있어야 하며, 될 수 있는 대로 많은 사용자를 수용할 수 있으면서도 통화채널의 상태의 변화에 대해서도 빨리 정상상태로 수렴할 수 있어야 한다. 따라서 분산전력제어의 여러 가지 방법들이 개발되어 있지만, 수용 가능한 이동국의 숫자와 정상상태로의 수렴속도가 가장 중요한 요소일 것이다. 본 논문에서는 DCPC 및 CSOPC 등 기존의 분산제어방법보다 빠른 SIR 응답속도를 얻을 수 있는 알고리즘을 제안한다. 제안한 알고리즘은 SIR 명령이 변화할 때 빠른 수렴속도를 가지므로, 연결되어 있는 이동국이 Outage가 발생하지 않도록 하는데 효과적이다.

※ 본 연구는 한국과학재단 목적기초연구(R05-2002-000-01216-0) 지원으로 수행되었음.

† 정 회 원 : 두원공과대학 디지털전자과 교수

†† 정 회 원 : 건양대학교 IT학부 교수

††† 정 회 원 : 경북대학교 전자전기컴퓨터학부 교수

논문접수 : 2003년 4월 1일, 심사완료 : 2003년 7월 24일

[1]에서는 CDMA 시스템에서의 상향전력제어(uplink power control)의 구조를 형상화하였으며, [2]에서는 좀 더 일반화된 모델을 기반으로 각 이동국이 스스로 통화에 지장이 없는 적절한 SIR을 갖도록 하는 전송전력을 계산하는 분산전력제어 알고리즘에 대해서 소개하였다. Grandhi *et al.* [3]은 송신전력의 최대치를 갖는 제한된 분산전력제어(Distributed Constrained Power Control, DCPC)을 제안하였다. 반면, [4]에서는 현재 송신전력과 이전의 송신전력을 이용하여 다음 송신전력을 계산하는 제한된 2차 분산전력제어(second-order constrained power control, CSOPC) 알고리즘을 제안하였다. CSOPC는 [2]의 DPC 알고리즘에 비해 Outage 확률의 수렴속도가 빠르므로 효과적인 것으로 나타내었다. El-Osery *et al.* [5]는 이전까지의 다양한 전력제어방법들에 대해서 기술하고, 현대 제어이론을 전력제어에 적용하기 위해 전력제어에 대한 모델을 상태공간 방정식으로 표현하였고, 이 방정식으로부터 LQ(linear quadratic) 제어 이론을 도입하여 제어기를 설계한 후, 이를 CDMA 전력제어 시스템에 적용하여 시스템의 용량이 개선되고, 기존보다 더 빠른 수렴속도를 가짐을 보였다.

본 논문에서는 기존모델을 사용하여 적절한 SIR 값을 얻을 수 있는 SIR 명령 프로파일을 제공하는 수정된(Modified DCPC, M-DCPC) 알고리즘을 제안하였다. 제안한 방법의 효과를 보이기 위해 각 이동국의 SIR 응답속도와 셀 내에서의 Outage의 수렴속도를 비교하였다. SIR 응답의 경우는 DCPC, CSOPC와 LQPC 등과 함께 과도 및 정상상태응답을 비교한 결과, M-DCPC 알고리즘이 SIR 명령치가 변화할 때, 기존의 알고리즘과 비교해 더 빠른 수렴속도를 가지면서도 더 작은 오버슈트를 가짐을 알 수 있었다. Outage 확률에서도 M-DCPC는 CSOPC보다 작은 반복 횟수 만에 고정된 값으로 수렴하였다. 그리고 SIR 명령이 변화하는 경우, CSOPC는 SIR 명령의 변화 시 갑자기 큰 Outage 확률이 발생하지만, M-DCPC의 경우는 거의 영향을 받지 않았다. 그러므로 본 논문에서 제안한 M-DCPC 알고리즘이 기존의 DCPC나 CSOPC에 비해 SIR 응답 속도와 Outage 수렴성에서 보다 효과적임을 입증하였다.

## 2. CDMA 전력제어 시스템

### 2.1 분산전력제어(DPC)

CDMA 시스템에서 어느 셀 내에서 Q개의 이동국이 같은 채널에 연결되어 있고, 각각의 이동국의 수신 SIR은 다른 인접 셀의 송신 신호에 의해 영향을 받지 않는다고 가정한다. CDMA 전력제어는 개루프(open loop), 폐루프(closed loop), 전방(forward)와 외부루프(outer loop) 등의 여러 가지 루프가 종합되어 구성되지만, 여기서 전력제어는 상향(uplink)의 경우만을 다루게 될 것이며, 다른 모든 루프는 정상적으로 작

동된다고 가정하며, 이동국 *i*의 SIR이 주어진 명령 SIR  $\gamma^*$ 보다 작지 않으면 올바른 신호를 수신할 수 있다고 가정한다. 분산전력제어에서 이동국 *i*의 SIR은 최소의 송신전력으로 통화연결을 유지하기 위해 다음의 제한 조건 식 (1)을 만족해야 한다.

$$s_i = \frac{g_{ki} p_i}{\sum_{j=0, j \neq i}^Q g_{kj} p_j + n_i} \geq \gamma^* \quad (1)$$

여기서

- $p_i$  : 이동국 *i*의 송신전력
- $g_{kj}$  : 이동국 *j*에서 기지국 *k*까지의 전달이득
- $n_i$  : 기지국 *i*에서의 수신잡음
- $s_i$  : 이동국 *i*의 SIR
- $\gamma^*$  : SIR 명령치

제한 조건 식 (1)을 근거로 분산전력제어는 각 이동국이 단지 지역적 측정값만을 이용하여 각 송신 신호의 전력을 맞춰가는 반복적인 방법(Iterative method)이 적용된다. 반복적인 방법을 사용하는 다양한 분산 전력제어 알고리즘이 개발되어 왔으며, 본 장에서는 [2]의 분산전력제어방법에 대해 살펴보기로 한다.

이상적인 경우, 제한조건 식 (1)을 식 (2)로 쓸 수 있다.

$$s_i = \frac{g_{ki} p_i}{\sum_{j=0, j \neq i}^Q g_{kj} p_j + n_i} = \gamma^* \quad (2)$$

여기서, 행렬  $H = [h_{ij}]$ 은  $Q \times Q$  차원으로  $i \neq j$ 일 때  $h_{ij} = \gamma^* g_{kj} / g_{ki}$ 이고,  $i = j$ 일 때  $h_{ij} = 0$ 이며,  $\eta_i = \gamma^* n_i / g_{ki}$ 로 정의된다. 이렇게 정의된 행렬들을 이용하면, 식 (2)는 다음과 같은 형태로 바꾸어 쓸 수 있다. 여기서  $A = I - H$ 이고  $P = (p_i)$ 이다.

$$AP = \eta \quad (3)$$

식 (3)의 해를 구하기 위해 일반적인 반복 방법인 식 (4)를 이용할 수 있다.

$$P(n+1) = M^{-1}NP(n) + M^{-1}\eta, \quad n = 0, 1, \dots \quad (4)$$

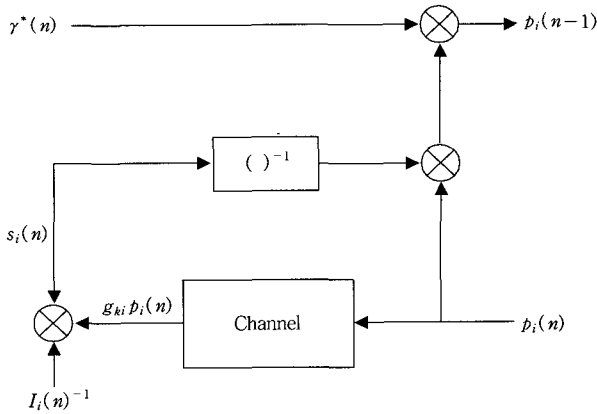
$M$ 과  $N$ 은  $P^* = M^{-1}NP^* + M^{-1}\eta$ 의 관계를 만족하는 적절한 크기를 갖는 행렬이고, 벡터  $P(n) = (p_i(n))$ 은 반복횟수  $n$ 번째의 전력값이다. 행렬  $M$ 과  $N$ 을 적절히 선택하면, 식 (4)는 반복회수가 거듭될수록  $P^*$ 로 수렴하며 식 (5)와 같이 쓸 수 있다.

$$\lim_{n \rightarrow \infty} P(n) = P^* \quad (5)$$

$n_i = 0$ 인 조건에서 식 (4)를 식 (2)에 적용하면, 식 (4)는  $P$ 에 대해서 반복적인 해를 구할 수 있는 선형방정식으로 쓸 수 있다 [3]. 따라서 이동국  $i$ 에 대한 송신전력의 계산은 식 (6)으로 정리된다.

$$p_i(n+1) = \frac{\gamma^*}{s_i(n)} p_i(n), \quad n = 0, 1, \dots \quad (6)$$

여기서  $s_i(n)$ 은  $n$ 번째 반복횟수에서 이동국  $i$ 에서의 SIR 값이다. 따라서 DPC 알고리즘에서는 식 (6)에 의해서 현재의 수신 전력과 SIR 값을 근거로 다음의 송신 전력 값을 계산하게 되며, 제어 블록도는 (그림 1)과 같다.



(그림 1) 이동국  $i$ 에 대한 DPC의 제어 블록도

이동국에서는 송신전력에 제한이 있기 마련이므로 다음의 전력제한이 고려되어야 한다.

$$0 \leq p_i \leq \bar{p}_i \quad (7)$$

여기서  $\bar{p}_i$ 는 이동국  $i$ 에서의 최대허용 송신 전력이다. 따라서 제한조건 식 (3)이 다음 송신 전력 계산에 반영된다면 식 (6)은 다음과 같이 쓸 수 있다.

$$p_i(n+1) = \min \left\{ \bar{p}_i, \frac{\gamma^*}{s_i(n)} p_i(n) \right\}, \quad n = 0, 1, \dots \quad (8)$$

이를 DCPC(distributed-constraint power control) 알고리즘이라고 부르고, DCPC의 수렴성은 [1]에서 논의되었다.

### 2.2 제한된 2차 분산전력제어(Constrained Second-Order Power Control, CSOPC)

제한된 2차 분산전력제어(CSOPC) 역시 DCPC와 마찬가지로 식 (4)의 일반적인 반복방법을 사용하는 것으로서 다음 송

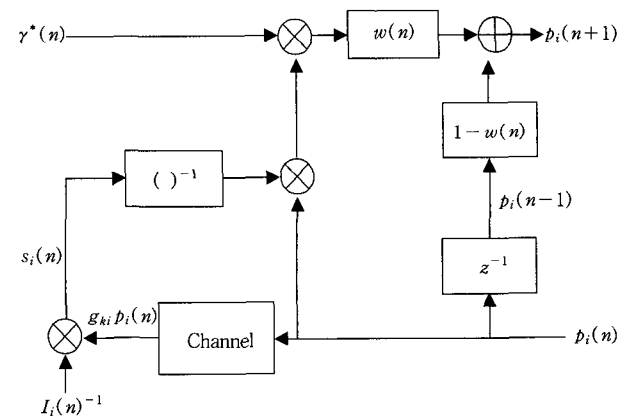
신 전력을 계산할 때 2차 항이 포함되어 있으며, 식 (9)와 같이 표현된다.

$$p_i(n+1) = \min \left\{ \bar{p}_i, \max \left\{ 0, \omega(n) \frac{\gamma^*}{s_i(n)} p_i(n) + (1 - \omega(n)) p_i(n-1) \right\} \right\}, \quad n = 1, 2, \dots, l \quad (9)$$

여기서  $p_i(0)$ 과  $p_i(1)$ 은 식 (7)의 범위내에서 임의로 선택되며,  $\omega(n)$ 은  $\lim_{n \rightarrow \infty} \omega(n) = 1$ 로 감쇄되는 항이다. [4]에서  $\omega(n)$ 은 식 (10)과 같이 사용되었으며,  $l$ 은 전체 반복 횟수이다.

$$\omega(n) = 1 + \frac{1}{1.5^n}, \quad n = 1, 2, \dots, l \quad (10)$$

CSOPC는 DCPC에 비해 빠른 수렴성을 가지고 있으므로 [4], 본 논문에서는 CSOPC와의 비교를 통해 제안한 알고리즘의 성능을 보일 것이다. 식 (9)는 다음 송신전력을 계산하기 위해 현재 송신전력과 이전의 송신전력보다  $1 - \omega(n)$ 을 곱한 값을 더한다. 따라서  $\omega(n) = 1$ 일 경우, 식 (9)는 식 (8)과 같이 쓸 수 있다. CSOPC의 제어 블록도는 (그림 2)와 같다.



(그림 2) 이동국  $i$ 에 대한 CSOPC의 제어 블록도

### 2.3 LQ 제어(Linear Quadratic Power Control, LQPC)

[5]에서는 CDMA 전력제어에 현대제어 이론을 적용하기 위해 CDMA 전력제어 시스템의 상태공간 방정식을 제안하고, 이를 LQ 제어이론을 이용하여 제어할 수 있음을 보였다. 이동국에 대한 SIR은 식 (11)과 같이 쓸 수 있다.

$$s_i(n+1) = \frac{g_{ki} p_i(n) + u_i(n)}{I_i(n)} = s_i(n) + v_i(n), \quad n = 1, 2, \dots, l \quad (11)$$

여기서,

$$I_i(n) = \sum_{j \neq i}^Q g_{kj} p_j(n) + n_i \quad \text{다른 이동국의 신호와 잡음에 의한 간섭}$$

$$v_i(n) = u_i(n)/I_i(n) \quad n\text{번째 반복에서의 이동국 } i\text{의 제어입력}$$

$$s_i(n) = g_{ki} p_i(n)/I_i(n) \quad n\text{번째 반복에서의 이동국 } i\text{의 측정 SIR}$$

$s_i$ 가 SIR 명령  $\gamma^*$ 를 따라가도록 만드는 최적 제어 명령을 찾는 것은 제어에 있어서 추종 문제이다. 간단히 하기위해  $\gamma^*$ 는 모든 이동국에 대해서 동일하다고 가정한다. 여기서 정상상태의 오차를 줄이기 위해 오차  $e_i(n) = s_i - \gamma^*$ 의 적분치를 새로운 상태로 정의한다.

$$\zeta_i(n+1) = \zeta_i(n) + e_i(n) = \zeta_i(n) + s_i(n) - \gamma^* \quad (12)$$

식 (12)는 식 (13)과 같은 2차의 상태공간방정식으로 표현할 수 있다.

$$x_i(n+1) = \begin{pmatrix} \zeta_i(n+1) \\ s_i(n+1) \end{pmatrix} = \begin{bmatrix} 1 & 1 \\ 0 & 1 \end{bmatrix} x_i(n) + \begin{bmatrix} 0 \\ 1 \end{bmatrix} v_i(n) - \begin{bmatrix} 1 \\ 0 \end{bmatrix} \gamma^* \quad (13)$$

여기서  $x_i(n)$ 은 식 (13)과 같은 상태변수로 구성된다.

$$x_i(n) = \begin{pmatrix} \zeta_i(n) \\ s_i(n) \end{pmatrix} \quad (14)$$

다음으로 식 (13)에서  $v_i(n)$ 은 상태궤환 제어에 사용되는 제어입력이며, 식 (15)와 같이 표현된다.

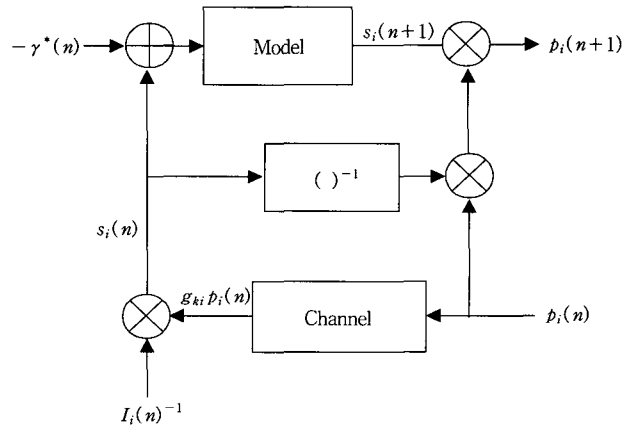
$$v_i(n) = -Kx_i(n) + k_s \gamma^* \quad (15)$$

여기서, 제어기  $K$ 는  $K = [k_\zeta \quad k_s]$ 로 표현되며, 상태궤환 제어 이득 벡터이다. 제어기  $K$ 는 상태 궤환을 이용한 폐루프 제어시스템이 안정할 수 있도록 적절히 설계되어야 한다. [5]에서는 최적 제어기를 LQ 제어 알고리즘을 이용하여 설계하였으며, 다음 송신전력을 계산하는데 식 (16)과 같이 적용하였다.

$$p_i(n+1) = \min\{ \bar{p}_i, s_i(n+1)I_i(n)/g_{ki}(n) \} \quad (16)$$

그러나 [5]에서 설계한 제어기  $K$ 는 LQ 추종 문제(tracking problem)의 해를 구한 것이 아니라 조절 문제(regulator problem)의 해이다. 따라서 정상상태에서는 시스템을 안정화하고 좋은 성능을 보장할 수 있을지 모르지만, 과도상태에 대해서는 논의되지 못했다. 또 식 (14)는 다음 SIR 값,  $s_i(n+1)$ 의 계산을 위해 측정 SIR,  $s_i(n) = g_{ki} p_i(n)/I_i(n)$ 을 사용하므로 엄밀하게 보면 선형 방정식이 아니다. 즉, 원래의 선형방정식에서의  $s_i(n)$ 은  $s_i(n+1)$ 과 선형성을 가지지만,  $s_i(n+1)$ 을 계산하기 위해 이전에서 계산되었던  $s_i(n)$ 을 대신하여 측정 SIR

을 사용한다면 LQ 알고리즘을 사용하여 설계된 제어기  $K$ 는 더 이상 이 시스템에 대한 최적제어기가 아니므로 안정성과 성능을 보장할 수 없게 된다. LQPC의 제어 블록도는(그림 3)과 같다.



(그림 3) 이동국  $i$ 에 대한 LQPC의 제어 블록도

#### 2.4 변형된 DCPC(M-DCPC)

본 장에서는 CDMA 전력제어 시스템의 과도응답을 개선할 수 있는 변형된 DCPC를 제안한다. 이 방법은 DCPC 알고리즘을 그대로 사용하면서 [5]에서 제안된 상태공간 방정식을 기준모델로 이용하여 SIR 명령을 자동으로 스케줄링하는 변형된 DCPC 알고리즘이다. 상태방정식 (13)은 최적의 SIR 명령을 출력하는 기준 모델로 사용되며, 식 (17)로 표현된다.

$$x_{Mi}(n+1) = \begin{pmatrix} \zeta_{Mi}(n+1) \\ s_{Mi}(n+1) \end{pmatrix} = \begin{bmatrix} 1 & 1 \\ 1 & 1 \end{bmatrix} x_{Mi}(n) + \begin{bmatrix} 0 \\ 1 \end{bmatrix} v_{Mi}(n) - \begin{bmatrix} 1 \\ 0 \end{bmatrix} \gamma^* \quad (17)$$

기준모델에서 상태궤환 제어 입력  $v_{Mi}(n)$ 은 식 (18)과 같이 정의된다.

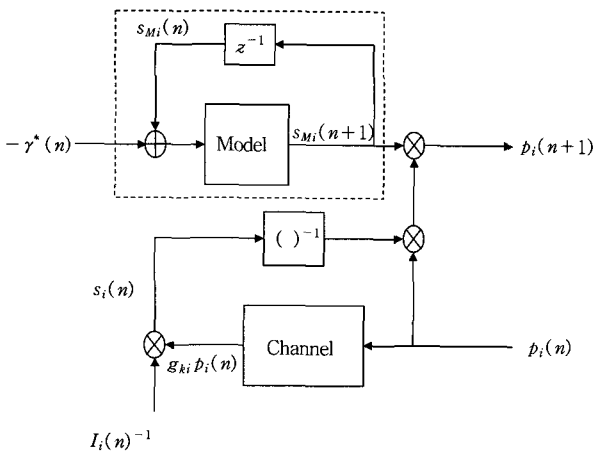
$$v_{Mi}(n) = -K_M x_{Mi}(n) + k_s \gamma^* \quad (18)$$

여기서  $K_M$ 은 궤환제어 이득 벡터이며,  $K_M = [k_\zeta \quad k_s]$ 로 정의된다.  $s_{Mi}(n+1)$ 는 기준모델이 SIR 명령 ( $\gamma^*$ )를 추종하도록 하는 상태궤환 제어에서 결과로, M-DCPC에서는 DCPC 시스템의 새로운 목표 SIR로 사용되어지며, 측정 SIR,  $s_i(n)$ 은 식 (19)로 정의된다.

$$s_i(n) = g_{ki} p_i(n)/I_i(n) \quad (19)$$

식 (17)은 CDMA 전력제어 기준모델이며, 상태궤환 제어기는 [5]에서 제안한 바와 같이 LQ 제어 알고리즘을 사용하여 설계되었다. M-DCPC의 블록도는 (그림 4)와 같으며, M-DCPC 시스템은 기준 모델에서 얻어진 새로운 목표 SIR,  $s_{Mi}$

(n+1)을 추종함을 볼 수 있다.



(그림 4) 이동국 i에 대한 M-DCPC의 제어 블록도

다음 송신전력의 계산식은 식 (20)과 같다.

$$p_i(n+1) = \min\left\{ \frac{\bar{p}_i, s_{M_i}(n+1) I_i(n)/g_{ki}(n)}{p_i, s_{M_i}(n+1) p_i(n)/s_i(n)} \right\} \quad (20)$$

제안된 M-DCPC 알고리즘의 성능을 모의 실험을 통해서 확인한다.

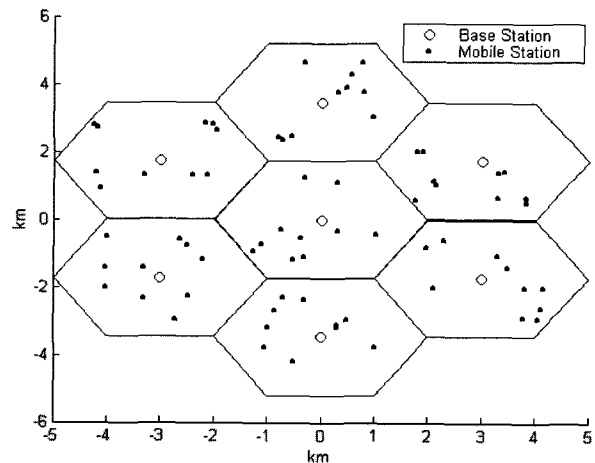
### 3. 모의 실험

#### 3.1 모의 실험 환경과 계수

CDMA 분산전력제어의 모의 실험은 IS-95 시스템 [6]을 기초로 수행하였으며, 6각형의 셀과 6개의 인접 셀을(그림 5)와 같이 생성하여 모의 실험에 사용하였다. 이동국의 숫자는 셀 당 10개로 고정하여 위치는 임의로 발생시켰으며, 전달이득  $G_{ki}$ 는  $d^{-4}$ 로 통일하여 사용하였다. 여기서  $d$ 는 이동국과 기지국사이의 거리 [m]이다. 한 셀의 모든 이동국에 대한 SIR 명령은 동일하다고 가정하였으며, 실제로 명령 SIR은 요구되는 FER(Frame Error Rate)을 만족할 수 있도록 외부 전력 제어루프에 의해서 변경된다. 따라서 SIR 변화시의 응답특성도 전력제어 알고리즘에 있어서 매우 중요한 요소가 된다. 본 모의 실험에서는 SIR이 변화하는 상황에서의 응답특성에 대해서도 분석하였으며, SIR 변화는 5dB~8dB 사이에서 반복 횟수별로 다음과 같이 변화하도록 설정하였다.

- 0~20 step : 6dB, 21 step : 7dB, 22~40 step : 8dB,
- 41 step : 7dB, 42 step : 6dB, 43~50 : 5dB

또한 통신 비트율,  $R_b$ 는 9600bps, 무선통신채널의 대역폭,  $B_c$ 는 1.2288MHz, 기지국에서의 수신 잡음은  $n_i = n = 10^{-12}$ 로 정의하였으며, 최대전송전력은 1W로 제한하였다.



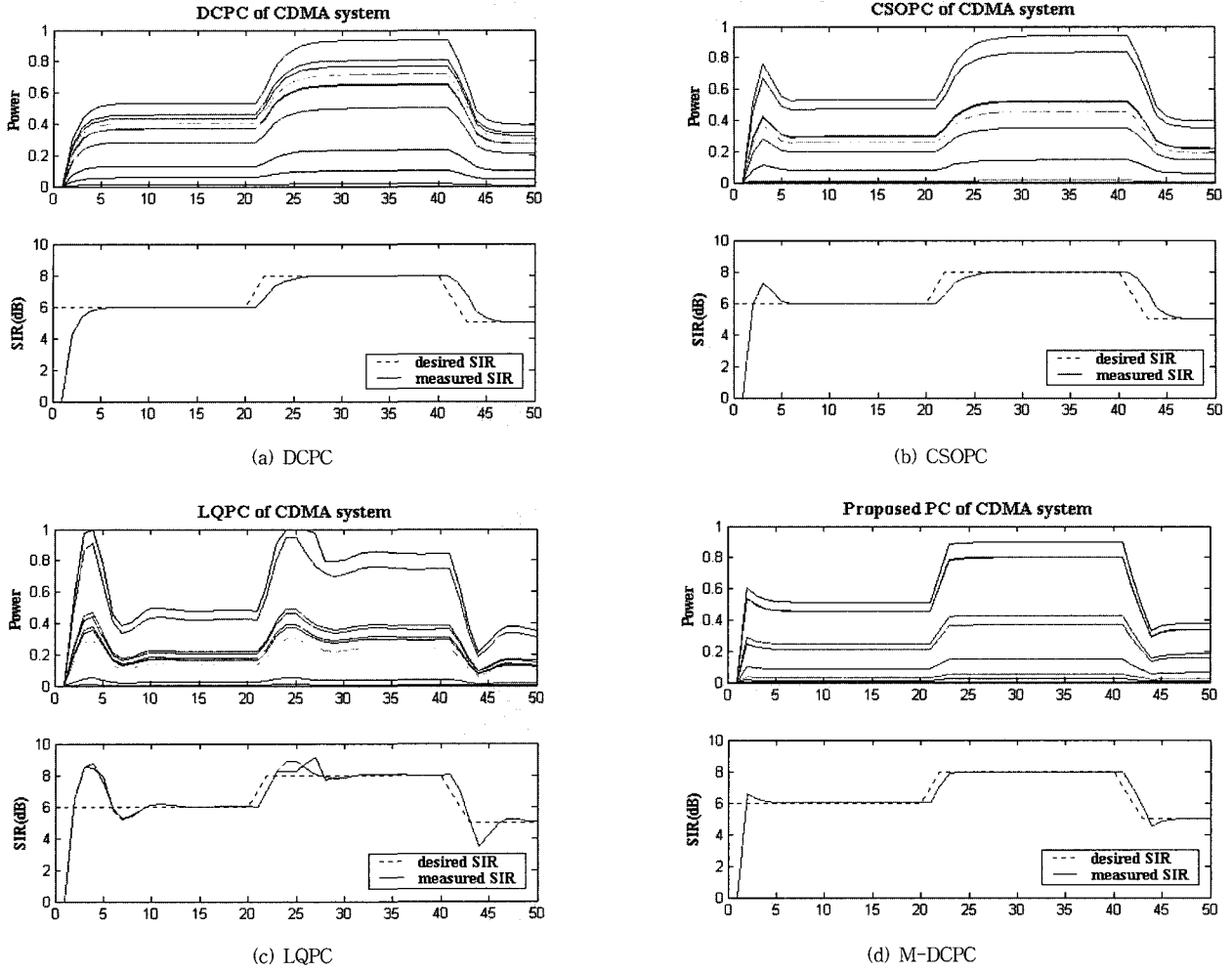
(그림 5) 7-셀 모델

#### 3.2 모의 실험 결과

[2]와 [3]에서와 같이 모의 실험은 7-셀 모델을 중심으로 수행되었으며, 각 이동국의 초기전력은 모의 실험 조건에 따라서 고정된 값으로 선택하거나 구간 [0, 1]에서 임의로 선정하였다. 본 논문에서는 CDMA 페루프 전력제어의 성능을 평가하기 위해 성능지수로 SIR 명령에 대한 응답과 Outage 확률로 선택하였다. (그림 6)은 SIR 명령에 대한 응답을 보인 것이며, 10개의 이동국을 1개의 셀 안에서 임의의 위치에 발생시켜서 모의 실험을 수행하였다. SIR의 명령치는 앞에서 기술한 바와 같이 반복횟수에 따라서 설정하였으며, 초기 전력은 모든 이동국에 대하여 0.001W로 고정하였다.

(그림 6)에서 DCPC, CSOPC, LQPC 그리고 M-DCPC 등 CLPC 알고리즘들에 대해서 SIR 명령이 변화할 때에 대한 추종 속도들을 비교하였다. 여기서 초기 전력은 특정한 값으로 고정시키고 SIR 명령을 변화시켜가면서 모의 실험을 수행하였다. 모든 전력제어 알고리즘이 SIR 변화에 대해서 좋은 수렴성을 보여주고 있다. 그러나 수렴 속도면에서 SIR 명령이 변화하는 상황에서는 M-DCPC가 가장 빠르게 수렴하는 것을 볼 수 있다. (그림 6)(c)의 LQPC의 결과에서는 과도상태에서의 오버슈트가 상당히 크게 나타나고 있다. (그림 6)(d)의 M-DCPC에서는 시작시점에서와 SIR 명령이 변화하는 과도상태에서 가장 빠르게 수렴하는 것을 볼 수 있다. 따라서 SIR 명령에 대한 응답에서는 기존의 다른 분산전력제어 알고리즘보다 좋은 성능을 가짐을 알 수 있다.

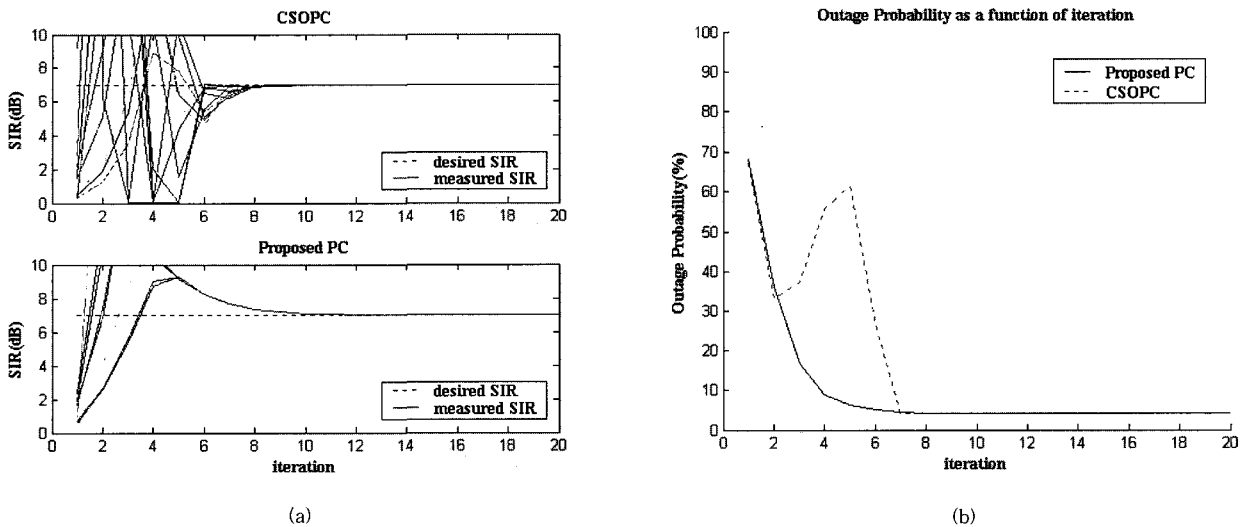
(그림 7)과 (그림 8)은 Outage 확률에 대한 모의 실험 결과로서 CSOPC와 M-DCPC만 비교하였으며, Outage 확률은 10개의 이동국을 임의로 발생시켜서 전력제어를 수행하는 실험을 (그림 7)에서는 반복횟수 20까지, (그림 8)에서는 반복 횟수 50까지 수행하였다. 전력제어를 수행하는 각 스텝별로 셀 내의 이동국들은 기지국과 연결된 이동국과 연결되지 못한 이동국으로 분류되는데, 각 스텝별로 연결되지 못한 이동국의 숫자를 Outage로 규정한다. 초기 전력은 구간 [0, 1]



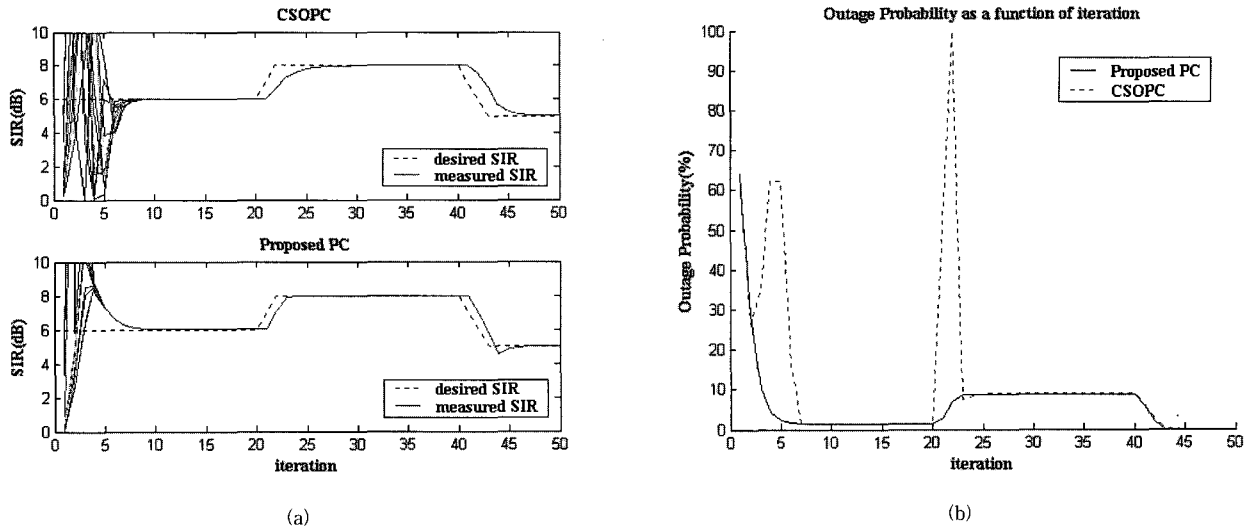
(그림 6) 명령 SIR의 변화에 따른 추종 속도비교

사이의 임의의 숫자에서 선택하였으며, 실험이 1번 수행할 때 마다 각 반복 스텝별로 나타난 Outage 값을 누적하며 이러한 실험을 1000번 수행하여 결과 값을 그래프로 나타내었다. (그

림 7)에서의 SIR 명령은 7dB로 고정하여 실험하였으며, (그림 8)에서는 앞에서 언급한 바와 같이 SIR 명령을 5dB와 8dB 사이에서 변화시켜가면서 실험을 수행하였다.



(그림 7) 반복횟수에 따른 측정 SIR(a)와 Outage 확률(SIR 명령 변화 없을 때)



(그림 8) 반복횟수에 따른 측정 SIR(a)와 Outage 확률(SIR 명령 변화할 때)

(그림 7)에서 CSOPC는 수렴을 위해 8스텝 정도의 반복횟수가 요구되고, M-DCPC의 경우도 이와 비슷한 반복횟수가 필요하지만 CSOPC의 Outage 확률이 반복횟수 4에서 6사이에서 높게 나타나므로 M-DCPC의 수렴성이 우수하다고 말할 수 있다. 즉 CSOPC에서는 연결을 위해 대부분의 이동국들이 반복회수 7 이상이 필요한 반면, M-DCPC에서는 대부분의 이동국들이 반복회수 4정도에서 기지국과 연결이 이루어지고, 일부의 이동국들만 7회 이상의 반복이 필요하다는 의미이다. 따라서 대부분의 이동국 CSOPC보다 빠르게 연결되며, 일부의 이동국만이 CSOPC와 비슷한 속도로 연결이 이루어진다. (그림 8)에서는 SIR 명령이 변화하는 경우에 대해서 실험한 결과이며, 반복회수 20~23에서, CSOPC의 Outage 확률이 매우 높아짐을 볼 수 있다. 이는 (그림 8)(a)의 SIR 응답 그림에서 보듯이 M-DCPC는 SIR 명령이 변화 할때, 추종 속도가 명령 SIR과의 차이가 1dB 이내로 추종하지만 CSOPC는 그 차이가 1dB를 넘기 때문에 연결된 이동국이 끊어지는 경우가 발생할 소지가 많음을 알 수 있다. 그러나 M-DCPC에서는 명령 SIR의 증가로 인한 일부의 Outage 발생을 제외하고는 대부분의 이동국이 SIR 명령의 변화에 관계없이 기존의 연결을 유지할 수 있음을 알 수 있다.

#### 4. 결 론

본 논문에서는 CDMA 분산전력제어를 위해 변형된 DCPC(M-DCPC)알고리즘을 제안하였다. M-DCPC는 DCPC, CSOPC와 LQPC 등의 기존의 분산전력제어 알고리즘들과 SIR 명령에 대한 추종 속도와 Outage 확률을 비교 분석하였다. SIR 추종 속도에 있어서 M-DCPC는 기존의 알고리즘들에 비해 SIR 변화에 빠른 수렴 속도를 보이면서도 낮은 오버슈트를 가지는 것을 확인하였다. 또한 Outage 확률면에서도 M-DCPC 알고리즘이 CSOPC와의 비교에서 시작 시점에서도 빠른 수

렴속도를 가지면서 SIR 변화시에 CSOPC가 Outage 확률이 갑자기 커지는 반면 M-DCPC는 거의 영향을 받지않음을 확인하였다. 따라서 M-DCPC는 기존의 알고리즘에 비해 SIR 추종 속도와 Outage 확률 수렴속도가 현저히 개선할 수 있으므로 좀 더 효과적인 알고리즘이라 말할 수 있다.

#### 참 고 문 헌

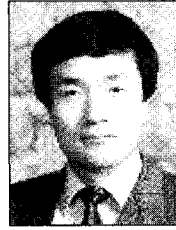
- [1] R. D. Yates, "A Framework for Uplink Power Control in Cellular Radio Systems," *IEEE Journal on Selected Areas in Communications*, Vol.13, No.7, pp.1341-1347, 1995.
- [2] G. J. Foschini and Z. Miljanic, "A Simple Distributed Autonomous power control algorithm and its convergence," *IEEE Trans. Veh. Technol.*, Vol.42, No.4, pp.641-646, 1993.
- [3] S. A. Grandhi, J. Zander and R. D. Yates, "Constrained power control," *Wireless Personal Communication*, Vol.1, pp.257-270, 1995.
- [4] Riku Jeantti and Seong-Lyun Kim, "Second-order power control with asymptotically fast convergence," *IEEE Journal on Selected Areas in Communications*, Vol.13, No.3, pp.447-457, 2000.
- [5] Aly El-Osery and Chaouki Abdallah, "Distributed power control in CDMA cellular systems," *IEEE Antennas and Propagation Magazine*, Vol.42, No.4, pp.152-159, 2000.
- [6] Roger L. Peterson, Rodger E. Ziemer and David E. Borth, *Introduction to Spread Spectrum Communications*, New Jersey, Prentice Hall, 1995.
- [7] Theodore S. Rappaport, *Wireless Communications : Principles and Practice*, Upper Saddle River, New Jersey, Prentice Hall, 1996.
- [8] 이동훈, 정일영, "무선통신망의 장애영향 평가 모델," *정보처리학회논문지C*, 제10-C권, 제1호, 2003.
- [9] 이상근, 방효창, *IMT-2000/CDMA 기술*, 도서출판 새화, 2001.



### 이 무 영

e-mail : mylee@doowon.ac.kr  
 1991년 경북대학교 전자공학과(학사)  
 1993년 경북대학교 전자공학과(석사)  
 1998년 경북대학교 전자공학과(박사수료)  
 1993년~1996년 LG전자 종합기술원  
 주임연구원

1998년~현재 두원공과대학 디지털전자과 조교수  
 관심분야 : 컴퓨터응용제어, 전력전자, CDMA 전력제어 시스템



### 권 우 현

e-mail : whkwon@ee.knu.ac.kr  
 1977년 서강대학교 전자공학과(학사)  
 1979년 한국과학기술원(석사)  
 1993년 한국과학기술원(박사)  
 1979년~현재 경북대학교 전자전기컴퓨터  
 학부 교수

관심분야 : 컴퓨터응용제어, 전력전자, 제어계측



### 오 도 창

e-mail : docoh@konyang.ac.kr  
 1991년 경북대학교 전자공학과(학사)  
 1993년 경북대학교 전자공학과(석사)  
 1997년 경북대학교 전자공학과(박사)  
 1997년~1997년 창원대학교 국책 초빙교수  
 1997년~현재 건양대학교 IT학부 조교수

관심분야 :  $H^\infty$  제어, 시간지연제어, 모델 및 제어기 차수축소,  
 대규모 시스템제어, CDMA 전력제어 시스템