

청바지 패턴 및 그레이딩에 관한 연구

정선희 · 이정란

부산대학교 의류학과

A Study on the Development of Jeans Pattern and Grading Method

Sun Hee Jung · Jeong Ran Lee

Dept. of Clothing & Textiles, Pusan Natinal University

(2003. 3. 18. 접수)

Abstract

This study focusses pattern draft and grading of jeans for women in their 20s, who consume jeans the most. Pattern was drafted based on existing patterns collected from companies. It is different from the existing educational patterns. It suggests new sizing system for twenties referring to sizes used in companies and grading rule and method.

The results were as follows;

1. Companies manufacture 2~8 sizes and they referred to the Korean Industrial Standards, KS K 0051, for their sizing system.
2. Drawing method for pattern of the study had following measurements for each part: in the case of waist circumference, front part was $W/4 + 1.5\text{cm}$, back part was $W/4 + 2\text{cm}$, front hip circumference was $H/4 - 1.5\text{cm}$, crotch line was the crotch length (practical measurement), hip circumference was (upper crotch line length)/5+0.5cm, front crotch part was 2.7cm, back crotch part was $H/15 + 2.7\text{cm}$, knee height was (the length of leg)/2+6cm and the circumference of knee and the tip of pants were 40cm. Through the wearing test on the subject of twenties, researched pattern received higher ratings, especially in appearance than the existing pattern.
3. 5 sizes system was made referred to the sizing system of companies and National Anthropometric Survey of Korean in 1997. Grading rule for 12 grading points of front part and 13 grading points of back part was suggested. Results of wearing test on the graded patterns showed high ratings similar to standard size.

Key words: jeans pattern, sizing system, grading; 청바지 패턴, 사이즈 체계, 그레이딩

I. 서 론

청바지는 연령 · 성별 · 계절 · 신분 · 국적에 관계없이 누구나 손쉽게 입을 수 있는 아이템 중의 하나이다. 고도 산업화 시대에 접어들면서 주 5일 근무와 근무복 자율화, 그리고 경제적으로 여유로워지고 삶의 질을 높이려는 의식이 커지면서 레저생활에 대한 관심이 증폭되고, 자유와 심플함을 갈망하는 소비자 의식이 확산되면서 자연스럽게 청바지를 입을 기회가

많아지게 되었다.

우리나라는 6·25전쟁 때 미군들이 입고 다니던 청바지가 국내 소비자들에게 인기를 끌면서 미 군영을 통해 보급되었으며, 1982년 교복자율화 이후 청바지 마켓이 형성되면서 시대의 변천과 더불어 꾸준하게 소비층이 확산되고 있고, 패션업계의 불황에도 불구하고 매출이 증가되고 있을 뿐 아니라 청바지의 신규 브랜드도 지속적으로 확대되고 있다. 조사에 따르면 신세대(17~29세)가 소유하고 있는 청바지 수는 평균 5.85벌, 년 간 구입

별 수는 평균 2.55벌로 나타났다(김철순, 1998).

이미 보고된 청바지에 관한 연구로는 구매 행태에 관한 연구(이경신, 1996; 박원선, 1998)가 있고, 그 외 디자인에 관한 연구(장안화, 1988; 엄선주, 1994), 브랜드 이미지 연구(최일경, 1995; 정영주, 2001) 등으로 청바지 패턴에 관한 연구는 지금까지 없었다.

청바지는 다아트가 없고, 피트하기 때문에 일반 바지보다 여유량이 적으며, 워싱에 의한 수축률을 감안하여 제도하기 때문에 기존 슬랙스 원형과는 다른 패턴이지만, 교육용으로 사용되고 있는 청바지 패턴은 단지 원형을 다아트 머니플레이션한 것이다.

따라서, 본 연구에서는 청바지 소비가 많은 20대 여성을 중심으로 청바지 패턴을 개발하여 그레이딩하고자 한다.

II. 연구방법 및 절차

1. 청바지 업체 실태조사

1) 조사대상 및 방법

2001년 12월 인터넷을 통해 청바지 업체 가운데 본 연구대상과 동일한 타겟의 업체를 선정하여 예비조사하고, 2002년 1월~2월에 서울·부산 지역의 업체를 방문하여 실무담당자와 직접 인터뷰하면서 설문조사하였다.

조사한 청바지 업체는 니스, 뽕어패럴, 세정과 미래, 안나패션, 예신퍼스스, 잠뱅이, 행동하는 사람들(가나다순 표기)이다.

2) 조사내용

설문지의 조사내용으로는 업체현황, 사이즈체계(제품사이즈, 신체사이즈), 베이직한 청바지 패턴, CAD 시스템에 관한 문항으로 구성하였다.

2. 인체계측

착의평가의 피험자 선정을 위한 것으로, 청바지 패

턴에 필요한 항목을 직접계측 하였다.

계측대상은 청바지 소비가 가장 많은 20대 여성 중 국민표준체위 조사 보고서(1997)에 제시된 20대 평균사이즈에 해당되는 40명을 의도표집 하여 2002년 3월~4월에 인체계측 하였으며, 계측항목은 높이 3항목(신장, 허리높이, 회음높이), 길이 2항목(엉덩이길이, 밑위앞뒤길이), 둘레 2항목(허리둘레, 엉덩이둘레), 체중, 로리지수 등 총 9항목으로 하였다.

3. 원형설계

업체 패턴으로 예비 착의평가 한 결과, 외관 및 기능성평가에서 높은 점수를 얻은 패턴을 참고로 3차례 착의·보정하여 최종적으로 연구원형을 설계하였다. 청바지의 특성을 살리기 위해 모든 실험의는 데님소재로 실물제작 하였다.

1) 예비 착의평가

연구원형 설계를 위하여 조사 업체에서 수집한 패턴 가운데 기준사이즈가 26사이즈인 5개 업체 패턴으로 직접 실물제작 하여 외관 및 기능성에 대한 예비 착의평가를 실시하였다. 착의평가를 위한 실험원형 제작에 사용된 소재는 먼 100% 데님소재로 물성은 <표 1>에 나타내었다.

2) 실험원형 설계

5개의 업체 패턴으로 예비 착의평가 하여, 외관 및 기능성평가에서 높은 점수를 얻은 A업체 패턴을 기초로 실험원형을 설계하였다.

착의·보정은 3차례에 걸쳐 실시하였으며, 객관적인 결과를 얻기 위해 각각의 피험자를 달리하였다.

3) 연구원형 설계

실험원형을 3차례 착의·보정하여 최종적으로 연구원형을 완성하였다. 원형 설계시 필요치수 항목은 허리둘레, 엉덩이둘레, 밑위길이, 바지길이, 바지부리의 5항목이다.

<표 1> 실험소재의 물성

명칭	섬유혼용(%)	중량(g/m ²)	조직	두께(mm)	밀도(올/inch)		강도(kg)	
					경사방향	위사방향	경사방향	위사방향
데님	면 100	401	능직	0.714	76	46	72.9	25.8

4) 착의평가

연구원형에 대한 적합성 규명을 위하여 기존 교육용 패턴을 비교원형으로 하여 착의평가를 실시하였다.

비교원형은 국내·외 교재 중에서 유행의 흐름에 부합되는 어미경(1999) 청바지 패턴으로 하였다.

(1) 외관에 대한 착의평가

인체계측한 피험자 가운데 평균체형 3명을 선정하여 비교원형과 연구원형을 임의로 선택한 순서로 피험자에게 착의시키면, 평가는 의류학 전공자 5인이 하였다. 평점방법은 5점 평점척도(five-point rating scale)로 표기하도록 하여 비교원형과 연구원형에 대한 항목별 외관점수의 평균, 표준편차, 전체 평균점수를 산출하고 두 원형간의 유의차를 t-test로 검정하였다.

(2) 기능성에 대한 착의평가

평가자는 청바지를 착용하고 있는 피험자 자신이 평점은 3점 평점척도로, ① 보통 걸음으로 걷기 ② 90° 앞으로 허리 굽히기 ③ 의자에 바로 앉기 ④ 계단 오르기 ⑤ 웅크려 앉기의 5동작을 취하게 하였다. 비교원형과 연구원형에 대한 항목별 기능성점수의 평균, 표준편차, 전체 평균점수를 산출하고 두 원형간의 유의차를 t-test로 검정하였다.

4. 그레이딩

그레이딩의 변화량을 측정하기 위해 각 업체에서 수집한 생산사이즈 자료를 참고하여 연구 사이즈 체계를 만들고, 연구 그레이딩 룰을 설정하였다.

1) 사이즈 체계 설정

조사한 청바지 업체의 신체사이즈 체계, 제품사이즈 체계, 국민표준체위 조사 보고서(1997), 한국산업규격(KS K 0051) 등을 참고로 허리둘레와 엉덩이둘레의 신체사이즈를 적용하여 5개의 연구 사이즈 체계를 설정하였다.

2) 그레이딩 룰

각 사이즈 별로 CAD 시스템을 사용하여 원형 작업하고, 그레이딩 포인트를 설정하여 그레이딩을 위한 각 포인트의 증감량을 X축, Y축 방향으로의 수치를 측정하였다(백경자외, 2002). 그레이딩 포인트는 앞판 12개, 뒤판 13개 총 25개로 하였다.

3) 연구 그레이딩 룰 설정

각 사이즈별 원형의 제도치 비교로 얻어진 편차표를 기초로 하여 연구 그레이딩 룰을 설정하였다.

4) 착의평가

연구 그레이딩 룰의 적합성을 검증하기 위해 중간 사이즈와 가장 큰 사이즈를 실물제작 하여 그 사이즈에 해당되는 각각 3명의 피험자에게 착의시켜 평가하였다.

III. 연구결과 및 고찰

1. 청바지 업체 실태조사

1) 조사 업체 현황

본 연구의 조사대상 업체는 <표 2>에 나타내었다. 조사 업체의 중심 타겟이 20대로 본 연구대상과 일치함을 알 수 있다.

<표 2> 업체별 현황

업체	브랜드	메인 타겟	서브 타겟
닉스	소 베이직	20~25	25~30
뱅뱅어패럴	뱅 뱅	16~26	30~40
세정과 미래	NII	18~23	20대
안나패션	십이지	19~23	17~26
에신퍼슨스	ONG	18~23	20대
잠뱅이	잠뱅이	10대 후반~20대	10대~30대
행동하는 사람들	a 2 p	19~25	15~30

2) 업체별 사이즈 체계

조사 업체의 사이즈 수는 적게는 2개에서 많게는 8개까지 다양하게 나타났으며, 사이즈 체계는 모든 업체가 한국산업규격(KS K 0051)을 기준으로 자사 브랜드 컨셉과 타겟에 따라 독자적인 방법으로 사이즈를 전개하고 있었다.

조사 업체의 사이즈 체계는 <표 3>에 나타내었다.

사이즈에 있어서는 조사 업체 모두가 허리둘레(inches)를 대표로 하는 구호칭 표시방법과 공업진흥청에서 제시하는 허리둘레-엉덩이둘레의 표시방법을 혼용하여 사용하고 있었다. 그러나 G업체의 신체 사이즈는 엉덩이둘레-신장으로 표기하고 있었다.

한국산업규격(KS K 0051)에 의하면 피트성을 필요로 하는 경우의 신체사이즈는 100cm를 기준으로

<표 3> 업체별 사이즈 체계

(단위: cm)

사이즈	업체	신체사이즈 (허리둘레-엉덩이둘레)						
		A	B	C	D	E	F	G
25					67-85		63-88	
26		66-90	66-92	68-82	69-87	70-94	66-90	95-155
27			68-94	70-84	71-89	73-97	68-93	95-160
28		70-94	71-96	72-86	73-91	74-100	71-95	98-165
29			74-98	74-88	75-93	75-102	73-98	101-170
30			76-100	78-92	77-95	77-105	76-100	104-175
31				80-94				
32			81-104	82-96	79-97	82-110	81-105	107-180
34			86-108	86-100		86-115	86-110	110-185
36						92-120		

※음영표시는 각 업체의 기준사이즈이다.
 ※G업체의 신체사이즈는 엉덩이둘레-신장이다.

<표 4> 국민표준체위 조사 보고서(1997)와 본 연구자료의 계측치 비교

(단위: cm)

항 목 구 분		신장	허리 높이	회음 높이	엉덩이 길이	발위앞 뒤길이	허리 둘레	엉덩이 둘레	체중 (kg)	로러 지수
국민표준체위 조사(20-29)	M	160.0	97.3	72.5	20.0	67.4	65.3	89.1	52.0	1.31
	S.D.	4.93	3.77	3.33	2.4	3.8	4.13	4.3	5.7	0.14
계측결과 (20~29)	M	161.2	99.3	74.2	19.5	67.8	65.3	89.9	49.4	1.18
	S.D.	4.42	3.55	3.17	1.5	2.7	2.28	2.84	3.28	0.07
t-value		0.26	0.56	0.52	-0.34	0.14	0.02	0.28	-0.79	-1.76

*p≤.05, **p≤.01, ***p≤.001

허리둘레 3cm, 엉덩이둘레 2cm 간격을 제시하고 있으나, 조사 업체의 신체사이즈를 보면 허리둘레, 엉덩이둘레 모두 1cm, 2cm, 2.5cm, 3cm, 4cm 편차로 동일한 업체라도 사이즈별 편차가 일정하지 않았다.

3) 원형 사용 현황

업체에서 사용하는 패턴은 업체마다 경험에 의한 노하우로 개발한 하나의 패턴을 가지고 유행에 따라 폭·라인 등을 변화시켜 패턴 설계가 이루어지고 있는 실정이었다.

모든 조사 업체에서 기준사이즈 26(A, B, D, E, G 업체), 27(C, F업체) 사이즈의 청바지 패턴을 수집하였다. 업체의 26사이즈(허리둘레 66cm, 엉덩이둘레 90cm)는 국민표준체위 조사 보고서의 20대 평균사이즈(허리둘레 65.3cm, 엉덩이둘레 89.1cm)와 거의 일치하였다.

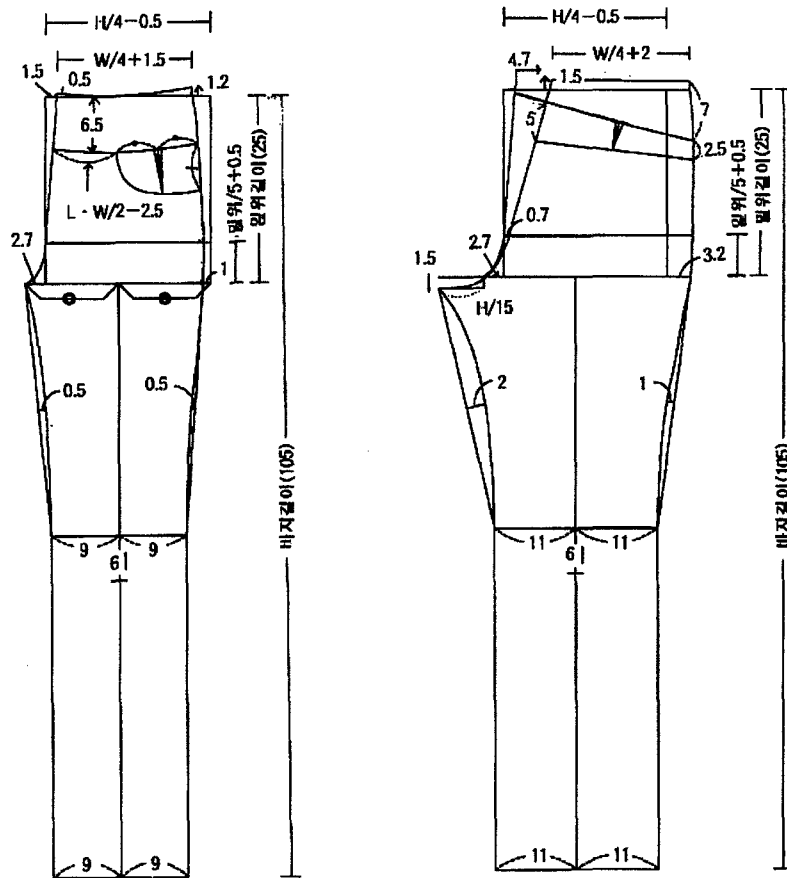
2. 인체 계측치 분석

본 연구자료와 국민표준체위 조사 보고서(1997) 자료의 유의차를 알아보기 위해 t-test로 검정하였다. 그 결과 국민표준체위 조사 보고서 자료와 본 연구자료의 모든 계측항목에서 유의차가 나타나지 않아 본 연구자료가 20대 여성 계측치와 유사함을 입증할 수 있었고, 그 결과는 <표 4>와 같다.

3. 원형설계

1) 실험원형 설계

예비 착의평가에서 높은 평가를 받은 A업체 패턴과 기존 패턴들을 참고로 하여 실험원형을 설계하였다. 원형설계시 필요치수 항목은 국민표준체위 조사 보고서의 20대 여성 평균치와 가장 유사한 A, F업체



<그림 1> 실험원형

의 26사이즈를 기준으로 허리둘레 66cm, 엉덩이둘레 90cm, 밑위길이 25cm, 바지길이 105cm, 무릎둘레와 바지부리 40cm로 설계하였다.

2) 착의실험

(1) 1차 착의·보정

실험원형을 3명의 피험자에게 착의시켰을 때 드러난 문제점을 다음과 같이 보정하였다.

- ① 밑위길이 길어서 앞·뒤 밑위길이를 1cm씩 줄였다.
- ② 살아래 대퇴부위에 여유가 많아 0.5cm 줄였다.
- ③ 앞중심에서 주머니까지의 길이가 작아 L.W/2-2.5cm에서 L.W/2-2cm로 늘려주었다. (L.W: 허리둘레선에서 7.5cm 내려준 허리선)
- ④ 앞판 주머니의 폭이 너무 커서 폭을 완만하게 수정하였다.

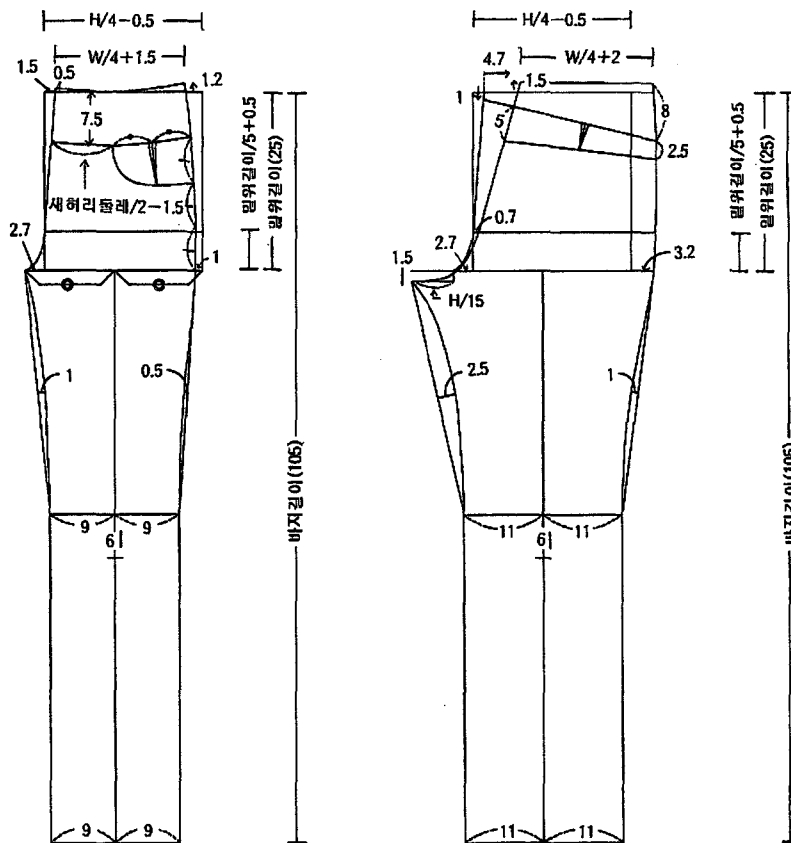
(2) 2차 착의·보정

1차 착의·보정한 원형을 1차 피험자를 제외한 3명의 피험자에게 착의시켜 드러난 문제점을 다음과 같이 보정하였다.

- ① 앞판 주머니길이 짧아서 새옆선길이/3-0.5cm에서 새옆선길이/3로 늘려주었다.
(새옆선: 허리둘레선에서 7.5cm 내린 옆허리점에서 밑위선까지의 길이)
- ② 1차에서 수정한 앞중심에서 주머니까지의 길이가 그래도 작아서 L.W/2-2cm에서 L.W/2-1.5cm로 늘려주었다.
- ③ 허리벨트가 투박하여 두꺼운 심지를 빼고 얇은 면심지 2장으로 하였다.

(3) 3차 착의·보정

2차 착의·보정한 원형으로 청바지를 제작하여 1, 2차 피험자를 제외한 3명의 피험자에게 착의시켜 외관



<그림 2> 청바지 패턴 설계방법

및 기능성평가를 한 결과 비교적 만족스러웠으므로 이 원형을 연구원형으로 정하였다.

3) 연구원형 설계

3차례 수정·보정된 연구원형(기준사이즈 66-90)을 <그림 2>에 나타내었다.

(1) 기초선 제도

① 바지길이, 밑위선을 긋고 밑위선에서 밑위길이/5+0.5cm 만큼 올려 수평선을 그리면 엉덩이둘레선이 된다.

② 무릎선은 다리길이/2에서 위로 6cm 올려 수평선으로 그린다.

③ 밑위선에서 H/4-0.5cm 위치를 수직으로 올려놓는다.

(2) 앞판 제도

① 허리둘레선에서 1.5cm 들어간 위치에서 엉덩이선까지 직선으로 연결한다.

② 앞밑위폭 2.7cm 나간 위치에서 밑위곡선을 그려 ①과 자연스럽게 연결한다.

③ 앞밑위폭(2.7cm)+기초선(H/4-0.5cm)의 이등분선이 앞·뒤 중심선이 된다.

④ 허리둘레에서 1.5cm 들어가고 0.5cm 올린 위치에서 W/4+1.5cm 치수를 놓고 허리 기초선에서 1.2cm 올라간 위치와 꼭자로 연결하여 허리선을 정리한다.

⑤ 기초선(H/4-0.5cm)에서 1cm 들어간 점과 옆허리점을 꼭자로 연결하여 옆선을 정리한다.

⑥ 허리선을 7.5cm 평행하게 내려 밑위길이를 줄여준다(=lower waist line).

⑦ 무릎폭은 앞중심선에서 각각 9cm로 설정한다.

⑧ 바지부리폭도 앞중심선에서 각각 9cm로 설정한다.

⑨ 밑위선에서 무릎까지는 꼭자로 굴러주고 무릎선에서 바지부리까지는 직선으로 연결한다.

⑩ 허리중심에서 L.W/2-1.5cm 나간 점과 옆허리 점에서 새옆선/3 만큼 내린 점을 곡선으로 연결하여 앞주머니를 만든다.

⑪ ⑩의 주머니를 잘라서 중심에 1cm 다야트를 만들고 M.P시킨다.

(3) 뒤판 제도

① 바지부리와 무릎폭은 앞판보다 각각 2cm씩 크게 해준다.

② 엉덩이둘레선에서 0.7cm 들어간 점과 앞판 ①(허리둘레선에서 1.5cm 들어간 점)에서 4.7cm 들어간 점을 직선으로 연결한다.

③ ②선을 허리선 위까지 연장하여 1.5cm 점에서 W/4+2cm 치수를 놓고 허리 기초선에서 1.2cm 올라간 위치와 곡자로 연결하여 뒤희리선을 정리한다.

④ 앞밑위폭 위치에서 수직으로 1.5cm 내려 H/15 치수만큼 좌측으로 나간 점과 ②선을 자연스럽게 연결하여 뒤통위선을 그린다.

⑤ 기초선(H/4-0.5cm)에서 우측으로 3.2cm 나간

점과 옆허리점을 곡자로 연결하여 옆허리를 정리한다.

⑥ 앞판 ①에서 1cm 내린 점과 옆허리점에서 8cm 내린 점을 연결하여 뒤희리둘레선을 완성한다.

⑦ 완성된 뒤희리 중심에서 5cm 내린 점과 옆허리에서 2.5cm 내린 점을 연결하는데 직선에 가깝게 곡자로 굴러준다.

⑧ 밑위선에서 무릎까지는 곡자로 굴려주고 무릎선에서 바지부리까지는 직선으로 연결한다.

⑨ ⑦에서 만들어진 요크는 요크 중심에 1cm 다야트를 만들어 M.P시키고 곡선을 다시 정리한다.

5) 착의평가

연구원형에 대한 객관적 평가를 위하여 비교원형과 함께 외관 및 기능성평가를 실시하였다.

연구원형과 비교원형(어미경, 1999)에 대한 외관 착의평가 및 유의성 검정 결과를 <표 5>에 나타내었다. 전체 평균점수는 연구원형이 4.07이고, 비교원형

<표 5> 연구원형의 외관 착의평가 결과

항 목	연구원형		비교원형		t-value
	M	S. D.	M	S. D.	
1. 허리선 위치	4.13	0.35	3.07	0.70	5.25***
2. 허리부위 피트성	4.00	0.38	3.53	0.64	2.43*
3. 엉덩이부위 피트성	4.07	0.46	3.00	0.65	5.17***
4. 허벅지부위 피트성	4.47	0.52	2.47	0.92	7.37***
5. 무릎부위 피트성	4.07	0.26	2.93	0.46	8.35***
6. 바지부리 너비	4.07	0.26	2.73	0.80	6.15***
7. 앞중심선의 위치	4.07	0.26	3.40	0.51	4.54***
8. 앞밑위길이	4.00	0.38	2.80	0.77	5.39***
9. 배부위 당김	3.80	0.41	3.33	0.82	1.97
10. 밑위곡선의 당김	3.93	0.59	3.00	0.76	3.76***
11. 지퍼길이	4.00	0.38	3.00	0.65	5.97***
12. 주머니 위치	4.00	0.38	3.07	0.70	5.14***
13. 옆솔기선	4.13	0.35	3.07	0.59	5.99***
14. 옆선 위치	4.47	0.52	2.93	0.46	8.61***
15. 허리선	4.07	0.26	3.27	0.46	5.90***
16. 뒤희리선 위치	4.20	0.41	3.60	0.51	3.55**
17. 뒤통위길이	4.07	0.26	3.67	0.49	2.81**
18. 엉덩이부위 당김	3.93	0.59	2.93	0.70	4.21***
19. 주머니 크기와 위치	3.93	0.26	3.00	0.65	5.14***
20. 전체적 실루엣	4.07	0.26	2.87	0.35	10.65***
전체 평균	4.07	0.12	3.08	0.29	-
Cronbach's Alpha 계수	0.88		0.83		-

*p<.05, **p<.01, ***p<.001

이 3.08로 연구원형이 비교원형보다 높은 평가를 얻었다. 두 원형간의 t-test 결과 배부위 당김을 제외한 모든 항목에서 연구원형이 비교원형보다 우수한 평가를 얻어 전체적 외관이 비교원형보다 좋음을 알 수 있었다. 특히 전체실루엣과 옆선 위치, 무릎부위 피트성 등에서 큰 차이를 보였다.

착의평가자들 사이에 평가의 일관성이 있는지 확인하기 위해 Cronbach's Alpha계수를 산출한 결과,

신뢰계수가 0.8이상의 높은 신뢰도를 보여 착의평가의 신뢰성이 입증되었다.

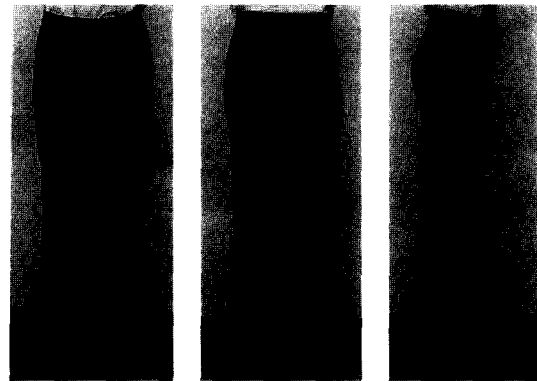
<표 6>은 연구원형과 비교원형에 대한 기능성 착의평가 및 유의성 검정 결과이다. 기능성평가에 있어서는 각 동작에 있어 연구원형과 비교원형의 차이가 나타나지 않았다.

연구원형의 착장모습은 <사진 1>에 제시하였다.

<표 6> 연구원형의 기능성 착의평가 결과

부 위	연구원형		비교원형		t-value
	M	S.D.	M	S.D.	
길 기	3.00	0.00	2.67	0.58	1.00
허리 굽히기	2.67	0.58	2.67	0.58	0.00
의자에 앉기	2.67	0.58	2.33	0.58	0.71
계단 오르기	2.67	0.58	2.67	0.58	0.00
웅크려 앉기	2.00	1.00	2.00	1.00	0.00
전체평균	2.49	0.34	2.41	0.36	-

*p<.05, **p<.01, ***p<.001



<사진 1> 연구원형 실물제작 착장모습

<표 7> 업체별 신체 및 제품 사이즈 체계

(단위: cm)

업체 사이즈	제품사이즈 (허리둘레-엉덩이둘레)						
	A	B	C	D	E	F	G
25				(67-85) 67.5-86		(63-88) 68.5-89.5	
26	(66-90) 72.4-91.4	(66-92) 67-93	(68-82) 71-91	(69-87) 70-90	(70-94) 70-93	(66-90) 71-92	(95-155) 73.5-91
27		(68-94) 69.5-95.5	(70-84) 73.5-93.5	(71-89) 72.5-92.5	(73-97) 72.5-94.5	(68-93) 73.5-94.5	(95-160) 76-93.5
28	(70-94) 76.2-95.2	(71-96) 72-98	(72-86) 76-96	(73-91) 75-95	(74-100) 75-96	(71-95) 76-97	(98-165) 78.5-96
29		(74-98) 74.5-100.5	(74-88) 76.5-97.5	(75-93) 76-99	(75-102) 77.5-98.5	(73-98) 78.5-99.5	(101-170) 81-98.5
30		(76-100) 77-103	(78-92) 79-100	(77-95) 78.5-101.5	(77-105) 80-101	(76-100) 81-102	(104-175) 83.5-101
31			(80-94) 81.5-102.5				
32		(81-104) 82-108	(82-96) 84-105	(79-97) 83.5-105.5	(82-110) 85-106	(81-105) 86-107	(107-180) 88.5-106
34		(86-108) 87-113	(86-100) 89-110		(86-115) 90-111	(86-110) 91-112	(110-185) 91-111
36					(92-120) 95-116		

- ※ ()는 신체사이즈이다.
- ※ A, D, G업체는 Inch로 표기되어 있어 cm로 바꿈.
- ※ 음영표시는 각 업체의 기준사이즈이다.
- ※ G업체의 신체사이즈는 엉덩이둘레-신장이다.

4. 그레이딩

1) 사이즈 체계 설정

(1) 업체 사이즈

<표 7>은 조사 업체의 신체사이즈와 제품사이즈를 같이 나타내었다.

조사 업체의 신체사이즈를 살펴보면 허리둘레, 엉덩이둘레 모두 1cm, 2cm, 2.5cm, 3cm, 4cm 편차로 동일한 업체라도 사이즈별 편차가 일정하지 않았고, 제품사이즈의 경우는 허리둘레, 엉덩이둘레 모두 2.5cm의 편차를 두고 제품을 생산하는 업체가 많았다. 그러나 동일한 사이즈라도 업체마다 적용하는 신체사이즈가 동일하지 않았다.

(2) 연구 사이즈 체계 설정

그레이딩을 위한 연구 사이즈 체계는 조사 업체의 신체사이즈와 제품사이즈, 국민표준체위 조사 보고서(1997) 20~29세 여성의 사이즈를 참고로 하여 <표 8>에 나타내었다.

연구사이즈는 허리둘레 66~76cm, 엉덩이둘레 90~100cm까지로 각각 2.5cm 간격으로 설정하여 모두 5개의 사이즈로 하였다.

2) 연구 그레이딩 룰 설정

그레이딩을 위한 CAD 작업은 Yuka 시스템을 사용하였으며, 그레이딩 방법은 수작업이 용이하고 CAD 시스템으로도 많이 사용되고 있는 포인트법(Shift Method)으로 하였다.

(1) 그레이딩 포인트 설정

본 연구에서는 앞판 12개, 뒤판 13개로 총 25개의 그레이딩 포인트에 대한 연구 그레이딩 룰을 설정하였다.

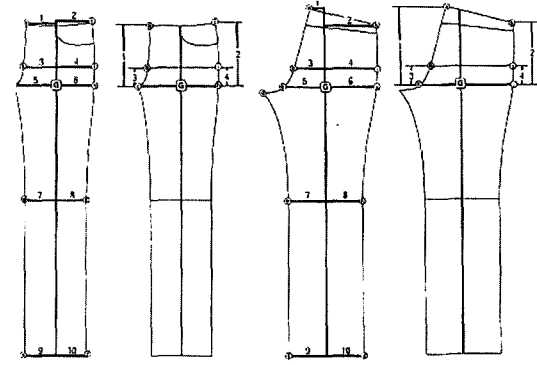
(2) 그레이딩 룰

그레이딩 편차를 산출하기 위해 연구 사이즈 체계 <표 8 참조>에 따라 66-90부터 76-100까지의 5개 사이즈로 원형을 제도하여 제도상 부위별 사이즈를

<표 8> 그레이딩을 위한 연구 사이즈 체계(단위: cm)

구호칭(허리둘레)	연구 사이즈 (허리둘레-엉덩이둘레)
26 Inch	66-90
27 Inch	68.5-92.5
28 Inch	71-95
29 Inch	73.5-97.5
30 Inch	76-100

<표 9> 그레이딩 룰을 위한 원형의 측정 사이즈 (단위: cm)



측정부위	제도 사이즈							
	앞허리		뒤허리		앞엉덩이		뒤엉덩이	
신체사이즈 (허리-엉덩이)	X	Y	X	Y	X	Y	X	Y
	1+2	2	1+2	2	3+4	3·4	3+4	3·4
66-90	19.6	18.7	20.4	18.3	21.2	5.5	25.8	5.5
68.5-92.5	20.2	19.2	21.0	18.8	21.8	5.6	26.4	5.6
71-95	20.8	19.7	21.6	19.3	22.4	5.7	27.0	5.7
73.5-97.5	21.4	20.2	22.2	19.8	23.0	5.8	27.6	5.8
76-100	22.0	20.7	22.8	20.3	23.6	5.9	28.2	5.9
증감량	0.6	0.5	0.6	0.5	0.6	0.1	0.6	0.1

도표화 하였다.

그레이딩 편차는 범위내 모든 사이즈 간격에 일관성이 있어야 하므로 조직적인 방법으로 그레이딩 하기 위해서는 사이즈 간의 불균형을 균형잡아야 한다. 여기서 발생하는 약간의 차이는 허용오차와 함께 결합된 여유분량이 충당할 수 있기 때문에 가능하다.

대표적 항목의 제도상 사이즈를 <표 9>에 정리하였다.

(3) 연구 그레이딩 룰 설정

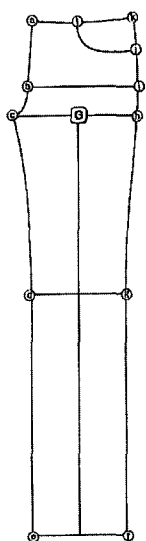
각각의 그레이딩 포인트에 대한 수평방향으로의 이동량 X값은 폭 방향, 수직방향으로의 이동량 Y값은 길이방향의 변화를 가져온다.

연구 사이즈 체계를 중심으로 기준사이즈 26사이즈(66-90)를 기준으로 5개 사이즈에 대한 연구 그레이딩 룰을 <표 10>, <표 11>에 나타내었다.

3) 착의평가

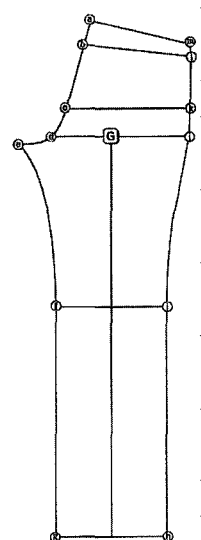
연구 그레이딩 룰의 적합성 검정을 위해 그레이딩 룰에 따라 그레이딩 된 중간 사이즈 28(71-95)과 가장 큰 사이즈 30(76-100)을 직접 실물제작 하여 사이

<표 10> 연구 그레이딩 룰 -앞 판-



포인트	연구 그레이딩 룰		
	방향	그레이딩량	변화요인
a	X	0.4	허리둘레
	Y	0.4	앞밑위길이
b	X	0.3	영덩이둘레
	Y	0.1	앞밑위, 지퍼길이
c	X	0.3	허벅지둘레
d	X	0.25	무릎둘레
	Y	0.25	무릎높이
e	X	0.25	바지부리
	Y	0.5	바지길이
f	X	0.25	바지부리
	Y	0.5	바지길이
g	X	0.25	무릎둘레
	Y	0.25	무릎높이
h	X	0.3	허벅지둘레
i	X	0.3	영덩이둘레
	Y	0.1	앞밑위, 지퍼길이
j	X	0.3	주머니너비
	Y	0.3	주머니길이
k	X	0.4	허리둘레
	Y	0.5	옆허리높이
l	X	0	.
	Y	0.5	앞밑위길이

<표 11> 연구 그레이딩 룰 -뒤 판-



포인트	연구 그레이딩 룰		
	방향	그레이딩량	변화요인
a	X	0.4	허리둘레
	Y	0.4	뒤밑위길이
b	X	0.4	요크너비
	Y	0.45	요크선
c	X	0.3	영덩이둘레
	Y	0.1	영덩이선
d	X	0.3	영덩이둘레
e	X	0.45	허벅지둘레
	Y	0	.
f	X	0.25	무릎둘레
	Y	0.25	무릎높이
g	X	0.25	바지부리
	Y	0.5	바지길이
h	X	0.25	바지부리
	Y	0.5	바지길이
i	X	0.25	무릎둘레
	Y	0.25	무릎길이
j	X	0.3	허벅지둘레
	X	0.3	영덩이둘레
k	Y	0.1	영덩이선
	X	0.3	요크너비
l	Y	0.5	요크선
	X	0.4	허리둘레
m	Y	0.5	옆허리높이

즈에 해당하는 피험자 각각 3명에 대한 외관 착의평가 및 기능성평가를 실시하였다.

<표 12>는 마스터 패턴인 연구원형과 그레이딩된 원형간의 외관 착의평가 및 유의성 검정 결과이다.

71-95 사이즈의 전체평균은 4.21, 76-100 사이즈는 4.02로 나타났다. 전체 평균에 있어서는 그레이딩된 두 원형 모두 마스터 패턴과 같이 좋은 평가를 얻어 연구 그레이딩 룰의 우수함을 검정하였다.

<표 13>은 연구원형과 그레이딩된 원형간의 기능성 평가 결과이다. 66-90 보다 71-95, 76-100 사이즈의 기능성 점수가 좀 더 높게 나타났으나 유의차는 없었다.

IV. 결론 및 제언

본 연구는 청바지 소비가 가장 많은 20대 여성을 중심으로 청바지 패턴을 개발하고 그레이딩하여 적

합성을 평가하였다. 청바지 패턴은 업체에서 수집한 패턴을 기초로 설계하여 기존 교육용 패턴과는 차별화 하였다. 또한, 업체 사이즈를 참고로 20대를 위한 새로운 연구 사이즈 체계를 설정하고, 연구 그레이딩 룰 및 방법을 제시하고자 하였다.

1) 조사 업체의 사이즈 수는 2-8개로 나타났으며 사이즈 체계는 모든 업체가 한국산업규격(KS K 0051)을 기준으로 자사의 브랜드 컨셉과 타겟에 따라 독자적인 방법으로 사이즈를 전개하고 있었다. 업체 패턴은 패턴사의 노하우에 의해 개발된 하나의 패턴을 가지고 유행에 따라 폭·라인 등을 수정하여 패턴 설계가 이루어지고 있으며, 그레이딩 방법은 절개법 보다는 포인트법이 더 많이 사용되고 있었다.

2) 연구원형은 5개의 업체 패턴으로 예비 착의평가한 결과, 외관 및 기능성 평가에서 높은 점수를 얻은

<표 12> 그레이딩된 원형의 외관 착의평가 결과

항 목	66-90	71-95	t-value	66-90	76-100	t-value
	M	M		M	M	
1. 허리선 위치	4.13	4.13	0.00	4.13	3.93	1.34
2. 허리부위 피트성	4.00	4.07	-0.37	4.00	3.87	1.00
3. 엉덩이부위 피트성	4.07	4.20	-0.63	4.07	3.87	1.12
4. 허벅지부위 피트성	4.47	4.20	1.56	4.47	3.80	3.03**
5. 무릎부위 피트성	4.07	4.20	-1.06	4.07	4.00	0.56
6. 바지부리 너비	4.07	4.07	0.00	4.07	3.93	0.98
7. 앞중심선의 위치	4.07	4.07	0.00	4.07	4.00	0.56
8. 앞밑위길이	4.00	4.20	-1.38	4.00	4.13	-1.00
9. 배부위 당김	3.80	4.33	-2.78**	3.80	3.87	-0.39
10. 밑위쪽선의 당김	3.93	4.33	-2.02	3.93	3.93	0.00
11. 지퍼길이	4.00	4.40	-3.06**	4.00	4.13	-1.47
12. 주머니 위치	4.00	4.33	-2.65*	4.00	4.13	-1.47
13. 옆솔기선	4.13	4.27	-0.89	4.13	4.00	1.16
14. 옆선 위치	4.47	4.33	0.73	4.47	4.47	0.00
15. 허리선	4.07	4.27	-1.47	4.07	4.07	0.00
16. 뒤중심선 위치	4.20	4.07	0.84	4.20	4.13	0.48
17. 뒤밑위길이	4.07	4.27	-1.47	4.07	4.07	0.00
18. 엉덩이부위 당김	3.93	3.93	0.00	3.93	3.93	0.00
19. 주머니 크기 · 위치	3.93	4.13	-1.77	3.93	4.13	-1.77
20. 전체적 실루엣	4.07	4.33	-1.87	4.07	4.07	0.00
전체 평균	4.07	4.21	-	4.07	4.02	-
Cronbach's Alpha 계수	0.88	0.87	-	0.88	0.90	-

*p≤.05, **p≤.01, ***p≤.001

<표 13> 그레이딩된 원형의 기능성 착의평가 결과

동 작	26(66-90)	28(71-95)	30(76-100)
	M	M	M
걸 기	2.81	2.81	3.00
허리 굽히기	2.67	2.95	2.95
의자에 앉기	2.48	2.67	2.81
계단 오르기	2.48	2.91	2.81
웅크려 앉기	2.05	2.53	2.91
전체평균	2.49	2.77	2.89

패턴을 기초로 3차례 착의 · 보정하여 청바지 패턴을 설계하였다. 연구원형의 제도방법은 허리둘레의 경우 앞판 W/4+1.5cm, 뒤판 W/4+2cm, 앞판 엉덩이둘레 H/4-1.5cm, 밑위선은 밑위길이(실측치), 엉덩이둘레선은 밑위선 위로 밑위길이/5+0.5cm, 앞밑위폭

2.7cm, 뒤밑위폭 H/15+2.7cm, 무릎높이는 다리길이/2+6cm, 무릎둘레와 바지부리는 40cm이다. 연구원형의 적합성을 검토하기 위해 3명의 피험자에게 착의평가를 실시한 결과, 1항목을 제외한 모든 항목에서 연구원형이 비교원형보다 우수한 평가를 받았다.

3) 업체의 사이즈 체계와 국민표준체위 조사 보고서를 참고로 5개의 연구 사이즈 체계를 만들고, 앞판 12개, 뒤판 13개의 그레이딩 포인트에 대해 연구 그레이딩 룰을 설정하였다. 대표적인 그레이딩 량(X/Y, 단위 cm)을 살펴보면, 허리둘레의 앞판 중심 0.4/0.4, 옆 0.4/0.5, 뒤판 중심 0.4/0.4, 옆 0.4/0.5이고, 엉덩이둘레는 앞판 중심 0.3/0.1, 옆 0.3/0.1, 뒤판 중심 0.3/0.1, 옆 0.3/0.1이었다. 연구 그레이딩 룰에 따라 그레이딩된 중간 사이즈와 가장 큰 사이즈를 실물제작하여 각각 3명의 피험자에게 착의평가 한 결과 우수한 평가를 받았다.

참고문헌

- 공업진흥청. (1999). *한국산업규격*.
- 국립기술품질원. (1997). *생산제품의 표준치 설정을 위한 국민표준체위 조사 보고서*.
- 김철순, 이훈자, 심규혜. (1998). 진의류 마케팅 전략을 위한 데이터 베이스 구축에 관한 연구(제1보). *한국의류학회지*, 22(1), 159-169
- 박원선. (1998). *청바지의 착용태도 및 구매행동에 관한 마케팅적 연구*. 숙명여대 석사학위 논문.
- 백경자. (2001). *남성정장 바지원형 및 그레이딩 연구*. 부산대 석사학위 논문.
- 엄선주. (1994). *상표를 활용한 진의류 디자인 개발에 관한 연구*. 홍익대 석사학위 논문.
- 이경신. (1996). *청소년의 청바지 구매 행태에 관한 연구*. 숙명여대 석사학위 논문.
- 어미경, InJoo Kim. (1999). *어패럴메이킹*. 교학연구사.
- 장안화. (1998). *진즈의 디자인 개발에 관한 연구*. 홍익대 석사학위 논문.
- 정영주. (2001). *진제품의 브랜드에 대한 이미지 조사 연구*. 한양대 석사학위 논문.
- 조연희. (1992). *체형별 슬랙스 기본형 연구*. 서울대 석사학위 논문.
- 최일경. (1995). *해택세분화와 인식도에 의한 진의류 브랜드 이미지 연구*. 연세대 석사학위 논문.
- 中澤 愈. (1996). *衣服解剖學*. 文化出版局.
- 松山容子. (2001). 人体形態の解析と衣服設計への應用に関する研究. *家政學會誌*, 52(9), 791-799.
- 加藤千穂, 中保淑子. (2001). 高齢者女子用スラックス平面作圖のための腰・腹部形態特性. *纖維製品消費科學誌*, 42(4), 251-261.