

IBK시스템 순환여과식 양식 시설



김인배 교수
부경대학교 양식학과
TEL)051-620-6131
E-mail) inbaekim@hotmail.com

1. 서론

1. 순환여과식 양식사업을 위한 기본 요구 조건

사업으로서의 양식은 ① 시설투자와 운영경비에 대해서 반드시 이익이 나와 하고 ② 동시에 각국의 정부가 규정한 폐수처리를 해야 한다. 그리고 앞으로는 폐수에 대한 규제가 더욱 엄격해 진다는 것을 각오해야 한다. ③ 자본에 대한 이자도 고려해야 한다.

2. 수익이 날 수 있는 양식의 조건

투자에 대한 이익이 나도록 하기 위해서는 ① 주어진 시설 안에서 어류가 건강하게 잘 자라야 하며, ② 어류가 건강하게 자라기 위해서는, 사육 시설은 필요한 장치를 꼭 갖춰야 한다. 그러면서도 ③ 사육시설은 시설비와 운영경비가 적게 들도록 해야 한다. ④ 시설설계가 합리적이고 시공이 정밀하게 잘 되어야만 시설을 운영할 때 소요되는 중요한 경비가 절감될 수 있다. 운영경비에는 먹이 주는 인력, 수질관리, 전기와 연료의 소비량 등이 포함된다. 이밖에 ⑤ 효율적인 폐수처리의 방식도 역시 고려되어야 한다.

3. 고밀도 순환여과식 양식시스템 관리를 위한 필수적 요소

- ① 보다 신속하게 고형오물을 제거할 것 (각 사육조에서 바로 제거해야 한다.)
- ② 현탁 미세오물을 효과적으로 제거할 것 (장치가 간단하고 가동경비가 적게 들 것)
- ③ 녹아 있는 유기물을 효과적으로 제거할 것 (장치가 간단하고 가동경비가 적게 들 것)
- ④ 암모니아 등 무기 배설물을 제거할 것 (생물학적 여과)
- ⑤ 산소를 보충하고 탄산가스를 제거할 것 (경제적인 방법으로)
- ⑥ 물의 순환 (경제적인 방법으로)
- ⑦ 사육조 내 물의 회전율을 높일 것 (경제적인 방법으로)
- ⑧ pH 조절 (특히 완전 또는 거의 완전 순환여과식에서는 중요한 사항임)
- ⑨ 각 어종이나 크기에 따라서 요구되는 고품질의 사료를 정확하게 줄 것

4. 안전관리

오늘날의 양식장은 초고밀도로 어류를 수용하고, 보다 정밀하고 복잡한 기계를 사용하는 경향

이 있으므로 기계의 고장이나 정전사태에 충분히 대비할 수 있는 훈련이 되어 있어야 한다. 그리고 양어장의 관리인은 어떠한 고장이나 이상이 있을 때는 즉시 알 수 있도록 경보장치가 마련되어 있어야 한다.

절대적 안전을 요하는 부분에는 고도의 정밀도와 안전성을 요하는 전자 기기의 사용을 권장하지 않는다. 주 순환용 펌프는 절대적으로 안전을 요하며, 중소 규모의 양어장에서 전자 자동가동 장치로 된 펌프가 문제를 일으키면 즉시 대처하기가 힘든 경우가 많다. 초 고밀도로 수용된 순환여과식 양어장에서는 펌프의 가동이 정지되어 물의 순환이 정지되면 수분간 또는 길어야 수십분간 이상을 버틸 수가 없기 때문이다.

(가) 경보장치와 (나) 비상용 발전기는 처음부터 절대적으로 필요한 장치이다.

5. 먹이주는 방법

먹이를 주는 일은 언뜻 생각하기에는 아주 쉬운 일같이 보이지만 사실은 가장 어렵고 또 실행하기 힘든 일에 속한다. 먹이를 잘 주는 사람은 잘 훈련되고 또 장래가 촉망되는 양어가라고 할 수가 있다. 최근에는 먹이의 과량투여를 방지하기 위한 센서를 장치한 자동 급이기를 개발 사용하는 사람도 있지만 양어장 관리인은 적정량의 먹이를 주는 것이 중요하다는 기본 감각을 지녀야 한다. 소규모 양어장에서는 전자동 급이기를 사용하기보다 현장에서 조정 가능한 급이기를 사용하는 것이 더 경제적인 것이다.

각각의 어중에 적합한 질이 좋은 사료를 잘 먹이는 것이 절대적으로 중요한 일이다. 절대로 과식시켜서는 안되며, 먹다 남은 사료는 즉시 제거

해야 한다. 물 속에 남아 있는 사료는 비타민 B, 미네랄 등 절대적으로 중요한 수용성 성분이 쉽게 녹아나간다. 이러한 결과는 수질을 심하게 악화시키고 여러 부식성 수질에 잘 번식하는 병원생물의 번식을 조장시킨다. 양식업자 중에는 물에 잘 안 풀리는 사료에 관심이 크지만 어떠한 사료도 물에 어느 정도 장시간 머물면 큰 도움이 될 수가 없다.

6. 양어장 관리를 위한 기타 요인

고밀도로 어류를 수용해도 잘 관리된 양어장에서는 다른 조치가 필요 없겠지만 많은 양어업자들은 질병관리 등 다른 조치를 취하지 않을 수 없다. 또 물의 가온 또는 냉각 등 특별한 조치를 취해야 할 경우도 있다. 이러한 일은 어류 특히 어린 것을 기르거나 산란을 촉진시키기 위해서 보다 더 좋은 조건을 갖춰주기 위해서 취해지는 일이 많다. 식용어 양성에 있어서는 약간의 가온 또는 냉각은 몰라도 온도를 크게 조절하기에는 에너지 경비가 과도하게 소요되므로 실용적일 수가 없는 것이 보통이다.

II. IBK시스템 순환여과식 시설의 상세 설명 (각 부분의 구조와 기능)

1. 개요

IBK식 순환여과식 양식시스템의 원형은 1979년에 부산수산대학(현 부경대학교) 구내 양어장에 처음으로 설치되었다(金 1980). 부분적인 개조와 개선을 거듭하면서 이 파일럿 규모의 시설이 준 상업적 규모의 틸라피아 양성시험사육(金 등, 1991)을 비롯하여 각종 실험 연구에 성공적으로 이용되어 왔다. 그 동안 20여년간의 경험을

기획특집

통하여 필자는 수질관리가 성공적인 어류사육의 가장 중요한 과제라는 것을 결론짓게 되었다. 이 과제를 위하여 전세계적으로 여러 가지 기술이 채택되고 있지만 여기에 소요되는 경비에는 큰 차이가 있다. IBK식 순환여과식 양식시스템은 기술적으로 중요한 측면과 시설과 운영의 경제적 측면을 모두 고려한 것이다.

수질의 효율적인 관리를 위해서는 시설의 운영 중에 시간과 에너지 수요를 경감하기 위하여 시설이 구조적으로 잘 설계되고 건설되어야 한다. IBK식 순환여과식 양어장은 기본적으로 사육수조, 침전조, 저양정 펌프장, 침수식 생물여과조와 이들 사이를 연결하는 수로로 구성된다(그림 1). 이 양어장을 구성하는 모든 부분(부품)은 고도의 정밀도를 요하지 않는 것들이며, 펌프를 제외하면 고장날 것이 없다. 펌프만은 유지 보수를 요한다. 이 외에 보충 에어레이션 펌프, 경보장치, 최종 오물처리장, 비상용 발전기를 갖추어야 한다. 열대성 어류 또는 고온에서 기르는 뱀장어를 위해서는 보일러를 설치할 필요가 있다. 그리고 만약의 비상사태에 신속하게 대응하기 위해서 직원숙소가 양어장 구내에 마련되는 것이 바람직하다.

1,500m²의 규모를 가진 양어장이면 틸라피아, 잉어, 뱀장어 등 온수성 어류를 연간 50톤을 생산할 수 있을 것이고, 이때 하루에 10m³ 정도의 추가수가 필요할 것이다. 연간 전기 사용량은 약 150,000kw 정도일 것이다. 이 경우 유지되는 수질은 다음과 같을 것으로 보아진다.

암모니아성 질소: 1-10mg/L, 아질산 질소 0.1-1.0mg/L, 질산성 질소: 1-10mg/L 정도이며, pH와 경도는 석회 또는 다른 알칼리를 첨가함으로써 조절될 수 있다. 이 시스템은 온대 및 열대지방에서 담수어류를 사육하는 데 이용될 수 있다.

이 시스템에서 지금까지 성공적으로 길러진 종류는 틸라피아, 잉어, 채널메기, 국산 및 유럽산 뱀장어 등이다.

2. IBK 시스템의 구조 개요

(1) IBK 순환여과 양식시스템의 Flow sheet

그림 1에는 IBK 양식 시스템의 각 구성요소를 모식적으로 나타내었다.

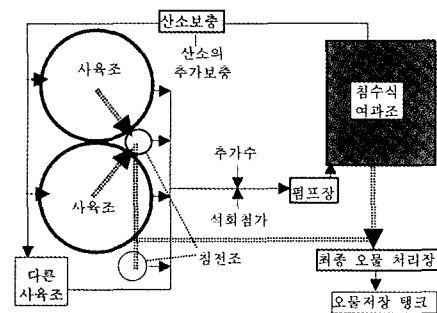


그림 1. IBK 순환여과식 양식장의 배치모식도. 실선은 개방수로 부분이고 점선은 지하 또는 지상의 파이프 배관 부분이다.

(2) IBK식 양어장 배치도(안) (1/6 ha, 500평)

그림 2에는 설계 평면도의 한가지 예를 나타내었다.

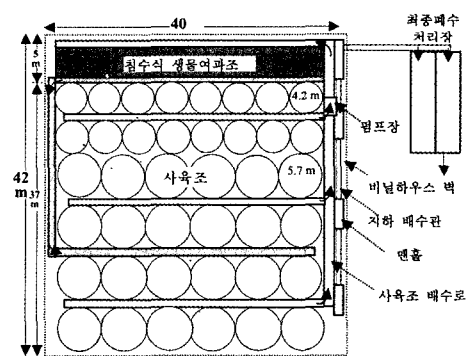


그림 2. IBK 시스템 양어장의 평면도 보기.

(3) IBK시설 부분평면도

그림 3에는 시설평면도의 일부를 보여준다.

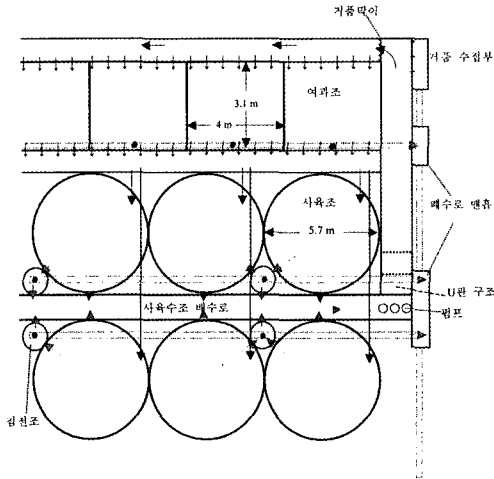


그림 3. 직경 5.7 m 사육조로 구성되는 IBK 순환여과식 시설 부분도

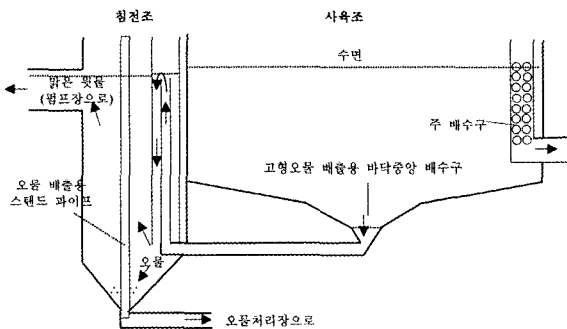


그림 4. 원형 수조의 단면도를 나타낸 모식도. 이 수조는 이중배수구조 즉, 주 배수관과 바닥의 고형오물 배출용 배수관을 구비한다. 바닥 배수관은 거의 대부분의 고형오물을 사육수조 바로 옆에 있는 침전조로 보낸다.

3. 사육수조

양어업자, 연구에 종사하는 전문가 등에 따라서 여러 가지 형태와 크기의 사육 수조가 사용되

고 있다. 그러나 사육수조의 형태와 크기에 따라서 수질관리에 중요한 오물의 제거 능력에 큰 차이가 있다. 필자는 육성용 크기의 수조로는 전적으로 원형 수조를 사용해왔다. 그러나 1m² 전후의 소형수조 또는 유리 수조에는 사각형 수조를 사용해오고 있다. 필자는 큰 수조나 유리수조 등간에 항상 2중 배수장치를 설치해왔다. 한 배수구는 주 순환수용이고 다른 하나는 고형오물을 배출하기 위하여 수조의 가장 깊은 곳에 위치하도록 하고 있다.

(1) 수조의 형태

오물이 효과적으로 제거될 수 있는 사육수조의 형태는 이 시설을 경제적으로 관리하기 위한 대단히 중요한 요인이다.

필자가 육성용으로 사용해온 사육수조의 크기는 직경이 4.2m 및 5.7m되는 원형 수조이다. 수조의 깊이는 가장자리에서 0.9m이고 중앙은 1.2m이다. 정상적인 수심은 가장자리에서 0.7m이고 중앙에서는 1m이다.

어류의 수용밀도는 4.2m 수조에서는 500kg, 5.7m 수조에서는 1,000kg 수용이 가능하고 틸라피아의 경우는 이 수용량의 2배에 도달할 때까지 성장시킬 수가 있다. 이 양은 수조 안의 수량의 5%를 방양하여 10% 될 때까지 기를 수 있다는 계산이다.

(2) 수조의 바닥형태

수조의 바닥은 오물이 중앙 오물 배수구를 향하여 쉽게 움직일 수 있도록 만든다. 바닥경사가 수조의 가장자리 가까이는 아주 느리지만 중앙에 갈수록 더 급하게 만든다 (그림3과 4). 단 넉치 등 저서어류를 위해서는 경사를 보다 느리게 또 일정하게 만드는 것이 좋다. 저서어류는 가장 깊은 곳에 집중적으로 뭉치는 성질이 있기 때문이다.

(3) 주입수

주입수는 수조의 위로부터 비스듬히 낙하시켜서 수조 안 물의 표면에 부딪치게 하여 많은 기포가 발생하도록 하고 또 수조의 물이 회전하도록 한다. 그러면 산소가 보충되는 일면, 물의 회전에 의하여 오물이 수조의 한가운데로 모이게 되고 여기서 오물배수구로 빠져나가도록 하는 데 도움이 된다. 특히, 틸라피아나 뱀장어 사육수조 등 용존산소의 농도가 낮은 물에서는 물이 낙하할 때 발생하는 기포에 의하여 다량의 산소가 녹아 들어간다(金과 金 1986, 金과 禹 1988). 수조 안의 용존산소가 2.5-3.0mg/L인 틸라피아의 경우 소비되는 산소의 약 50%에 해당되는 산소가 여기에서 공급되는 것을 알 수 있었다.

[Main effluent drain]

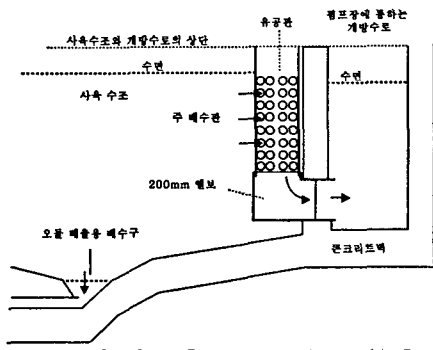


그림 5. 주 배수관의과 배수로 및 오물 배출용 배수관의 위치 단면도. 개방수로로 된 배수로는 펌프장으로 통한다.

(4) 배수

수조는 2개의 배수구 즉, 주 배수구와 오물 배수구(제2 배수구)를 갖추고 있는 이중 배수장치를 한다. 주 배수구는 수조의 한쪽 옆에 위치하고 오물배수구는 수조의 바닥 중앙에 위치한다.

이 배수구 장치는 金(1980)에 의하여 처음 개발되고 그 후 개량되어 왔다(그림 4). 오물배수구는 소량의 물과 함께 대부분의 고형오물을 배출하고, 주 배수구는 거의 대부분의 순환수를 배출한다. 이 순환수에는 아주 극소량의 오물이 섞인 극히 맑은 물이다. 주 배수수는 수로를 통하여 펌프장으로 가고 이어서 생물여과조로 흘러 들어가는데, 오물 배출수는 바로 옆에 있는 작은 침전조로 들어간다. 이 침전조에서는 고형오물은 바닥에 침전하고 윗물은 주 배수수가 흘러가는 수로에 들어가서 합치게 된다

① 주 배수관

주 배수관은 크기가 충분해야 하며, 스탠드파이프 배수관에 뚫린 여러 개의 구멍을 통하여 1시간에 2-3회전하는 물을 가볍게 통과시킬 수 있어야 한다. 예를 들면, 직경 4m 되는 수조에는 10m³ 정도의 물이 채워져 있고 이 물이 1시간에 2-3회전 하자면 20-30m³의 물이 통과할 수 있는 크기야 한다. 필자의 경험에 의하면 이 경우 직경 150mm, 길이 500mm의 구멍이 뚫린 파이프를 써야 하고 직경 6m되는 수조에는 200mm 파이프를 사용하면 된다. 배수관에 뚫린 구멍의 크기는 사육중의 어류가 빠져나가지 못할 정도이면 클수록 좋다. 일반적으로는 10-12mm 되는 구멍을 뚫지만 어린 치어를 기르기 위해서는 그들 치어가 빠져나가지 못할 정도로 작은 구멍이 뚫린 배수관을 사용한다.

② 오물 배출용 부 배수관

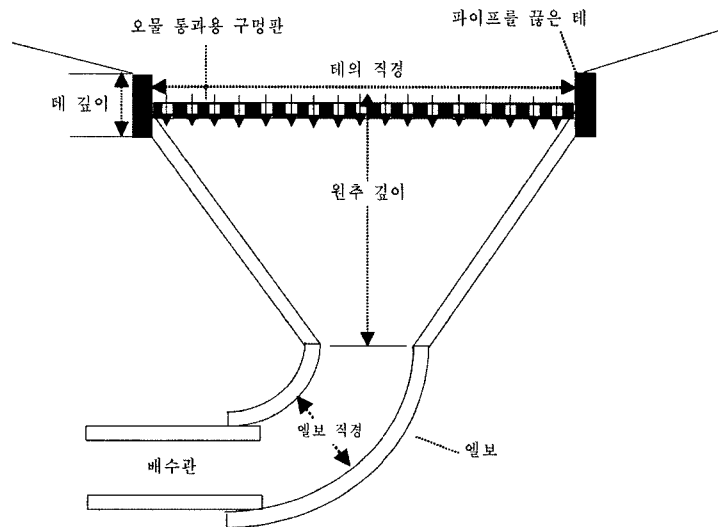
원형 사육수조로부터 고형오물을 배출하기 위한 제2 배수구는 탱크바닥의 중앙에 설치해야 한다. 배수구 부분이 가장 깊으므로 오물은 중력(경사)에 의하여 깊은 곳으로 움직여가고 또 탱크 안의 물의 회전에 의하여 바닥의 가운데로 움

직이는 현상을 나타내기 때문에 오물이 효율적으로 중앙 배수구 쪽으로 이동해간다.

중앙 배수구로부터 오물을 밖으로 배출하는 데는 두 가지 방법이 있다. 그 중 한가지는 배수관을 탱크 안에 바닥과 벽을 따라 물 표면 가까이 까지 설치하는 방법이고 다른 한가지는 탱크 바닥 아래로 수평으로 배수관을 묻어서 설치하는 방법이다. IBK식 시설에서는 탱크바닥에 배수관을 설치하는 후자를 채택한다. 오물은 이 배수관을 통하여 흘러나가서 사육탱크의 바로 옆에 설치된 침전조로 들어간다.

사육탱크 바닥의 오물 배출부는 원추형으로 만든다(그림 6). 원추형 배출구의 벽면은 경사가 급할수록 벽에 오물의 부착을 방지하는 데 효과가 있다.

배수구에 설치하는 원추형 배수구 위에 끼우는 구멍 판(스크린 판)은 이것을 끼우는 데 안에 2-3cm 정도 아래로 들어가도록 만든다(그림 6). 이렇게 만들면 배수구 근처까지 이동해 온 오물이 구멍 판 위로 잘 떨어지고, 일단 구멍판 위에 얹히면 소량의 유출수에 따라서 쉽게 배수관으로 빨려 들어간다. 구멍판은 두께가 3.5mm 되는 등근 PVC판에 구멍을 뚫어서 만든다. 구멍의 크기



오물배수관의 각 부분과 치수

부분	치수(mm)				
	100	150	200	250	300
테의지름	100	150	200	250	300
테의길이	20	25	30	30	30
원추깊이	60	100	150	200	250
엘보직경(규격 치수)	40	50	50	75	100
사육수조의 크기(직경)	<1000	1000 - 2000	2000 - 4000	4000 - 8000	>8000

그림 6. 오물배수관의 구조

기획특집

는 11-13mm 정도가 적당한데, 어린 고기를 기르는 경우는 고기가 빠져나가지 않을 정도로 작은 구멍을 뚫는다. 기르는 고기의 크기에 비교하여 구멍의 크기가 너무 작으면 구멍이 막히기 쉽고 특히 고기의 몸에서 탈락한 비늘이 구멍을 덮어서 오물의 유출을 막는 일이 일어나기 때문에 항상 충분한 크기의 구멍을 뚫도록 한다.

바닥배수구와 배수관의 크기는 사육수조의 크기에 따라서 다르게 하는 것이 보통이다. 작은 수조의 경우 바닥 오물의 배출량이 적는데, 배출관을 너무 크게 만들면 배수관 속의 흐름이 너무

느려서 오물이 배수관의 바닥에 침전해서 배수관의 흐름을 막는 일이 있으므로 이 배수관은 너무 크게 하지 않는 것이 좋다. 사육수조의 크기가 직경 3m 정도까지는 50mm 배수관을 사용하고 8m 정도까지는 75mm 관을 사용하는 것이 좋다.

4 침전조

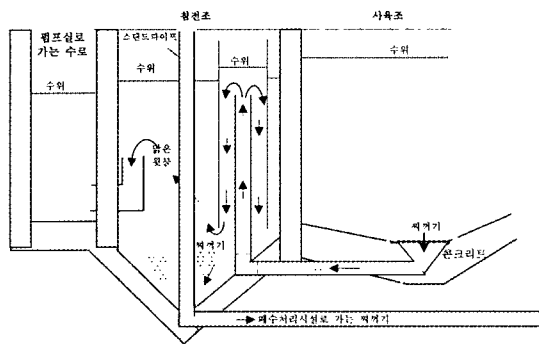


그림 7. 침전조의 구조와 맑은 물과 오물 분리 기능을 나타내는 모식도

① 침전조의 구조

침전조는 가급적 작게 만들도록 여러 가지 특별한 고려를 해야 한다. 이를 위해서는 첫째 오

물을 유출시키는 배출수의 양이 가급적 적어야 한다. 또 한가지 중요한 일은 오물이 침전 분리되는 과정에서 녹아나가거나 풀려나가는 양이 가급적 적도록 해야 한다. 그러기 위해서는 사육수조에서부터 오물이 빨리 분리 배출되고 오물이 발생한 장소로부터 침전장소까지의 거리가 짧을수록 좋다.

IBK식 양식시설에서는 침전조가 사육수조 바로 옆에 붙어서 있고 침전조의 크기는 지름 0.7-0.8m 정도이다. 그리고 침전조의 바닥 깊이는 사육수조의 중앙 배수부보다 약간 더 깊게 만든다. 즉, 침전조의 바닥이 오물배수관의 끝보다 약간 더 깊게 하면 된다.

② 침전조의 기능

침전조 안에서 고형오물은 바닥에 가라앉고 윗물은 빠져나가서 사육조의 주 배수관에서 나온 물과 수로에서 합쳐진다. 침전조는 작지만 침전조를 통과하는 오물배수의 양이 대단히 적고 윗물은 위로 향하여 흘러나가도록 되어 있기 때문에 바닥에 침전한 오물은 침전조 안의 흐름에 의하여 영향을 받지 않는다. 즉, 흩어지지 않고 그대로 잘 쌓여 있게 된다. 윗물은 계속해서 흘러나가서 수로에서 주 배출수와 합치게 된다. 침전지에 침전된 오물을 청소하기 위해서는 침전조를 흐르는 수류를 막고, 침전조의 배출구를 막고 있는 스탠드파이프를 뽑아냄으로써 간단하게 청소된다. 이 청소는 보통 1일 1회 시행하며, 여기서 빠져나간 오물은 최종 오물처리장으로 흘러 들어가도록 되어 있다(그림 7).

침전조 안에서 한 사육조로부터의 배수관(침전조의 주입관)은 이중관으로 만들어서 내부의 관에서는 사육조로부터의 오물이 위로 향하여 흐르고 수면 가까이 까지 올라와서 바깥 관과의 사

이로 흘러내려간다. 내부 관의 크기는 50mm 또는 75mm 이며, 외부 관의 크기는 150mm 파이프를 사용한다. 내부 관의 상단은 물의 표면보다 약 10cm 아래까지만 올라오고 외부 관의 위는 물위에 올라오고 아래는 바닥에서 약 30cm 떨어지도록 설치한다. 그래서 내외부 관 사이를 타고 내려간 물은 바닥에서 약 30cm 높이에서 고히오물은 바닥으로 가라앉고 맑은 물은 위로 향하여 수로로 빠져나가도록 된다. 이중관을 만들어 사육조로부터의 배출수가 내부 관을 통하여 수면까지 올라오게 하는 이유는 오물배수가 잘 빠져나가고 있는지 여부를 위에서 쉽게 관찰할 수 있게 하기 위함이다. 만약 오물배수관이 막히면 사육수조의 물이 심하게 오염되어 심각한 문제를 야기하므로 이 방법이 대단히 중요한 역할을 한다. 지금까지의 경험으로서는 죽은 고기가 배수구 구멍판을 막아버리는 일이 가끔 일어나고 그러면 오물배수관으로의 흐름이 막히는 일을 알아낼 수가 있고 즉시 죽은 고기를 들어내는 일이 간혹 있었다.

5. 펌프장

펌프장(Pumping station)은 IBK식 순환여과식 양식시스템의 핵심 부분이다. 펌프장은 다음과 같은 특징이 있다. ① 저양정 대용량 양수기능을 가진다. ② 다목적 기능을 가진다. ③ 펌프장에는 안전성을 위하여 큰 펌프 1대를 설치하지 않고 작은 것을 여러 대 설치한다. 불의의 고장에 대비하기 위하여 필자는 3대 이상의 펌프를 설치하는 것을 권장한다. 즉 3대가 가동하고 있다가 1대가 고장이 나도 즉각적인 치명 사태가 일어나지 않고 어느 정도 대처를 위한 시간적인 여유가 있기 때문이다.

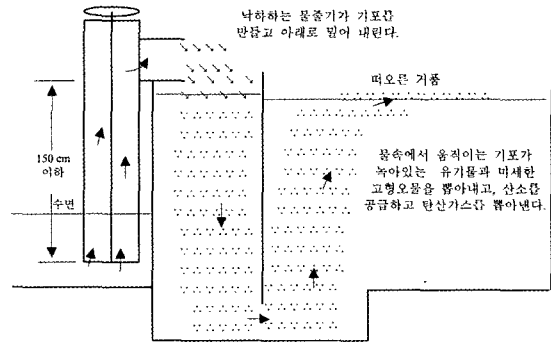


그림 8. 펌프장의 단면도를 나타낸 모식도. 펌프장은 물을 보내는 일 외에 산소보충, 탄산가스의 제거, 용해유기물과 미세 현탁 오물의 제거 작용을 동시에 한다.

펌프장의 다목적 기능이란 ① 물을 보내는 기능(water moving) 외에 ② 산소보충과 탄산가스의 제거를 하는 기체교환기능(gas exchange) 및 ③ 용해유기물과 미세 현탁 고히오물의 제거를 하는 거품분리기능(foam fractionation)이다. 이러한 기능은 약간의 추가 시설만으로 별도의 장치 또는 동력비용을 요하지 않고도 이뤄지는 장점이 있다.

펌프장에서의 기체교환은 사육수조에서 사용한 물이 먼저 이곳을 통과하기 때문에 산소 용존량이 가장 낮은 곳이므로 그 효과가 대단히 높다. 틸라피아를 기르는 경우 펌프장에 들어오는 물의 산소 용존량이 보통 2.5mg/L 까지 내려가고, 펌프장을 통과하고 나면 5.5mg/L까지 올라간다. 즉 펌프장에서 산소를 3mg/L 정도 추가하는 효과가 있다. 이것은 5.5kw 펌프 4대면 1시간에 2000m³의 물을 통과시키므로 시간당 6kg 가량의산소가 보충되는 계산이다.

펌프는 흡입구와 토출구 사이의 양정이 비교적 낮으므로 물을 순환시키기 위해서 저압력 고히오량의 축류수직펌프(버티칼 펌프)를 사용한다. 사육수조의 상단과 여과조의 상단의 높이차이가 50

cm이며, 펌프의 바닥에서 토출구까지의 높이는 150cm 이하이다. 이 저양정 펌프는 다른 형태의 양수기에 비교하여 동력비용을 크게 절약한다. 1대의 5.5kw 펌프는 시간당 약 500m³의 물을 양수할 수가 있다. 이 양은 1대의 5.5kw 양수기로 수량이 250m³ 되는 사육수조의 물을 1시간에 2회전시킬 수 있다는 계산이다. 사육수조 안의 높은 환수 회전율은 고밀도 사육수조 내에서 발생하는 오물을 빨리 몰아내는 데 크게 도움이 된다.

6. 생물여과조

IBK식 생물여과조는 여러 칸의 여과탱크로 이뤄지는 침수식 생물여과조이다. 유럽이나 미국 등에서 사용되는 여과조에 비교하여 여과조의 바닥면적이 대단히 넓다. 반면에 여과조의 기능이 아주 안정되고 또 여과조의 넓은 표면에 수초를 심음으로써 암모니아의 질산화 작용뿐만 아니고 질산염의 탈질 작용까지 겸하게 되는 장점이 있다. 이와 같은 특징으로 완전한 순환여과식에서도 탈질여과조의 필요성이 없게 된다.

(1) IBK식 생물 여과조의 특징

- ① 생물여과조의 주목적은 암모니아의 질산화 작용이지만 여과조의 표면에 수초를 기름으로써 질산염을 제거하는 탈질 작용도 동시에 이룩한다.
- ② 여과 재료인 골판의 골에 미세 현탁 고형물질을 침전 제거하는 효과가 탁월하다. 여과조의 용량이 크기 때문에 여과재료 사이로 통과하는 물의 속도가 느리므로 펌프장에서 거품분리를 한 뒤에도 잔존하는 미세고형오물이 효율적으로 침전된다. 여과재료 사이를 통과하는 물의 유속은 5mm/sec 또는 그 이하로 되게끔 한다.

- ③ 여과조를 만드는 데 필요한 재료는 경비를 절감하기 위하여 시중에서 구하기 쉬운 재료를 이용한다. 현재로는 보통 지붕 덮는 데 사용하는 투명한 비닐 골판을 사용한다.
- ④ 여과재료는 정밀한 부속품이 없이도 여과탱크 안에 쉽게 짜넣을 수 있다.
- ⑤ 여과재료는 넓은 표면적을 제공한다. 용량 대비 비표면적은 237.8m²/m³, 바닥면적 대비 비표면적은 302m²/m²이다.
- ⑥ 여과재료는 면이 위로 향하는 수평부분 표면적이 넓어서 현탁 부유물(미립자)이 침전하는 데 효과가 크다. 위로 향하는 부분의 면적이 바닥면적의 40배에 이른다.
- ⑦ 다른 회사에서 만들어내는 특허품인 별집 상태의 값이 비싼 여과재료에 비교하여 여과재료 사이의 물의 흐름이 훨씬 자유롭다. 별집 상태의 여과재료는 여과재료 구멍으로 물이 일정하게 주입되도록 해야 하지만 여기에 사용하는 여과재료는 물이 여과재료 사이를 어느 정도 자유롭게 통할 수 있다.
- ⑧ 여과재료를 청소하기가 간단하다. 여과탱크의 물을 빼고 소량의 물을 위에서 뿌려주기만 하면 청소되고, 이 청소는 60일에 한번만 해도 된다. (Kim et al. 1987).

(2) 생물 여과용 수조

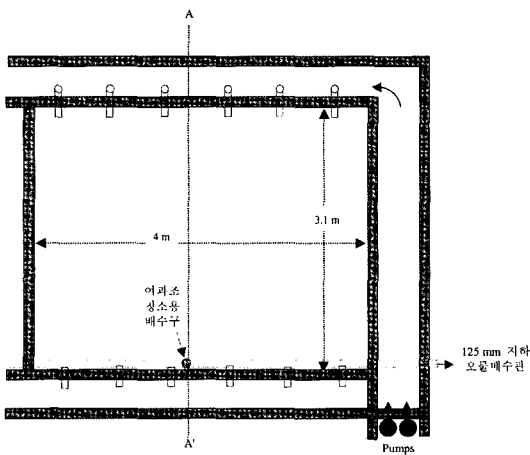
① 생물 여과조의 크기

여과조 탱크의 길이(물이 흐르는 방향)와 너비는 시중에서 판매되는 여과재료와 파이프의 치수에 따라서 결정하는 것이 좋다. 여과조 탱크의 크기를 미리 정해두면 이 크기에 맞는 재료를 구하기가 힘들고 일일이 주문생산을 하지 않으면 안 되는 경우가 생기기 때문이다. 그렇게 하면 건설비용이 크게 가중되는 것이 보통이다. 생물여과

조의 배수관에 사용될 PVC파이프의 길이는 4m 이고 여과재료로 쓰일 PVC 골판의 너비는 63 cm되는 것이 보통이다. 즉, 이러한 치수의 재료가 잘 들어맞도록 탱크의 치수를 정한다.

여과조 탱크의 너비는 여과조 전체의 치수에 따라서도 영향을 받는다. 그것은 교대청소를 위해 최소한 5-6개 이상으로 분할되어야 되기 때문이다. 그러나 앞서서도 언급한 바와 같이 여과

IBK식 생물 여과조의 한 여과조



한 여과조의 A-A' 단면도

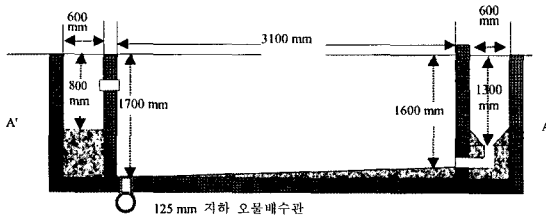


그림 9. IBK식 생물 여과조 1개의 평면도(상)와 단면도(하)를 나타낸 모식도. 여과조 크기는 4 m x 3.1 m. 깊이는 가장 깊은 곳, 배수구가 있는 곳이 170 cm이고 가장 얇은 곳이 160 cm이다.

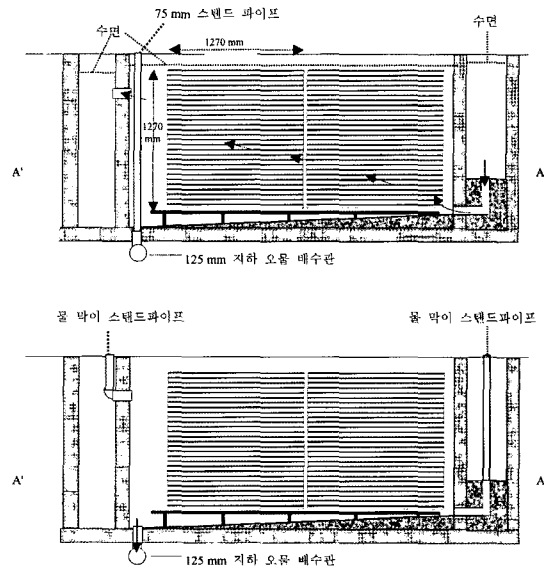


그림 10. 가동 때와 청소 때의 생물여과조. 위의 그림은 작동 중인 상태이고, 아래 그림은 청소 중의 상태이다. 실선으로 그려진 스펀드파이프는 스톱 밸브의 역할을 한다. 여과조의 배수가 끝나면 여과재료 위에서 물을 가볍게 뿌려서 여과재료에 과도하게 끼어 있는 오물과 바닥에 쌓인 오물을 청소한다.

조 전체의 치수는 시중에 판매되는 파이프 길이인 4m의 정배수로 하는 것을 권장한다. 즉, 탱크수가 5개면 20m(4m x 5), 9개면 36m(4m x 9) 되도록 하는 것이 좋다. 물의 흐름 방향인 탱크의 길이도 시중에서 공급되는 골판 여과재료를 설치하기에 적당하도록 치수를 정해야 한다. 한 여과탱크에 설치할 여과재료의 줄 수는 2줄로 하고 3줄을 넘지않는 것이 좋다. 그것은 여과재료를 통과하는 동안에 물속의 산소가 크게 줄어들기 때문이다. 필자의 경험에 의한 여과조 탱크의 크기는 4m x 3.1m와 4m x 4.4m이다. 전자는 2줄의 여과재료를 설치할 수 있고 후자는 3줄의 여과재료를 설치한다. 그림 9, 10 및 11은 여과조 탱크(IBK 생물여과조 4m x 3.1m 탱크)의 모식도이다.

② 생물 여과조의 개수

생물여과조의 탱크 개수는 여러 개로 만드는 것이 좋고 최소한 5개는 되어야 하고 8-9개 이상 되는 것이 바람직하다. 그 이유는 여과조를 청소한 직후와 오래 가동한 여과조는 여과기능이 크게 떨어지기 때문에 여과조 청소를 차례로 해야 하기 때문이다(Kim et al. 1987). 여과조 청소는 보통 2개월에 한번 꼴로 돌아오도록 한다.

③ 생물여과조의 탱크와 수로의 구조

(a) 생물여과조의 탱크는 청소가 간단하도록 만들어야 하고 (b) 주수로는 별도의 청소가 필요하지 않고 항상 자동적으로 청소가 되도록 만들어야 한다. 생물여과조에서 나오는 배수로는 바닥에 오물이 쌓이는 경향이 있으므로 간혹 청소할 필요가 있다. 그러므로 배수로의 깊이나 구조에도 청소가 편리하도록 특별한 배려가 필요하다.

수로에서 시발점과 종점 사이의 수위차를 줄이기 위하여 수로의 단면적이 크고 유속이 느릴 때는 3-4개월에 한번 정도의 빈번한 바닥청소가 필요한 경우가 있다. 수로 바닥의 청소는 사이폰 호스로 빨아낸다.

현재까지의 경험으로는 여과조에 들어가는 펌프장에서의 거품분리와 여과조 안의 여과재료에서의 침전결과로 여과조에서 나오는 물은 항상 투명도가 높다. 그러므로 수로의 청소는 1년에 1-2회 만으로도 가할 것으로 사료된다.

(3) 여과재료

IBK식 생물여과조에 사용하는 여과재료는 시장에서 판매되는 투명한 PVC재료로 만들어진 지붕에 사용하는 63cm 너비의 골판이다. 필자의 여과조의 크기에 맞도록 제조회사에 부탁을 하여 길이를 127cm로 주문 제작한다. 너비는 63cm이지만 이것을 펴면 75.5cm로 되므로 이 재료 1장

IBK식 생물 여과조

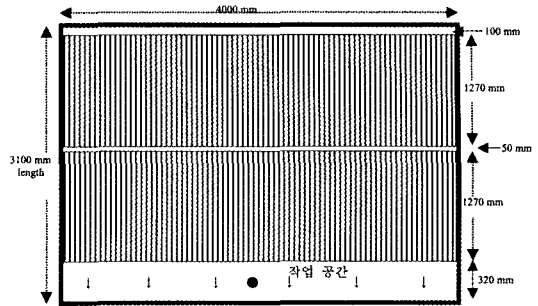


그림 11. 여과재료를 설치한 1개의 IBK식 생물 여과조의 평면도를 나타낸 모식도. 2줄의 여과재료를 설치한 3100 mm x 4000 mm되는 표준 사이즈 생물여과조. 화살표는 흐름의 방향을 표시한다.

여과재료의 종횡배열 설치

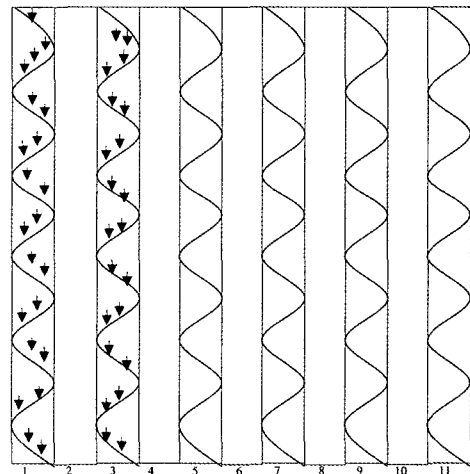


그림 12. 썬라이트 비닐 골판 여과재료를 종횡으로 배열 조립한 상태를 나타낸 모식도. 화살표는 부유 고형오물이 가라앉는 방향을 나타낸다. 흡수로 표시한 여과재료는 골수의 2배에 해당하는 수평방향의 면이 있다. 일반적으로 골판 1장에는 20골이 있으므로 바닥면적의 40배에 해당하는 오물 침전 가능 표면적이 제공된다. 일면 짝수로 표시된 골판은 수직으로 배열되어 있기 때문에 오물이 침전할 수평면이 없다

의 표면적은 다음과 같다.

$$1.27m \times 0.755m \times 2 \text{ (양면)} = 1.9177m^2.$$

이 재료 2장을 옆으로 이어서 여과조 안에 1겹으로 설치하기 때문에 한 겹의 치수는 127cm x 127cm로 된다. 63cm 2장이면 126cm로 되지만 여과조에 설치할 때 약간 눌러져서 조금 늘어나므로 127cm에 이른다. 여과재료를 여과조에 설치할 때 각목 또는 PVC파이프받침대를 바닥에 수평이 되도록 설치하고 그 위에 차례로 한 겹은 세우고 한 겹은 눕혀서 짜 넣는다. 받침대는 바닥에서 10cm 가량 떨어지도록 하지만 바닥이 경사져 있으므로 얇은 쪽은 거의 바닥에 닿는다. 한 겹의 여과재료는 1cm(골의 높이) x 127cm 바닥 공간을 차지한다. 여과재료 1줄에는 400겹(골판 800장)이 소요되므로 1개의 여과조에는 2줄의 여과재료가 설치되므로 800겹(1600장)의 여과재료를 필요로 한다. 즉 한 겹의 여과재료는 2장의 골판으로 구성되므로 1개의 여과조에는 1600장의 골판이 소요된다. 따라서 1개의 여과조의 여과재료 총 표면적은 다음과 같다.

$$1.9177m^2 \times 1,600 = 3,068m^2.$$

그리고 1개의 여과조 안의 여과재료가 차지하는 용적은 다음과 같다.

$$1.27m \times 1.27m \times 4m \times 2 \text{ (줄)} = 12.9032m^3,$$

따라서 비표면적은 다음과 같이 계산된다.

$$3,068m^2 / 12.9032m^3 = 237.8m^2/m^3.$$

여과재료가 실제로 점유하는 바닥면적은 다음과 같다.

$$1.27m \times 4m \times 2 \text{ (rows)} = 10.16m^2$$

그리고 바닥면적 1m²당 여과재료 표면적은 다음과 같다.

$$3,068m^2 / 10.16m^2 = 302m^2/m^2.$$

(4) 현탁 부유오물이 침전할 여과재료의 표면

앞서 언급한 바와 같이, 생물 여과조의 기능과 현탁 부유고형오물의 침전기능을 갖춘 대형 여과조는 지금까지의 경험으로 봐서 그 성과가 훌륭하게 나타나고 있다.

4m x 3.1m 되는 여과조 1칸 안에 여과재료가 차지하는 바닥면적은 앞서 언급한 바와 같이:

$$4m \times 1.27m \times 2 \text{ (줄)} = 10.16m^2,$$

침수된 여과재료는 바닥면적의 40배에 달하는 넓은 수평표면적을 갖추도록 조립 설치되어 있으므로(20골 골판 2장 배열) 침전면적이 바닥면적의 40배에 달한다. 즉 여과재료가 차지하는 바닥면적이 1m²이면 40m²의 고형오물 침전지와 같은 기능을 나타낸다.

그러므로 한 칸의 생물 여과조의 여과재료가 가지는 현탁 부유고형물의 침전유효면적은 다음과 같다.

$$10.16m^2 \times 40 = 406.4m^2.$$

여과조 크기는 여과재료 안의 유속이 5mm/sec 정도 이하로 유지되도록 설계한다. 이 유속은 현탁 고형물이 잘 침전하고 물의 투명도가 만족할 만하게 유지된다는 것을 인정할 수 있었다.

Remmerswaal (1993)에 의하면 연간 50톤의 뱀장어를 생산하는데 1시간에 425m³의 물을 순환시켜야 하며, 침전방식으로 고형오물을 침전제거 처리하기 위해서는 2,040m²의 침전표면적이 필요하다고 했다. 그러므로 이러한 막대한 침전용 표면적을 설치하는 것은 실제로는 곤란하다고 토론했다. 그러나 위에 기술한 IBK식 생물 여과조를 이용하면 침전능력에 관한 한 50톤의 뱀장어를 생산하는데 필요한 여과조의 수는 단지:

$$2,040(m^2) \times 406.4 - 1(m^2) = 5.1968 \text{ (약 5개)}.$$

이것은 5개의 여과조만으로도 425m³의 물을 침전 순환시킬 수 있다는 계산이 된다.

1개의 여과조를 물이 통과하는 단면적은:

$$4\text{m (여과조 너비)} \times 1.5\text{m (수심)} = 6.5\text{m}^2$$

이때의 물 깊이는 여과조 아래위를 통과하는 부분까지 포함한다.

여과조 5개의 단면적은:

$$6.5\text{m}^2 \times 5 \text{ (여과조)} = 32.5\text{m}^2.$$

만약에 50톤의 뱀장어를 생산하는데 5개의 여과조를 사용하고 425m³의 물을 여과시켰다고 하면 여과조 안의 물의 속도는 다음과 같이 계산된다:

$$425\text{m}^3 \times 32.5\text{-1m}^2 = 13.08\text{m/hr}$$

(또는 3.6mm/sec)

이 유속 즉, 1초에 3.6mm 이면 현탁 부유고형 오물이 아주 효과적으로 침전될 것이 확실하다.

(5) 생물여과조 표면에 수초 기르기

IBK식 여과조의 넓은 표면은 수초를 기르는 데 좋은 장소로 제공된다. 수초를 기름으로써 물 속에 축적되는 질소 및 인 화합물 등 무기영양소를 효율적으로 흡수 제거하는 역할을 한다. 지금까지의 예에 의하면 별도의 탈질 여과조 없이도 질산염의 농도를 10mg/L 이하로 억제됨을 보아왔다. 수초를 기르지 않으면 질산염의 농도가 수백 mg/L로 올라가는 것이 보통이다. 그러므로 다량의 추가수를 첨가하여 질산염을 희석하든지 아니면 별도의 탈질여과조를 마련해야 한다. 따라서 필자는 시행가능하면 수초를 길러서 탈질처리를 하는 것이 다른 방법보다 좋다고 생각하고 있다.

(6) 생물 여과조의 관리

여과조의 배수구에 꽂아둔 스탠드파이프가 물의 유출을 막는 밸브 역할을 한다. 따라서 여과조의 가동 중에는 꽂혀있던 파이프를 뽑아내면 여과조의 물이 빠져나간다. 이 때 여과조로 들어

가는 주수구는 같은 방법으로 막아서 여과조로 물이 들어오지 못하게 한다(그림 10). 물이 다 빠지면 소형 펌프 또는 양동이를 사용하여 여과재료 위로부터 물을 뿌려서 과도하게 모인 찌꺼기를 가볍게 씻어낸다. 여과조 바닥은 배수구로 향하여 경사져 있으므로 바닥에 모인 찌꺼기도 잘 흘러나간다.

7. 수로

시설의 각 부분 사이는 소로로 연결된다. 수류와 벽면과의 마찰저항을 줄이기 위하여 수로의 단면적(너비 x 깊이)은 충분히 커야 한다. 그렇게 하면 수로의 양쪽 끝 사이의 수위차가 최소화 된다. 그 결과로 펌프의 양정을 가능한 한 작게 하여 동력비용을 줄이도록 한다. 대량의 물을 순환시켜야 하기 때문에 양정의 조그만 한 차이도 동력요금의 차이가 크게 난다.

총 면적이 약 500평 이상 되는 순환여과식 양어장의 경우 수로의 크기를 60cm (너비) x 90cm (깊이)로 하고 2개 이상의 수로가 합쳐진 부분에는 100cm (너비) x 90cm (깊이) 이상으로 하는 것이 좋다. 여과조 부분의 주입 수로는 60-70cm (너비) x 130cm (깊이) 정도이면 좋을 것이다.

8. 최종 오물 처리

연간 약 50톤의 온수성 어류를 생산하는 시설에서는 하루에 배출되는 폐수의 양이 10m³ 정도 일 것이다. 이것을 침전 농축하여 오물 건조장치에서 말리는 방법과 별도의 탱크에 모아두었다가 유기비료로 사용하든지 하면 된다. 오물농축 탱크에서 나오는 윗물은 그대로 버리는 경우와 약간의 재처리를 가하여 보충수로 재사용

할 수도 있다.

단 송어양식장 등 냉수성 어류를 기르는 시설에서는 여름철 수온이 너무 올라갈 것이므로 상당한 양의 물을 환경규제를 당하지 않을 정도로 재처리해서 버려야 한다.

9. 동력 공급

동력으로는 한국전력에서 공급되는 전기를 사용한다. 추정 전기 수요량은 연간 50톤 생산에 30kw 정도 필요하다고 사료된다. 정전사태에 대비해서 2대의 발전기를 구비하는 것이 좋다. 이것은 태풍 기타 뜻하지 않는 이유로 장시간 정전사태에 대비하고 또 만약에 1대가 고장이 나면 우선 다른 1대로 가동해야 하기 때문이다. 발전기 용량은 75kw 정도 되는 것을 권장한다. 특히 자동으로 시동이 걸리도록 하는 경우는 출력에 충분한 여유가 있어야 하기 때문이다. 발전기의 안전한 자동시동을 위해서는 사용 중에 있는 양수기 또는 불로워 펌프가 차례로 가동되도록 지연시동 스위치를 장치하는 것이 좋다. 발전기가 시동할 때 가동 중인 모든 기기의 부하가 한꺼번에 걸리면 시동이 잘 안 걸리는 일도 있고 도 고장의 원인이 되기도 한다.

참 고 문 헌

- Kim, I. B., P.-K. Kim and Y.-O. Chee: 1987. The ammonia removal capacity of a few kinds of filter media in a water reuse aquaculture system. 韓國水産學會誌 20(6): 561-568.
- Remmerswaal, R.A.M. 1993. Recirculating Aquaculture Systems, INFOFISH Technical Handbook 8., Dutch Aquacultural Engineering, The Netherlands.
- 金仁培. 1980. 循環濾過式 飼育水淨化再使用方法에 의한 Pilot 規模의 魚類養殖試驗. 韓國水産學會誌 13(4): 195-206.
- 金仁培 金炳起. 1986. 循環濾過式 飼育裝置內에서 이스라엘계 잉어 *Cyprinus carpio*의 成長을 爲한 最適溶存酸素量. 韓國水産學會誌 19(6): 581-585.
- 金仁培, 禹榮培. 1988. 循環濾過式 飼育裝置內에서 틸라피아의 成長을 爲한 最適溶存酸素量. 韓國養殖學會誌 1(1): 67-73.
- 金仁培, 孫孟鉉, 閔丙錫. 1991. 閉鎖式 飼育裝置內에서 틸라피아(*Oreochromis niloticus*)의 成長. 韓國養殖學會誌 4(1):1-12.