

대기 중 오염물질의 시료채취시 관측오차 저감방법에 대한 연구 : 6구형 매니폴더를 장착한 MFC system의 개발과 평가

Methodological Approaches to Reduce Uncertainties Associated with Air Sampling : Development and Assessment of a Six-port Manifold MFC System

김기현^{1),2),*} · 오상인¹⁾ · 최여진¹⁾ · 김민영³⁾ · 최규훈¹⁾

¹⁾세종대학교 지구정보과학과 대기환경연구실,

²⁾경희대학교 환경연구센터, ³⁾서울시 보건환경연구원

(2002년 11월 13일 접수, 2003년 7월 23일 채택)

Ki-Hyun Kim^{1),2),*}, Sang-In Oh¹⁾, Ye-Jin Choi¹⁾, Min-Young Kim³⁾ and Gyu-Hoon Choi¹⁾

¹⁾Dept. of Geoinformation Sciences, Sejong University, Seoul 143-747, Korea

²⁾Center for Environmental Studies, Kyung Hee Univ., Suwon, Korea

³⁾Seoul Metropolitan Research Institute of Public Health and Environment

(Received 13 November 2002, accepted 23 July 2003)

Abstract

In order to develop a confident sampling technique, we designed and constructed a 6-port manifold MFC sampling system for collecting gaseous pollutants in air. Using this instrumentation, we tested the performance criteria of MFC system in terms of: (1) flow rate; (2) MFC-to-MFC variability; (3) tube-to-tube variability; and (4) time. It was interesting to find that the later two factors did not show any significant variations, while the former two show substantially large variations. However, as most of those variabilities are consistent enough to form systematic patterns, we were able to explain the occurrence patterns of all those MFC biases in terms of those four major variables. The overall results of our experiment suggest that one needs to use correction factor for each MFC unit under a given flow rate to maintain optimal accuracy and precision for sampling of those pollutants.

Key words : Mass flow controller, Precision, Accuracy, Digital mass flow meter, Bias

1. 서 론

일반적으로 순수한 화학분석의 목적은 분석대상으로 설정한 물질의 양을 정량적으로 계측하는데

치중하는 것이 보편적이다. 이에 반해 환경매체에 내재된 오염물질을 계측하고자 할 때에는 분석화학적 측면에 대한 고려 외에도 대상물질이 함유된 환경매체의 특성을 정확하게 규명하는 것이 전제되어야 한다. 특히 이러한 관점에서, 환경매체의 특성이 비교적 단순한 것으로 간주할 수 있는 대기의 경우에도, 내재된 오염물질의 계측에는 세심한 주의가

* Corresponding author

Tel : +82-(0)2-3408-3233, E-mail : khkim@sejong.ac.kr

요구된다. 대기 중에 함유된 특정한 물질의 농도를 정확하게 계측하기 위해서 화학분석과 관련된 오차를 최소화함과 동시에 시료채취로부터 발생가능한 여러 가지 오차를 최소화할 수 있는 기반을 확보하는 것이 중요하다. 국내외의 많은 실험실들에서는 분석과 직접적으로 연계된 오차를 줄이기 위해, 여러 가지 방식의 정도관리를 수행하였다. 그리고 이와 관련된 사례는 다양하게 발견할 수 있다(이종해 등, 2000; 김기현 등, 1999; 서영화 등, 1999). 그러나 아직까지 시료의 채취와 관련하여 정확도를 향상하기 위한 연구는 상대적으로 미미하다. 이와 같은 현실을 감안하면, 시료채취와 관련된 부분에 대한 신뢰도의 확보 또는 향상은 현재 대기계측분야에서 가장 시급한 과제의 하나라고 할 수 있다.

현재까지 대기시료의 채취에 사용되는 여러 가지 방식 중, 가장 신뢰도가 높은 채취방식으로 mass flow controller (MFC)를 활용하는 방식이 선호되고 있다(Kim and Lindberg, 1994). 특히 이러한 방식을 활용할 경우, 전자적으로 채취유량을 제어하는 것이 가능하기 때문에, 시료채취량을 일정한 수준으로 유지 또는 변경할 수 있다는 장점이 있어, 이러한 방식의 활용이 상당히 보편적으로 확산되고 있는 실정이다. 따라서 이러한 시스템이 내장된 관측기기를 사용한다든가 아니면 별도의 외장형 방식으로 채취시스템의 일부로 활용하는 예는 흔히 발견할 수 있다(Kim et al., 2002, 2001). 특히 수 분 또는 수 시간의 규모로 시료의 채취를 완료할 수 있는 가스상 오염물질들의 경우, 이러한 채취방식의 활용이 용이하다.

대기오염물질에 대하여 정밀한 농도관측 자료를 확보하고자 하는 노력은 단순한 농도분포에 대한 계측의 차원을 벗어나 오염물질의 유동량을 정확하게 규명하기 위한 플럭스의 관측 등에까지 다양하게 활용되고 있다. 예를 들어, 순간농도의 관측이 어려운 미량기체들의 경우, 대상물질의 수직적 농도분포를 관측하고, 고도별로 존재하는 미세한 농도차이를 정확, 정밀하게 규명하는 것이 요구된다(Meyers et al., 1996). 이를 바탕으로 미기상학적 경도식 플럭스 계측방식(micrometeorological gradient measurement techniques) 등과 같이 보다 응용된 플럭스 계측을 추구하는 것이 가능하다. 본 연구에서는 이러한 목적을 달성하기 위한 기본적인 수단으로, 휘발

성 유기화합물이나 수은과 같이 대기 중에 미량기체로 존재하는 오염물질들을 주 분석대상으로 설정하여, 채취시스템의 정확, 정밀도를 향상하기 위한 기초연구를 수행하였다.

본 연구의 가장 기본적인 시발점으로, 이들 시료를 정밀하게 채취할 수 있는 채취시스템을 개발하였다. 이를 위해, 6개의 동일한 MFC unit을 한 개의 6구형 매니폴드에 연결하므로써, 동시에 최대 6개까지의 시료를 확보할 수 있는 시스템을 제작하였다. 이를 이용해서 6개의 동일 시료를 확보하고, 이들에 대한 분석자료의 비교를 통해서 보다 정확한 농도 계측 방식의 기반을 확보하고자 하였다. 그리고 이에 덧붙여 이러한 채취시스템의 정확한 특성을 규명하기 위해서, 여러 가지 방식의 비교분석을 수행하였다. 특히 이러한 연구는 주로 Hg(또는 VOC 성분)에 대한 분석을 목적으로 이루어졌는데, 궁극적으로 이렇게 채취분석된 연구결과는 여타 가지 비교검정 방식을 통해 채취방식의 객관성을 확보하기 위한 기초자료로 활용되었다.

2. 연구방법

본 연구에서는 MFC의 채취특성을 파악하기 위해서, 6개의 MFC를 동시에 1개의 매니폴드에 연결하여, 외장박스 내부에 장착한 시스템을 제작하였다(그림 1). 이러한 시스템의 제작은 이미 Kim and Lindberg (1994)가 시도한 동시 채취시스템의 개념을 원용하였다. 개별 MFC는 KOFLOC사(Japan)의 Model 3660A로서, 사용자의 주문에 따라 계측유량의 최대허용치가 1 slm으로 제작되었다. 아울러 압력과 온도의 변화가 발생하는 상황에서도(시료채취의 재현성과 정확성을 유지할 수 있게), 외기의 온도 범위 0~49°C에서 일정한 유속으로 흡입이 이루어질 수 있도록 자체의 보정능력을 갖추었으며, 외기의 온도 범위 19~35°C에서 제조사가 규정할 기기의 정확도는 $\pm 1\%$ 로 설정되어 있다. 시료의 채취는 solenoid 밸브를 이용하여 작동하며, 유량의 조절은 최대범위에서 2~100% 범위까지 가능하다(이러한 기기를 사용할 경우, 이론적으로 20 ml/min에서 1 l/min의 범위까지 구동이 가능하다.). 본 실험실에서 수행한 비교실험에서는 대상성분에 따라 다양

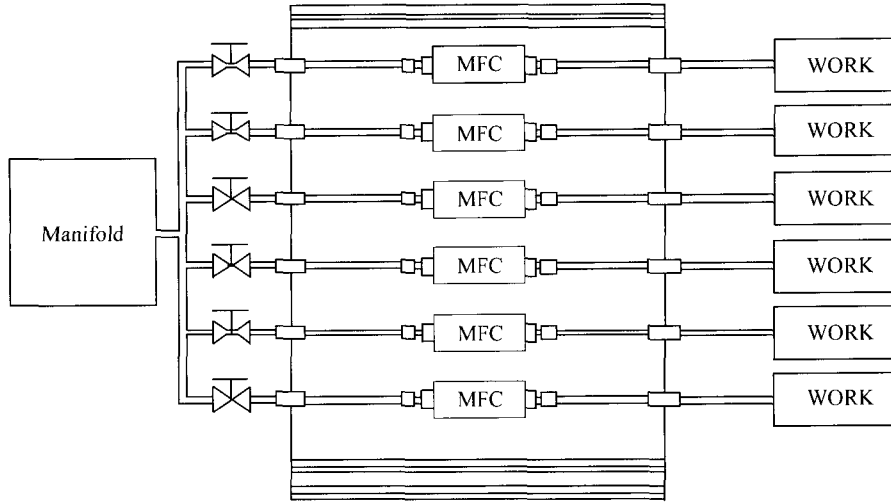


Fig. 1. A Schematic diagram of 6-port MFC system.

하게 유량구간을 설정하였다. 예를 들어, VOC와 같이 저유량으로 채취가 이루어져야 하는 대상물질은 주로 40 ml/min의 유량으로 사용하였다. 반면 수은과 같이 고유량으로 채취가 이루어져야 하는 경우, 500 ml/min 또는 그 이상의 유량에서 일상적으로 시료채취를 수행한다(Kim *et al.*, 2002, 2001). 특히, 외장형 MFC시스템을 준용하는 샘플링방식들은 흡착튜브 내에 흡착제를 매개체로 하는 Active Sampling 방식에 의존하므로, 튜브의 증진량 차이에 따른 유압차이를 보정하는 시스템을 사용하는 것이 중요하다. 따라서 본 기기의 경우, 매니폴드 내부의 압력은 980 KPa로 일정하게 유지되도록 하여 압력에 의한 오차를 최소화하도록 고안되었다.

채취시스템의 성능을 평가하기 위하여, 다음과 같이 반복실험을 수행하였다. 우선 주 분석대상인 Hg를 채취하기 위해 사용하는 Hg 채취용 석영 유리관 튜브 6개를 MFC 시스템에 장착하였다. 참고로 이와 같은 흡착식 채취방법을 이용하여, Hg 성분의 농도 관측을 시도한 연구결과는 이미 본 연구진에 의해 수차례 발표된 바 있다(Kim *et al.*, 2002, 2001). 이렇게 튜브를 장착시킨 상태에서, 계측한 유량은 전자적으로 lcd 패널에 전시되고, 이렇게 전시되는 유량의 정확도는 digital flow meter (이하 DFM; Veri-Flow500, Agilent사)로 비교분석하였다. 일반적으로 DFM을 절대적인 비교대상으로 적용함에 있어서,

무엇보다 정확도에 대한 검증이 뒷받침 되어야 한다. 이를 위해 각종 펌프 및 샘플러의 유량교정에 사용되는 유량교정기(DC-Lite, Bios사)를 사용하여 DFM의 정확도(유량범위 5~500 ml/min에서)를 측정된 결과, $\pm 3\%$ 로 산출되었다. MFC 시스템의 오차는 DFM과의 상대적인 차이인 percent difference (PD)의 개념을 이용하면, 다음과 같이 표기할 수 있다.

$$PD = \{(MFC - DFM) \times 100\} / DFM$$

이렇게 구한 PD값은 일차적으로 기기의 성능을 평가하는 오차평가(bias assessment)의 지표로 활용하고, 최종적으로는 MFC 시스템으로부터 계측한 유량정보를 정확하게 보정하기 위한 보정계수의 산출에 활용하였다.

본 연구에서는 MFC 시스템의 성능을 과거 선행 연구들에 비해 보다 다각적으로 평가하기 위해, 앞서 언급한 4가지 주요 인자(MFC간 오차, 튜브관간 오차, 유량간 오차, 시간에 따른 오차)를 상호간에 동일한 기준으로 검증하였다. 유량의 크기가 MFC의 성능에 미치는 영향을 비교적 상세하게 정의하기 위해, 본 연구에서는 우선적으로 20, 40, 100, 200, 300, 400, 500 ml/min를 포함하는 7개의 비교 유량영역을 선정하였다. 그리고 다음과 같이 단계적인 실험방법을 적용하였다: (1) 일차적으로 6개의 개별적인 튜브를 택한 후, 6개의 MFC (Channel 1~6)에 장

착하여 MFC에서 계측된 유량과 DFM의 유량을(선택된 1개의 고정유량에서) 비교하였다. (2) 2차적으로 모든 튜브를 새로운 채널에 바꿔가면서 장착한 후 동일한 실험을 반복하므로써, 튜브간의 변이를 비교하였다. (3) 3차적으로 앞 단계의 테스트들에서 발생하는 오차가 유량의 변화에 어떻게 영향을 받는가를 평가하기 위하여, 유량을 최소 허용치인 20 ml/min에서(최대 용량인 1,000 ml/min의 절반인) 500 ml/min까지 단계적으로 변화하면서, 각 유량대에 대해 비교분석을 실시하였다(본 연구에서 사용된 DFM의 성능이 500 ml/min까지 허용이 되기 때문에, 실험은 기기의 최대 성능인 1,000 ml/min까지는 점정하지 못하였다). (4) 마지막으로 이와 같은 실험을 일정 기간이 지난 후 다시 반복함으로써, 시간의 변화에 따른 오차의 상대적 또는 절대적 변화 경향성을 분석하고자 하였다.

3. 결과 및 토론

본 연구에서는 정확하고 정밀한 유량계측 방식을 개발하기 위해, 본 연구진이 활용하는 MFC 시스템을 앞서 실험방법에서 제시한 바와 같이, 다음과 같은 관점을 중심으로 비교검정하였다: (1) 유량의 증감에 의한 계측 특성의 변화에 따른 오차, (2) MFC에 장착되는 흡착관(sampling tube 또는 trap)의 압력저하의 정도 차에 따른 오차, (3) MFC와 MFC 간의 내재된 성능차이에 따른 오차, (4) 시간의 경과에 따른 오차의 변화. 이와 같은 관점에서 결과를 비교할 수 있게, 아래에는 본 연구에서 관측된 결과를 다양한 방식으로 비교해 보았다.

앞에 연구방법에서 제시한 실험의 원칙을 적용하여, 약 15일의 기간에 걸쳐 총 3회의 동일 실험을

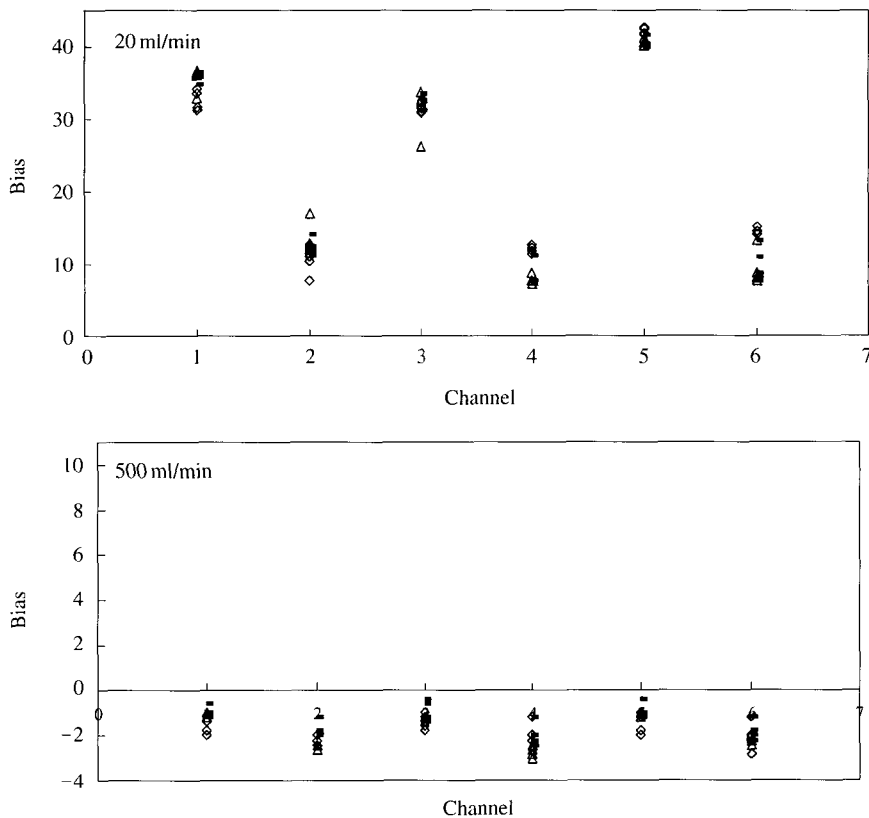


Fig. 2. Plots of MFC bias among different tube units with time of measurements. Three measurements were made for each channel using six different MFC units.

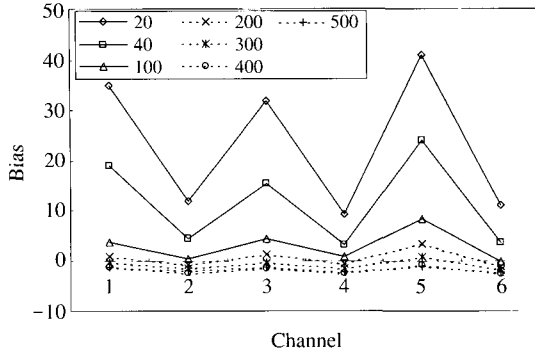


Fig. 3. Comparison of variabilites of MFC bias at varying flow rates. The results of three different experiments were used to compute the mean values for each flow rate.

반복하였다. 개별 실험에서 확인된 MFC의 오차양상에 대한 실험결과를 그림 2에 가장 낮은 실험유량인 20 ml/min과 가장 높은 실험유량인 500 ml/min의 자료를 이용하여 제시하였다. 각각의 채널(MFC 유니트)에서 한 개의 고정된 유량대에 6개의 다른 튜브가 장착한 채로 3회(9/18, 10/14, 10/25일)에 걸쳐 동일한 실험을 반복하였다. 따라서 그림 2에 제시된 결과는 고정된 유량 하에서 한 개의 채널당 총 18회 측정된 실험결과를 반영하고 있다. 그림에 제시된 바와 같이 20과 500 ml/min의 양 유량대에 대한 실험결과를 보면, 비록 MFC들간에 절대적인 오차의 크기에 상당한 차이가 나타날 수 있지만, 그 결과는 대단히 일정하고 규칙적인 경향성을 지니는 것을 알 수 있다. 따라서 MFC가 장착된 샘플러를

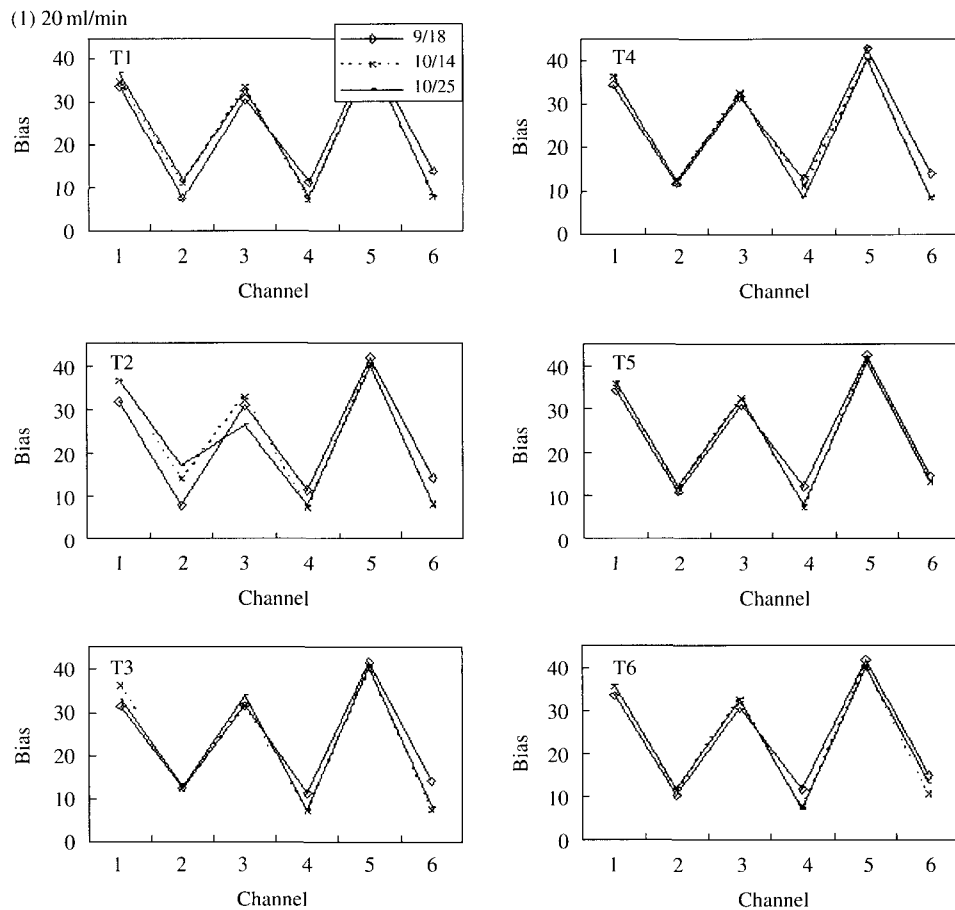


Fig. 4. Temporal variabilities of MFC bias between different tube units. Data are compared between the results obtained at 20 and 500 ml/min.

(2) 500 ml/min

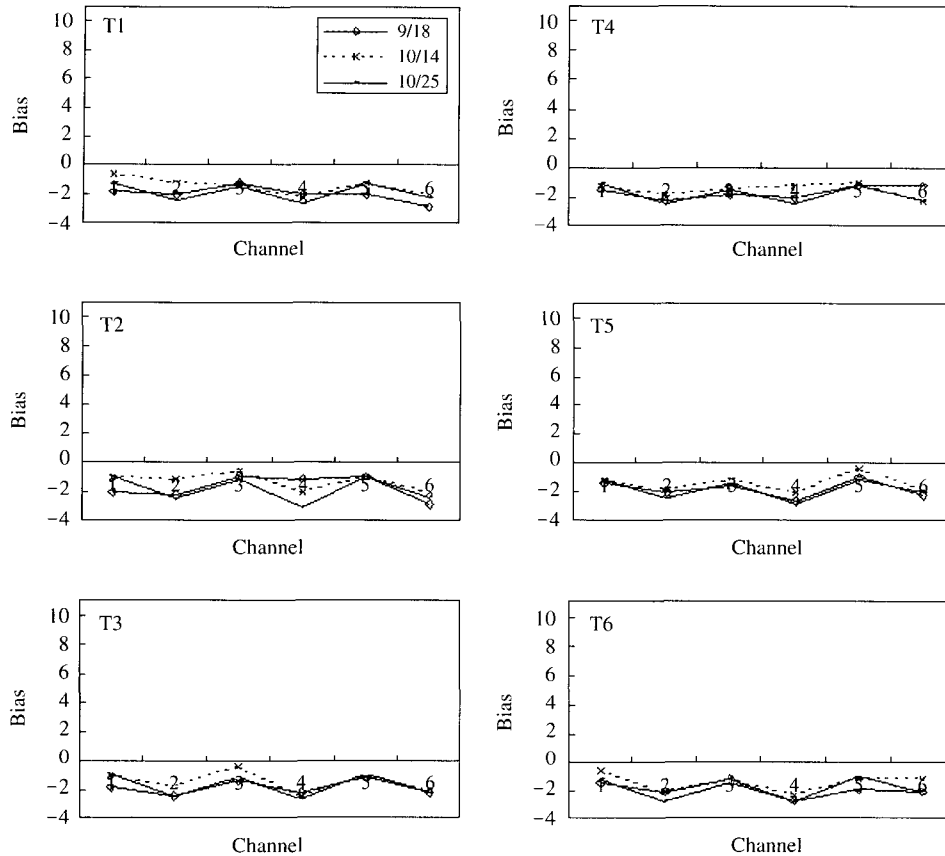


Fig. 4. Continued.

구동할 경우, 사전에 유량범위에 따른 오차를 조사하고, 보정계수를 산출하여 이를 유량범위에 따라 차등적으로 적용하는 것이 가능하겠다. 반면에 저유량의 범위 내에서 시료를 샘플링 할 경우, 절대적인 오차가 커지는 것을 감안한다 할지라도, 채취대상 성분에서 따라 샘플링 유속과 시간이 미치는 효율이 다를 수 있기 때문에, 사전에 다양한 유량의 범위에서 보정계수를 산출하는 것이 필요할 것으로 사료되는 바이다.

이러한 결과를 보다 더 세부적으로 비교하기 위하여, 그림 3에서는 MFC의 오차를 유량의 함수로 비교할 수 있게 제시하였다. 그 결과, 유량의 변화에 따라 오차의 절대값은 규칙적으로 감소하는 것을 알 수 있다. 한 가지 특이한 점은 100 ml/min 미만의

유량대에서는 오차값이 완전히 양의 영역에 존재하였던 것에 반해, 100 ml/min을 초과하면서 음의 영역값을 띄기 시작하고, 궁극적으로 최고유량대인 500 ml/min에서는 모두 음의 오차로 나타난다. 궁극적으로 (1) 유량의 증감에 따른 오차의 절대값 크기가 뒤집어 지는 현상과 (2) 홀짝 채널의 지그-재그형 오차값의 영향으로 인해, 다음과 같이 특이한 결과가 도출된다. 즉, 저유량대에서는 짝수 채널이 0의 오차 영역에 가장 가까운(오차값을 교정하지 않을 경우 가장 정확한) 반면, 고유량대에서는 반대로 홀수 채널이 오히려 0의 영역에 더 가까운 상이한 결과가 나타난다. 절대값의 경향이 상대적으로 복잡한 양상을 취하는데 반해, 채널과 채널간에 존재하는 오차의 상대적 경향성은(유량의 변화에도 불구하고

고), 대단히 강한 일관성을 유지하는 점을 확인할 수 있다.

MFC의 성능을 평가하는 여러 측도 중에서 일반적으로 유량의 변화는 가장 민감한 인자로 잘 알려져 있다. 과거 Kim and Lindberg (1994)가 Tylan사의 MFC를 이용하여, 이와 유사한 분석을 시도한 결과에 따르면 오차는 유량의 변화에 따라 크게 변화하는 것으로 보고한 바 있다. 과거의 연구결과를 보면, 최대용량이 500 ml/min인 MFC의 성능을 시험하기 위하여, 20에서 480 ml/min의 유량범위에서 (MFC의 오차률), DFM을 이용하여 비교하였다. 그 결과에 의하면, 최저 비교유량인 20 ml/min에서 0.4~28% 까지 오차의 범위가 대단히 넓게 나타난 데 반해,

최대 용량의 80% 수준인 400 ml/min을 초과한 범위에서는 오차가 2~3% 수준으로 안정화되는 것으로 나타났다. 이러한 연구결과는 본 연구에서 확인한 바와 같이, 유량값의 증감이 MFC의 절대 오차값에 큰 영향을 미치며, 유량이 증가할수록 절대 오차가 감소하는 본 연구결과와 상당히 강한 일관성을 보인다 고 할 수 있다. 그러나 과거 Kim and Lindberg의 연구결과가 오차의 절대적인 정확도의 경향을 구체적으로 비교하는데 치중한 반면, 튜브와 튜브간에 존재할 수 있는 오차의 검정(또는 오차의 반복 재현성에 대한 평가(즉, 정밀도)) 등에 대해서는 정확한 판단의 근거를 제시하는데 유보적이었다. 본 연구에서는 과거 선행연구에서 확인하지 않았던, 여

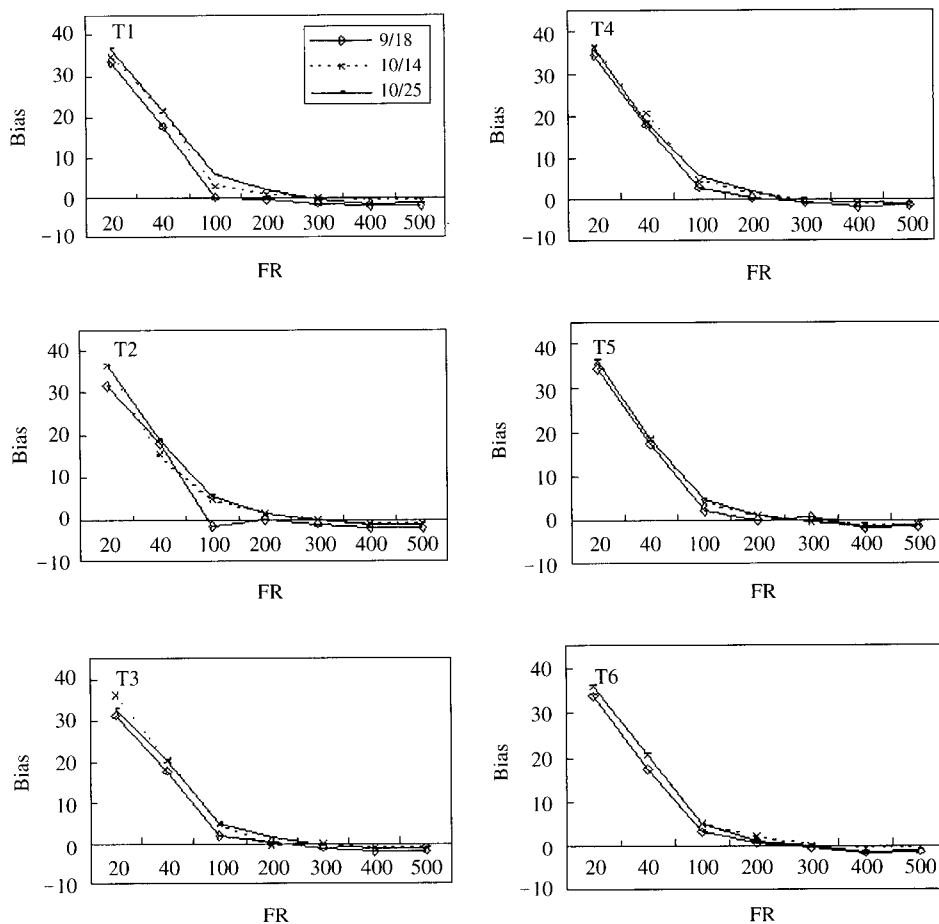


Fig. 5. Temporal variabilities of MFC bias are compared among different tube units using the data sets collected for channel 1 from three independent experiments.

러 가지 오차를 보다 세부적으로 규명하기 위해 비교의 폭을 보다 더 확대하였다.

그림 2, 3의 결과를 또 다른 각도에서 보면, 채널간의 오차가 크게 나타나는데 반해, 튜브와 튜브간의 오차는 상대적으로 미미하다는 점을 확인할 수 있다. 그림 4에는 이런 결과를 보다 더 명확하게 확인하기 위하여, 20과 500 ml/min의 일별 실험결과를 튜브별로 분리하여 제시하였다. 이러한 비교분석에 따르면, 모든 튜브들간에 절대적 또는 상대적 오차의 경향성에 대단히 강한 일관성 또는 규칙성이 존재한다는 것을 다시 한 번 확인할 수 있다. 그림 5에는 다시 한 개의 고정된 채널에서 전체적으로 7개의 비교 유량구간에서 관측한 절대 오차값의 변화를 튜브와 튜브간 그리고 측정일과 측정일간에 비교할 수 있게 도식하였다. 그림 4, 5의 결과는 모두 일관성있게 튜브와 튜브간에 존재하는 오차가 시간적 요인의 변화에 크게 영향받지 않는다는 것을 시사한다.

본 연구에서 관측된 결과를 종합적으로 비교해 보면, 대략 다음과 같이 요인별 경향성의 차이를 구분하는 것이 가능하다. 우선적으로 시간적 요인 또

는 튜브의 차이에 따른 요인 등에 의한 오차의 변화는 미미한데 반해, 채널과 채널간의 오차(또는 MFC간의 오차)나 유량의 변화에 따른 오차는 상당히 크다는 것을 확인할 수 있다. 이러한 요인별 오차의 발생경향을 보다 체계적으로 비교하기 위한 수단의 하나로, 비교적 뚜렷한 대응적인 채널간 오차와 튜브간 오차의 발생경향성을 표 1에서 통계적인 방식으로 동시에 비교해 보았다. 표에는 1차적으로 각 유량대별로 자료를 구분하고, 2차적으로는 튜브별 또는 채널별로 자료를 재구분해 주었다. 각 유량대별 평균값은 동일하게 산출되지만, 요인별로 실험의 상대적 오차를 나타내는 상대표준오차(relative standard error) 값에는 비교하기 곤란할 정도로 큰 차이가 존재한다는 것을 쉽게 확인할 수 있다. 가장 비견한 예로 20 ml/min 대의 양결과를 보면, 튜브간 상대오차는 0.84%로 거의 미미한 수준인데 반해, 채널간 오차는 이보다 30배 가까이 큰 24.7% 대라는 것을 확인할 수 있다. 이와 같은 큰 차이는 결과적으로 MFC에 주어진 최대용량보다 낮은 저유량대에서 시료의 채취를 수행할 때에는 반드시 MFC의 read-out값에 대한 보정이 필수적으로 이루어져

Table 1. Comparison of bias occurrence patterns in MFC operation. Bias is computed by the relationship between MFC and a reference digital mass flow meter.

(1) Tube-to-tube variabilities of bias at varying flowrate

ml/min	T1*	T2	T3	T4	T5	T6	Grand mean	RSE
20	22.90	22.91	22.97	23.72	23.99	23.60	23.35	0.84
40	11.46	11.31	12.05	11.90	11.48	11.62	11.64	0.99
100	2.75	2.73	2.87	3.12	2.82	3.15	2.91	2.58
200	0.50	0.41	0.45	0.64	0.45	0.58	0.50	7.05
300	-1.05	-0.88	-0.74	-0.83	-0.68	-0.74	-0.82	-6.61
400	-1.95	-1.85	-1.80	-1.79	-1.83	-1.95	-1.86	-1.53
500	-1.78	-1.64	-1.72	-1.65	-1.71	-1.71	-1.70	-1.20

*T1 through T6 denote different tube units filled with adsorbents for comparative analysis of MFC system.

(2) Channel-to-channel variabilities of bias at varying flow rate

ml/min	Ch1**	Ch2	Ch3	Ch4	Ch5	Ch6	Grand mean	RSE
20	34.94	11.83	31.87	9.19	41.02	11.24	23.35	24.72
40	19.02	4.34	15.48	3.23	24.02	3.73	11.64	31.73
100	3.68	0.31	4.30	0.73	8.41	0.00	2.91	45.63
200	0.90	-0.82	1.24	-0.59	3.42	-1.13	0.50	139.37
300	-0.36	-1.59	-0.43	-1.65	0.94	-1.84	-0.82	-53.43
400	-1.37	-2.44	-1.53	-2.39	-0.87	-2.57	-1.86	-15.34
500	-1.24	-2.11	-1.26	-2.31	-1.17	-2.12	-1.70	-12.70

**Ch1 through Ch6 denote different MFC units for comparative analysis of MFC system.

야 한다는 것을 의미한다. 반면 유사한 방식으로 제작된 튜브들간에 존재하는 오차는 거의 무시할 수준에 가까우므로, 튜브간의 차이에 따른 보정의 필요성은 상대적으로 무시하여도 무방할 것으로 보인다. 표 1의 결과에서 간과할 수 없는 또 다른 특징은 상대오차의 크기가 최저 및 최고유량대에서 가장 작게 나타나는 반면, 비교의 중간영역인 100 ml/min에서 가장 크게 나타나는 점을 들 수 있을 것으로 보인다. 이와 같은 경향을 정확하게 설명하기는 곤란하지만, 본 연구의 경향성을 감안할 때 주로 100 ml/min부터 양, 음의 영역에서 동시에 오차가 혼재하기 시작한다는 점 등이 이와 같이 오차의 폭을 확대시키는데 일조한 것으로 사료된다.

4. 결 론

본 연구는 대기 중 가스상으로 존재하는 오염물질의 계측과 관련된 오차의 저감을 통해, 시료채취의 정확도와 정밀도를 향상하기 위한 목적으로 수행하였다. 6개의 동일한 MFC를 한 개의 매니폴드에 연결하는 방식으로 제작한 MFC 시스템은 유량간 변이, 채취관(튜브)간의 변이, MFC 유니트(채널)간의 변이, 시간에 따른 변이 등을 비교검정하는 방식으로 분석하였다.

본 연구의 결과에 의하면, 이들 요인차에 의해 다음과 같은 경향성을 확인하는 것이 가능하였다. 시간이나 채취관의 차이로 인한 MFC 성능의 오차는 상대적으로 미미하게 나타나는데 반해, MFC 유니트간의 변이나 유량차에 의한 오차의 변이는 상당히 큰 차이를 나타내는 것으로 나타났다. 먼저 유량이 증가할수록 절대 오차값의 차이는 경감하는 방향으로 나타나는데, 특히 최저유량대(20~40 ml/min)에서 확연하게 양의 값을 보이든 오차는 최고유량대(500 ml/min)에서는 음의 오차로 반전되는 것이 확인되었다. 또한 MFC 유니트간의 오차도 상당히 크게 존재할 수 있다는 점을 확인하였다. 특히 저유량대에서 오차가 0에 근접하는 수준의 작은 오차를 보인 MFC는 고유량대에서 상대적으로 큰 음의 오차를 보이는 것을 확인할 수 있었다. 이와는 반대로 고유량대에서 0에 근접하는 오차를 보인 MFC들은 저유량대에서 일관성있게 상대적으로 큰 오차를 유

지하였다.

본 연구의 결과는 MFC의 오차발생 양상을 다수의 MFC 시스템을 동시에 이용하여 비교하면, 상대적 및 절대적 경향성을 여러 가지 관점에서 비교검정하는 것이 가능하였다. 따라서 본 연구의 결과를 토대로, 다음과 같은 결론을 유추할 수 있다. 시료채취와 관련된 오차의 발생여지를 최소화하기 위해서는 주기적으로 개별 MFC 유니트에 대해 유량별 교정인자(correction factor)를 설정하여야 한다. 그리고 이들 값을 실제 시료의 채취시점에 적용하므로써 오차의 발생여지를 최소화 할 수 있을 것이다.

감사의 글

본 연구는 환경부가 지원하는 차세대 연구사업의 일환으로 이루어졌습니다.

참 고 문 헌

- 김기현, 이강용, 김조천, 서영화, 이종해, 허귀석(1999) 대기 오염측정에 대한 정도관리의 필요성-1998년도 한국대기환경학회 측정분석분과회의 실험실간 비교분석사업시행과 전개방향, 한국대기환경학회지, 15(1), 63-69.
- 서영화, 이병규, 정용삼, 정영주, 문종화, 이길용, 심상권, 홍완, 최한우, 김기현(1999) PM10 채취와 PM10 조성물질의 실험실간 동시측정 비교연구, 한국대기환경학회지, 15(4), 485-493.
- 이종해, 조경행, 오상협, 한명섭, 김기현, 강창희, 이재성, 김용표, 김득수, 김성천, 송덕영, 김종규, 손부순, 서영화, 이병규, 김만구(2000) 수용액 중 음이온 및 금속에 대한 속련도시험, 한국대기환경학회지, 16(1), 69-77.
- Kim, K.-H. and S.E. Lindberg(1994) High-precision measurements of mercury vapor in air: Design of a six-port-manifold mass flow controller system and evaluation of mass flow errors at atmospheric pressure, *Journal of Geophysical Research*, 99, 5379-5384.
- Kim, K.-H., M.Y. Kim, and G. Lee(2001) The soil-air exchange characteristics of total gaseous mercury from a large scale municipal landfill area, *Atmospheric Environment*, 35(20), 3475-3493.

Kim, K.-H., M.Y. Kim, J. Kim, and G. Lee (2002) The concentrations and fluxes of total gaseous mercury in a western coastal area of Korea during the late March, 2001, *Atmospheric Environment*, 36(21), 63-77.

Meyers, T.P., M. Hall, S.E. Lindberg, and K.-H. Kim (1996) Use of the MBR technique to measure fluxes of trace species, *Atmospheric Environment*, 30(19), 3321-3329.