

ATJ 그래파이트의 CO₂ 레이저를 이용한 열충격 강도 및 열충격 파괴인성 평가

김 재 훈* · 이 영 신* · 박 노 석** · 김 덕 회** · 한 영 욱** ·
서 정*** · 김 정 오***

*충남대학교 기계설계공학과

**충남대학교 대학원

***한국기계연구원 레이저응용시스템그룹

Evaluation of thermal shock resistance and thermal shock fracture toughness using CO₂ laser for ATJ graphite

J. H. Kim*, Y. S. Lee*, N. S. Park**, D. H. Kim**, Y. W. Han**,
J. Seo*** and J. O. Kim***

*Department of Mechanical Design Engineering, Chungnam National University

**Graduate School, Chungnam National University

***Laser Application group, Korea Institute of Machinery & Materials

Abstract

The purpose of this study is to evaluate thermal shock resistance and thermal shock fracture toughness for ATJ graphite. Thermal shock resistance and thermal shock fracture toughness of ATJ graphite are evaluated by using CO₂ laser irradiation technique. The laser heat source is irradiated at the center of specimens. Temperature distribution on the specimen surface is measured using the thermocouples of type K and C. SEM and radiographic images are used to observe the cracks which are formed at the thermal shock specimens.

Key words : Thermal shock resistance, Thermal shock fracture toughness, ATJ graphite, CO₂ laser irradiation technique, Radiographic testing

1. 서론

열충격(thermal shock)은 구조물이 극히 짧은 시간 동안에 고온·고압에 노출되어 있거나 고온의 재료가 급냉 조건 하에 있을 때에 발생한다. 구조물이 열충격을 받게 되면 내면(inner face)과 외면(outer face)의 온도차에 의해 열응력, 파손(failure) 및 침식변형(erosion deformation)이 발생하는데 이러한 열충격 현상은 각종 구조물이나 기계재료 자체의 성능을 크게 좌우하게 된다. 그러므로, 열충격을 받는 구조물이나 재료가 성능을 정확히 발휘하기 위해서는 열충격 강도(thermal shock resistance)와 열충격 파괴인성(thermal shock fracture toughness)이 우수한 재료를 선택하여 적용하여야 한다.¹⁾

로켓 추진기관 부재중에서 노즐부는 고온의 연소가스에 노출되어 있기 때문에 열충격에 의한 파손 및 침식변형을 일으킬 수 있는 가능성이 매우 높다. 특히, 노즐목부(nozzle throat)는 로켓 추진기관의 성능을 좌우하는 중요한 부품이기 때문에 기대되는 성능을 확보하기 위해서는 열충격에 의한 노즐목부 형상과 기능의 손실이 발생하지 않고 그대로 유지될 수 있는 재료를 선택하여야 한다. 일반적으로, 로켓 노즐목부에 고온 연소가스가 통과하면서 열충격 온도차에 의하여 열응력이 발생하고, 고온 가스가 지나가는 내면은 압축응력장이 형성되고 그 외면은 낮은 온도로서 인장 응력장이 형성되어 균열 개시의 주된 원인이 된다.²⁻⁴⁾

재료의 열충격 특성을 평가하는 방법으로는 열충격 강도 Δ ²⁾와 열충격 파괴인성 ∇ 를 구하는 방법과³⁾, 임계 전력 밀도(critical power density), P_c 를 구하는 방법⁴⁾ 등이 있다. 또한, 열충격을 모사 할 수 있는 실험 방법으로는 급냉법(quenching)과 급가열법(heating)이 대표적인데, 급가열법으로는 Sato 등⁵⁾이 제안한 아크방전 급가열법과 Amada 등⁴⁻⁶⁾이 사용한 CO₂ 레이저 조사법 등이 주로

사용되고 있다. 그러나, 현재 국내에서는 열충격 시험 평가가 거의 이루어지고 있지 않은 실정이다. 본 논문에서는 로켓의 연소 압력하에서 순간적으로 2000 °C 이상의 온도가 발생하는 부위에 CO₂ 레이저를 이용하여 순간 가열후 열충격 강도와 열충격 파괴인성을 평가하는 시험 방법 및 그 결과에 대하여 서술하고자 한다. 표면에 레이저를 조사한 시험편은 SEM(scanning electron microscope) 및 방사선 투과법(RT, radiographic testing)를 이용하여 균열의 발생여부를 관찰한 후 열충격 강도 및 열충격 파괴인성을 평가하였다.

2. 재료 및 시험방법

2. 1 시험재료

시험에 사용된 재료는 UCRA Carbon 사에서 등압적 몰딩(isostatically molded) 가공한 grade ATJ 그라파이트이다. 이 재료는 높은 강도를 가지며, 매우 정밀한 공차와 표면처리로 가공될 수 있는 미립자의 그라파이트로서, 내열성이 우수하고 열전도도와 열충격 저항성이 높고 우수한 기계적 성질과 낮은 탄성계수를 가지고 있어 연속적인 구조용 형판과 주형, 다이아몬드 코아 비트, 로켓 모터 노즐 및 thrust inserts의 주형 그리고 복합재를 성형하는 도구 등에 사용된다.⁷⁾

ASTM 규정⁸⁻¹¹⁾에 준하여 시험한 상온 및 고온 기계적 특성과 파괴인성은 Table 1과 같다. Table 1과 같이 ATJ 그라파이트는 종방향(along the grain)과 횡방향(across the grain)에 따라 기계적 특성 및 파괴인성의 차이가 있다. 이는 ATJ 그라파이트가 이방성이며, 라멜라 구조의 코크 입자를 가지고 있는 복합재료이기 때문으로 알려져 있다.¹²⁾

ATJ 그라파이트의 열적 특성은 온도가 상승함에 따라서 열전도도 (thermal conductivity)는 낮아지고 열팽창계수(thermal

Table 1 Mechanical properties and fracture toughness of ATJ graphite

Property	RT		500°C		1100°C	
	Along the grain	Across the grain	Along the grain	Across the grain	Along the grain	Across the grain
Young's modulus (GPa)	8.93	7.80	9.24	9.47	10.14	7.04
Poisson's ratio	0.13	0.11	-	-	-	-
Tensile strength (MPa)	27.39	24.08	32.00	28.25	35.07	26.27
Compressive strength (MPa)	63.71	70.50	-	-	-	-
Flexural strength (MPa)	32.83	27.82	-	-	-	-
K_{Ic} (MPa√m)	1.12	1.08	-	-	-	-

expansion)는 높아지는 특징이 있다.

2. 2 시험방법

열충격 강도와 열충격 파괴인성 시험편은 Fig. 1과 같은 형상과 치수를 갖는 두께가 얇은 디스크형으로, 열충격 강도 시험편은 두께 1.5mm, 열충격 파괴인성 시험편은 두께 3mm로 가공하였다. 또한 열충격 파괴인성 시험편의 슬릿(slit)은 직경 0.2mm 와이어로 가공하였다.

Fig. 2는 열충격 시험 모습을 보여주고 있다. 본 시험에서 열원으로 사용한 레이저는 한국기계연구원이 보유하고 있는 Rofin-Sina America 사의 5kW급 CO₂ 레이저이다. 이 장비의 레이저 광선은 타원형의 펄스(pulse) 신호로, 가열부의 장축과 단축의 길이 차는 1mm 정도인데, 이로 인해 발생하는 온도 구배의 차이는 극히 미소하므로 가열부를 원형 가열이라고 가정하였다. 가열반경비 $a/R=0.3$, 가열시간 $t=1$ 초로 하고, 레이저 파워를 1~

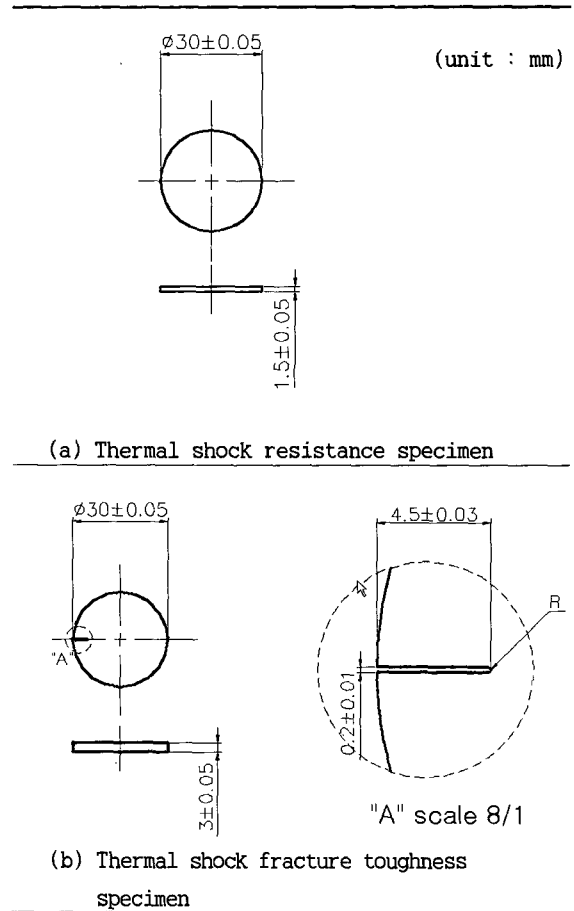


Fig. 1 Configurations and dimensions of the specimens for the testing of thermal shock resistance and fracture toughness

3.45kW 까지 변화시키면서 시험 평가하였다. 레이저와 시험편의 거리는 545mm로 일정하게 유지하였다. 여기서, a 는 CO₂ 레이저의 가열반경이고, R 은 시험편의 반경이다.

시험편 표면의 온도를 측정하기 위해서 type K와 type C 등 두 종류의 열전대를 사용하였다. Type K 열전대는 Nickel-10% Chromium(+) 합금과 Nickel-3% Aluminum-1% Silicon-2% Manganese(-)합금의 두 개의 와이어로 구성되어 있다. 열전대의 끝단은 T/C 용접기로 용접하였으며, 시험편 중심으로

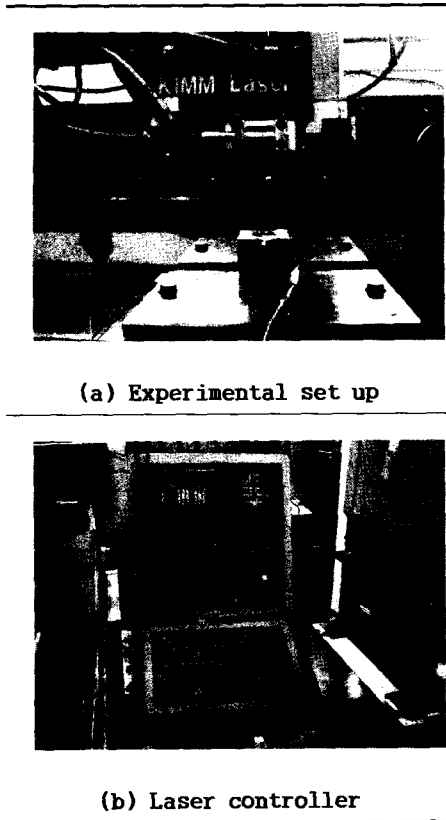


Fig. 2 Configurations of experimental apparatus for thermal shock test

부터 반경 방향으로 4.5, 7.5, 15mm 위치에 부착하였다. Type K 열전대의 온도범위는 -20 0~1250℃이며 측정오차는 0.75%이다. Type C 열전대는 Tungsten-5% Rhenium(+) 합금과 Tungsten-26% Rhenium(-) 합금의 두 개의 와이어로 구성되어 있다. 열전대의 끝단은 진공 분위기에서 용접하였으며, 시험편 중심부 배면에 부착하였다. Type C 열전대의 온도범위는 0~2320℃이며 측정오차는 1%이다. 각각의 열전대는 데이터 획득장비(MM, system 5000)와 응용소프트웨어를 이용하여 온도를 μV 로 측정하며, 전압을 다시 온도로 산출하였다. 각각의 열전대를 시험편에 부착할 때 그라파이트 접착제를 사용하였다. 시험편 표면에 그라파이트 접착제를 사용하여 열전대를 부착한 후, 항온조에서 100℃로 하루동안 건조하였

다. 그라파이트 접착제는 그라파이트 가루, 경화제 및 리퀴드의 중량비를 5.5 : 0.5 : 4로 혼합하여 제조하였다.

열충격 강도(Δ)와 열충격 파괴인성(∇)은 시편 중앙에 CO₂ 레이저의 열원으로 가열한 후 균열이 발생하기 시작하는 임계 파워값 W_C 에 의하여 다음과 같이 계산된다.

$$\Delta = \frac{\sigma_t k}{E a} = \frac{S_* \beta W_C}{\pi h (a/R)^2} \quad (W/mm) \quad (1)$$

$$\nabla = \frac{K_{IC} k}{E a} = F_{1e} \sqrt{\pi c} \frac{\beta W_C}{\pi h (a/R)^2} \quad (W/mm^{1/2}) \quad (2)$$

여기서, k , E , a , σ_t 와 K_{IC} 는 각각 재료의 열전도도, 탄성계수, 열팽창계수, 인장강도와 파괴인성이다. 또한, R , h , a 와 c , β 는 각각 시험편의 반경, 원판두께, 가열반경과 슬릿의 길이, 가열 효율이다. 1000℃에서의 열전도도 k 는 57W/m℃, 열팽창계수 α 는 $7.7 \times 10^{-6}/\text{℃}$ 이다.⁷⁾ S_* 와 F_{1e} 는 무차원 열응력과 무차원 응력확대계수로써 고온 물성 실험에 의한 기계적 특성, 시험편의 형상, 레이저의 가열반경 및 발열량 등의 함수이다.

3. 시험결과 및 고찰

Fig. 3은 레이저 파워 2.7 kW에 대한 열충격 강도와 열충격 파괴인성 시험의 표면 온도 분포를 나타낸다. Fig. 3에서 열충격 강도 시험편의 표면 온도보다 열충격 파괴인성 시험편의 표면 온도가 높은 것을 알 수 있다. 그 이유는 열충격 강도 시험편의 두께는 열충격 파괴인성 시험편의 두께보다 얇기 때문에 전도 열전달이 빨리 발생하기 때문인 것으로 판단된다. 또한 고온의 레이저 열원에 의해 가열부에 burn-off 현상이 발생하여 시험편 중앙부가 더욱 더 얇아졌기 때문이다. Fig. 3을 보

면 $r/R=0.0$ 지점과 $r/R=0.5$ 지점 사이에 큰 온도차이를 보이는 것을 볼 수 있다. 이로 인하여, 시험편의 중앙부는 압축 응력장이 생성되고, 바깥쪽에는 인장응력장이 발생한다. Table 1을 보면 ATJ 그라파이트의 압축강도가 인장강도의 약 3배임을 알 수 있다. 따라서, 열충격을 받는 그라파이트는 최대 인장 응력장에서 균열이 발생하는 것으로 알려져 있다.⁴⁾ 슬릿이 있는 시험편의 경우 슬릿 선단이 인장 응력장에 위치하므로 슬릿 선단에서 균열이 개시하기 용이하다.

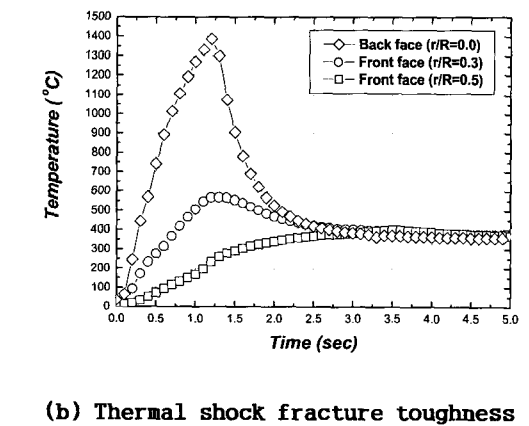
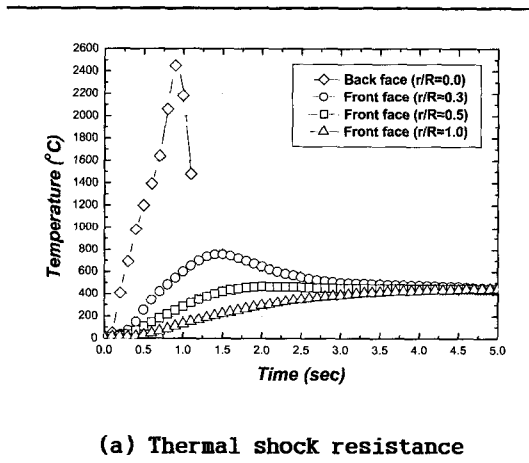


Fig. 3 Temperature distributions for thermal shock specimens subjected to laser powers of 2.7 kW

Table 2 Results for observing inner cracks of thermal shock resistance and fracture toughness specimens using SEM and RT at irradiation time 1sec

Power (kW)	Thermal shock resistance specimen	Thermal shock fracture toughness specimen
1.0		○
1.2		○
1.4		○
1.6		○
1.8		○
2.0		○
2.2		
2.3		○
2.5	○	●
2.7	●	●
2.9	●	
3.1	●	
3.3	●	
3.45	●	

※ ○(no crack), ●(crack)

Table 2는 1~3.45kW 범위의 레이저 파워에 대해 열충격 시험을 수행한 후 SEM 및 방사선 투과법을 이용하여 균열 개시 여부를 관찰하고 그 결과를 정리한 것이다.

열충격 강도 시험편은 2.7 kW 이상의 레이저 파워에서 균열이 관찰되었고, 열충격 파괴인성 시험편은 2.5 kW 이상의 레이저 파워에서 균열이 관찰되었다. 따라서, 열충격 강도 시험편과 열충격 파괴인성 시험편의 임계 파워 (critical power)는 각각 $2.5\text{kW} < W_c \leq 2.7\text{kW}$, $2.3\text{kW} < W_c \leq 2.5\text{kW}$ 의 범위 안의 값이라고 예측 할 수 있다. 식(1)과 (2)에서 무차원열응력 $S_* = 0.017356$, 무차원응력확대계수 $F_{Ic} = 0.005946$, 가열효율 $\beta = 0.5$ 로 놓고, 열충격 강

도와 열충격 파괴인성을 계산하면, $\Delta = 51.2 \sim 55.2 (W/mm)$, $\nabla = 30.3 \sim 32.9 (W/mm^{1/2})$ 의 범위로 평가할 수 있다.

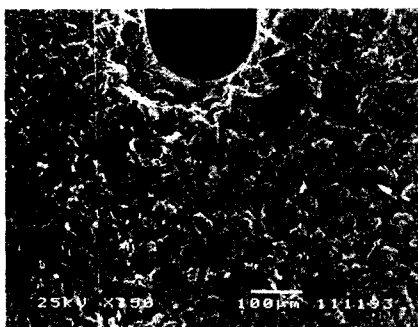
Fig. 4는 SEM을 이용하여 시험편의 균열을 자세히 관찰한 결과이다. 열충격 강도 시험편과 열충격 파괴인성 시험편 모두 균열이 관찰되었으며, 열충격 강도 시험편의 경우 레이저 가열부 근방에서 균열이 개시되었고, 열충격 파괴인성 시험편은 슬릿 선단으로부터 균열이 개시된 것을 볼 수 있다. Fig. 5는 방사선 투과법을 이용하여 열충격 파괴인성 시험편의 균열 형상을 관찰한 결과이다. 슬릿 선단에서 균열이 개시하여 시험편 중앙으로 진전

하고 있는 것을 볼 수 있다. 슬릿 선단은 최대 인장응력장에 위치하고 있어 균열 개시에 용이한 위치에 있다.

본 연구는 기존 가공 및 용접에 주로 사용하던 레이저를 재료 시험에 응용하여 재료 및 부품의 열충격 거동을 평가하는데 적용하기 위한 기초 연구로 수행되었다. 이상의 연구결과들을 종합하여 불 때 레이저 조사법을 이용한 열충격 거동을 평가할 수 있는 가능성을 제시할 수 있었다. 그러나, 초음파 등을 이용하여 균열 개시 시점을 정확히 예측하는 보조적인 시험 기법이 필요할 것으로 판단되어 추후 지속적인 연구가 필요할 것으로 사료된다.

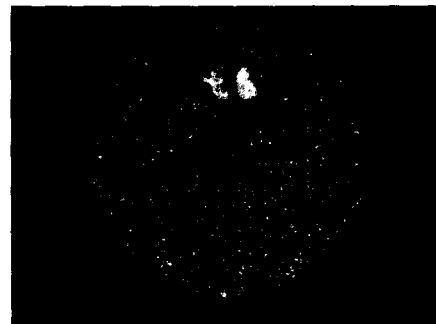


(a) Thermal shock resistance specimen



(b) Thermal shock fracture toughness specimen

Fig. 4 SEM images of thermal shock resistance and fracture toughness specimens for ATJ graphite



(a) $W_c=2.5 \text{ kW}$



(b) $W_c=2.7 \text{ kW}$

Fig. 5 Radiographic testing images for thermal shock fracture toughness specimen for ATJ graphite

4. 결 론

본 연구에서는 5.0kW용량의 CO₂ 레이저를 이용하여 ATJ 그래파이트의 열충격 강도와 열충격 파괴인성 시험을 수행하였다. 시험편 표면의 온도분포를 측정하였고, 시험 후 SEM 및 RT를 이용하여 시험편 내의 균열 유무 관찰하였다. 본 연구에서 얻은 결과를 정리하면 다음과 같다.

- 1) 시험편 중앙부와 바깥부 사이의 큰 온도차로 인하여 시험편의 중앙부는 압축 응력장이 발생하고, 바깥쪽에는 인장 응력장이 발생한다
- 2) 열충격 강도시험편과 열충격 파괴인성 시험편의 임계 파워(critical power)는 각각 $2.5\text{kW} < W_c \leq 2.7\text{kW}$, $2.3\text{kW} < W_c \leq 2.5\text{kW}$ 의 범위 안의 값이라고 예측 할 수 있다. 이를 근거로 열충격 강도 $\Delta = 51.2 \sim 55.2(\text{W/mm})$, 열충격 파괴인성은 $\nabla = 30.3 \sim 32.9(\text{W/mm}^{1/2})$ 의 범위 내의 값으로 판단하였다.
- 3) 열충격 강도 시험편은 레이저 가열부 근방에서 균열이 개시되었고, 열충격 파괴인성 시험편은 슬릿 선단으로부터 균열이 개시되었다.

참고문헌

1. S. Sato, A. Kurumada, K. Shirota and N. Saito, "Evaluation of thermal shock resistance and the fracture toughness of graphite for rocket nozzle throat", JSASS, Vol. 32, No. 370, pp. 651-660, 1984.
2. S. Sato, et al, "Determination of the thermal shock resistance of graphite by arc discharging heating", Carbon, Vol. 13, pp. 309-316, 1975.
3. S. Sato, et al, "Evaluation of the thermal shock fracture toughness of reactor graphite by arc discharging heating", Carbon, Vol. 16, pp. 103-109, 1978.
4. S. Amada, W. Y. Nong, Z. M. Qi and S. Akiyama, "Thermal shock resistance of carbon-carbon(C/C) composite by laser irradiation technique", Ceramics International, Vol. 25, pp. 61-67, 1999.
5. S. Sato, K. Tsuyuki, and S. C. Hwang, "Analysis of thermal stresses and evaluation of the thermal shock resistance of graphite crucibles", APCFS and ATEM '01, JSME-MMD, pp. 499-504, 2001.
6. S. Amada and S. Akiyama, "Thermal shock strength of Al₂O₃ by laser irradiation method", Ceramics International, Vol. 27, No. 99, pp. 171-177, 2001.
7. UCRA Carbon Company Inc., "The industrial graphite engineering handbook".
8. ASTM C 749, "Standard test method for tensile stress-strain of carbon and graphite", ASTM, CD edition, 2000.
9. ASTM C 695, "Standard test method for compressive strength of carbon and graphite", ASTM, CD edition, 2000.
10. ASTM C 651, "Standard test method for flexible strength of manufactured carbon and graphite articles using four-point loading at room temperature", ASTM, CD edition, 2000.
11. ASTM E399, "Standard test method for plane-strain fracture toughness of metallic materials", ASTM, pp. 407-437, 1990.

12. H. S. Starrett, A. D. Cull and G. R. Irwin, "Application of fracture mechanics to the thermostructural failure of graphite", ASTM STP 601, pp. 86-108, 1976.