

# 나카가미 페이딩 채널하에서 Hybrid SC/MRC를 가진 DS/CDMA 성능분석

준회원 김 원 섭\*, 정회원 박 진 수\*\*

## Performance Analysis of DS/CDMA with Hybrid SC/MRC over Nakagami Fading Channel

Won-Sub Kim\* Associate Member Jin-Soo Park\*\* Regular Member

요 약

본 논문에서는 MRC 다이버시티 방식과 하이브리드 SC/MRC 다이버시티 방식을 DS/CDMA 시스템에 적용하였을 경우, 나카가미 페이딩 채널환경에서 페이딩 지수와 다이버시티의 브랜치 수가 시스템에 미치는 영향을 비교 분석하였다. 페이딩 지수  $m$  값이 1과 2일 경우에 대하여 브랜치 수를 2,3,4인 경우 각 다이버시티 방식을 적용하였다. 분석결과, 나카가미 페이딩 지수  $m$  값이 작은 값, 즉 페이딩의 영향이 심한 경우 하이브리드 SC/MRC 다이버시티 방식의 레이크 수신기를 적용하는 것이 효율적이며, 페이딩의 영향이 심하지 않은 경우 MRC 다이버시티 방식의 레이크 수신기를 적용하는 것이 효율적임을 확인하였다.

결과적으로, 실제 통신 환경이 열악한 경우 시스템의 복잡도를 줄이면서도 비슷한 성능을 얻을 수 있는 방법으로 각 브랜치 수에 수신되는 강도가 센 몇몇 신호를 가진 경로를 선택하는 하이브리드 SC/MRC 다이버시티 방식이 MRC 다이버시티방식을 대신할 수 있는 방식임을 입증하였다.

Key Words: Hybrid SC/MRC; DS/CDMA; Nakagami- $m$  fading; Rake receiver;

### ABSTRACT

In this paper, we compared and analyzed the influence of the fading index and the number of branch of diversity in the Nakagami- $m$  fading channel environment when the MRC diversity and the hybrid SC/MRC are applied to the DS/CDMA system. We considered that the number of branches were 2,3, and 4, respectively and applied an individual diversity type according to the number of branches, when nakagami fading index( $m$ ) were 1 and 2.

We found that when the Nakagami fading index  $m$  is small, that is to say, when fading is inferior, the application of a hybrid SC/MRC diversity Rake receiver is efficient; however, when the fading environment is good, the application of the MRC diversity Rake receiver is efficient.

As a result, we verified that when the actual communication environment is inferior, the hybrid SC/MRC diversity that selects a strong signal to be received on an individual number of branches could replace the MRC diversity, as a method to achieve a similar performance by reducing the complexity of the system.

\* 청주대학교 전자공학과 디지털통신연구실(kimws@chongju.ac.kr), \*\* 청주대학교 정보통신공학부 (parkjs@chongju.ac.kr)  
논문번호 : 030099-0312, 접수일자 : 2003년 3월 12일

※ 본 연구는 과학기술부, 한국과학재단 지정 청주대학교 정보통신연구센터의 지원에 의한 것입니다.

## I. 서 론

최근 통신 서비스 시장이 다양화되면서 음성, 데이터 및 동영상과 같은 멀티미디어 서비스를 받을 수 있는 고속의 데이터 전송을 필요로 하고 있으며 이에 대한 요구를 충족할 수 있는 기술로 가장 주목 받는 것이 CDMA(Code Division Multiple Access) 통신 방식이다. CDMA 통신 방식에서 BER(Bit Error Rate) 성능에 심각한 영향을 주는 요인 중의 하나인 다중 경로 페이딩의 영향을 줄이기 위한 방법으로 다이버시티 결합 기법을 이용하고 있으며 이들 방법으로는 MRC(Maximal Ratio Combining), EGC(Equal Gain Combining), SC(Selective Combining)와 이들의 하이브리드 방식이 있다. MRC는 시간-조정, 동위상, 페이딩 진폭에 의한 최적의 가중치를 부가한 후 그것들을 합하는 방법으로 결합된 신호의 최대 신호 대 잡음비(SNR)에 의한 다른 어떠한 다이버시티 결합 방식 보다 최대 성능 개선을 제공한다. 그러나, MRC는 각 신호의 브랜치에서 페이딩 진폭이 정보를 요구하기 때문에 다른 결합 방식보다 복잡성을 가지고 있다. 그러므로 EGC와 SC방식의 두 기술들은 최적의 MRC 구조에 관하여 복잡도를 줄이기 위한 이유로 종종 사용되어진다.<sup>(1, Section 5.5)</sup>

SC 다이버시티는 다이버시티 브랜치 중 하나를 처리하며, 이는 최대 SNR을 가지기 위한 수신기에 의해 결정된다. 실제적인 위상동기 수신기를 위한 일반화된 선택적 결합 (GSC) 다이버시티 기술을 MRC에 고려하는 것은 전형적인 하이브리드 구조이다. 이는 SC에 수신된 신호 L로부터 가장 큰 것과 MRC의 방식에 따라 최적의 가중치를 부가하여 통계적 결정의 합으로 선택되어진다. 이러한 하이브리드 구조를 Hybrid SC/MRC라고 하며 래일레이 페이딩 환경에서 SC, MRC 방식과 비교되었다.<sup>(2)(3)</sup> 이러한 하이브리드 구조는 MRC의 복잡도를 줄이면서 비슷한 성능을 얻기 위한 것이다.

본 논문에서 나카가미 다중경로 페이딩 채널하에서 동기 복조를 사용한 DS-CDMA 시스템에 MRC 다이버시티 결합 방식과 하이브리드 결합 방식을 적용하여 BER성능을 비교 분석하였다. 본 논문의 목표는 나카가미 페이딩이 존재하는 통신 채널상에서 MRC 다이버시티 방식과 하이브리드 SC/MRC 다이버시티 방식을 사용하여 DS/CDMA 시스템의 성능을 프로세싱 이득(N), 사용자수(K), 페이딩 지수

(m)와 기준사용자로부터의 수신되는 경로 수  $L_p$ 를 고려하여 BER 성능을 분석하는 것이다. 이를 통해 통신 환경이 열악한 경우 시스템의 복잡도를 줄이면서도 비슷한 성능을 얻을 수 있는 방법으로 각 브랜치에 수신되는 강도가 센 몇몇 신호를 선택하는 하이브리드 SC/MRC다이버시티 방식이 MRC 다이버시티 방식을 대신할 수 있는 방식임을 확인하는 것이다. 이를 위해 시스템의 모델링을 섹션 II에서 하였으며 섹션 III에서 수학적 전개를 통해 성능 분석을 하였다. 이를 통한 시뮬레이션 결과를 섹션 IV에서 보여주고 마지막으로 섹션 V에서 결론을 맺었다.

## II. 시스템 모델

### 1. 시스템 모델

본 논문에서 사용된 DS/CDMA 시스템은 Milstein에 의해 제안된 모델이다.<sup>(2)(3)</sup> K명의 사용자가 신호를 송신한다고 가정하고, 0번째 사용자를 기준사용자로 하였을 때, 채널을 통과하는 모든 사용자의 송신신호  $s(t)$ 는 다음과 같이 나타낼 수 있다.

$$s(t) = \sum_{k=0}^{K-1} \sqrt{2P_k} a_k(t - \tau_k) b_k(t - \tau_k) e^{j(\omega_0 t + \phi_k)} \quad (1)$$

식 (1)에서  $\tau_k$ 는  $(0, T)$ 의 범위에서 독립적으로 분포된 랜덤변수이며,  $\tau = 0$ 이다.  $a_k(t)$ 는 주기가  $T_c$ 인 k번째 사용자에게 대한 PN 부호계열을 나타내고,  $b_k(t)$ 는 주기가  $T$ 인 k번째 사용자의 데이터 비트를 나타낸다.  $P_k$ 는 k번째 사용자의 전송전력을 나타내고,  $\omega_0$ 는 반송파 각 주파수로 모든 사용자에게 대해 동일하며,  $\phi_k$ 는 k번째 사용자의 반송파 위상 성분에 시간지연이 고려된 랜덤변수로  $(0, 2\pi)$ 의 범위에서 독립적으로 분포된다.

주파수 선택적 다중경로 나카가미 페이딩 채널은 그림 2와 같이 탭 지연선을 이용하여 수학적으로 표현된다. k번째 사용자에게 대한 채널의 다중경로 수는  $L_p^{(k)}$ 이고, 각 다중경로의 시간지연 간격은 확산부호의 칩 주기  $T_c$ 로 정한다. k번째 사용자의 i번째 경로에 대해  $\Psi_i^{(k)}$ 는 위상성분으로  $(0, 2\pi)$ 의 범위에서 독립적으로 분포되는 랜덤 변수이고,  $\alpha_i^{(k)}$ 는 가중치로 식(2)와 같이 표현할 수 있는 나카가미 분포의 확률밀도함수를 갖는 독립적인 랜덤

변수이다.<sup>[4]</sup>

$$M(R, m, \Omega) = \frac{2m^m R^{2m-1}}{\Gamma(m)\Omega^m} e^{-(m/\Omega)R^2} \quad (2)$$

$m$ 은 페이딩 지수로 모든 다중경로에 대해 동일한 값으로 가정하고,  $\alpha_i^{(k)}$ 의 2차 모멘트는  $\Omega_i^{(k)}$ 로 정의한다. 도심지형에 적합한 것으로 알려진 지수함수의 MIP(Multipath Intensity Profile)을 고려하면  $\Omega_i^{(k)}$ 는  $\Omega_0^{(k)}$ 에 대해  $e^{-\delta i}$ 만큼 감소하며,  $\delta$ 는 MIP의 감쇠지수이다.

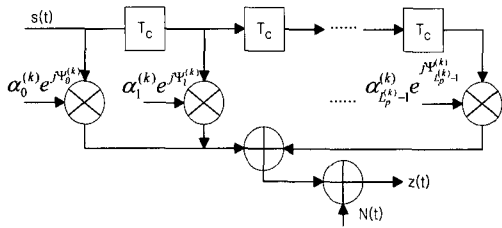


그림 1. 다중 경로 채널 모델  
Fig.1 multipath channel model

본 논문에서는 주파수 선택적 페이딩 채널에서 시스템의 성능을 향상시킬 수 있는 RAKE 수신기를 사용하였다.

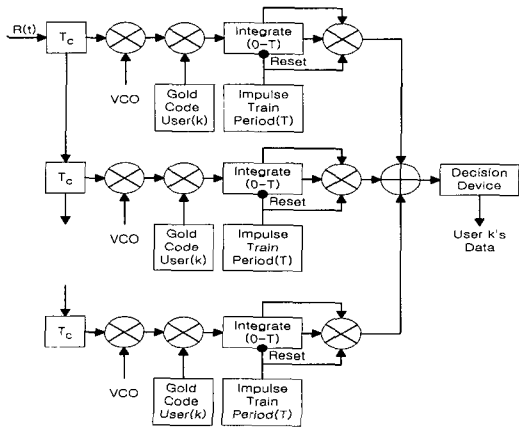


그림 2. 레이크 수신기 모델  
Fig.2 Rake receiver model

그림 3에 표현된 RAKE 수신기는  $L_R$ 개의 분해 경로로 구성되며, 양측 스펙트럼 밀도가  $\eta_0$ 인 AWGN  $N(t)$ 가 부가되어 RAKE 수신기에 입력되는 신호는 식 (3)과 같다.

$$r(t) = \sum_{n=0}^{L_p^{(k)}-1} \sqrt{2P} a_k(t-nT_c-\tau_k) \cdot b_k(t-nT_c-\tau_k) \alpha_n^{(k)} e^{j(\psi_n^{(k)}+\phi_k)} + N(t) \quad (3)$$

전체 수신신호  $r(t)$ 가 정합필터와 RAKE 수신기를 통과한 후 샘플링 시간출력은 다음과 같다.

$$z(t) = U_s + U_{mp} + U_{ma} + U_N \quad (4)$$

식 (4)에서  $U_s$ 는 신호성분,  $U_{mp}$ 는 다중경로 자기간섭,  $U_{ma}$ 는 다른 사용자에 의한 다중접속 간섭,  $U_N$ 은 AWGN을 각각 나타낸다. 결정변수는 평균이  $U_s$ 이고, 분산이 식 (5)와 같이 주어지며, 나카가미 페이딩  $\alpha$ 에 조건부이다. 조건부 비트 에러 확률을 구하기 위해 샘플링 출력  $U_{mp}$ ,  $U_{ma}$ ,  $U_N$ 에 대한 분산을 구하면 다음과 같다.<sup>[10]</sup>

$$\sigma_T^2 = \frac{1}{2} (\sigma_{mp}^2 + \sigma_{ma}^2 + \sigma_N^2) \quad (5)$$

$$\sigma_{mp}^2 \approx \frac{4E^2}{M} \Omega_0 [q(L_p, \delta) - 1] \sum_{n=0}^{L_R-1} \alpha_n^2 \quad (6)$$

$$\sigma_{ma}^2 \approx \frac{8E^2}{3M} \sum_{k=1}^K \Omega_0 [q(L_p, \delta) - 1] \sum_{n=0}^{L_R-1} \alpha_n^2 \quad (7)$$

$$\sigma_N^2 \approx 4E\eta_0 \sum_{n=0}^{L_R-1} \alpha_n^2 \quad (8)$$

여기서  $E=PT$ 는 한 비트 당 평균 수신 에너지이고,  $M$ 은 한 비트 당 확산부호의 칩 수이며,  $q(L_p^{(k)}, \delta)$ 는 다음과 같이 정의되며, 각 수신기에 대해 동일한 값을 가진다.

$$q(L_p^{(k)}, \delta) \equiv (1 - e^{-\delta L_p^{(k)}}) / (1 - e^{-\delta}) \quad (9)$$

본 논문에서 DS/CDMA 시스템의 정보 전송률 분석에 조건부 비트 에러 확률을 구하기 위해 다음과 같이 새로운 변수를 적용한다.

$$S \equiv \frac{1}{\Omega_0} \sum_{n=0}^{L_R-1} \alpha_n^2 \quad (10)$$

$S$ 는 나카가미 분포의 랜덤변수들을 제공하여 더한 것이므로 역시 나카가미 분포로 근사화 된다. 식 (10)을 사용하면, 식 (11)과 같은 조건부 비트 에러 확률을 구할 수 있다.

$$P_b(S) = \phi(-U_s/\sigma_T) = \phi(-\sqrt{\gamma S}) \quad (11)$$

$\phi(x)$ 는 식 (12)와 같이 가우시안 적분함수를 나타내며,  $\gamma$ 는 식 (13)과 같이 나타낼 수 있다.<sup>[6]</sup>

$$\phi(x) = \frac{1}{\sqrt{2\pi}} \int_{-\infty}^x e^{-(1/2)y^2} dy \quad (12)$$

$$\gamma = \left[ \frac{q(L_p, \delta) - 1}{2M} + \frac{Kq(L_p, \delta)}{3M} + \frac{\eta_0}{2E_s\Omega_0} \right]^{-1} \quad (13)$$

2. 하이브리드 SC/MRC 수신기 출력의 집합 확률

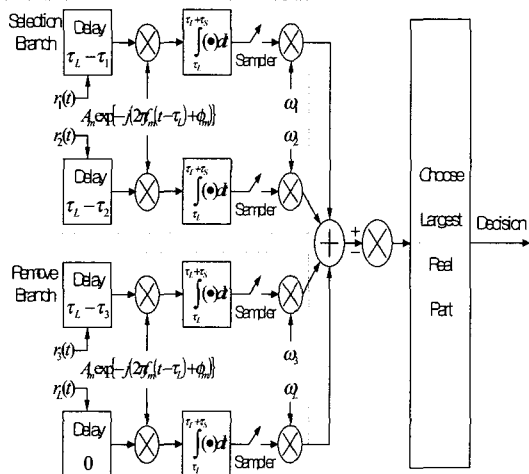


그림 3. 하이브리드 SC/MRC 다이버시티 방식의 레이크 수신기

Fig 3. The Rake Receiver of hybrid SC/MRC diversity technique

입력되는 L 브랜치 중 SNR이 가장 큰  $L_c$ 를 선택하는 SC를 고려하자. 브랜치 SNR은 랜덤 변수로 모델화 되어진다. 각 평균 전력  $\Omega$ 에서,  $\alpha_1, \alpha_2, \dots, \alpha_{L_c}$ 이 SC 입력에 대하여 페이딩 진폭이라고 하자.

$$p_{\gamma_1, \dots, \gamma_{L_c}}(\gamma_1, \dots, \gamma_{L_c}) = L_c! \left( \frac{L}{L_c} \right) [p_\gamma(\gamma_{L_c})]^{L-L_c} \cdot \prod_{i=1}^{L_c} p_\gamma(\gamma_i), \gamma_1 \geq \dots \geq \gamma_{L_c} \geq 0$$

$p_\gamma(\gamma)$ 은  $\gamma$ 의 PDF이고  $P_\gamma(\gamma) = \int_0^\gamma p_\gamma(y) dy$ 는 일치하는 CDF이다. 이것은  $\gamma_1, \gamma_2, \dots, \gamma_{L_c}$ 은 독립적이지 않다.

나카가미-m 페이딩 CDF  $P_\gamma(\gamma) = \int_0^\gamma p_\gamma(y) dy$ 는

다음과 같이 측정되어진다.

$$P_\gamma(\gamma) = \left( \frac{\gamma(m, \frac{m\gamma}{\gamma})}{\Gamma(m)} \right), \gamma \geq 0 \quad (14)$$

$\gamma(\cdot, \cdot)$ 은 불완전한 감마 함수를 의미한다. 본 논문에서는,  $L_c=2$ 와  $L=3$ 과 4의 특정한 경우는 다음과 같다.<sup>[7]</sup>

$$p_{\gamma_1, \gamma_2}(\gamma_1, \gamma_2) = 6p_\gamma(\gamma_1)p_\gamma(\gamma_2) \frac{\gamma(m, \frac{m\gamma_2}{\gamma})}{\Gamma(m)}, \gamma_1 \geq \gamma_2 \quad (L_c=2, L=3) \quad (15)$$

$$p_{\gamma_1, \gamma_2}(\gamma_1, \gamma_2) = 12p_\gamma(\gamma_1)p_\gamma(\gamma_2) \left[ \frac{\gamma(m, \frac{m\gamma_2}{\gamma})}{\Gamma(m)} \right]^2, \gamma_1 \geq \gamma_2 \quad (L_c=2, L=4) \quad (16)$$

III 성능 분석

1. 하이브리드 SC/MRC-2/3 이진 수신기의 평균 BER

이진 신호와 수신기는  $L=3$ 이고  $L_c=2$ 인 하이브리드 SC/MRC구조는 수신되는 브랜치 중 가장 큰 신호를 가지는 두 개의 MRC 조합으로 구현되어진다. 페이딩 진폭상의 BER은 [8]에 의해 다음과 같이 주어진다.

$$P_b(\gamma_t) = Q(\sqrt{2g\gamma_t}) \quad (17)$$

$Q(\cdot)$ 은 가우시안 Q함수이고, coherent BPSK에서  $g=1$ 이고, 최소 상관에 coherent orthogonal BPSK에서는  $g=1/2$ 이고,  $\gamma_t = \gamma_1 + \gamma_2$ 는 총 SNR을 의미한다. 일반적으로 평균 BER은  $\gamma_t$ 의 PDF에 의해 계산되어진다.

$$P_b(E) = \int_0^\infty Q(\sqrt{2g\gamma_t}) p_{\gamma_t}(\gamma_t) d\gamma_t \quad (18)$$

식(15)와 식(17)를 위 식(18)에 대입하여 전개하면

$$P_b(E) = \int_0^\infty Q(\sqrt{2g(\gamma_1 + \gamma_2)}) \cdot p_{\gamma_1, \gamma_2}(\gamma_1, \gamma_2) d\gamma_2 d\gamma_1 \quad (19)$$

$\gamma_1$ 와  $\gamma_2$ 의 독립성으로 인해 식(15)의 집합 PDF를 사용하여 두 배의 적분이 필요하다. 나카가미-m 채널에 가우시안 Q함수의 두 표현에 기초하여 달

리 표현한다.<sup>(7)</sup>

$$Q(x) = \frac{1}{\pi} \int_0^{\pi/2} \exp\left(-\frac{x^2}{2\sin^2\psi}\right) d\psi, \quad x \geq 0 \quad (20)$$

결과적으로

$$P_b(E) = \frac{1}{\pi} \int_0^{\pi/2} \int_0^{\infty} \int_0^{\gamma_1} 6p_r(\gamma_1)p_r(\gamma_2) \cdot \frac{\gamma(m, \frac{m\gamma_2}{\gamma})}{\Gamma(m)} \exp\left(-\frac{g(\gamma_1 + \gamma_2)}{\sin^2\psi}\right) d\gamma_2 d\gamma_1 d\gamma_\psi \quad (21)$$

$$P_b(E) = \frac{1}{\pi} \int_0^{\pi/2} \int_0^{\infty} \frac{6p_r(\gamma_1)}{\Gamma(m)} \cdot \exp\left(-\frac{g\gamma_1}{\sin^2\psi}\right) I(\gamma_1) d\gamma_1 d\gamma_\psi \quad (22)$$

여기서  $I(\gamma_1)$ 은 다음과 같이 정의한다.

$$I(\gamma_1) = \int_0^{\gamma_1} p_r(\gamma_2) \cdot \gamma(m, \frac{m\gamma_2}{\gamma}) \cdot \exp\left(-\frac{g\gamma_2}{\sin^2\psi}\right) d\gamma_2 \quad (23)$$

$$\gamma(m, \frac{m\gamma_2}{\gamma}) = \sum_{n=0}^{\infty} \frac{(-1)^n}{n!(m+n)} \left(\frac{m\gamma_2}{\gamma}\right)^{m+n} \quad (24)$$

식(24)을 식(23)에 대입하고 적분식을 전개하면

$$I(\gamma_1) = \left(\frac{m}{\gamma}\right) \frac{1}{\Gamma(m)} \sum_{n=0}^{\infty} \frac{(-1)^n}{n!(m+n)} \left(\frac{m}{\gamma}\right)^n \cdot \left(\frac{m}{\gamma} + \frac{g}{\sin^2\psi}\right)^{-2m-n} \cdot \gamma(2m+n, \left(\frac{m}{\gamma} + \frac{g}{\sin^2\psi}\right)\gamma_1) \quad (25)$$

식(25)를 식(22)에 대입하여  $\gamma_1$ 에 대해 전개하면

$$\int_0^{\infty} X \frac{6p_r(\gamma_1)}{\Gamma(m)} \exp\left(-\frac{g\gamma_1}{\sin^2\psi}\right) I(\gamma_1) d\gamma_1 = \frac{6}{\Gamma(m)} \sum_{n=0}^{\infty} \frac{(-1)^n}{n!(m+n)(2M+n)} \frac{\Gamma(3m+n)}{2^{3m+n}} \cdot {}_2F_1\left(1, 3m+n; 2m+n+1; \frac{1}{2}\right) \left(1 + \frac{g\bar{\gamma}}{m\sin^2\psi}\right)^{-3m-n} \quad (26)$$

식(26)에서 식(22)에 대입하여  $\psi$ 에 대한 적분을 전개를 위해 다음의 적분 공식을 이용한다.

$$\frac{1}{\pi} \int_0^{\pi/2} \left(1 + \frac{c}{\sin^2\psi}\right)^{-m} d\psi = \frac{\sqrt{c/\pi}}{2(1+c)^{m+1/2}} \frac{\Gamma(m+1/2)}{\Gamma(m+1)} \cdot {}_2F_1\left(1, m+1/2; m+1; \frac{1}{1+c}\right) \quad (27)$$

식(26)과 식(27) 공식을 적용하여 식(22)에 전개하면

$$P_b(E) = \frac{3}{(\Gamma(m))^3} \sqrt{\frac{g\bar{\gamma}/m}{\pi(1+g\bar{\gamma}/m)}} \cdot \sum_{n=0}^{\infty} \frac{(-1)^n \Gamma(3m+n+1/2)}{2^{3m+n} n!(m+n)(2m+n)(3m+n)} \cdot \left(\frac{1}{1+g\bar{\gamma}/m}\right)^{3m+n} \cdot {}_2F_1\left(1, 3m+n; 2m+n+1; \frac{1}{2}\right) \cdot {}_2F_1\left(1, 3m+n+1/2; 3m+n+1; \frac{1}{1+g\bar{\gamma}/m}\right) \quad (28)$$

이것은  $m \geq 1/2$ 인 경우에 유용하다.

${}_2F_1(\cdot, \cdot; \cdot; \cdot)$ 인 하이퍼 지오메트릭 함수를 나타낸다.

## 2. 하이브리드 SC/MRC-2/4 이진 수신기의 평균 BER

$L_c$ 와  $L=4$ 인 경우 평균 BER도 동일한 방법으로 다음과 같이 나타낸다.

$$P_b(E) = \frac{1}{\pi} \int_0^{\pi/2} \int_{\gamma_1}^{\gamma_2} 12p_r(\gamma_1)p_r(\gamma_2) \cdot \left[\frac{\gamma(m, \frac{m\gamma_2}{\gamma})}{\Gamma(m)}\right]^2 \cdot \exp\left(-\frac{g(\gamma_1 + \gamma_2)}{\sin^2\psi}\right) d\gamma_2 d\gamma_1 d\gamma_\psi \quad (29)$$

이를 전개하면<sup>(10)</sup>

$$P_b(E) = \frac{6}{(\Gamma(m))^4} \sqrt{\frac{g\bar{\gamma}/m}{\pi(1+g\bar{\gamma}/m)}} \sum_{n=0}^{\infty} \sum_{l=0}^{\infty} \frac{(-1)^{n+l} \Gamma(4m+n+l+1/2)}{2^{4m+n+l} n! l!(m+n)(m+l)(3m+n+l)(4m+n+l)} \cdot \left(\frac{1}{1+g\bar{\gamma}/m}\right)^{4m+n+l} {}_2F_1\left(1, 4m+n+l; 3m+n+l; \frac{1}{2}\right) \cdot {}_2F_1\left(1, 4m+n+l+1/2; 4m+n+l+1; \frac{1}{1+g\bar{\gamma}/m}\right) \quad (30)$$

## 3. MRC수신기의 평균 BER

수학적인 결과로 최적의 MRC를 하이브리드 SC/MRC와 비교하기 위하여 MRC 수신기의 평균 BER을 구해보면 다음과 같다. MRC에서 조건부 SNR(신호대 잡음비)은  $\gamma_i = \sum_{l=1}^{L_c} \gamma_l$ 에 의해 주어지고,  $\gamma_i$ 은 모든 브랜치( $L_c=L$ )의 확률을 포함하는 수신되는 브랜치  $L$ 에 랜덤하게 일치되어진다.

$$p(\gamma_t) = \left(\frac{m}{\gamma}\right)^{L_c m} \frac{\gamma_t^{L_c m - 1}}{\Gamma(L_c m)} \exp\left(-\frac{m\gamma_t}{\gamma}\right), \quad \gamma_t \geq 0 \quad (31)$$

Eng와 Milstein에 의해 얻어진 결과를 이용하여 평균 BER의 이상적인 결과를 얻었다.<sup>[10]</sup>

$$P_b(E) = \frac{1}{2} \sqrt{\frac{g\gamma/m}{\pi(1+g\gamma/m)}} \frac{\Gamma(L_c m + \frac{1}{2})}{\Gamma(L_c m + 1)} \cdot \left(\frac{1}{1+g\gamma/m}\right)^{L_c m} \cdot {}_2F_1\left(1, L_c m + \frac{1}{2}, L_c m + 1; \frac{1}{1+g\gamma/m}\right) \quad (32)$$

#### IV. 수학적인 결과

본 논문에서는 레이크 수신기의 branch수(L)와 다중 경로 수(Lp)를 4로 하고 CDMA 시스템의 프로세싱 이득 값(N)을 1023으로 설정했다.

그림4와 그림5에서는 사용자 수(K)가 30으로 고정된 경우 평균 수신 SNR에 따라 m=1인 경우와 m=2인 경우에 대하여 MRC2, MRC3, MRC4 및 SC/MRC-2/3, SC/MRC-2/4의 비트 에러 확률을 비교하고 있다. m=1인 경우와 m=2인 경우에 각각 MRC3와 SC/MRC-2/4를 비교하면 페이딩의 영향이 상대적으로 큰 m=1인 경우 SC/MRC-2/4 방식이 성능이 훨씬 우수함을 볼 수 있으며, 페이딩의 영향이 상대적으로 작은 m=2인 경우 성능의 차이가 상대적으로 적음을 볼 수 있다.

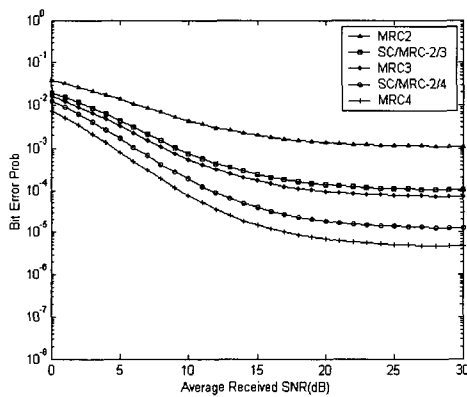


그림 4. g=1, m=1, N=1023, Lp=4, K=30인 경우의 P(e)

Fig 4. The Bit Error Probability with g=1, m=1, N=1023, Lp=4

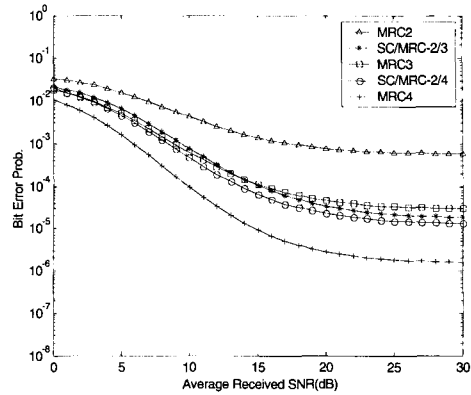


그림 5. g=1, m=2, N=1023, Lp=4, K=30인 경우의 P(e)

Fig 5. The Bit Error Probability with g=1, m=2, N=1023, Lp=4, K=30

그림6과 그림7에서는 평균 수신 SNR이 10dB로 고정된 경우 사용자 수(K)에 따라 m=1인 경우와 m=2인 경우에 대하여 MRC2, MRC3, MRC4 및 SC/MRC-2/3, SC/MRC-2/4의 비트 에러 확률을 비교하고 있다. 사용자수의 변환에 따른 성능 비교에서도 평균 수신 SNR에 따른 성능 비교와 마찬가지로 두 그림에서 MRC3와 SC/MRC-2/4를 비교하면 페이딩의 영향이 상대적으로 큰 m=1인 경우 SC/MRC-2/4 방식이 성능이 훨씬 우수함을 알 수 있으며, 페이딩의 영향이 상대적으로 작은 m=2인 경우 성능의 차이가 상대적으로 적음을 알 수 있다..

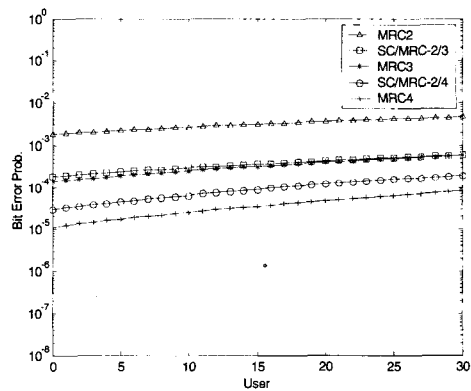


그림 6. g=1, m=1, N=1023, Lp=4, Br=10dB인 경우의 K에 따른 P(e)

Fig 6. The Bit Error Probability with g=1, m=1, N=1023, Lp=4, Br=10dB

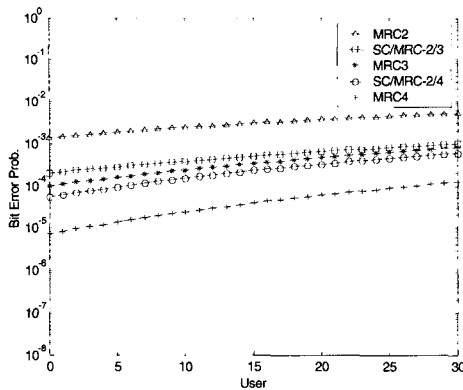


그림 7.  $g=1, m=2, N=1023, L_p=4, br=10\text{dB}$ 인 경우의  $K$ 에 따른  $P(e)$

Fig 7. The Bit Error Probability with  $g=1, m=2, N=1023, L_p=4, br=10\text{dB}$

### V. 결론

본 논문에서는 DS/CDMA 방식에서 BPSK변조 방식을 고려한 시스템의 복잡도를 줄이면서 MRC 방식에 근접한 성능을 가질 수 있는 하이브리드 SC/MRC 다이버시티 구조를 고려하였다. 또한, 이동 통신 환경에 대한 채널 환경 모델로 나카가미-m 페이딩 채널 환경을 채택하였으며, 나카가미 페이딩 지수에 따른 DS/CDMA 시스템에서 고려사항인 사용자, 프로세싱이득 및 경로 수를 고려한 하이브리드 SC/MRC 다이버시티에 대한 시뮬레이션을 시행하여 MRC 다이버시티와 비교 분석하였다. 따라서, 본 논문에서는 다중경로 페이딩 채널 하에서 MRC 다이버시티 방식과 하이브리드 SC/MRC 다이버시티 방식을 적용한 레이크 수신기를 이용하여 광대역 DS/CDMA 셀룰라 시스템에서 레이크 수신기의 브랜치 수와 다중 경로 수를 4로 하고 프로세싱 이득 값을 1023으로 설정하여 나카가미 페이딩 지수와 사용자수에 따른 성능분석을 하였다. 사용자가 30인 경우 페이딩 지수  $m$ 값이  $m=1, m=2$ 인 경우의 수신강도에 따른 다이버시티 방식의 에러율을 분석하였으며, 수신강도가 10dB인 경우 사용자 수에 따른 다이버시티 방식의 에러율을 분석하였다. 그 결과, 레이크 수신기의 브랜치가 동일할 경우 페이딩 환경이 열악한 경우에는 하이브리드 SC/MRC 다이버시티 방식의 레이크 수신기를 적용하는 것이 효율적이고, 페이딩 환경이 좋은 경우는 MRC 다이버시티 방식의 레이크 수신기를 적용하는 것이 효율적임

을 알 수 있었다. 즉, 실제 통신 환경이 열악한 경우 시스템의 복잡도를 줄이면서도 비슷한 성능을 얻을 수 있는 방법으로 각 브랜치에 수신되는 강도가 센 몇몇 신호를 선택하는 하이브리드 SC/MRC 다이버시티 방식이 MRC 다이버시티 방식을 대신할 수 있는 방식임을 확인하였다.

이를 통해 기존에 사용하는 MRC 다이버시티 방식을 하이브리드 SC/MRC 다이버시티 방식과 혼합하여 환경에 맞는 방식을 선택함으로써 효율적인 다이버시티 방식을 채택할 수 있다.

### 참고 문헌

- [1] G.L.Stilber, Principles of Mobile Communication. Norwell, MA: Kluwer, 1996
- [2] N.Kong, T.Eng and L.B Milstein, " A selection Combining scheme for Rake receivers," in Proc. IEEE int. Conf. Univ. Personal Comm. ICUPC'95, Tokyo, Japan, Nov. 1995, pp.426-429
- [3] N.Kong, T.Eng and L.B Milstein, "Comparison of diversity combining techniques for Rayleigh-fading channel," IEEE Trans. Comm, vol.44, pp.1117-1129, Sept. 1996
- [4] M. Nakagami, "The m-distribution-A general formula of intensity distribution of rapid fading," in Statistical Methods in Radio Wave Propagation. 1960, pp 3-36.
- [5] D.A.S Fraser, Nonparametric Methods in Statistics, Wiley, 1957.
- [6] M. B Pursely, " Performance Evaluation for Phase-Coded Spread Spectrum Multi-Aeccss Communication" IEEE Trans. on comm, vol. COM-25, pp795-799, Aug. 1977
- [7] Marvin K.Simon and Mobamed-slim Alouini, Digital Communication over Fading Channels, Wiley, 2000.
- [8] M. K. Simon, S. M. Hinedi and W. C. Lindsey, Digital Communication Techniques-Signal Design and Detection. Englewood Cliffs, NJ: Prentice-Hall, 1995.
- [9] T.Eng and L.B.Milstein, " Coherent DS-CDMA performance in Nakagami multi-

