



강진변전소 UPFC 시험 및 시운전

■ 최종윤, 유일도, 서인영, 이학성 / (주) 효성 중공업 연구소

개 요

FACTS기술의 개념은 대전력용 반도체 소자를 이용하여 기존에 수동적으로 제어하였던 선로의 전압, 임피던스 및 위상각을 능동적으로 제어하는 것이다. 이러한 새로운 개념의 송전 시스템 도입을 통하여 전력 공급의 유연성 및 신뢰성을 높일 수 있다. 또한 신규 송전선로 건설의 대안으로써 송전계통의 전압 불안정 및 병목현상 등의 문제점 해결이 가능하여 신규 송전선로 건설부지 확보 및 환경 문제 등의 해결이 가능하다. 인버터형 FACTS 기기의 하나인 UPFC는 선로의 전압, 임피던스 및 위상각을 능동적으로 제어할 수 있다. 본 기고에서는 강진변전소에 설치된 80MVA급 UPFC의 운전 영역 및 운전자 인터페이스 환경에 대하여 설명한다. 또한 기기 모드별 시험운전 결과를 통하여 UPFC의 운전이 인근 계통에 미치는 영향에 대하여 조사하였다. STATCOM 모드에서의 무효전력 제어 모드 및 전압 제어 모드의 운전 결과에 대하여 고찰하였으며 SSSC의 전압 주입 모드 운전결과에 대한 계통의 변화를 관찰하였다. 또한 UPFC의 전압 주입 모드 및 조류 제어 모드에서의 기기 운전에 따른 계통의 특성에 대하여 정리하였으며, UPFC의 운전에 따른 계통의 고조파 특성을 측정, 정리하였다. 또한 UPFC 운전에 따른 주변계통의 조류변화를 살펴보았다.

강진 변전소 80MVA UPFC 시험운전

강진 변전소 UPFC의 운전영역

아래의 그림 1에서 강진변전소 UPFC의 운전 영역을 나타내고 있다. 강진변전소의 선로 전압은 일반적인 154kV 선로의 전압보다 약간 높은 값인 최소 154kV, 최대 163kV로 유지되고 있다. UPFC 직렬 인버터측에서 주입되는 전압(V_{inj})은 이론적으로는 강진 선로 전압 ($V_{kangjin}$)으로부터 360° 원형 궤적이내의 값으로 주입 가능하다. 하지만 강진 변전소 자체의 전압 관리값의 제약조건 등에 의하여 실제 운전 가능한 영역은 아래 그림의 빗금친 영역 내에서 전압 주입이 가능하게 된다. UPFC에 의하여 주입되는 전압(V_{inj})에 의하여 장흥 선로측에서 바라보는 강진 선로 전압($V_{kangjin}$)의 크기 및 위상에 변화가 발생($V_{kangjin_new}$)하며 이에 따른 강

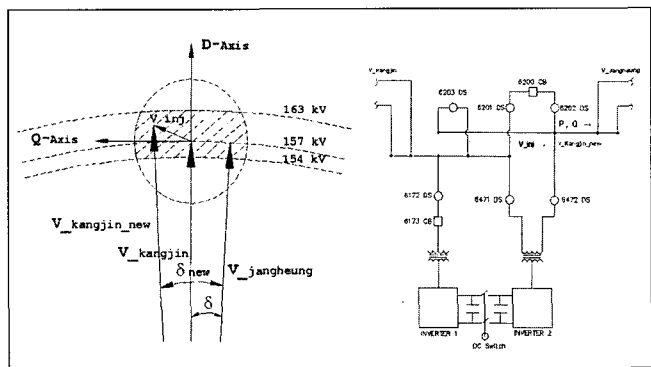
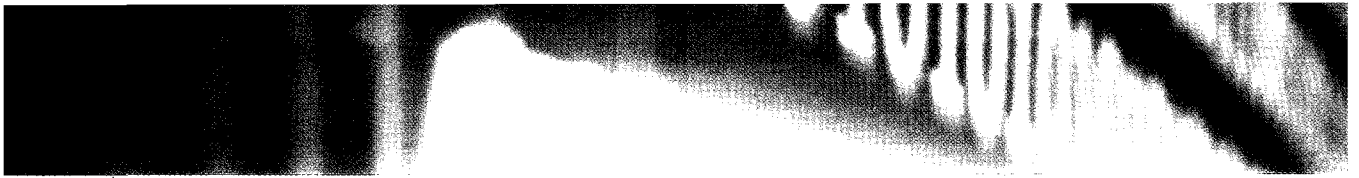


그림 1 강진 변전소 UPFC 운전 영역

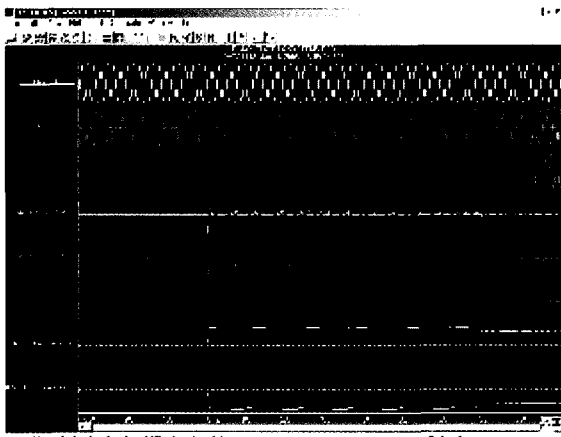


진·장흥 선로측 조류의 변화가 발생하게 된다. 즉 Q 축 주입전압이 양의 방향으로 증가하면 양단 전압간 위상이 증가하게 되어 선로의 조류가 증가하며, 음의 방향으로 증가하면 선로의 조류가 감소하다가 조류 방향이 역전될 수 있음을 알 수 있다.

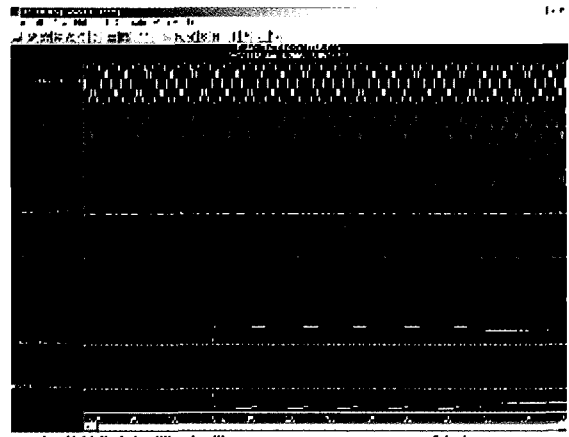
UPFC 기동 및 정지특성

그림 2-(a),(b),(c)는 UPFC의 기동특성을 나타낸다. 그림 1에서 0sec 지점에서 병렬 인버터의 차단기가 투입된다. 계통으로부터의 돌입전류에 의한 DC 커패시터 뱅크의 과충전이 발생하며 이는 DC

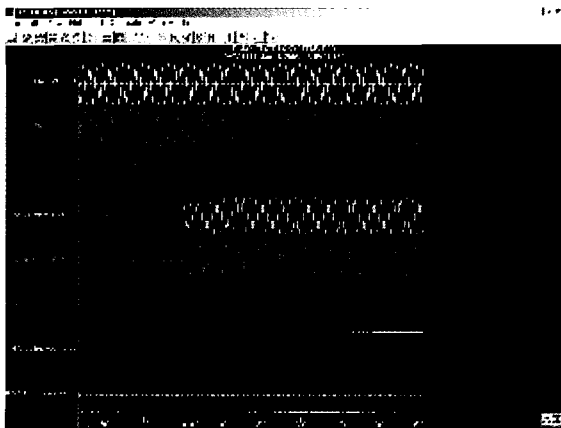
클램프의 동작으로 해소됨을 알 수 있다. 그림에서 보이는 바와 같이 직렬 인버터는 병렬 인버터의 운전이 안정화될 때까지 bypass되어 있는 상태를 유지하며, 병렬 인버터의 운전이 안정화된 직후에 선로에 투입된다. 그림 2-(d)에서는 UPFC가 정지할 경우의 시스템 응답을 보여주고 있다. 제어기에서 시스템 정지 명령이 수행되는 즉시 각 인버터의 게이팅이 중단됨과 동시에 병렬측 차단기는 개방되고 직렬측 차단기는 투입된다. DC 뱅크 전압은 별도의 방전회로가 존재하지 않고 각 인버터 내부의 스너버 저항에서 자체적으로 방전된다.



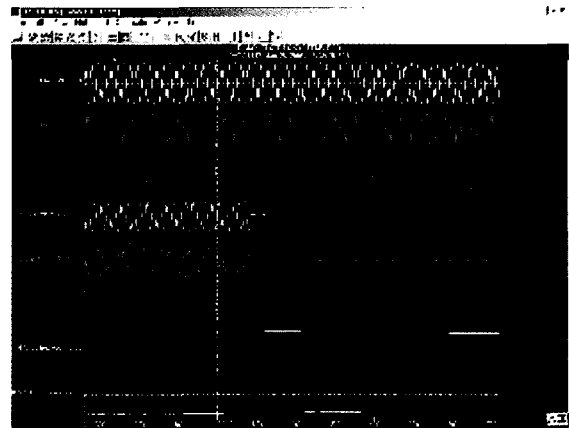
(a) 기동특성(병렬측)



(b) 기동특성(직렬측대기상태)



(c) 기동특성(직렬측)



(d) 정지특성(직렬측)

그림 2 UPFC 기동, 정지특성



STATCOM 모드 시험운전

STATCOM의 운전모드는 무효전력 제어 모드와 전압 제어 모드 두가지가 있으며, 무효전력 제어 모드에서는 STATCOM의 무효전력 보상량을 제어하고, 전압 제어 모드에서는 STATCOM이 연결된 모선의 전압을 제어한다.

(1) 무효전력 제어 모드

STATCOM의 무효전력 제어 모드에서 유도성, 용량성 전 범위의 출력에 대한 계통 전압을 측정하였으며 그 결과는 아래의 표 1과 같다. 최대 유도성 모드에서 최대 용량성 모드로 출력을 변경시킬 경우 전압이 약 2,400V 정도 발생함을 확인할 수 있다.

표 1 무효전력 출력 변화에 따른 계통 전압 변화

VAR 변화 MVAR	ΔMVAR	Bus 전압 변화 (kV)	ΔV
-5.3 에서 5.4	10.7	159.2 에서 159.0	-200
-26.1 에서 25.9	52.0	159.5 에서 158.1	-1,400
-40.0 에서 40.0	80.0	159.0 에서 156.9	-2100
5.4 에서 -5.4	-10.8	158.9 에서 159.3	400
21.8 에서 -22.0	-43.8	158.4 에서 159.7	1,300
40.2 에서 -40.7	-80.9	157.7 에서 160.1	2,400

(2) 전압 제어 모드

전압 제어 모드의 운전에서 droop factor는 3%로 설정되었으며, 아래의 표 2에는 기준 전압, 계통 전압 그리고 계산된 계통 전압간의 관계를 나타내고 있다. Droop factor에 의하여 계산된 기준 전압이 실제 제어에 사용되는 값이며 이에 대한 전압 제어가 정확하게 이루어짐을 확인할 수 있었다.

표 2 기준전압에 따른 전압제어

Vref (PU)	Bus V (PU)	Vref (kV)	Vbus (kV)	계산된 Vref	출력 MVAR
1.030	1.031	158.6	158.8	158.8	1.5
1.040	1.034	160.2	159.2	159.0	-9.7
1.050	1.036	161.7	159.5	159.4	-19.6

SSSC 모드 시험운전

SSSC 모드에서의 정상적인 운전을 위해서는 선로의 전류가 정격전류의 10% 이상이 되어야 한다. 하지만 SSSC 모드 시험을 하기전에 관측해온 강진-장홍간 전류는 정격전류의 5% 미만으로 정상적인 운전이 어려웠다. 시험조건을 충족시키기 위해 여수화력의 발전기(200MVA, 300MVA)를 정지시키는 주말에 여천 T/L을 정전시켜 선로전류가 10%가 넘도록 하였다.

SSSC에서 계통에 주입하는 주입 전압을 변화시킬 때의 계통 조류 변화를 관찰하였으며 그 결과를 표 3에 정리하였다. 양의 방향인 용량성 모드로의 주입 전압이 증가할수록 계통의 유효전력 조류 증가가 발생함을 확인할 수 있다. SSSC의 운전 조건은 선로 전류를 대략 0.1pu 이상으로 유지하여야 하는 제약 조건에 의해서 음의 방향인 유도성 모드로의 주입 시험을 진행할 수 없었다.

표 3 SSSC 주입전압에 따른 계통 조류 변화

Ref. V	Vinj2 (pu)	I line (pu)	P line (MW)	Q line (MVAR)
0,000	0,002	0,092	55	-5
0,300	0,019	0,116	69	-8
0,600	0,038	0,139	82	-13
0,900	0,058	0,162	95	-18
1,000	0,064	0,169	98	-21
-0,02	0,003	0,087	51	9

UPFC 모드 시험운전

(1) 전압 주입 모드

UPFC open loop 전압 주입 모드의 시험은 계통에 주입되는 d축 및 q축 전압의 크기를 -1.0pu에서 1.0pu의 영역내에서 변화시키면서 선로 전압, 전류 등의 계통 응답을 관찰하였다. 아래의 그림 3에는 시험시 사용되었던 직렬 인버터측의 주입전압을 나타내었으며, 그림 4에는 그림 3의 주입 전압에 대한 계통의 응답을 정리하였다. 그림에서 보이는 바와 같이 q축으로 전압 주입 시 강진-장홍간 전력 조류

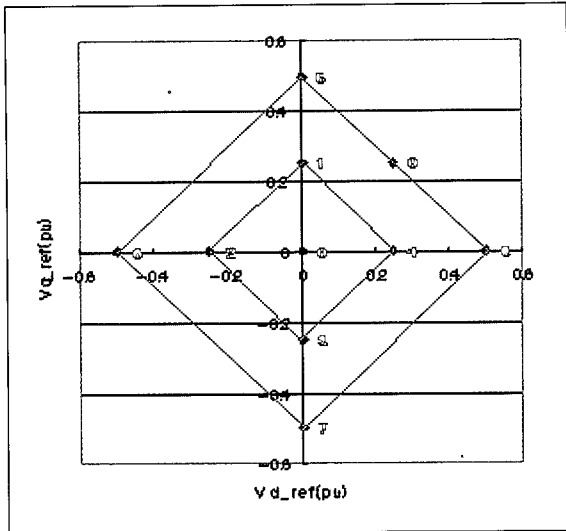
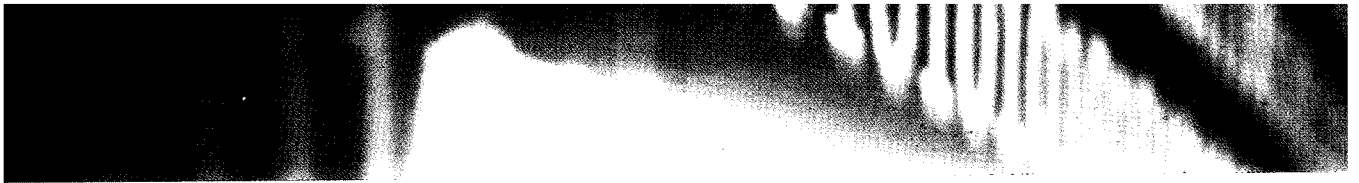


그림 3 전압주입영역

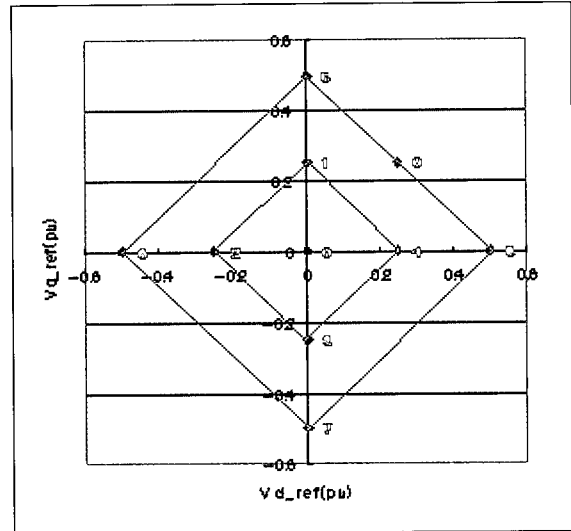


그림 4 전압주입에 따른 조류변화

가 증가하고 d축으로 전압 주입시 무효전력이 증가함을 알 수 있다.

알 수 있다. 각 기준값에 대한 계통 응답 측정 결과는 아래의 표 4에 정리하였다.

(2) 조류 제어 모드

UPFC 조류 제어 모드에서의 조류 기준값을 단계적으로 변경할 때의 계통 응답을 관찰하였으며 UPFC는 기기의 용량한도 내에서 정확하게 선로의 유효전력 및 무효전력을 기준값에 맞추어 제어함을

표 4 UPFC 조류제어모드 시험결과

Parameter			Reference		Actual	
V bus (pu)	I line (pu)	V inj2 (pu)	MW	MVAR	Pline (MW)	Qline (MVAR)
1.033	0.050	0.057	-30	0	-30	0
1.036	0.033	0.043	-20	0	-20	0
1.037	0.016	0.032	-10	0	-10	0
1.037	0.000	0.021	0	0	0	0
1.037	0.065	0.018	40	0	40	0
1.037	0.098	0.041	60	0	60	0
1.035	0.132	0.062	80	0	80	0
1.035	0.140	0.064	85	0	85	0
1.035	0.143	0.680	90	0	86	0
1.036	0.059	0.011	35	10	35	10
1.034	0.065	0.020	35	20	35	20
1.034	0.074	0.030	35	30	35	30

강진 변전소 UPFC 계통연계

계통 고조파 측정

아래의 그림 5에 나타낸 바와 같이 고조파 측정 장비 두 대를 사용하여 UPFC의 직렬, 병렬측 접속부에서의 전압 고조파를 측정하였다. 고조파 데이터는 UPFC의 출력 전압 변화에 따라 매 1분의 간격으로 최소 5분 이상 수행하였으며 각각의 데이터는 그림 6의 전용 분석 프로그램인 PES(Power Evaluation Software)를 사용하여 분석하였다. 아래의 표 5에는 각 조건별 최대 고조파 값을 기록하였다. Case 9는 UPFC 운전 정지 상태에서 측정된 고조파 중 최대값이

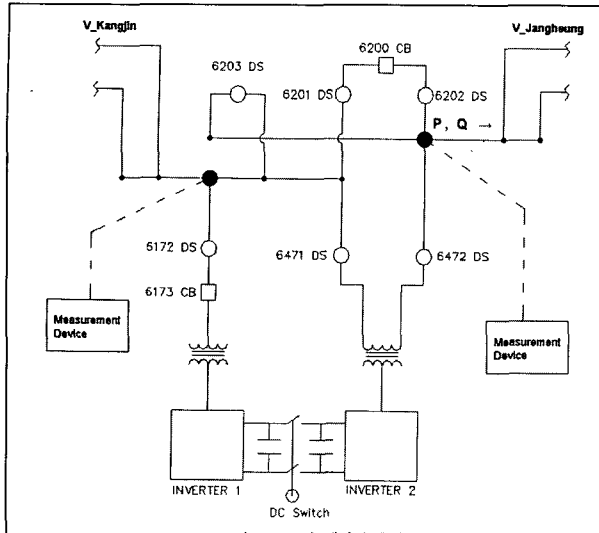


그림 5 고조파 데이터 측정

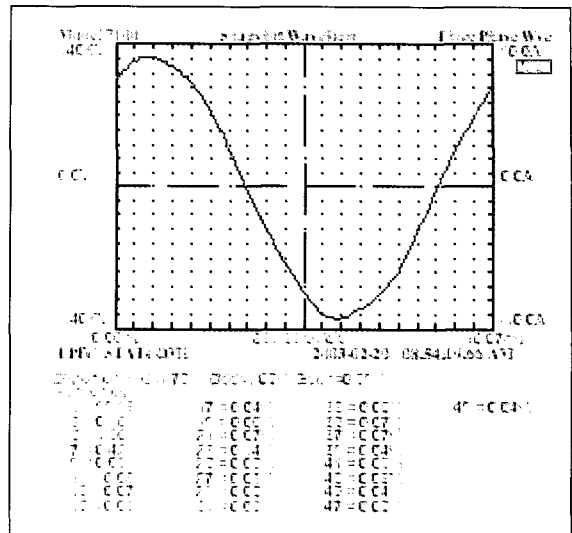


그림 6 고조파 분석 프로그램 화면

표 5 고조파 측정 데이터

Case	병렬측 출력(pu)	직렬측 출력		Max. THD (%)	
		Vd(pu)	Vq(pu)	Bus 65	Bus 60
0	0	0	0.05	1.44	1.28
1	1	0	0.05	1.56	1.36
2	-1	0	0.05	1.50	1.36
3	1	0	1	1.36	1.41
4	1	0	-1	1.44	1.51
5	-1	0	1	1.36	1.32
6	-1	0	-1	1.38	1.43
7	-1	0.3	0	1.53	1.33
8	-1	-0.7	0	1.49	1.53
9*	-	-	-	1.75	1.55

표 6 Vd 변화에 대한 인근 계통 전압 변화

버스	전압(kV)		
신화순(345)	355.5	354.2	354.2
신강진(345)	358.0	356.2	356.2
신강진	159.8	158.7	158.7
강진	161.7	159.9	160.1
장흥	155.8	159.8	163.3
남창	162.5	161.0	161.1
별교	157.5	159.6	161.6
서순천	157.9	159.3	160.1
주입전압(pu), Vq=0, Vd	-0.6	0.0	0.4

며 참고용으로 수록하였다. 이 결과에서 UPFC의 출력 변화는 계통의 고조파 THD에 별다른 영향을 끼치지 않음을 알 수 있다.

UPFC에 따른 계통변화

UPFC에서 주입하는 Vd, Vq 전압을 최대 영역으로 변화시켜 주입하였을 경우의 인근 계통 응답을

나타내고 있다. 표 6에서는 Vd 값이 커지면 인근 계통 전압이 다소나마 증가하고 Vd 값이 작아지면 계통 전압이 감소함을 알 수 있다. 표 7에서는 Vq 값이 증가하면 신광주, 신남원을 거쳐 광양으로 향하는 조류가 증가하고, 신광주에서 신화순으로의 조류가 감소함을 확인할 수 있다. 또한 서순천으로의 조류가 증가하여 이들이 별교측으로 흐름을 알 수 있다.



표 7 Vq 변화에 대한 인근 계통 조류 변화

버스(from)	버스(to)	유효전력(MW)			비고
영광N/P	신광주	1558.9	1545.0	1543.2	
신광주	신남원	11.4	25.3	34.0	
신남원	광양	-785.3	-769.9	-742.1	신광주→신남원→ 광양 조류 증가
하동 T/P		1092.1	1137.0	1150.2	
신광주(345)	신화순(345)	603.0	564.0	530.3	신광주→신화순 조류 감소
신화순(345)	신강진(345)	421.4	377.3	334.7	신화순→신강진 감소
신화순(345)	신화순(154)	179.1	188.7	199.6	신화순(154)조류 증가
신강진	강진	155.6	108.6	65.3	
강진	장흥	48.5	-18.2	-84.9	
장흥	별교	29.3	-34.7	-98.5	
별교	서순천	-18.1	-82.3	-147.3	
신화순→ 화순, 주암	서순천	-37.2	-5.5	28	서순천에서 모여진 조류가 별교로 흐름
광양→여수	서순천	77.4	108.7	138.8	
주입전압(pu) Vd = 0, Vq		-1.0	0.0	1.0	

맺음말

강진변전소 80MVA급 UPFC의 시험 운전결과에 대하여 정리하였다. UPFC의 기기 모드별 운전 결과에서 STATCOM, SSSC 및 UPFC 각각의 출력변화에 따른 인근 계통의 전압 변동 및 유효, 무효 전력 조류 변화를 관찰하였다. 또한 UPFC의 병렬, 직렬 인버터의 출력 변화에 따른 계통 고조파 THD의 변화를 모니터링함으로써 UPFC가 계통 고조파에 큰 영향을 미치지 않음을 확인할 수 있었다. 향후 계속해서 기기의 운전에 따른 인근 계통의 데이터를 수집, 분석할 계획이다.