

풍차형 초음파 선형 모터의 양방향 운동

Bidirectional Motion of the Windmill Type Ultrasonic Linear Motor

이재형*, 박태곤*, 정영호**

(Jae-Hyung Lee*, Tae-Gone Park*, and Yeong-Ho Jeong**)

Abstract

In this paper, a single phase driven piezoelectric motor design was presented for linear motion. Two metal/ceramic composite actuators, a piezoelectric ring which was bonded to a metal endcap from one side, were used as the active elements of this motor. The motor was composed of a piezoelectric ceramic, a metal ring which has 4 arms, and a guider. Motors with 30 [mm] and 35 [mm] diameter were studied by finite element analysis and experiments. As results, the maximum speed of motor was obtained at resonance frequency. When the applied voltage of the motor increased, the speed was increased. Also, bidirectional motion of the motor was achieved by combining two motors which have different resonance frequency. But the characteristics of bidirectional motion were not equaled, because of the problem of reproduction on the fabrication and the experiment. If present motor is used at the auto-zoom device of a camera, it will have much advantage. Because the direct linear motion can be achieved with a simple structure of motor and no gearbox of total system.

Key Words : Piezoelectric Motor, Piezoelectric Ceramic, Metal/ceramic Composite Structure, Finite Element Analysis, Resonance Frequency

1. 서론

오늘날 산업의 여러 분야에서 소형 모터에 대한 필요성이 증가하고 있다. 기존의 전계와 자계의 상호작용에 의해 구동되는 전자기식 모터는 1 [cm] 보다 작은 크기로 제작되었을 때 좋은 효율을 기대하기 힘들며 제작 또한 쉽지 않다. 이에 반해 압전 세라믹의 진동을 이용한 초음파 모터는 크기에 상관없는 높은 효율과 단순한 구조로부터의 용이한 제작 과정으로 인해 소형화 분야에서 유리한 위치를 차지하고 있다[1,2].

초음파 모터를 대표하는 진행과 방식의 모터는 현재 소형모터로 많이 이용되고 있다. 하지만 진행과형 모터는 고리형태의 압전 세라믹에 교대로 분극 방향이 상반되게 나타나야 하므로 분극 과정이 어렵다. 더욱이 90° 위상 차를 가지는 두 개의 교류 전원이 인가되어야 하므로 구동회로와 결선이 복잡해지는 단점을 가지고 있어 소형화에는 한계가 있다.

그리하여 Burhanettin Koc, Kenji Uchino 등에 의해 정재과 방식을 이용한 '풍차형 초음파 모터'가 제안되었다. 그림 1은 풍차형 초음파 모터의 구조를 보여준다[3,4].

그림 2에서와 같이 본 모델은 계속적으로 수정·보완되어 직경이 3 [mm]이내 까지 모터의 소형화를 실현하였다. 아울러 고정자의 굴곡 진동모드에서는 선형으로, 경방향 진동모드에서는 회전형 동작한다고 발표되었다. 하지만 모터의 선형 운동

* : 창원대학교 전기공학과
(창원시 사림동 9번지,
Fax: 055-263-9956

Corresponding Author : hyoung220@hotmail.com)

** : 한전전력연구원 기술개발센터
2003년 1월 27일 접수, 2003년 3월 4일 1차 심사완료,
2003년 3월 19일 최종 심사완료

에 대해서는 동작원리에 대해서만 잠시 언급이 있을 뿐 실질적인 실험결과를 보이진 못했다[5].

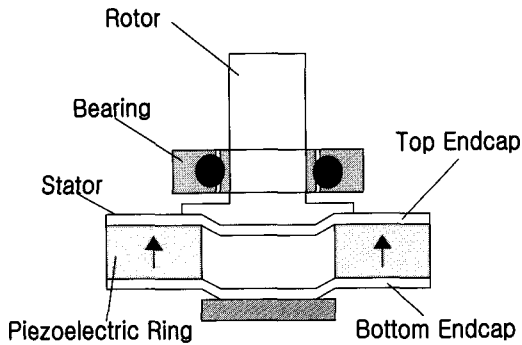


그림 1. "풍차형" 초음파 모터의 구조.
Fig. 1. Structure of the "windmill" type ultrasonic motor.

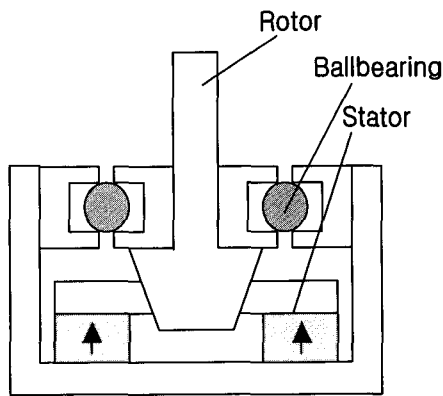


그림 2. 발전된 '풍차형' 초음파 모터.
Fig. 2. Advanced 'windmill' type ultrasonic motor.

그래서 본 논문은 위에서 언급한 풍차형 초음파 모터를 오로지 선형으로만 동작하도록 제작하여 그 특성을 살펴보았다. 제작에 앞서 유한요소해석을 통해 고정자의 변형형상과 변위 등을 예측하였고, 크기가 다른 두 모터를 제작하여 주파수의 가변으로부터 모터의 양방향 운동을 실현하는 데 연구의 초점을 모았다.

2. 구조와 동작원리

두계방향으로 분극된 원환형 압전 세라믹에 교류전원이 인가되면, 원의 중심을 기준으로 수축과 팽창을 반복하는 경방향 진동모드로 진동하게 된다. 기존에 제안된 풍차형 초음파 모터는 고정자의 굴곡 진동모드에서 선형운동을 발생하였으나, 본 연구에서는 금속봉과 접촉하는 팔들에게 경사를 부여함으로써, 경방향 진동모드에서 선형운동이 발생하는 차이가 있다. 압전 세라믹의 한 쪽 면에 4개의 팔을 가지는 금속링을 부착하고 금속봉을 삽입하여 팔 끝과 접촉을 이루면, 세라믹의 진동이 금속링에 전달되어 약간 구부러진 팔들이 금속봉을 밀게된다. 결국 접촉면 사이의 마찰에 의해 모터는 선형운동을 한다[6].

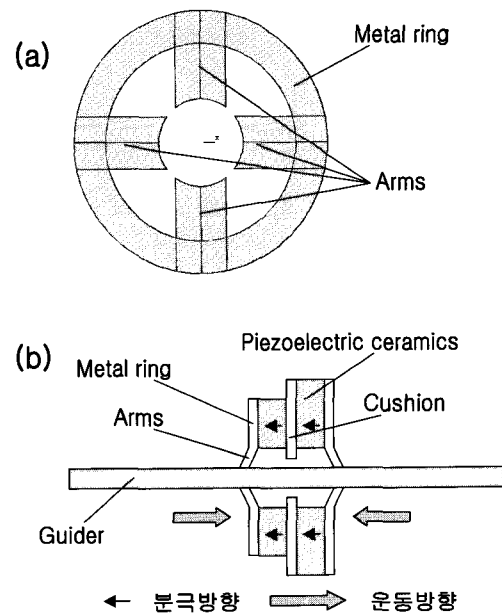


그림 3. 모터의 구조 (a) endcap 형상 (b) 단면도.
Fig. 3. Structure of the motor (a) shape of the endcap (b) cross-sectional view.

그림 3(a)는 일반적으로 endcap이라 불리는 금속링의 모습이다. 그리고 (b)는 본 모터의 측-단면도이며, 외경이 다른 두 모터가 나란히 하고 있다. 두 모터에 인가되는 전원에 180° 위상 차를 주면, 한 쪽 모터가 수축하여 금속봉을 밀게되고 다른 모터는 팽창하여 금속봉과 분리된다. 결국 금속봉

을 미는 모터가 이동하려는 방향으로 두 모터가 한 걸음 이동하게 된다. 하지만 교류전원이 인가되므로 극성이 바뀌게 되면 각각의 모터가 수축과 팽창의 역할이 반전되어 다시 한 걸음 되돌아오게 된다. 그래서 한 쪽 방향으로의 선형이동이 불가능할 것 같지만, 전원의 주파수가 어느 한 모터의 공진 주파수와 일치하게 되면 그 모터가 이동하려는 방향이 주가 되어 움직이게 된다. 크기가 다른 두 모터는 서로 다른 공진 주파수를 가지며, 공진점에서 가장 빠른 속도로 이동한다. 결국 본 모터는 주파수의 가변으로 양방향 운동이 가능하다.

그림 4는 크기가 다른 두 모터의 공진 주파수와 속도의 관계를 간략하게 보여준다. 모터1은 모터2에 비해 크기가 크기 때문에 공진 주파수가 낮다. 모터1과 모터2의 공진 주파수를 각각 Fr_1 과 Fr_2 로 나타내었다. 각각의 모터는 공진 주파수에서 가장 빠른 속도를 보이고 공진 주파수를 벗어나면 속도가 감소한다. b점의 주파수에서는 두 모터의 속도가 같기 때문에 모터의 이동을 기대할 수 없다. a-b의 주파수 구간에선 모터1의 속도가 모터2의 속도보다 빠르게 되어 전체적으로 모터1이 가려고 하는 좌측방향으로 움직인다. 마찬가지로 b-c주파수 구간에서는 두 모터의 속도 관계가 반전되어 모터2가 가려고 하는 우측방향으로 움직인다.

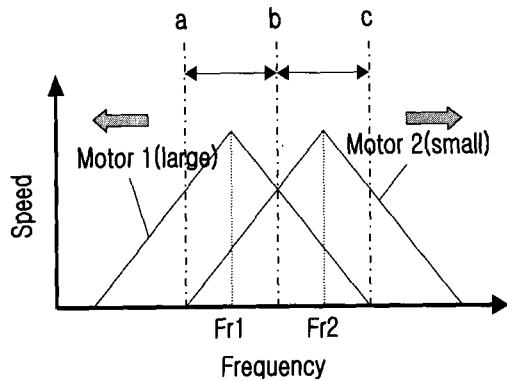


그림 4. 공진 주파수와 속도의 관계.
Fig. 4. Relationship between the resonance frequency and speed.

그림 5에선 교류전원과 모터의 이동과의 관계를 나타내었다. 주파수는 크기가 작은 모터2의 공진

주파수에 맞추어져 있고 처음 반주기 동안 수축한다고 하면, 처음 반주기 동안 모터2는 수축하고 모터1은 팽창하여 모터2가 가려는 우측으로 전체가 이동한다. 다음 반주기 동안은 수축과 팽창의 관계가 반전되어 역으로 모터1이 가려는 좌측으로 이동하지만, 주파수가 모터2의 공진 주파수이기에 역으로 돌아오는 거리는 작다. 이러한 전진과 후진의 모터의 이동은 계속적으로 반복해서 나타내게 된다. 하지만 공진 주파수가 초속과 대의 주파수이기 때문에 외부에서 관측한 모터의 움직임은 연속적으로 한 방향으로만 움직인다.

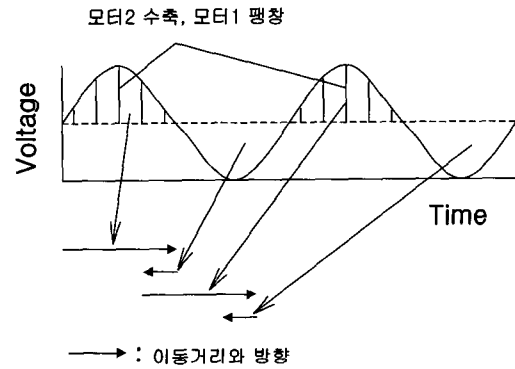


그림 5. 교류전원과 모터의 이동 관계.
Fig. 5. Moving relationship of an AC source and the motor.

3. 유한요소해석

본 모터의 동작원리를 증명하기 위해 유한요소 해석을 이용하였다. 외경 30 [mm], 내경 15 [mm], 두께 0.5 [mm]의 압전 세라믹과, 외경과 내경은 같고 두께 0.2 [mm]의 스테인리스강이 해석에 이용되었다. 단, 실제 모터에 고려되는 세라믹과 금속 사이의 접촉층은 생략되었다.

그림 6과 그림 7에서 실제 교류전원이 인가되었을 때, 모터가 수축과 팽창을 반복하여 경방향 진동모드로 진동하는 것을 확인할 수 있다. 아울러 경방향 진동모드에서 금속봉과 접촉을 이루는 팔의 끝 부분이 가장 큰 변위를 나타냄으로 이 부분의 변위를 이용하는 것이 가장 효율적임을 예측할 수 있다.

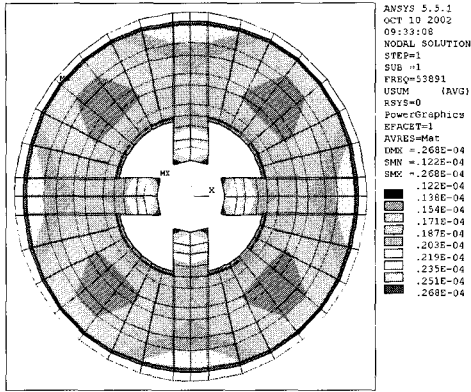


그림 6. 변형형상과 변위 (수축).
Fig. 6. Deformed shape and displacement (contraction).

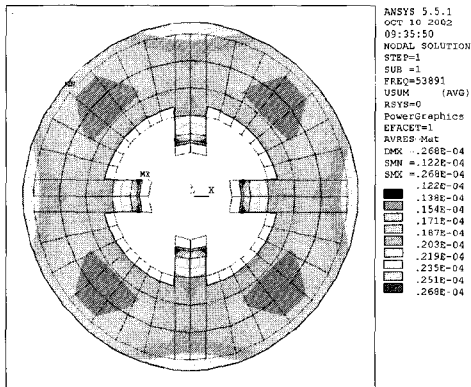


그림 7. 변형형상과 변위 (팽창).
Fig. 7. Deformed shape and displacement (swelling).

4. 제작 및 실험 결과

표 1의 (a)와 (b)는 각각 제작된 모터의 치수와 사용된 압전 세라믹의 재료 특성을 나타낸다. 두 모터가 외경이 5 [mm]차이가 나고 다른 모든 조건은 일치한다. 금속링은 스테인리스강을 사용하였고, 금속링과 세라믹은 에폭시로 접착되었다. 결선은 도전성 접착제를 사용하였다.

표 1(a). 모터의 치수.

Table 1(a). Size of the motor.

재료	내경 [mm]	외경 [mm]	두께 [mm]	3팔폭 [mm]
압전 세라믹	15	30 & 35	0.5	
금속링	15	30 & 35	0.2	3

표 1(b). 압전 세라믹의 재료 특성.

Table 1(b). Material characteristics of piezoelectric ceramic.

Relative Dielectric Constants	$\epsilon_{33} / \epsilon_0$	1250
Piezoelectric Charge Constants	$d_{33} (\times 10^{-12} m/V)$	290
Piezoelectric Voltage Constants	$g_{33} (\times 10^{-3} v \cdot m/N)$	27
Mechanical Q	Q_m	1800
Curie Point	$T_c (^\circ C)$	340
Density	$\rho (\times 10^3 kg/m^3)$	7.6

실험은 우선 각각의 모터를 개별적으로 분리하여 단방향으로 진행되었다. 전압을 30 [Vrms]로 고정하고 주파수를 가변하였을 때 두 모터의 속도를 그림 8에 나타내었다. 외경 30 [mm]와 35 [mm]의 모터가 각각 50 [kHz]와 46 [kHz] 근처에서 최고의 속도를 보였다. 최고의 속도를 나타내는 주파수가 공진 주파수로 추정되고, 크기가 큰 모터가 낮은 공진 주파수를 가짐을 확인하였다. 두 모터의 최대 속도가 크게 차이를 보이는 이유는 제작과 실험상의 재현성의 문제라고 사료된다. 특히, 두 모터의 속도 특성이 일치하려면 금속봉과 모터 사이의 접촉력이 서로 일치해야한다. 하지만 본 연구에서는 이러한 일치되는 접촉력을 부여하기가 쉽지 않았다.

그림 9에선 입력 전압에 따른 두 모터의 속도를 나타내었다. 주파수는 측정의 용이함과 안정성을 고려해 정확히 공진 주파수에 맞추지 않았다. 두 모터 모두 전압에 비례해 속도가 증가하는 특성을 보였다. 이와 같은 결과는 본 모터가 전압가변으로부터 속도 제어가 가능함을 증명한다.

끝으로 표 2에 결합된 두 모터의 양방향 운동 특성을 나타내었다. 외경이 30 [mm]인 모터는 우측, 35 [mm]인 모터는 좌측으로 이동하도록 구성하였다. 결과로서 ‘풍차형’ 선형 초음파 모터의 양방향 운동은 실현하였지만, 좌측으로의 이동은 안정하였으나 우측으로의 이동은 불안정한 특성을 보였다. 이러한 불안정한 특성 역시 모터의 제작과 실험상의 재현성의 문제라고 사료된다. 아울러 외경의 차이를 보이는 두 모터는 제작은 용이하지만, 서로 결합을 하게 되면 구조적으로 불안할 수 있다. 보다 안정한 구조를 위해서는 압전 세라믹의 내경의 변화로부터 양방향 운동을 실현해야 할 것이다.

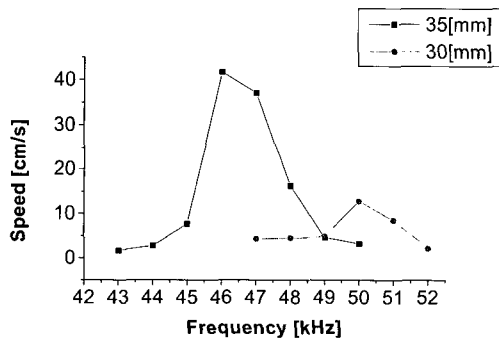


그림 8. 주파수에 따른 속도.
Fig. 8. Speed of as a function of frequency.

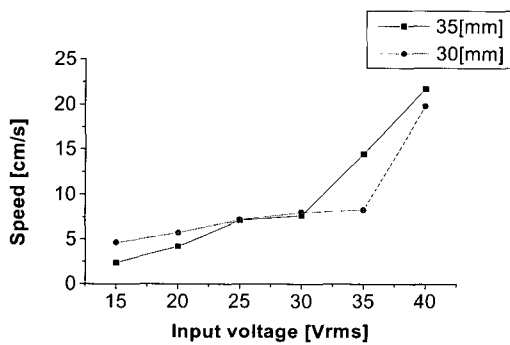


그림 9. 입력 전압에 따른 속도.
Fig. 9. Speed of as a function of input voltage.

표 2. 모터의 양방향 특성.

Table 2. Bidirectional characteristics of the motor.

주파수	공진하는 모터	이동 방향	속도	특성
50[kHz]	외경 30 [mm]모터	우측	0.64 [cm/s]	불안정
46[kHz]	외경 35 [mm]모터	좌측	3.56 [cm/s]	안정

5. 결론

본 논문에서는 금속/세라믹 복합구조 선형 초음파 모터에서 서로 다른 크기의 두 모터가 공진 주파수가 다르다는 점을 이용하여 양방향 운동을 실현하였다. 그러나 좌·우측 이동 특성이 일치되는 안정한 특성을 갖기 위해서는 보다 견고한 제작과 재료의 특성이 개선되어야 한다고 사료된다.

현재 진행과형 초음파 모터가 카메라의 자동초점조절장치에 이용되고 있다. 하지만 진행과형 모터는 그 구조가 복잡하여 제작하기가 힘들고 분극 과정이 어려우며, 회전형이기 때문에 선형 운동을 위해선 카메라 내부에 기어장치들이 필요하다. 그래서 단순한 구조와 직접적으로 선형운동을 발생 하는 본 모터를 이용한다면 보다 이점이 있을 것이라 예상된다.

감사의 글

본 연구는 한국과학재단 목적기초연구 (R05 - 2002-000-00927-0) 지원으로 수행되었음.

참고 문헌

- [1] 김태열, 김범진, 박태곤, 김명호, Kenji Uchino, “L1-B4 샌드위치형과 진동자를 이용한 선형 초음파 모터의 설계 및 특성”, 전기전자재료학회논문지, 13권, 2호, p. 1025, 2000.
- [2] 김형우, 이상기, 박태곤, “압전 세라믹스를 이용한 풍차형 초음파모터의 제작과 유한요소해석”, 한국전기전자재료학회 2000학계학술대회 논문집, p. 373, 2000.
- [3] Kenji Uchino, “Ferroelectric Devices”,

- Marcel Dekker, p. 207, 2000.
- [4] Burhanettin Koc, Aydin Dogan, Yuan Xu, Robert E. Newnham, and Kenji Uchino, "An ultrasonic motor using a metal-ceramic composite actuator generating torsional displacement", *Jpn. J. Appl. Phys.*, Vol. 37, No. 10, p. 5659, 1998.
 - [5] Burhanettin Koc, Philippe Bouchilloux, and Kenji Uchino, "Piezoelectric micromotor using a metal-ceramic composite structure", *IEEE*, Vol. 47, No. 4, p. 836, 2000.
 - [6] 이재형, 최명일, 정동석, 박태곤, "금속-세라믹 복합구조 선형 초음파 모터의 특성 연구", *한국전기전자재료학회 2002영호남학술대회논문집*, p. 80, 2002.