

論文2003-40TC-4-6

유전체 클래드를 갖는 원통형 유전체 공진 안테나 설계 (Design of a Cylindrical Dielectric Resonator Antenna with a Dielectric Clad)

李權益*, 金興洙**

(Kwoun-Ig Lee and Heung-Soo Kim)

요약

본 논문에서는 유전체 클래드를 갖는 원통형 유전체 공진 안테나를 설계하고 해석하였다. 우선 원통형 유전체의 파동 방정식으로부터 단일 원통형 유전체 공진 안테나의 설계 제원을 산출하였다. 다음으로 유전체 클래드의 영향은 클래드의 두께와 유전율 값을 이용하여 해석하였다. 그 결과 유전체 클래드의 외부 반경 대 원통형 유전체의 반경비 b/a 를 1.3으로 하고 클래드의 상대 유전율 값을 내부 유전체의 1/3로 선정하였을 때, 비대역폭이 49%로 기존 안테나보다 2.3배 정도 개선되었다. 그러나 유전체 클래드의 두께와 상대 유전율 값의 변화에 따른 방사 패턴, 빔폭 및 이득 등에는 큰 영향이 없었다.

Abstract

In this paper, a cylindrical dielectric antenna with dielectric clad is designed and analyzed. Design parameters of a cylindrical dielectric resonator antenna are calculated from the wave equation of cylindrical dielectric. The variations of characteristics of the antenna are analyzed as varying the thickness and the relative permittivity of its clad. From the results, when the ratio of the outside radius of the dielectric clad to the radius of the cylindrical dielectric is 1.3 and the relative permittivity of the dielectric clad is one-third of the cylindrical dielectric resonator antenna, the relative bandwidth of the antenna is 49%, which is improved by 2.3 times than the cylindrical dielectric resonator antennas. However, the thickness and the relative permittivity of the dielectric clad have not effect on the radiation pattern, beamwidth and gain of the antenna.

Keywords: dielectric resonator antenna, dielectric clad, bandwidth enhancement

I. 서론

일반적으로 안테나는 기본적인 방사기로서 와이어, 반사기, 마이크로스트립 패치 등과 같은 전기적인 도체 소

자를 사용하여 제작되었다. 이러한 안테나에서 유전체 재료는 안테나 시스템 내에서 부품을 지지하거나 격리 시키는데 사용된다. 때때로 유전체봉 안테나, 렌즈 안테나 또는 낮은 부엽 혼 안테나와 같이 높은 지향성을 얻기 위해 유전체를 방사소자로 사용하기도 한다.

* 正會員, 濟州大學校 通信工學科

(Dept. of Telecommunication Eng., Cheju Nat'l Univ.)

** 正會員, 濟州大學校 通信컴퓨터工學部

(Faculty of Telecommunication and Computer Eng., Cheju Nat'l Univ.)

接受日字:2003年3月3日, 수정완료일:2003年4月3日

유전체 공진 안테나(dielectric resonator antenna)에 대한 초기의 실험적인 연구에서 유전체 공진 안테나가 마이크로파 주파수대에서 방사기로도 적합하다는 것을 입증하였다^[1]. 유전체 공진 안테나의 특징은 소형으로

제작 가능하고 도체 손실이 거의 없으며 방사 패턴은 여기 모드에 의존한다는 것이다. 원통형 유전체 공진기에 $HEM_{11\delta}$ 모드가 여기 되면 브로드 사이드 방사 패턴을 얻을 수 있다^[2]. 또한 전기 모노폴의 방사 패턴과 유사한 특성을 갖고 있으면서 $TM_{01\delta}$ 모드에서 동작하는 중앙 프로브 급전 원통형 유전체 링 공진 안테나도 실험적으로 연구되었다^[3]. 이러한 유전체 방사 소자의 장점은 동일한 크기의 마이크로스트립 안테나와 비교하여 고주파수에서 낮은 저항 손실, 광대역 특성 그리고 높은 방사효율을 갖는다는 것이다.

유전체 공진 안테나의 대역폭은 유전체의 크기와 상대 유전율에 의해 결정된다. 상대 유전율이 36 이상인 유전체를 사용하면 안테나의 크기는 소형화할 수 있지만 비대역폭은 5%이내의 협대역 특성을 갖는다는 문제가 발생하게 된다. 낮은 상대 유전율 값을 갖는 유전체를 사용하면 비교적 넓은 대역 특성을 갖게 되지만 동일한 공진 주파수에 대해서 안테나의 크기가 증가하게 된다^[4]. 유전체 공진 안테나의 대역폭을 개선시키기 위한 특별한 방법들이 연구되었다. 유전체 공진기와 접지면에 공기층을 삽입하는 방법은 공기층이 없는 경우와 비교하였을 때 최대 1.8배 정도의 대역폭이 증가하고 하층의 유전율보다 높은 값을 갖는 유전체 공진기를 상층에 적층하는 방법으로 25%의 비대역폭을 갖는 원통형 유전체 공진 안테나에 대한 연구가 보고되었다^[4,6]. 최근에는 반구형 유전체 공진 안테나에 공진기의 약 1/2 정도의 상대 유전율 값을 갖는 반구형 유전체를 덮는 방법을 이용한 대역폭 개선 기술이 연구되었다^[7].

본 논문에서는 유전체 공진 안테나의 대역폭 개선을 위해 유전체 클래드를 갖는 원통형 공진 안테나를 설계하고 해석한다. 우선 $TM_{01\delta}$ 모드에서 동작하는 원통형 유전체 공진 안테나의 설계 제원을 산출하고 시뮬레이션에 사용되는 안테나 설계 파라미터 값들에 대한 정확성을 검증하기 위해 Junker 등의 측정결과^[6]와 비교한다. 다음으로 동축 프로브로 급전되는 단일 원통형 유전체 공진 안테나의 설계 파라미터 값을 고정 시키고 공진기 외부에 부착된 유전체 클래드의 크기와 유전율 값에 따른 대역폭 변화와 이득 및 빔폭 등 안테나 특성을 분석한다. 그리고 유전체 클래드를 갖는 원통형 유전체 공진 안테나의 최적 설계 방법을 제안한다.

II. 원통형 유전체 공진 안테나

<그림 1>은 동축 프로브로 급전되는 원통형 유전체 공진 안테나의 구조이며, 이 구조에 대해서 원통 좌표계를 사용하여 유전체 공진 안테나의 공진 모드를 해석한다. 해석상 편의를 위해 급전 프로브를 무시하여 원통내의 유전율은 균일하다고 가정한다. 영상 이론을 적용하여 접지면은 $z = -d$ 로 확장된 원통의 영상 부분으로 치환할 수 있다. 격리된 원통은 $z = 0$ 에서 E_ρ 와 E_ϕ 는 영이라는 경계 조건을 적용하여 분석할 수 있다.

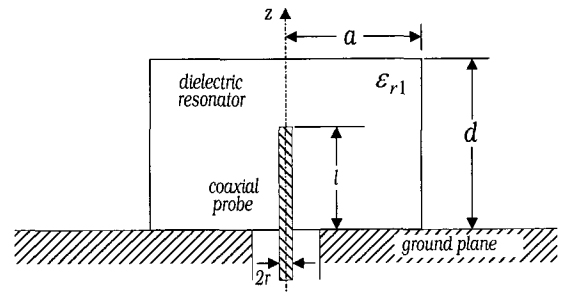


그림 1. 원통형 유전체 공진 안테나의 구조
Fig. 1. Geometry of a cylindrical dielectric resonator antenna.

이런 원통 내부의 필드에 대한 근사 해는 표면이 완전 자기 도체라는 가정에 의해 얻을 수 있다. 캐비티에 대해서 z축에 대한 TE와 TM모드의 파 함수를 다음과 같이 구할 수 있다^[1].

$$\psi_{npm}^{TE} = J_n \left(\frac{X_{np}}{a} \rho \right) \begin{Bmatrix} \sin n\phi \\ \cos n\phi \end{Bmatrix} \sin \left[\frac{(2m+1)\pi z}{2d} \right] \quad (1)$$

$$\psi_{npm}^{TM} = J_n \left(\frac{X'_{np}}{a} \rho \right) \begin{Bmatrix} \sin n\phi \\ \cos n\phi \end{Bmatrix} \cos \left[\frac{(2m+1)\pi z}{2d} \right] \quad (2)$$

여기서 J_n 은 1종 n차 Bessel 함수이며 $n = 0, 1, 2, 3, \dots$, $p = 1, 2, 3, \dots$, $m = 0, 1, 2, \dots$ 이다.

분리 방정식 $k_\rho^2 + k_z^2 = k^2 = \omega^2 \mu \epsilon$ 를 이용하여 TM_{npm} 모드의 공진 주파수에 대한 표현은 식 (3)과 같다.

$$f_{npm} = \frac{1}{2\pi a \sqrt{\mu \epsilon}} \sqrt{X_{np}^2 + \left[\frac{\pi a}{2d} (2m+1) \right]^2} \quad (3)$$

여기서 X'_{np} 는 TM 모드의 고유치이고 이 때의 기본 모드는 X'_{01} 이므로 $n=0, p=1$ 에서 초월 방정식에서 TM 모드의 $X'_{01} = 3.65$ 라는 값을 갖는다^[8]. 따라서 TM_{01m} 모드에서의 공진 주파수는 식 (4)와 같이 표현할 수 있다.

$$f_{01m}^{TM} = \frac{1}{2\pi a \sqrt{\mu\epsilon}} \sqrt{3.65^2 + \left(\frac{\pi a}{2d}(2m+1)\right)^2} \quad (4)$$

식 (4)로부터 상대 유전율이 $\epsilon_r = 12$ 이고 반경과 높이가 각각 $a = 2.75\text{cm}$, $d = 2.6\text{cm}$ 인 원통형 유전체 공진 안테나의 공진 주파수는 1.99 GHz이다. 위에 주어진 반경, 높이 및 상대 유전율 값을 유전체 방사기의 설계 파라미터로 선정하고 Junker 등의 측정 결과^[6]와 유사한 특성을 얻을 수 있도록 시뮬레이션을 통해 동축 프로브의 반경 r 과 길이 l 을 구하였다. 여기에서 프로브의 반경은 $r = 0.0381\text{cm}$ 이고 프로브 길이는 $l = 1.38\text{cm}$ 이다. 그리고 시뮬레이션 결과와 Junker의 측정 결과가 잘 일치하는 것을 확인할 수 있었다. 이렇게 선정된 파라미터들을 적용하여 주파수에 대한 입력 임피던스를 <그림 2>에 나타내었다.

<그림 2>에서 유한 적분법을 적용한 CST Microwave Studio 시뮬레이션 틀을 이용한 결과 및 Junker 등에 의해 측정된 공진 주파수는 각각 1.97과 1.96 GHz로 계산된 공진 주파수와는 30 MHz 정도의 차이를 나타내었고, 비대역폭은 약 20%정도를 얻을 수 있었다.

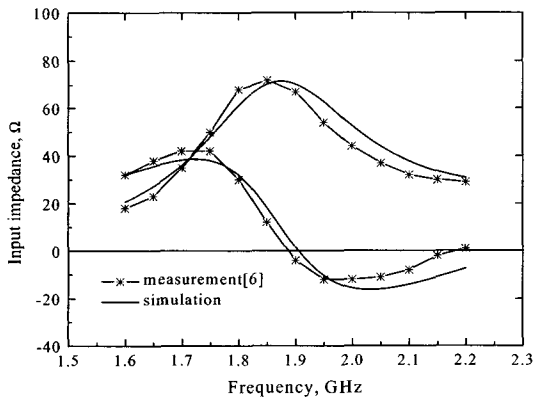


그림 2. 원통형 유전체 공진 안테나의 입력 임피던스의 측정 결과와 시뮬레이션 결과 비교

Fig. 2. Comparison of the results of the measurement and the simulation for the input impedance of cylindrical dielectric resonator antenna.

III. 유전체 클래드를 갖는 원통형 유전체 공진 안테나 설계

<그림 3>은 유전체의 외부에 유전체 클래드를 갖는 원통형 유전체 공진 안테나의 구조이며 접지면 위의 공진기와 클래드의 높이 d 는 동일하고 길이가 l 인 동축 프로브는 내부 유전체의 중심에 삽입되었다. 여기에서 원통형 유전체의 반경 a 와 유전체 클래드의 외부반경 b 의 비인 b/a 와 상대 유전율 값에 의한 안테나의 공진 주파수, 대역폭, 이득 및 빔폭 등 안테나 특성 변화를 분석한다.

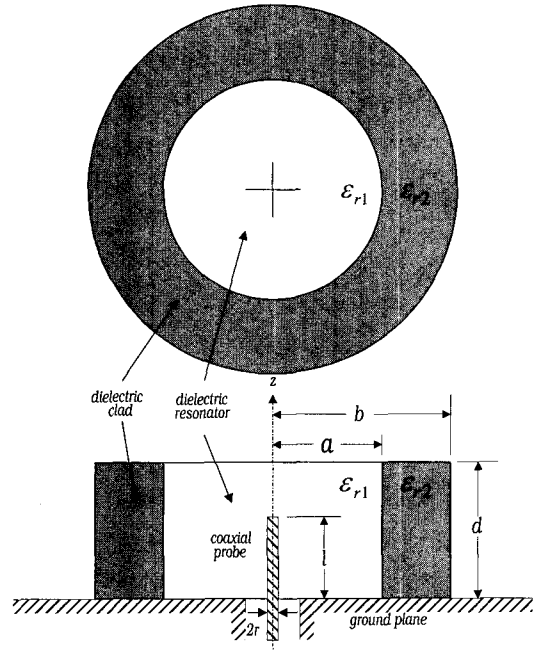


그림 3. 유전체 클래드를 갖는 원통형 유전체 공진 안테나의 구조

Fig. 3. Geometry of a cylindrical dielectric resonator antenna with a dielectric clad.

1. b/a 의 변화에 따른 영향

b/a 의 변화에 따른 영향을 분석하기 위해 유전체 클래드의 초기 상대 유전율 값을 $\epsilon_{r2} = 4$ 로 하고 내부 유전체의 파라미터는 $\epsilon_{r1} = 12$, $a = 2.75\text{cm}$, $d = 2.6\text{cm}$ 로 선정하였다. b/a 를 1.1에서 1.4까지 변화시키면서 안테나의 반사 손실을 구하였다. 이때 b/a 에 대한 동축 프로브의 길이 l 은 각 변화에 대한 임피던스 정합을 얻을 수 있도록 길이를 조정하였다. <그림 4>에 b/a 의 변화

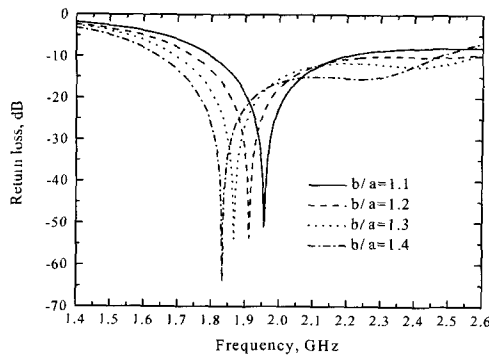


그림 4. b/a 에 따른 반사 손실
Fig. 4. Behavior of return loss with b/a as parameter.

표 1. 유전체 클래드를 갖는 CDRA의 b/a 에 따른 대역폭과 공진주파수
Table 1. Bandwidth and resonant frequency of CDRA with the dielectric clad according to b/a .

b/a	bandwidth (MHz)	resonant frequency (GHz)
1.1	430	1.96
1.2	860	1.91
1.3	897	1.87
1.4	826	1.83

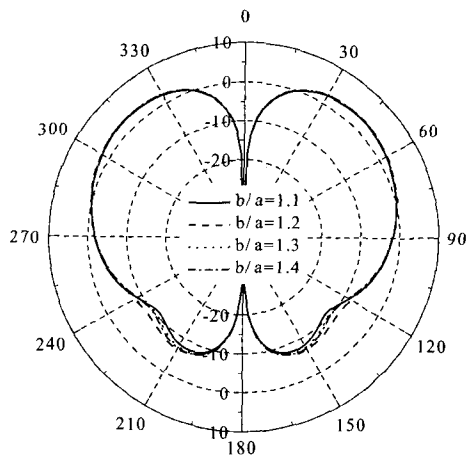


그림 5. b/a 에 따른 방사 패턴
Fig. 5. Radiation patterns according to b/a .

에 따른 안테나의 반사 손실을 나타내었다. b/a 가 증가할수록 공진 주파수는 왼쪽으로 천이됨을 확인할 수 있었다.

그리고 각 변화에 대해서 반사 손실이 10dB 이하인 대역폭과 공진 주파수를 <표 1>에 나타내었으며 b/a 가 1.3 근처에서 최대 대역폭 특성을 얻을 수 있었다.

<그림 5>는 b/a 의 변화에 따른 유전체 클래드를 갖는 원통형 유전체 공진 안테나의 방사 패턴을 나타내었다. 각 변화 값에 따른 방사 패턴은 모두 유사한 특성을 나타내었고 이득은 약 3dBi정도를 얻을 수 있었다. 그리고 전기 모노폴 안테나와 유사한 패턴을 나타내었다. 이것으로부터 b/a 의 변화에 따른 영향은 대역폭에는 많은 영향을 미치지 않지만 방사 패턴이나 이득 등에서는 거의 영향을 미치지 않음을 확인할 수 있었다.

2. 유전체 클래드의 상대 유전율에 따른 영향

유전체 클래드의 상대 유전율 변화에 따른 영향을 분석하기 위한 안테나의 초기 설계 파라미터를 $\epsilon_{r1}=12$, $a=2.75cm$, $d=2.6cm$ 와 $b/a=1.3$ 로 선정하였다. 이때 안테나의 크기는 일정하게 두고 클래드의 상대 유전율 값을 1에서 10까지 변화 시키면서 주파수에 대한 반사 손실의 변화를 구하였다. 또한 동축 프로브의 길이는 앞 절의 설계 방법과 마찬가지로 임피던스 정합을 얻을 수 있는 길이를 선정하였다.

<그림 6>은 유전체 클래드의 상대 유전율 값의 변화에 따른 반사 손실을 나타내었다. 10dB 반사 손실을 기준으로 상대 유전율 값이 4일 때 대역폭이 최대이고 상대 유전율이 이 값보다 크거나 작은 경우에는 대역폭이 감소하는 것을 볼 수 있다. 그리고 상대 유전율 값이 증

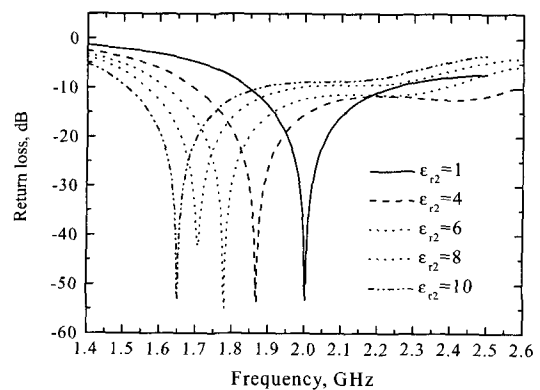


그림 6. 유전체 클래드의 상대 유전율에 따른 유전체 클래드를 갖는 CDRA의 반사손실

Fig. 6. Behavior of return loss of CDRA with the dielectric clad with the relative permittivities of dielectric clad as parameter.

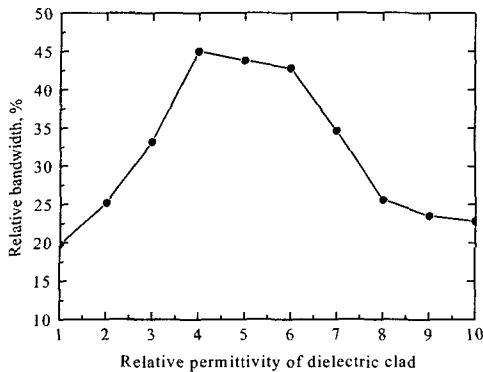


그림 7. 유전체 클래드의 상대 유전율에 따른 비대역폭
Fig. 7. Relative bandwidth according to the relative permittivities of dielectric clad.

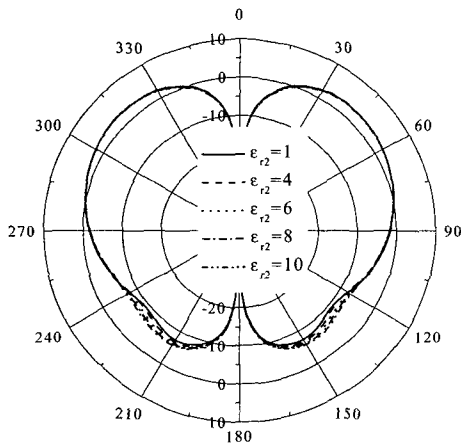


그림 8. 유전체 클래드의 상대 유전율에 따른 방사 패턴
Fig. 8. Radiation patterns according to the relative permittivities of dielectric clad.

가할수록 공진 주파수는 왼쪽으로 천이되는 것을 볼 수 있다.

<그림 7>은 유전체 클래드의 상대 유전율 값에 따른 비대역폭을 나타내었다. 여기에서 유전체 클래드의 상대 유전율 값이 4일 때 비대역폭이 45%로 단일 유전체와 비교했을 때 약 2.3배 정도의 대역폭이 향상되었으며 이 값을 기준으로 좌우로 다시 감소하고 있는 것을 확인할 수 있다.

<그림 8>은 유전체 클래드의 상대 유전율 값 변화에 따른 필드 패턴을 나타내었다. 각 변화량에 따른 방사 패턴은 모두 유사한 특성을 나타내었고 이득은 약 3dBi 정도를 얻을 수 있었다.

앞 절에서 구한 b/a 의 변화에 따른 영향과 마찬가지로 유전체 클래드의 상대 유전율 변화에 따른 영향은

대역폭에는 많은 영향을 미치고 있지만 방사 패턴이나 이득 등에는 거의 영향을 미치지 않음을 확인할 수 있었다.

결론적으로 원통형 유전체 공진 안테나에서 유전체 클래드를 이용한 대역폭 개선은 유전체 클래드에 대한 크기의 비 b/a 를 1.3 정도로 선정하고 클래드의 상대 유전율 값을 내부 유전체의 상대 유전율 값의 1/3로 선정하여 설계하였을 때 최대 대역폭을 얻을 수 있다.

IV. 결론

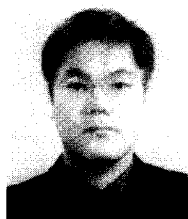
본 논문에서는 유전체 클래드를 갖는 원통형 유전체 공진 안테나를 설계하고 해석하였다. 원통형 유전체의 파동 방정식으로부터 단일 원통형 유전체 공진 안테나의 설계 제원을 산출하여 설계하였다. 다음으로 원통형 유전체 공진 안테나의 성능 향상을 위해 유전체 공진 안테나와 동일한 높이를 갖는 유전체 클래드의 설계 제원을 제시하였다. b/a 가 1.3일 때 가장 넓은 대역폭을 갖는다는 것을 알 수 있었고 이 조건에서 유전체 클래드의 유전율 값이 내부 유전체의 1/3정도일 때 기존의 유전체 공진 안테나에 비해 2.3 배 정도의 대역폭 개선이 있음을 알 수 있었다. 그리고 b/a 비와 유전체 클래드의 상대 유전율 값의 변화에 대해 공진 주파수는 낮은 쪽으로 천이 되는 것을 확인할 수 있었지만 방사 패턴이나 이득 등에는 큰 영향을 미치지 않음을 알 수 있었다. 따라서 원통형 유전체공진 안테나에서 유전체 클래드는 대역폭을 향상시키기 위한 방법으로 사용할 수 있을 것으로 생각된다.

참고 문헌

- [1] Long, S.A., Mcallister, M.W., and Sheen, C., The resonant cylindrical dielectric cavity antenna, *IEEE Trans. Antennas Propagat.*, vol. 31, pp. 406~412, 1983.
- [2] Kishk, A.A., Ittipiboon, A., Antar Y.M.M., and Cuhaci M., Slot excitation of the dielectric disk radiator, *IEEE Trans. Antennas Propagat.*, vol. 43, pp. 198~201, 1995.
- [3] Mongia, R.K., Ittipiboon, A., Bhartia, P., and Cuhaci, M., Electric monopole antenna using a dielectric ring resonator, *Electron. Lett.*, 29, pp.

- 1530~1531, 1993.
- [4] Shum, S.M., and Luk, K.M, Characteristics of dielectric ring resonator antenna with an air gap, *Electron Lett.*, 30, pp. 277~278, 1994.
- [5] Kishk, A.A., Ahn, B., and Kajfez, D, Broadband stacked dielectric resonator antennas, *Electron Lett.*, 25, pp. 1232~1233, 1989.
- [6] Junker, G.P, Kishk, A.A, Glisson, A.W., and Kajfez, D., Effect of fabrication imperfections for ground plane-backed dielectric-resonator antennas, *IEEE Antennas & Propag. Magazine*, 37, pp. 40~45, 1995.
- [7] Kishk, A.A and Glisson, A.W, Bandwidth enhancement for split cylindrical dielectric resonator antennas, *Progress In Electromagnetics Research*, 33, pp. 97~118, 2001.
- [8] Kajfez, D., and Guillon, P., *Dielectric resonator*, Artech house, p.74, 1986.

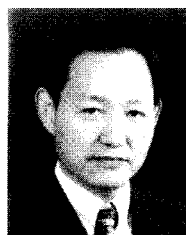
저 자 소 개



李 權 益(正會員)

1993년 : 제주대학교 통신공학과(공학사). 1997년 : 제주대학교 대학원 통신공학과(공학석사). 2001년 : 제주대학교 대학원 통신공학과(박사 수료). <주관심분야 : 안테나 및 전파전파, 전자파 수치해석, 안테나

설계>



金 興 洙(正會員)

1978년 : 한양대학교 전자통신공학과(공학사). 1980년 : 한양대학교 대학원 전자통신공학과(공학석사). 1990년 : 한양대학교 대학원 전자통신공학과(공학박사). 1987년~현재 : 제주대학교 통신컴퓨터공학부 통신

공학전공 교수. <주관심분야 : 전자파 산란, 안테나 설계>