

출력 전압 파형 개선을 위한 새로운 11 레벨 PWM 인버터

姜禰淳^{*}, 朴晟濬^{**}, 金喆禹^{***}

A Novel 11-Level PWM Inverter for Improving Output Voltage Waveform

Feel-Soon Kang, Sung-Jun park, and Cheul-U Kim

요 약

본 논문에서는 출력 전압 파형을 개선하고 고조파 성분을 저감시키기 위한 한 방법으로 변압기 2차측을 직렬로 결합시킨 형태를 가지는 새로운 멀티 레벨 인버터를 제안한다. 제안된 11 레벨 PWM 인버터는 출력 전압의 각 레벨을 형성하기 위한 두 개의 level 인버터 모듈과 PWM 스위칭 동작을 위한 PWM 인버터 모듈, 그리고 3대의 변압기로 구성된다. 적절한 변압기의 권선비를 이용하여 직류 전원에 대한 정수비의 연속적인 출력 전압 레벨을 형성하였으며, 변압기의 직렬 결합으로 출력단의 필터용 인덕터가 필요 없는 장점을 가진다. 제안하는 PWM 인버터의 타당성을 입증하기 위해 24 [V] 직류 전원에서 220 [V] 교류 전원을 발생시킬 수 있는 인버터의 시작품을 제작하고 실험을 행하였으며, 기존의 멀티 레벨 방식을 이용한 11 레벨 PWM 인버터와 제안된 11 레벨 PWM 인버터의 비교를 통해 제안하는 인버터의 타당성을 검증하였다.

ABSTRACT

This paper presents a novel multilevel PWM inverter employing series-connected transformers in order to improve the waveshape of output voltage and to reduce its harmonics. The proposed 11-level inverter consists of three full-bridge inverter modules and their corresponding transformers. Among their inverter modules, one is used as PWM operation and the others as level generation. From a suitable selection of turns ratio of transformer, continuous output voltage levels were generated appearing an integral ratio to input DC source. Because of their series connection of transformers, output filter inductor is not necessary. The operational principles and analysis are explained, and it is compared with a conventional multilevel PWM inverter. The validity of the proposed system is verified through the experimental results using a prototype.

Key Words : Multilevel PWM inverter, total harmonic distortion, transformer

1. 서 론

출력 전압과 주파수를 동시에 제어할 수 있으며 고조파 영향을 저감시킬 수 있는 장점이 있는 PWM 인버터는 인텔리전트 빌딩의 무정전 전원 장치인 UPS (uninterruptable power supply) 및 공장 자동화 시스템의 VSD(variable speed drive) 등에 응용되어 일반 산업계에서 크게 각광 받고 있다. 그러나 인버터의 출력 파형에는 기본파 성분 외에 고조파 성분이 함유되어 있어 근접한 통신 계통, 제어 계통 등 약전류 신호선에 전자 유도 장애를 일으키거나 각종 계전기들의

*정회원, 부산대학교 전기공학과 박사과정

E-mail : feelsoon@ieee.org

**정회원, 동명대학 전기과 조교수

***정회원, 부산대학교 전자전기통신공학부 교수

접수일자 : 2002. 7.23

1차심사 : 2002. 8.26

2차심사 : 2002.10. 4

심사완료 : 2002.10.27

오동작, 전동기 소음 및 토크 맥동 등의 원인이 되고 있다. 동일한 PWM 제어방식에서 인버터의 스위칭 주파수를 높이면 저차 고조파 성분이 감소되고, 가청소음이 해소되는 등의 여러 가지 이점이 있다. 그러나 스위칭 주파수가 높아지면 스위칭 손실이 증가하여 전력 변환 효율이 나빠진다. 그러므로 스위칭 주파수를 한정된 범위로 고정하되 출력 파형이 근사 정현파가 되면서 특정 고조파 성분을 제거할 수 있는 고조파 해석 기법에 대한 연구가 이루어졌으며^[1], PWM 인버터의 평가 척도로는 스위칭 주파수에 대한 총 고조파비와 선형적으로 제어 가능한 출력전압이 중요한 요소가 되고 있다. 출력전압의 총 고조파 왜곡율에 영향을 미치는 요인들은 다음과 같다.

첫째, 실제 대부분의 PWM 인버터의 DC 링크 전압은 교류 전원에서 정류된 직류 전압을 사용하므로 맥동이 생기게 되며, 부하 전류의 증가에 따라 맥동분도 더욱 커지게 된다. 따라서 출력 전압의 왜곡은 DC 링크 전압의 맥동에 비례하여 증가하게 된다. 이를 보상하기 위해서는 필터의 용량이 커야하므로 부피와 경제적인 측면에서 단점을 가지고 있다.

둘째, PWM 인버터에서 각 암의 단락을 방지하기 위해 인가되는 데드타임을 적게 할수록 출력 전압의 왜곡은 적어지나 데드타임을 설정에 의한 출력 전압의 왜곡 성분을 보상할 수 있도록 출력 전류의 극성과 설정된 데드타임을 정보에 의해 미리 계산된 신호를 인가하여야 한다. 그러나 이를 위해서 부가적인 요소가 많이 추가되는 단점이 있다.

셋째, 동일한 실효 출력 전압을 형성하기 위해서는 여러 가지 스위칭 패턴으로 그 구현이 가능하다. 그리고 출력 전압을 형성하기 위한 스위칭 패턴이 출력전압의 총 고조파 왜곡율을 결정하는 한 요인이 된다.

넷째, 위의 세 요인 이외에 출력 전압의 총 고조파 왜곡율에 영향을 미치는 요소로서는 제어신호의 시간 지연, 스위칭을 위한 전력 소자와 전류 패스를 형성하기 위한 다이오드의 순방향 포화 전압으로 인한 출력 전압의 강하 및 두 전압의 차, 전력 소자에서 온·오프 순간의 과도 특성 등을 들 수 있다.

위에서 언급한 원인들 중 첫 번째 원인을 해결하기 위해서 PWM 인버터의 출력단에 LC 필터를 설치하여 고조파를 저감시키는 방법이 있으나 출력전압의 제어 응답 특성을 떨어뜨리고 대용량 시스템에서는 크기 및 비용 증가 등의 단점이 발생하게 된다. 따라서 인버터 출력단에 큰 필터를 사용하지 않고, 고조파 성분을 억제하기 위한 연구들 중 출력 전압에 다수의 레벨을 형

성시켜 2 레벨이나 3 레벨에 비하여 정현파에 가까운 출력 전압을 얻을 수 있는 멀티 레벨 인버터에 관한 연구가 활발히 진행되고 있다. 멀티 레벨 방식은 소자 수 증대에 따른 가격 상승의 단점으로 고압 인버터에서만 이용되어 왔지만, 최근 범용 인버터에도 점차 적용되는 추세이다^{[2]-[5]}.

본 논문에서는 출력 전압의 고조파 성분을 억제하기 위한 한 방법으로 변압기의 직렬 조합에 의한 11 레벨 PWM 인버터를 제안한다. 제안된 인버터는 원하는 전압 레벨을 형성하기 위한 두 개의 풀-브리지 모듈과 2대의 변압기, 그리고 PWM 스위칭 동작을 수행하기 위한 하나의 풀-브리지 모듈과 변압기를 가지며 각각의 변압기 2차측이 직렬로 결합된 형태로 구성된다. 변압기의 권수비를 적절히 선택하면 직류 전원에 대한 정수비의 연속적인 전압 레벨의 발생이 가능하고, 변압기의 직렬 운전으로 필터용 인덕터가 필요 없는 장점을 가진다.

제안된 11 레벨 인버터의 검증을 위해서 UPS용 24 [V] 직류 전원에서 220 [V] 교류전원을 발생시킬 수 있는 PWM 인버터의 시작품을 제작하고 실험을 통하여 타당성을 검증하고, 동일한 레벨 수를 형성할 수 있고 다양한 장점을 가지는 기존의 풀-브리지 모듈의 직렬 결합 방식과의 비교를 통해서 제안하는 11 레벨 PWM 인버터의 범용 인버터로서의 가능성을 알아보고자 한다.

2. 기존 cascade형 11 레벨 PWM 인버터

그림 1에 나타낸 cascade 방식에 의한 11 레벨 인버터는 다이오드 클램프 방식 및 플라잉 커패시터 방식과 비교하여 클램핑 다이오드나 부가적인 커패시터 층이 필요 없는 비교적 간략한 구조의 전력회로를 가진다. 또한 구조적으로 DC 링크 전압의 균형 제어에 대한 문제가 없고 레벨을 증가시킬 경우 전력회로에 완전한 모듈화가 가능하다는 장점을 가지므로, 저압 소자들을 이용하여 고압의 인버터를 구현하는데 적합한 방식이다. 그림 1의 멀티 레벨 인버터의 풀-브리지 셀들은 독립적인 정류기로부터 공급되는 V_{dc} 의 DC 전압원을 가진다.

그림 2의 동작 파형에서 알 수 있듯이 다섯 개의 풀-브리지 모듈에 의해 $+5V_{dc}$, $+4V_{dc}$, $+3V_{dc}$, $+2V_{dc}$, $+V_{dc}$, 0 , $-V_{dc}$, $-2V_{dc}$, $-3V_{dc}$, $-4V_{dc}$, $-5V_{dc}$ 의 11 레벨의 출력전압을 형성하게 된다. 따라서 dv/dt 가 감소되고, 2레벨이나 3레벨 인버터에 비하여 정현파에 가까운 출

력 전압 파형을 얻을 수 있어 파형의 왜곡률을 상당히 저감시킬 수 있는 장점을 가진다. 그러나 셀 간의 절연을 위한 2차측이 다권선의 형태로 이루어지는 절연 변압기를 필요로 하며 각 셀 수만큼의 DC 전원을 형성하기 위한 정류기가 요구된다는 단점이 다소 제한적인 요소로 작용한다^{[3]-[7]}.

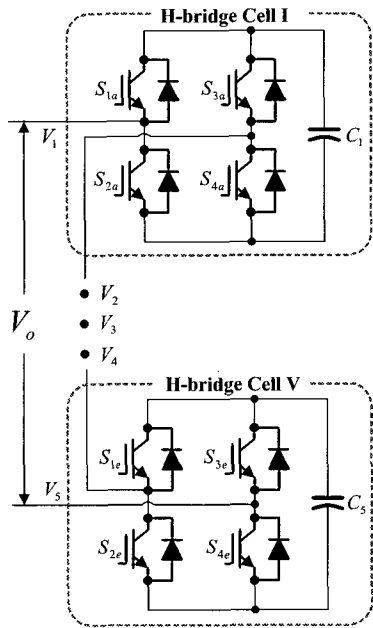


그림 1 기존의 cascade 방식의 11 레벨 PWM 인버터
Fig. 1 Conventional 11-level PWM inverter employing cascade method

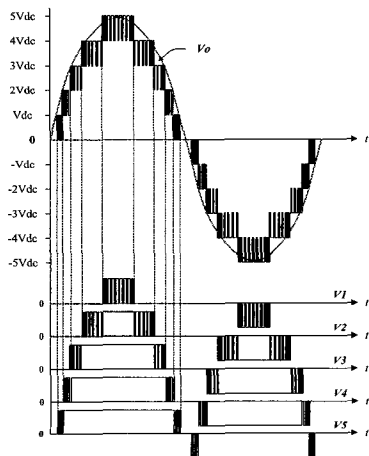


그림 2 Cascaded 11-레벨 PWM 인버터의 주요 동작 파형
Fig. 2 Key waveform of cascaded 11-level PWM inverter

3. 제안하는 11 레벨 PWM 인버터

제안하는 11 레벨 PWM 인버터의 구성을 그림 3에 나타내었다. 제안하는 인버터는 출력 전압의 레벨 형성을 위한 두 개의 풀-브리지 모듈과 하나의 PWM용 풀브리지 모듈, 그리고 직렬로 결합된 세 개의 변압기를 가진다^[8]. 따라서 인버터의 출력전압은 직류전원전압과 변압기의 권수비로 표현될 수 있다. 그림에서의 표현된 세 개의 V_{dc} 는 cascade 방식과는 달리 하나의 전압원으로 구성된다. 일반적으로 인버터용 직류전원 전압은 한 개이므로 인버터 출력전압의 크기는 변압기의 권수비에 의해 결정하는 것이 바람직하다. 따라서 출력전압의 적절한 레벨 선택에 있어 각 인버터의 출력전압 조합의 결과와 연속적인 정수 배의 출력전압을 발생할 수 있는 변압기의 권수비의 설정이 중요하다.

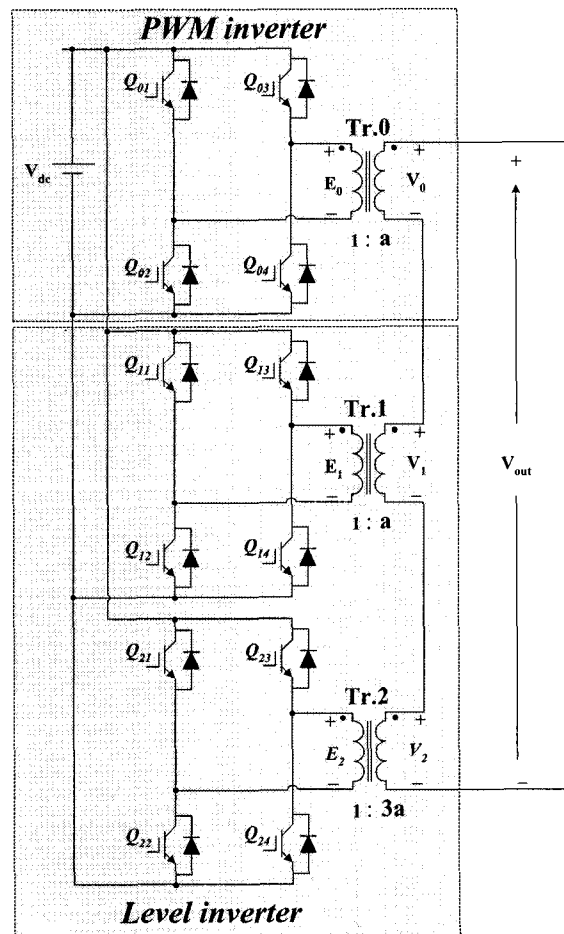


그림 3 제안하는 11 레벨 PWM 인버터
Fig. 3 Proposed 11-level PWM inverter

변압기의 1차 측이 $+V_{dc}$, 0 , $-V_{dc}$ 의 3 가지 전압을 발생시킬 수 있는 조건하에서 인버터의 출력전압이 연속적인 정수배의 각 전압을 발생시킬 수 있는 조건은 다음과 같이 표현된다.

$$a_n = 3^{n-1} \cdot a, \quad n = 1, 2, 3, \dots \quad (1)$$

식 (1)의 a 는 E_1 을 입력으로 하는 변압기의 1차 권선수에 대한 2차 권선수의 비로 정의되며, 이 값은 출력 전압 레벨의 차를 결정할 수 있다. 그러므로 출력 전압의 레벨을 형성하기 위한 아랫단의 레벨 인버터의 권선비를 각각 $1:a$, $1:3a$ 로 두고 직렬로 운전할 경우 첫 번째 변압기 Tr.1의 출력인 V_1 은 $+aV_{dc}$, 0 , $-aV_{dc}$ 의 3 레벨이 발생하며, 두 번째 변압기 Tr.2의 출력인 V_2 는 $+3aV_{dc}$, 0 , $-3aV_{dc}$ 의 3 레벨이 발생하게 된다. 또한, PWM 인버터의 경우 $1:a$ 의 권선비를 가지고 동작하므로 두 개의 레벨을 더 형성할 수 있다.

표 1은 제안하는 인버터에서 형성할 수 있는 각 전압의 레벨과 각 변압기의 출력 상태를 나타낸다. 표 1에 의하면 $1:a$, $1:a$, $1:3a$ 의 권선비를 가지는 3 대의 변압기가 직렬로 결합될 경우 인버터의 출력전압은 레벨 인버터에 의한 9 레벨과 PWM 인버터에 의한 2 레벨의 형성으로 전체 11 레벨로 나타난다. 만일 변압기의 수가 무한하다면 인버터의 출력 레벨은 무한한 레벨이 되어 아날로그와 같은 출력전압을 발생시킬 수 있다. 그러나 실제 변압기 수의 증대는 입력전압의 크기와 출력전압의 THD 및 경제적인 면을 고려하여 선택하여야 한다.

표 1 제안하는 인버터의 출력 전압 레벨
Table 1 Output voltage levels of proposed inverter

레벨	PWM	level		출력 전압
	Tr.0	Tr.1	Tr.2	
1	$+aV_{dc}$	$+aV_{dc}$	$+3aV_{dc}$	$+5aV_{dc}$
2	$+aV_{dc}$	0	$+3aV_{dc}$	$+4aV_{dc}$
3	$+aV_{dc}$	$-aV_{dc}$	$+3aV_{dc}$	$+3aV_{dc}$
4	$+aV_{dc}$	$+aV_{dc}$	0	$+2aV_{dc}$
5	$+aV_{dc}$	0	0	$+aV_{dc}$
6	0	0	0	0
7	$-aV_{dc}$	0	0	$-aV_{dc}$
8	$-aV_{dc}$	$-aV_{dc}$	0	$-2aV_{dc}$
9	$-aV_{dc}$	$+aV_{dc}$	$-3aV_{dc}$	$-3aV_{dc}$
10	$-aV_{dc}$	0	$-3aV_{dc}$	$-4aV_{dc}$
11	$-aV_{dc}$	$-aV_{dc}$	$-3aV_{dc}$	$-5aV_{dc}$

표 2 제안하는 인버터의 스위칭 함수
Table 2 Switching function of proposed inverter

출력전압레벨		PWM		LEVEL	
		S_1		S_2	S_3
0	0	0		0	0
1	$+aV_{dc}$	1		0	0
2	$+2aV_{dc}$	1	P	1	0
3	$+3aV_{dc}$	1	W	-1	1
4	$+4aV_{dc}$	1	M	0	1
5	$+5aV_{dc}$	1		1	1

표 1에 의해 표현되는 출력전압 레벨에서 순시적으로 적절한 인버터의 출력전압을 선택하기 위해서는 각 인버터의 스위칭 상태를 적절히 선택하여야 한다. 표 2는 제안하는 11 레벨 PWM 인버터에서 다중 출력 전압 형성을 위한 스위칭 상태를 나타낸다. 표 2는 출력 전압 레벨이 정인 경우에 대한 스위칭 함수를 나타내고 있으며 출력전압 레벨이 부인 경우에는 표 2에 -1을 곱하여 구할 수 있다. 표 2에서 PWM용 인버터의 스위칭 함수 S_1 은 제로 레벨을 제외한 모든 레벨에서 출력 전압의 극성만을 고려하여 PWM 스위칭 동작을 수행하게 된다. 레벨용 인버터의 스위칭 함수 S_3 의 경우 출력 전압의 레벨이 Tr.2의 이차측 권선비와 같거나 큰 경우에는 1을 취하고 작은 경우에는 0을 취함으로써 쉽게 구현이 가능하며, 스위칭함수 S_2 는 표 2에 의해 다음과 같이 결정된다.

$$\begin{aligned} \text{if}(n\%3=0) & \quad \text{then } S_2 = -1 \\ \text{if}(n\%3=1 \parallel n=0) & \quad \text{then } S_2 = 0 \\ \text{if}(n\%3=2) & \quad \text{then } S_2 = 1 \end{aligned} \quad (2)$$

여기서, %는 나머지 연산자이다. 표 2와 같이 정의된 스위칭 함수에 의해 발생하는 인버터의 출력전압은 식 (3)과 같이 표현된다.

$$V_{out} = \sum_{k=1}^n S_k a_n V_{dc} \quad (3)$$

위 식에서 스위칭 함수 S_k 는 풀-브리지 인버터의 경우 1, 0, -1의 세 가지 상태 값을 가지므로 제안한 11 레벨 인버터를 식 (3)에 의해 표현하면 식 (4)와 같다.

$$V_{out} = (3S_3 + S_2 + S_1) a V_{dc}, \quad S_k = 1, 0, -1 \quad (4)$$

그림 4는 제안한 11 레벨 PWM 인버터의 제어 블록도를 나타낸다. 레벨 인버터와 PWM 인버터의 스위칭 조합에 의해서 출력 가능한 전압의 레벨은 각각의 스위칭 함수에 의해 결정되므로 원하는 출력전압을 얻기 위해서는 먼저 레벨 인버터에서 각 레벨의 출력전압의 선택과 그 선택 시간이 결정되어야 한다.

그림 5는 제안하는 인버터에서 출력 전압을 결정하는 개념도를 나타낸다. 지령전압의 한 주기에 대하여 출력전압의 레벨의 선택과 선택시간을 결정하기 위해서 지령전압 1/4주기에 대하여 결정하면 이 정보와 지령전압의 대칭성을 이용하면 나머지의 스위칭함수 쉽게 구할 수 있다. 영전압을 제외한 출력전압의 레벨은 최대 4개이므로 각 레벨을 선택하는 시간은 최대 4개의 구간을 결정하여야 한다. 이를 결정하기 위해서 출력전압을 $4aV_{dc}$ 로 정규화 하면 각각의 시간은 다음과 같다.

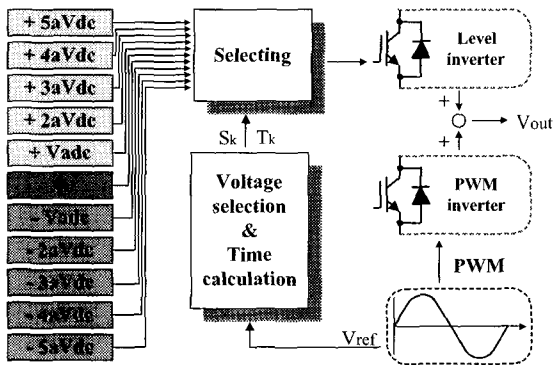


그림 4 제안하는 PWM 인버터의 제어도
Fig. 4 Control block diagram of proposed PWM inverter

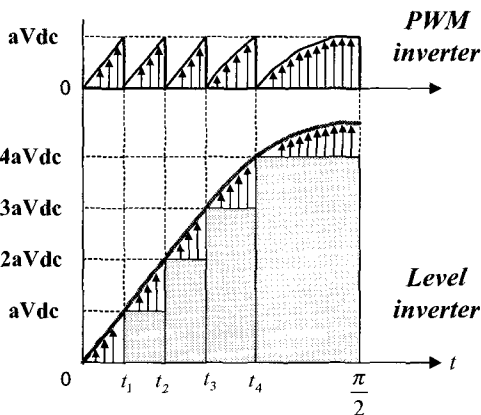


그림 5 출력 전압의 결정
Fig. 5 Determination of output voltage

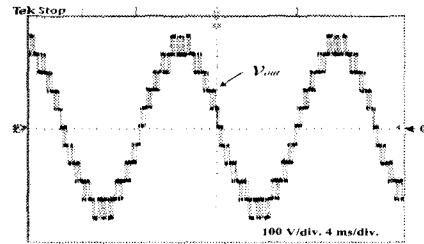
$$t_n = \sin^{-1} \frac{(n - \frac{1}{2})aV_{dc}}{V_p} \quad , n=1,2,\dots \quad (5)$$

여기서 V_p 는 정규화한 지령사인전압의 피크치이고, n 은 출력레벨전압의 레벨수를 나타낸다. 또한 n 은 아크사인이 1을 초과하지 않는 수까지 계산되며, 출력지령전압의 크기에 비례하고 최대 4까지 될 수 있다.

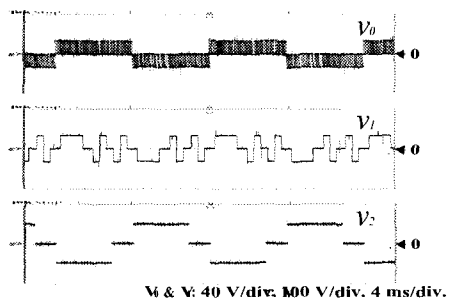
4. 실험 결과

본 논문에서 제안한 11 레벨 PWM 인버터의 타당성 검증을 위하여 DC 24[V]로부터 출력 AC 220[V]를 형성하는 500[W]급 인버터 시제품을 제작하였으며, 전체 시스템은 TMS320F241을 이용하여 제어하였다.

그림 6은 무부하에서 인버터의 최종 출력 전압의 파형과 직렬로 연결된 변압기 2차측의 각 출력단의 전압 파형을 나타낸다. 그림 6(a)의 출력 전압 파형으로부터 영전압 레벨을 포함한 전체 11 레벨이 형성되고, 각 레벨마다 PWM 스위치가 동작하고 있음을 확인할 수 있다. 그림 6(b)는 PWM 인버터 모듈에 의해 형성되는 출력 전압 V_0 와 두 개의 레벨용 인버터 모듈에 의해 형성되는 변압기 출력 전압 V_1, V_2 를 나타낸다.



(a) 출력 전압



(b) 각 변압기의 출력 전압

그림 6 출력 전압 및 각 변압기의 출력 전압
Fig. 6 Experimental waveform of output voltage

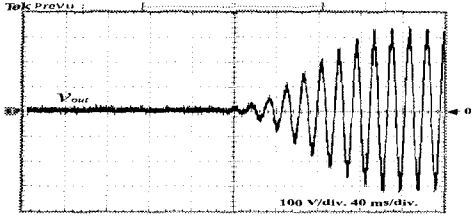
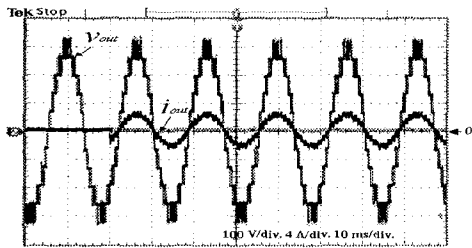
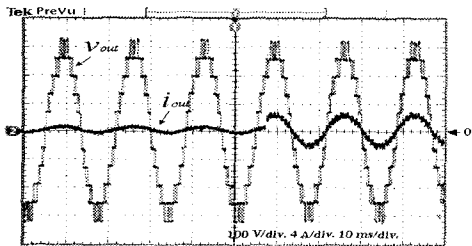


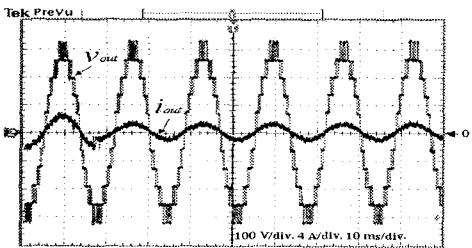
그림 7 초기 기동시의 출력 전압
Fig. 7 Output voltage at start-up



(a) 무부하 → 100 Ω 부하



(b) 400 Ω → 100 Ω



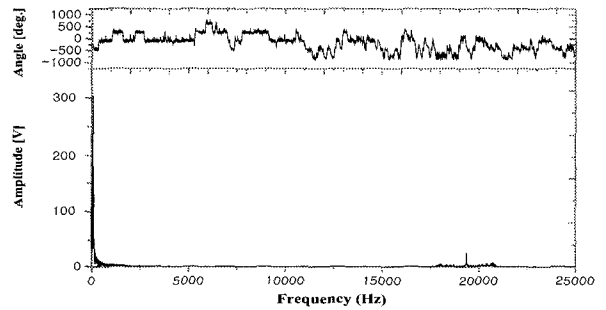
(d) 100 Ω → 200 Ω

그림 8 부하 변동에 따른 출력전압 및 전류
Fig. 8 Output voltage and current according to load variation

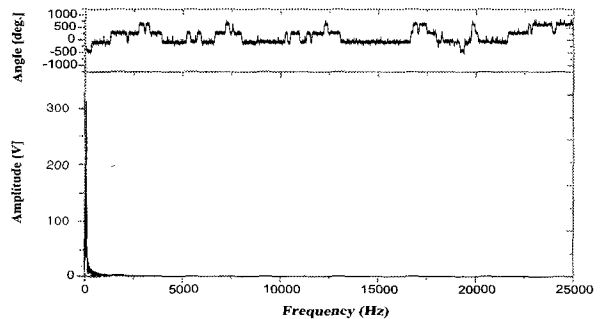
그림 7은 인버터의 초기 기동시의 출력전압 파형을 나타낸다. 이때의 부하는 저항 부하이므로, 정격 부하의 25 [%]이다.

그림 8은 부하 변동에 따른 출력 전압과 출력 전류의 파형을 나타낸다. 그림 8로부터 제안된 멀티레벨 인버터가 각 부하변동에 있어 안정적으로 동작함을 알 수 있다.

그림 9는 무부하와 정격부하에서의 인버터 출력 전압 FFT 결과를 나타낸다. 그림 9(a)는 무부하에서 인버터 출력 전압의 FFT 결과이다. 이 경우 멀티레벨 형성에 의해 저차의 고조파 성분은 상당히 저감되었으나 PWM 스위칭 주파수에 의해 18[kHz] 대역에 고조파 성분이 나타난다. 그러나 정격부하의 경우 인버터 출력전압의 FFT 결과에서 보듯이 스위칭 주파수에 의한 고조파 성분이 제거됨을 알 수 있다. 이는 직렬로 결합된 변압기의 이차측이 필터로 동작하기 때문이다. 따라서 부가적인 필터용 인덕터가 요구되지 않는다.



(a) 무부하에서의 인버터 출력전압의 FFT



(b) 정격부하에서의 인버터 출력전압의 FFT

그림 9 출력 전압 파형의 FFT 결과
Fig. 9 FFT results of output voltage

표 3 기존의 멀티 레벨 방식과 제안하는 인버터의 구성 비교

Table 3 Components comparison between conventional multilevel methods and proposed inverter

TYPE	Diode-clamp	Flying capacitor	Cascaded	Proposed
Main Switches	$(m-1)*2 = 20$	$(m-1)*2 = 20$	$(m-1)*2 = 20$	12
Main diodes	$(m-1)*2 = 20$	$(m-1)*2 = 20$	$(m-1)*2 = 20$	12
Clamping diodes	$(m-1)*(m-2) = 90$	0	0	0
Dc bus capacitors	$(m-1) = 10$	$(m-1) = 10$	$(m-1)/2 = 5$	1
Blancing capacitors	0	$(m-1)*(m-2) / 2 = 45$	0	0
Transformer	0	0	multi-winding type	Series connected type $(1:a)*2 + (1:3a)*1$
Gate Amp	$(m-1)*2 = 20$	$(m-1)*2 = 20$	$(m-1)*2 = 20$	12

표 3에 기존의 멀티 레벨 방식에 의한 11 레벨 PWM 인버터와 제안하는 11 레벨 PWM 인버터를 구성하기 위해서 요구되는 주요 소자들을 비교하였다.

여기서 m 은 출력전압의 레벨 수를 의미한다. 표에서 알 수 있듯이 주 스위칭 소자들을 거의 절반으로 줄여 동일한 출력 레벨을 형성할 수 있으며, 부가적으로 게이트 구동 회로수의 저감 이룰 수 있는 장점을 가진다. 그러나 다이오드-클램프 방식, 플라잉 커패시터와는 달리 레벨 형성을 위해 변압기를 채용하기 때문에 시스템 부피가 증가할 수 있는 단점을 가진다. 따라서 제안된 11 레벨 PWM 인버터는 비교적 공간적 제약이 문제되지 않는 태양광 연계를 위한 인터페이스 회로나 양질의 출력전원을 필요로 하는 무정전 전원장치로 적합하다고 사료된다.

5. 결 론

본 논문에서는 출력 전압 파형을 개선하고 고조파 성분을 저감시키기 위해 변압기 2차측을 직렬로 결합시킨 형태를 가지는 새로운 멀티 레벨 인버터를 제안하였다. 제안된 11 레벨 PWM 인버터는 출력 전압의 각 레벨을 형성하기 위한 두 개의 레벨 인버터 모듈과 PWM 스위칭 동작을 위한 PWM 인버터 모듈, 그리고 3대의 변압기로 구성된다. 적절한 변압기의 권선비를 이용하여 직류 전원에 대한 정수비의 연속적인 출력 전압 레벨을 형성하였으며, 변압기의 직렬 결합으로 출력단의 필터용 인덕터가 필요 없는 장점을 가진다. 또한, 기존의 멀티 레벨 방식을 이용한 11 레벨 PWM 인버터와 비교하여 주 스위칭 소자 등의 감소를 통한

전력회로 구성의 간략화를 이루었다. 또한, 제안하는 멀티 레벨 인버터는 변압기의 추가를 통해 모든 출력 전압의 레벨 형성이 가능하다는 특징을 가진다.

참 고 문 헌

- [1] P.P. Bringer and M.A. Slonim, "Determination of harmonics of converter current and/or voltage waveform (new method for fourier coefficient calculations)", *IEEE Trans. on industry Applications*, vol. IA-16, no. 2, pp. 242~247, March/April 1980.
- [2] Newton, C. and Summer, M., "Multi-level convertors a real solution to medium/high-voltage drives", *Power Engineering Journal*, vol. 12, Issue. 1, Feb. 1998.
- [3] 김경서, "산업용 인버터 하드웨어 기술", *전력전자학회지*, 제7권, 제3호, pp. 19~24, 2002. 6.
- [4] 서범석, 현동석, "대용량 전압형 인버터의 기술동향", *전력전자학회지*, 제3권, 제3호, pp. 19~25, 1998. 9.
- [5] 서광덕, 김종규, 박영민, 조성준, "멀티레벨 인버터의 기술동향 및 제어특성 연구", *전력전자학술대회 논문집*, pp. 339~342, 2002. 7.
- [6] M. Marchesoni et al., "A non conventional power converter for plasma stabilization", *IEEE/PESC '88*, pp. 122~129, 1988.
- [7] Corzine, K.A., Sudhoff, S.D., and Whitcomb, C.A., "Performance characteristics of a cascaded two-level converter", *IEEE Trans. on Energy Conversion*, vol. 14, Issue 3, pp. 433~439, Sept. 1999.
- [8] 박성준, 강필순, 박노식, 김철우, "변압기 직렬 결합을 이용한 새로운 멀티 레벨 인버터", *전력전자학회 논문지*, 제8권, 제1호, pp. 9~16, 2003. 2.

저 자 소 개



강필순(姜弼淳)

1973년 9월 5일생. 1998년 경상대 전기공학과 졸업. 2000년 부산대 대학원 전기공학과 졸업(석사). 2003년 2월 동 대학원 전기공학과 졸업(박사).



박성준(朴晟濬)

1965년 3월 20일생. 1991년 부산대 전기공학과 졸업. 1993년 동 대학원 전기공학과 졸업(석사). 1996년 동 대학원 전기공학과 졸업(박사). 2002년 동 대학원 지능기계공학과 졸업(박사). 1996년~2000년 거제대학 전기과 조교수. 현재 동명대학 전기과 조교수.



김철우(金喆禹)

1942년 12월 5일생. 1969년 부산대 전기공학과 졸업. 1974년 일본 전기통신대학 전자공학과 졸업(석사). 1982년 일본 동경공업대 전기전자공학과 객원교수. 1986년 중앙대 대학원 전기공학과 졸업(박사). 현재 부산대 전자전기통신공학부 교수. 당 학회 자문위원.