

고전압 나노 펄스시스템을 이용한 소각로배가스 탈황-탈질 동시처리 시스템 실용화 연구

조무현*, 이용환*, 오종석**, 최창호***, 김민호***

(*포항공과대학교 환경공학부, **포항가속기연구소, ***(주)포스콘)

1. 서 론

화석연료를 연소시킬 때 발생하는 산성가스에 의한 산성비와 지구의 온난화, 냉매 등의 화학물질에 의한 오존층 파괴 등에 의한 대기오염 중에서 산성비는 그 역사가 오래되었고 대기환경문제의 근간을 차지한다. 석유, 비료, 제철산업의 소결공정, 화력발전소, 자동차 등에서 배출되는 가스에 포함된 질소산화물과 황산화물이 이러한 환경오염의 주된 원인이다. 이러한 대기오염물질들을 저감하기 위해 사용되고 있는 기술로는 배연탈황법 (Flue Gas Desulfurization: FGD)과 선택적 촉매환원법 (Selective Catalytic reduction: SCR) 등이 있다. 이중 황산화물을 저감하기 위하여 사용되는 FGD는 연소 후에 배연가스에 포함된 SO_2 를 흡수, 산화, 환원, 흡착 등의 공정으로 제거하는 방법으로 습식 탈황공정과 건식 탈황공정으로 구분할 수 있다. 이중 습식 탈황공정은 물, 알칼리 용액 등으로 배연가스를 세정하여 흡수하는 방법으로 1차 생성물이 용액 또는 슬러리 형태로 되고 SO_2 와 액체 반응제의 혼합이기 때문에 반응속도가 빠르고 SO_2 제거율이 높아 가장 많이 쓰이는 방법이다. 그러나 공정과정에서 배출되는 가스의 온도가 낮아 연돌에서의 상승력을 위해서는 재가열이 필요하고 공정에서 다량의 폐수와 슬러지가 생성되는 단점이 있다. 반면 건식법은 배연가스를 황성탄 분말이나 Pellet 형태의 촉매층을 통과시키는 방법으로서, 습식 공정에 비해 용수사용이 거의 없고 SO_2 제거 후 배출가스의 온도변화가 거의 없어 재가열이 필요 없다는 장점이 있으나 반응속도가 느리기 때문에 반응면적 확보를 위한 대형장치가 필요하며 SO_2 제거율이 낮고 경제성이 떨어지는 단점이 있다.

질소산화물을 저감시키기 위해서 사용되는 선택적 촉매환원법은 촉매 하에서 NH_3 , CO, 탄화수소 등의 환원제를 사용

하여 NO_x 를 N_2 와 H_2O 와 같은 무해한 물질로 전환시키는 기술이다. 촉매의 효율을 높이기 위해서는 촉매가 요구하는 일정범위의 온도를 유지하여야 한다. 일반적으로 발전소 등과 같이 대량의 가스를 발생하는 설비에서는 균일한 반응온도를 유지시키기 어려우 배기가스의 온도가 순간적으로 상승하는 수가 있는데 순간적인 온도상승은 촉매에 치명적인 손상을 주므로 이를 피하기 위한 별도의 열교환 설비가 필요하다. 또한 온도의 상승이나 저하는 NO또는 N_2O 를 생성시킬 수 있다는 단점이 있다.

최근 들어 플라즈마를 이용하여 질소산화물과 황산화물을 동시에 제거하려는 연구가 활발히 진행되고 있다^{[1],[2],[3]}. 플라즈마는 양전기를 가진 이온과, 음전기를 가진 전자가 거의 같은 밀도로 분포되어 있고, 전체적으로는 전기적으로 중성을 유지하면서 고르게 분포되어 있는 하전 입자의 집단이다. 플라즈마 탈황탈질시스템은 습식탈황설비 및 탈질공정에 비해 반응속도가 빠르고 공정이 단순하며, 기존공정에 비해 40% 정도 설치비를 감소시킬 수 있다. 플라즈마 탈황-탈질 동시처리 시스템은 방전 와이어와 집지판으로 구성된 선대판 (wire-plate)형 반응기에 펄스전원을 공급, 전자와 이온으로 구성된 플라즈마 상태를 만들면, 운동성이 좋은 전자의 충돌에 의해 반응성이 높은 라디칼 분자가 반응기 내에 형성된다. 형성된 라디칼 분자는 황산화물 및 질소산화물 가스의 산화를 유도하고 여기에 암모니아를 주입하면 부산물로 황산염과 질산염 ($(\text{NH}_4)_2\text{SO}_4$ 와 NH_4NO_3 등)이 생성되면서 탈황·탈질이 이루어진다. 이러한 플라즈마 공정은 적절한 첨가제의 사용으로 탈황·탈질 공정의 에너지 소모를 저감시킬 수 있을 뿐 아니라 휘발성 유기물에 의한 악취, 다이옥신 등 유해가스처리에도 효과적으로 적용될 수 있다.

1996년경부터 시작된 연소배가스 처리를 위한 국내의 연구

결과를 종합해 보면 플라즈마 시스템 가동시 집진 및 탈황?탈 질을 위해 사용되는 전력소모량을 현재 화력발전소에서 집진 및 탈황을 위해 소비하는 전력수준인 2% 이하로 절감시킬 수 있을 것으로 보고 되고 있으며 실용화를 위한 파일럿 플랜트 설비 구축과 시스템 대형화를 위한 연구가 진행 중이다. 플라즈마 처리 공정을 위해서는 높은 활동성의 전자를 대량으로 생성하여야 하며 이를 위해서 코로나 방전의 일종인 스트리머 방전이 필요하며 이를 위해 설비의 핵심장비로서 대출력의 나노초급의 펄스 발생기가 필수적이다^{4,5}.

본 논문은 K-제철소에 위치한 산업용소각로에 설치된 플라즈마 탈황·탈질 동시처리 시스템과 핵심 설비인 평균출력 120 kW급 나노펄스 발생기를 소개하고 초기 현장적용 결과를 보이고자한다.

2. 시스템의 사양 및 설계

2.1 펄스의 상승시간과 방전개시전압

강력한 스트리머 코로나 방전을 유도하기 위해서는 고전압의 (+)펄스를 반응기의 방전전극에 인가하게 된다. 전극에 코로나를 발생시킬 수 있는 임계전압 (V_c)을 가하더라도 전극주위에 코로나를 발생시킬 전자가 어느 정도 존재하기 위해서는 약간의 시간이 필요하다. 이 현상을 통계적 시간 지연 (Statistical time lag; ΔT)이라 한다. 따라서 펄스코로나 발생시 전압 상승률이 증가하게 되면 펄스발생초기의 짧은 시간동안 전압 상승률이 낮은 펄스보다 더 많은 에너지를 투입할 수 있고 따라서 전자의 생성량과 에너지가 높아지게 된다. 보통 ΔT 는 20~80 ns이고, V_c 는 방전 전극의 구조 및 접지판과의 간격에 따라 다르지만 플랜트 규모의 대유량 처리에 적합한 플라즈마 반응기 구조에서는 일반적으로 10~30 kV이다⁶. 펄스의 상승 속도 및 최대 인가 가능 전압은 펄스 발생장치의 회로 구성뿐만 아니라 플라즈마 반응기의 구조와 함께 결정되는데 150kV의 침투전압 인가에 대해 펄스 상승시간을 약 200ns (이론적 설계치)로 하기 위해서는 Wire-plate 의 간격 15 cm 정도에 정전용량 약 10 nF 정도의 플라즈마 반응기가 필요하다. 이러한 구조는 플랜트용 전기집진기 구조와 유사한 형태로 제작함을 감안할 경우 500 MW급 화력발전소 등에서 사용되는 집진기 1개 펄스 크기의 약 6%에 해당 되는 크기이다.

2.2 나노펄스 시스템 사양 및 설계

배가스 동시처리 연구를 위해 개발된 나노 펄스시스템은 50,000 Nm³/hr의 배기가스 처리가 가능한 반응기에 평균출력 120 kW를 공급한다. 이 시스템은 2단 자기 펄스 압축장치를 이용하여, 펄스 폭 (FWHM)이 500 ns이고, 펄스 최고 전압이 150 kV, 펄스 반복율이 300 Hz인 대출력 펄스를 발

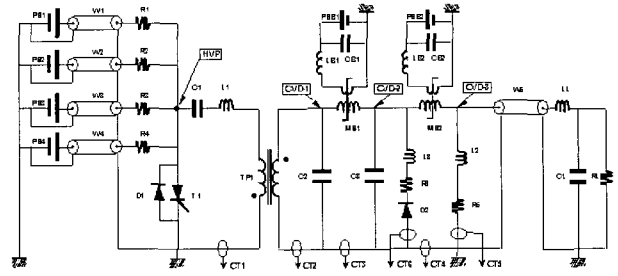


그림 1. MPC 모듈레이터 회로의 개략도

생시킬 수 있도록 하였다. 초기 시운전 단계에서 64.3%의 에너지 전달 효율을 얻었다.

2단 MPC (Magnetic Pulse Compression) 모듈레이터의 기본 회로는 그림 1과 같다. MPC 모듈레이터는 기본적으로 콘덴서 충전용을 위한 직류 고전압 발생 회로, 반도체 스위치, 펄스 트랜스포머, 자기 스위치 부분 (MS1, MS2), 그리고 부하 (C_L , R_L) 등으로 구성된다. 이 시스템에 사용하기 위하여 평균전력이 33 kW인 고전압 고주파 인버터 전원 장치가 개발되었다⁷. 이 전원장치는 직류 고전압을 발생시키며 충전기 C_1 에 충전시키는 전압을 0.5% 정도로 미세 조절할 수 있도록 제작되었다. 이것은 시스템을 간단하고 신뢰성 있게 만들며, 90% 이상의 효율과 시스템의 크기를 기존 고전압 트랜스포머를 이용한 시스템 대비 50% 미만으로 줄일 수 있다. C_1 에 저장된 에너지는 반도체 스위치 (T1과 D1)에 의해서 1:8 승압용 펄스트랜스포머를 거쳐 C_2 로 전달되며 MS1과 MS2 자기 스위치에 의해서 연속적으로 압축되어진다. 반도체 스위치 (ABB:5SPR-26L4508-8-WC)는 20 kV에서 12.6 kA의 최대 전류와 7 μ s의 폭을 가진 펄스, 그리고 300 pps의 펄스 반복율을 만들 수 있도록 설계되었다. 본 연구에서 grain-oriented silicon steel 코어를 사용하여 권수비가 1:8인 펄스 트랜스포머도 자체 설계하여 국내에서 제작하였다.

트리거 코멘드에 의한 반도체스위치 T1의 동작에 의해 C_2 가 충전되는 동안 자기스위치 MS1은 코어가 포화될 때까지 높은 인덕턴스에 의해 개방된 스위치로 작용한다. C_2 의 전압 상승에 따라 MS1의 자기코어가 포화되면 회로의 인덕턴스는 매우 작은 값으로 떨어져 스위치가 닫히게 된다. 그에 따라 MS1을 통하여 전류가 흐르고 C_3 의 충전이 개시된다. MS1의 경우와 마찬가지로 MS2의 코어가 포화되면 C_3 에 저장된 에너지는 부하로(플라즈마 반응기) 넘어간다. 방전이 발생하기 전에 플라즈마 반응기는 축전기로 표시할 수 있으며 방전이 일어난 후에는 비선형적인 저항과 정전용량이 변하는 축전기가 병렬로 연결된 등가회로로 표시할 수 있다¹⁰. 그림 1에서, L_L 은 MPC 모듈레이터와 반응기 부하 사이의 선로 인덕턴스를 의미한다. C_L 은 반응기의 가변 정전용량, 그리고

표 1. MPC 모듈레이터의 설계파라미터

| | |
|----------------------------|-----------|
| Average power (kW) | 120 |
| Peak power (MW) | 2,000 |
| Peak current (kA) | 10 |
| Pulse length (nsec, FWHM) | 500 |
| Pulse energy (J) | 400 - 600 |
| Rise time (nsec, 10~90%) | 250 |
| Pulse repetition rate (Hz) | 300 |
| Overall efficiency (%) | 70 |

R_1 은 코로나가 생성되는 동안의 비선형 저항을 나타낸다. $R_1 \sim R_4$, D_1 은 각각 역 전압으로부터 직류 고전압 전원장치를 보호하기 위한 저항과 다이오드를 나타내고 있다. R_6 와 D_2 는 반응기에서 아크가 발생하는 경우 부하로부터 되돌아오는 에너지를 흡수하기 위한 저항과 다이오드를 나타내고 있다. 설계된 펄스 발생기는 코로나 반응기에서 최소 150 kV 이상의 요구 조건을 만족하도록 200kV 급의 설계파라미터로 제작되었다.

표 1은 MPC 모듈레이터방식의 나노펄스시스템의 설계인자들을 정리한 것이다. MPC 회로는 Druckmann의 원리⁷⁾에 따라서 설계되었으며 이에 대한 상세한 절차는 이전 논문⁸⁾에 설명되어있다⁹⁾. 평균 120 kW 나노 펄스시스템은 약 10 nF의 정전용량 부하에 운용시 최대 2 GW의 침투전력과 약 500 nsec (FWHM)의 펄스폭을 만들 수 있다. 두개의 자기 스위치는 각형비가 우수하고 포화 자속밀도가 높은 비철 계열의 비정질 자기 코어(Allied Signal, 2605CO)를 사용하여 제작하였다.

스트리머 코로나가 아크로 전이¹⁰⁾되는 것을 방지하기 위해서는 고전압 펄스의 지속시간이 1 μ s 이내로 제한되어야한다¹¹⁾. 반응기와 병렬로 연결된 저항 R_5 와 인덕터 L_2 는 코로나 하강시 임피던스 증가로 펄스폭이 늘어지는 것을 방지하기 위한 회로이다.

3. MPC 나노 펄스시스템의 시험

본 연구에서는 K-제철소에 위치한 산업용 소각로에 플라즈마 반응기와 MPC 모듈레이터를 제작, 설치하여 성능 시험을 하였다(그림 2참고). 그림 3은 그림 1에 표시된 CVD1, CVD2, CVD3 위치에서 측정된 전압 파형을 보여주고 있으며 그림 4는 그에 상응하는 CT2, CT3, CT4, CT5에서 측정된 전류 파형과 반응기 전류 파형을 나타낸다. 반응기 전류

값은 MS2 스위치 전류 (CT2)와 테일 전류 (CT5)의 차이와 같다. 펄스 압축과정이 이 두개의 그림에 잘 나타나있으며 그 과정은 다음과 같이 설명되어진다. 축전기 C1이 고전압 인버터 전원 장치¹²⁾에 의해서 18.2 kV의 전압으로 충전된다. 반도체 스위치 T1이 닫힌 후, 약 6.96 μ s의 충전 시간동안 C_1 에서 C_2 로 방전을 하며, 권수비가 1:8인 펄스 트랜스포머에 의해서 전압은 145 kV까지 승압된다. 이러한 동안 첫 번째 자기스위치 MS1은 회로에 큰 인덕턴스를 나타내어 전류가 흐르는 것을 막고, 포화가 되면 1.8 μ s의 충전 시간동안 C_2 의 에너지는 C_3 로 넘어간다. 두 번째 자기스위치 MS2가 포화되면 에너지는 반응기로 공급된다. 마지막 부하 전압과 MS2 전류는 각각 CVD3와 CT4에서 측정된 것이다.

최대 전압과 전류는 각각 130 kV와 5.2 kA까지 상승하였으며 이 값은 최대전력 676 MW에 상응한다. 펄스 폭 (FWHM)은 약 700 ns였으며, 전압상승시간은 180 ns였다.

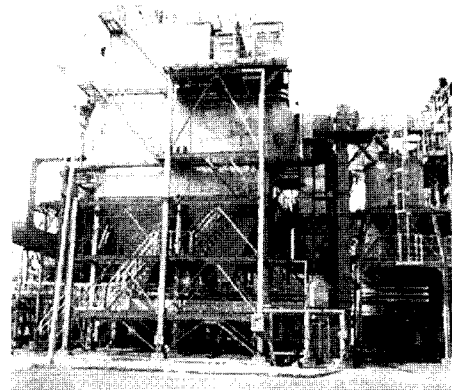


그림 2. 산업용소각로 배가스 처리를 위해 건설된 플라즈마 반응기

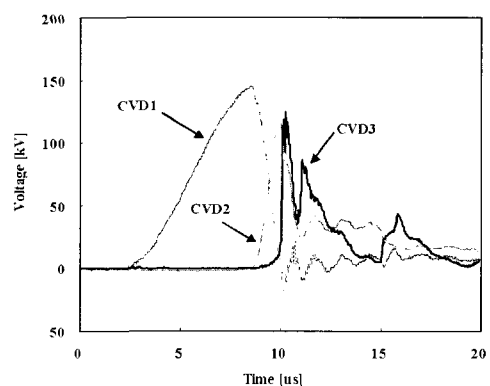


그림 3. 플라즈마 반응기의 전압 파형

⁹⁾ (+)스트리머 방전은 코로나 임계전압을 상회하는 전압을 인가할 경우 1ms 이내에 아크 혹은 스파크 상태로 전환되어 에너지 손실과 함께 방전극의 소손 발생이 가능하므로 고속의 펄스운전이 필요하다.

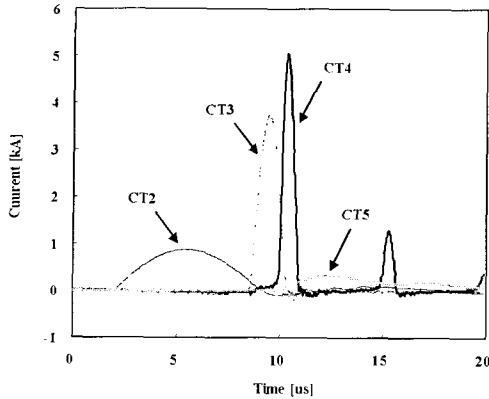


그림 4. 플라즈마 반응기의 전류 파형



그림 5. 플라즈마 반응기내의 코로나 방전

반도체 스위치에 의해서 처음 생성된 $6.96 \mu\text{s}$ 펄스는 CVD3에서 700 ns까지 압축되었다. 고전압이 방전극에 인가될 때, 처음 충전 전류가 흘러서 반응기를 충전시킨다. 전압이 코로나 개시전압에 도달하면 코로나 방전이 일어나고, 통계적 지연시간 후에 코로나 전류가 흐른다. 이때, 방전극과 집진판 사이의 저항이 감소하여 전압강하가 일어나는 것을 관찰할 수 있다. 그림 5는 플라즈마 반응기내에서 일어나는 스트리머 방전을 사진 촬영한 것이다.

자기 펄스 압축 루프에서 에너지 효율은 최종 축전기에 누적된 에너지와 첫 번째 축전기에 채워진 에너지의 비율로 정의된다. 펄스당 플라즈마 반응기에 주입된 에너지는 약 213.5 J이었으며, 이 값은 전압과 전류 파형의 곱을 적분하여 얻을 수 있다. 반응기와 병렬로 연결되어있는 저항 R_0 에서 손실된 에너지는 약 52.7 Joule 이었으며 이러한 손실은 인덕터 L_2 로 이 저항을 통해 흐르는 전류를 제한하므로써 조정한다. 전압 V_C 로 정전용량 C_1 이 충전된 경우 저장된 에너지는 $E = C_1 V_C^2 / 2$ 이다. C_1 의 값이 2 μF 이고, V_C 의 값이 18.2 kV이므로 저장된 에너지 값은 332 J이다. 따라서 MPC 모듈 레이터의 에너지 전달 효율은 약 64.3% (213.5 J/332 J)이다. 메인 스위치 (T1)에 의한 에너지 전달율은 85%로 측정되었고 병렬로 연결된 테일 저항에서의 손실은 약 15.8%였다. 그 외 MS 스위치, 직렬의 등가 저항 등에서 손실된 에너

지는 4.9%로 평가된다. 실제, 고전압 인버터 전원 장치 또한 전력 전환 시에 약간의 손실을 나타낸다. 이러한 손실을 고려할 때, 벽면의 콘센트에서 반응기 부하로 전달되는 전체적인 에너지 전환율은 약 64%로 평가되었다.

4. NO_x 및 SO_2 제거 실험

그림 6은 K-제철소의 산업용 소각로에 설치된 전기집진기와 펄스 코로나를 이용하는 플라즈마 반응기의 개략도를 보여준다. 반응기는 두 부분으로 구성되어 있다. 반응기의 전단은 질소산화물과 황산화물을 제거하기 위한 플라즈마 반응기 (Plasma Reactor 혹은 Pulse Corona Reactor: PCR)이고, 후단은 황산암모늄이나 질산암모늄과 같은 백색 분말 상의 염생성물을 제거하기 위한 전기집진기 (Electrostatic precipitator: ESP) 부분으로 고집진효율 특성을 가진 마이크로펄스 하전식¹²⁾으로 설계 제작되었다. PCR과 ESP에는 각각 양성(+) 펄스전압과 음성(-) 펄스전압이 인가된다. 플라즈마 반응기의 주요 설계 값은 표 2에 표시하였다. 이 반응기는 소각로에서 발생되는 $50,000 \text{ Nm}^3/\text{hr}$ 의 배가스를 처리할 수 있도록 설계하였으며, 반응기의 구조는 전형적인 전기집진기의 형태와 유사하다. PCR은 11 개의 가스유로와 프레임당 12 개의 방전극, 그리고 11개의 집진판으로 구성되어있다. 집진판 사이의 간격은 300 mm이다. 반응기의 전극배열은 정전용량이 약 10 nF 이 되도록 구성하였다.

방전극에 양성 고전압 펄스가 인가되면 스트리머 코로나 방전은 빠른 속도로 집진판을 향하여 전개된다. 자유전자는 형성된 전기장으로부터 에너지를 얻어 움직이면서 질소, 산소, 수분과 같은 입자들과 충돌하면서 에너지를 잃게 된다. 전자와 중성입자들이 충돌하면 O, OH, HO_2 와 같이 화학적으로 매우 활성도가 높은 라디칼들이 생성되고, 이러한 라디칼들은 SO_2 나 NO_x 등을 산소결합수가 증가된 황산화물과 질소산화물 등으로 전환시킨다¹³⁾. 일반적으로 펄스 코로나 방전 공정에서는 암모니아를 주입하여 이러한 황산화물과 질소산화물 등을 황산염이나 질산염 등으로 전환시켜 제거한다. 상세한 화학반응 공정은 Y. Mok의 논문¹⁴⁾을 참조하기 바람.

소각로 가동시 배연가스의 유량과 온도는 연소조건에 따라 수시로 변하며, 특히 열량이 많은 물질이 소각될 때는 배가스의 온도 상승을 제한하기 위해 상당량의 물이 배가스에 분사된다. 이러한 소각로의 운전 상태는 플라즈마 반응기의 스파크 발생전압의 변동으로 나타남이 관찰 되었다. 즉, 수분 분사시 혹은 소각물의 주입시에 스파크 전이 전압이 침투치 대비 15%~20% 가량 낮아지는 것으로 관측되었으며, 이러한 운전 경험 데이터는 자동제어 시스템에 반영되어 평균적인 고전압 인가치가 스파크 발생빈도와 연동되어 최적 운전 상태가 유지되도록 하였다.

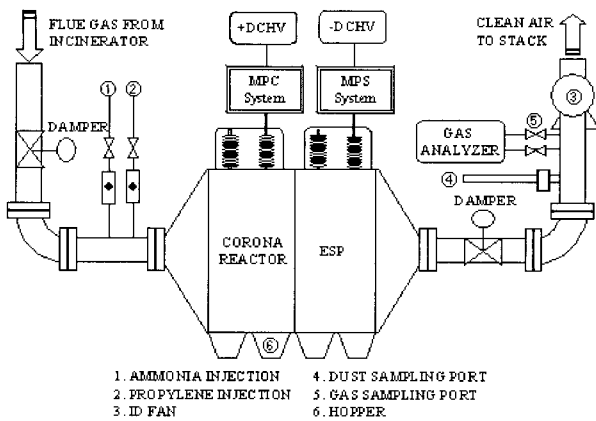


그림 6. 플라즈마 반응기를 포함하는 배가스 처리 시스템의 개략도

표 2. 플라즈마 반응기 설계파라미터

| | |
|-------------------------------------|-----------|
| Gas flow rate (Nm ³ /hr) | 50,000 |
| Gas velocity (m/sec) | 1.2 ~ 1.4 |
| Gas temperature, max (°C) | 193 |
| GP (Gas Passage) number | 11 |
| Distance between plates (cm) | 300 |

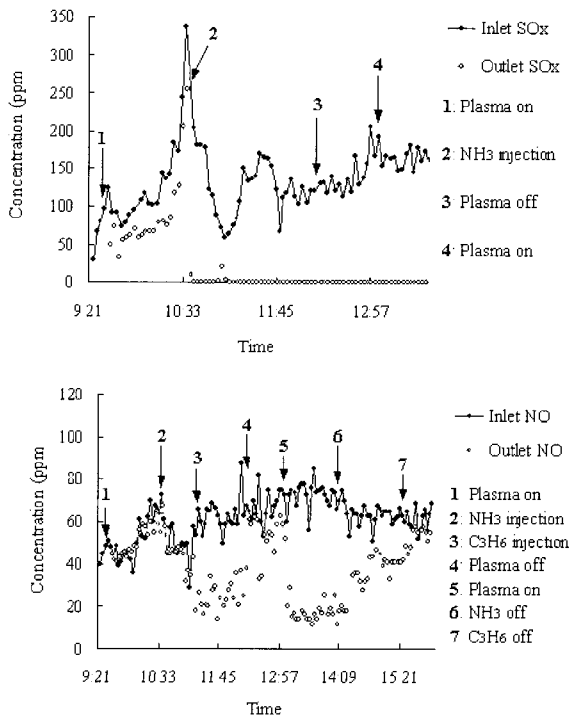


그림 7. 반응기 내 SO₂ 및 NO_x 제거 경향

그림 7은 현장에 설치된 반응기의 성능시험에서 측정된 질소산화물과 황산화물의 제거 경향을 보여주고 있다. 배가스 내의 황산화물과 질소산화물의 농도는 휴대용 가스 분석기 (portable flue gas analyzer, Green MK2, Eurotron Italiana s.r.l)를 이용하여 분석하였다. 소각로에서 배출되어 반응기내로 흐르는 실제유량은 42,000 m³/h였고, 배가스 평균온도는 170℃였다. 황산화물과 질소산화물의 제거 효율을 증가시키기 위해 암모니아와 프로필렌을 첨가제로 사용하였다. 프로필렌이 NO_x 제거에 미치는 영향과 제거 기작은 이미 발표된 논문에 잘 서술되어있다¹⁵⁾. 첨가제로 사용된 암모니아와 프로필렌의 농도는 각각 370 ppm과 55 ppm이었다. 이러한 실험 조건에서 100~120 ppm이었던 초기 SO₂ 농도는 거의 영 ppm까지 감소하였고, 70~75 ppm이었던 초기 NO_x 농도는 약 20 ppm으로 감소하여 각각 99%와 70%의 제거율을 보였다. 프로필렌을 첨가하면 질소산화물의 농도는 감소하지만, 1 Wh/Nm³당 28 ppm 이상을 주입할 경우, 프로필렌이 질소산화물과 반응하지 않고 그냥 흘러나가는 슬립 현상이 발생하였다. 반응기로 공급되는 전력과 유량의 비율로 정의되는 비에너지 밀도는 약 1.4 Wh/m³이었다.

5. 결론

본 연구에서 나노 펄스형 플라즈마 반응기를 이용한 배연가스의 탈황·탈질 동시제거를 위한 산업용 소각로에서의 실증 플랜트 연구에 대해 기술하였다. 특히 설비의 핵심인 120 kW급 2단-자기압축형 (MPC 모듈레이터) 나노 펄스시스템의 설계, 제작 및 운전 특성에 대해 자세히 기술하였다. 시험된 최대 전압과 전류는 약 130 kV와 5.2 kA 이었으며 이 값은 순간 최대 전력 676 MW에 상응한다. 펄스 코로나 반응기 부하에 적용시 얻을 수 있는 펄스 효율은 약 64.3% 였다. 개발된 시스템은 대용량 펄스전력의 생성 및 전달을 위해 반도체스위치와 자기압축스위치를 사용하여 시스템을 구성하여 시스템의 내구성 및 신뢰성이 대폭 향상되도록 하였다.

플라즈마 반응기내에서 SO₂와 NO_x의 제거 경향도 분석되었다. 암모니아 첨가시 황산화물의 제거율은 99%까지 얻을 수 있었고, 프로필렌을 첨가제로 사용할 경우에는 약 70%의 질소산화물 저감율을 얻을 수 있었다. NO의 저감율은 프로필렌 첨가에 민감하게 반응한다는 것이 확인되었다. 최적 상태에서 계산된 배가스 유량에 대한 비에너지밀도는 약 1.4 Wh/m³이었다.

계속 추진되고 있는 본 연구의 목표는 구축된 파일럿 플랜트의 지속적인 운전으로 개발된 MPC 나노펄스 시스템과 플라즈마 반응기가 산업현장에서 장기간 안정적으로 구동될 수 있고 경제적으로 건설 가능하도록 최적화 하는 것이며, 이 자료로부터 대형플랜트 설계를 위한 자료를 확보하는 것이다.

참고 문헌

- [1] D. Bhasavanish, S. Ashby, C. Deeney, and L. Schlitt, 9th IEEE Pulsed Power Conf., Albuquerque (1993), p. 441.
- [2] J. S. Chang, K. Urashima, Y. X. Tong, W. P. Liu, H. Y. Wei, F. M. Yang and X. J. Liu, J. of Electrostatics, Vol. 57, Issues 3-4, (2003) p. 313.
- [3] R.H. Amirov, J.O. Chae, Yu.N. Desiaterik, E.A. Filimonova and M.B. Zhelezniak, Jpn. J. Appl. Phys. 37 (1998), p. 3521.
- [4] E. L. Neau, H. C. Harjes, et al., NATO ASI Series, Vol.G34, Part B, Springer Verlag, Berlinn (1993), p. 367.
- [5] S. Ashby, D. Bhasavanish, C. Deeney, L. schlitt and L. Civitano, 9th IEEE Pulsed Power Conf., Albuquerque (1993), p. 445.
- [6] D. Bhasavanich, S.Ashby, C. Deeney, and L. Schlitt, 9th IEEE Pulsed Power Conf., Albuquerque (1993), p.441.
- [7] 손윤규, 장성덕, 오종석, 조무현, Trans. KIEE, Vol.51B(11) (2002), pp. 628-634.
- [8] Druckmann, S. Gabay and I. Similanski, Proceed. 1992 20th Power Modulator Symposium, Myrtle Beach (1992), p. 213.
- [9] J. S. Oh, S. S. Park, S. D. Jang, M. H. Cho, I. S. Ko, W. Namkung, G. H. Jang, Proceed. 22nd Power Modulator Symposium, Boca Raton (1996), p. 186.
- [10] Y. S. Mok, S. W. Ham, and I. Nam, Plasma Chem. Plasma Proc., Vol.18(4) (1998), p. 535.
- [11] J. J. Lowke and R. Morrow, IEEE Trans. Plasma Sci., Vol.23, (1995), p. 661.
- [12] J.W. Chung, Y.H. Lee, M.H. Cho, W. Namkung, Y.S. Mok, J. Korean. Soc. Environ. Eng. Vol.21(10) (1999), p. 1983.
- [13] L. Civitano, NATO ASI Series, Vol. 34, pt. B. Berlin, Springer-Verlag (1993), p. 103.
- [14] Y.S. Mok, C.M. Nam, M.H. Cho, I.S. Nam, IEEE Trans. Plasma Sci., Vol.30(1) (2002), p. 408-416.
- [15] J. W. Chung, M. H. Cho, B. H. Son, Y. S. Mok, W. Namkung, Plasma Chemistry and Plasma Processing Vol.20(4) (2000), p. 495.

〈저 자 소개〉



조무현(趙武顯)

1954년 10월 1일생. 1979년 서울대 공대 원자 핵공학과 졸업(석사). 1979~1982년 육군제3사 관학교 물리학 교관. 1988년 미국 UW-Madison 대 NEEP 졸업(이박). 1989년 8월 포항공대 물리학과 조교수 부임. 1989~1994년 포항방사광 가속기 건설 참여. 현재 포항공대 물리학과 교수 및 환경공학부 겸임교수.



이용환(李鎔煥)

1969년 10월 13일생. 1997년 한양대 공대 원자력공학과 졸업. 1999년 포항공대 환경공학부 졸업(석사). 2000년~현재 동 대학원 환경공학부 박사과정.



오종석(吳宗錫)

1965년 3월 23일생. 1999년 서울대 원자핵공학과 졸업(박사). 1991년~현재 포항공대 가속기연구소 책임연구원.



최창호(崔昌鎬)

1956년 10월 18일생. 1979년 아주대 전자공학과 졸업. 1984년 서울대 대학원 전기공학과 졸업(석사). 2000년 한양대 대학원 전기공학과 졸업(박사). 1983년~1987년 금성산전 중앙연구소 주임연구원. 1987년~1991년 한국써보(주) 기술연구소 선임연구원. 1991년~현재 (주)포스콘 기술연구소 수석연구원. 당 학회 재무이사.



김민호

1961년 7월 23일생. 1987년 청주대 전자공학과 졸업(학사). 1987년~현재 (주) 포스콘 기술연구소 상품화개발팀 과장.