

아파트설비의 낙뢰피해 및 대책 기술

이기홍 / 대한주택공사 주택도시연구원

서 론

국내 주택 수는 1999년을 기점으로 1,100만가구를 넘어섰으며, 이중 아파트가 전체 주택에서 차지하는 비율에서 단독주택을 앞서고 있다. 따라서 앞으로의 주거문화는 아파트 중심으로 정착되어 갈 것이라는 것

을 쉽게 알 수 있다. 이러한 아파트는 협소한 도심지역에서 최대한의 주거공간을 확보하기 위하여 점점 더 초고층화되고 있다.

한편 가치관과 생활의식이 변화되고 여성의 사회 진출, 여가의 증대, 고령화 시대의 도래 등과 같이 생활이 크게 변화되고 있으며, 정보 사회의 도래, 기술의 발전 등 사회 전반적으로도 크게 변화되고 있는 것이 현실이다.

이러한 변화 추세에 따라 주택도 기존의 단순 주거공간으로서의 주택 개념에서 벗어나 세대 구성원의 다양한 요구와 사회 환경의 변화를 수용하기 위한 고기능적인 주거 공간으로서 그 개념이 변화되고 있다.

이와같이 주택이 고기능적으로 변화될 수 있는 것은 주택에 다양한 설비 및 첨단 가전기기들이 급속히 보급되고 있기 때문이다. 특히 최근 주거 문화의 중심이 되고 있는 아파트에서도 사회 환경의 변화를 수용하기 위한 각종 전자·통신설비들의 적용이

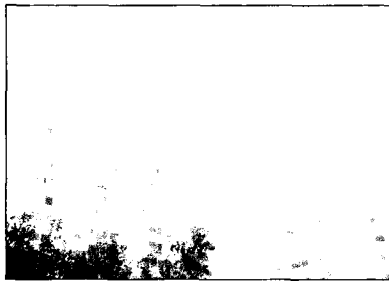


그림 1 초고층화, 첨단화되어가는 아파트

활발히 이루어지고 있어 고기능적이고 첨단화되어가고 있다.

하지만 아파트에 시설되는 각종 전자설비와 각 가정에 설치되는 다양한 가전기기들은 모두 다 디지털화, 반도체화(LSI화)되어 있어 고기능적인 특성을 갖고 있을지라도, 낙뢰

와 같은 충격 전압에는 매우 취약하다는 허점을 지니고 있다. 그 결과 아파트에서는 하절기 낙뢰에 의한 피해가 다양하고 심각하게 발생되고 있는 실정이다.

따라서 아파트에 시설되어 있는 각종 정보설비와 첨단화, 전자화 추세에 있는 다양한 전자설비들을 안전하게 보호하고 운영하기 위해서는 새로운 개념의 낙뢰 방호 대책 수립이 절실히 요구되고 있지만 이에 대한 인식조차 크게 부족한 것이 안타까운 현실이다.

이와 같은 배경 하에 본 고에서는 아파트에서의 낙뢰피해 실태와 그 대책기술들에 대해서 알아봄으로서 이에 대한 관심과 기술발전에 대한 기대를 반영해보고자 한다.

본 론

아파트의 전기설비

아파트에서의 전기설비들은 크게 가정에서 사용

하는 가전기기들과 공용부분에 설치된 공용 설비들로 구분할 수 있다. 가정 내의 가전기기들은 TV 및 컴퓨터 등을 중심으로 한 문화용기기, 주방기기, 개별난방기기, 인터폰이나 홈오토메이션 기기 등으로 구성된다.

반면에 공용부분의 설비들은 일반적으로 승강기 설비, 급수설비, 화재감시설비, 방송설비, 각종설비의 감시시스템, 보안설비(CCTV), 정보설비 등으로 구성되어진다.

이와 같이 아파트에 설치 또는 사용되고 있는 설비 및 가전기기들은 기존의 아날로그 방식에서 디지털 방식 등으로 크게 변모되고 있다. 즉 세대내의 가전기기들에서는 디지털 방송을 위한 디지털 TV가 보급되고 있으며, 인터넷 및 홈네트워크를 위한 각종 정보 통신기기와 디지털 가전기기들이 보급되고 있다. 한편, 공용부분의 설비들에서는 인버터승강기, 인버터를 이용한 급수설비, 정보설비, 각종 첨단 보안 장치 등 다양한 설비들이 전자화 되고 있다.

특히 최근의 아파트는 초고층화와 함께 사생활 보호를 위해 계단식 아파트들이 보편화 되고 있어 승강기 설비에서 고장이 발생하면 노약자를 비롯한 입주자들은 큰 불편을 겪게 되므로 이에 대한 철저한 대책이 요구되고 있다.

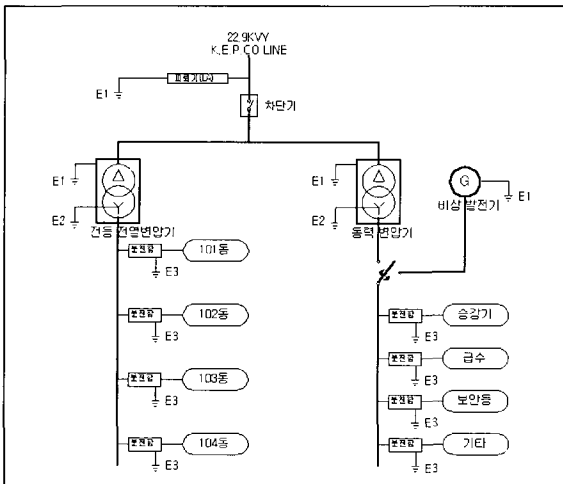


그림 2 아파트에서의 전원계통과 접지

아파트에 시설되어 있는 각종 전력기기 및 설비, 그리고 가전기기 등에 전력을 공급하기 위한 전원설비의 계통은 그림 2와 같이 세대에 전원을 공급하기 위한 전력계통(전동전열변압기)과 공용부분의 설비에 전원을 공급하기 위한 전력계통(동력변압기)으로 구성되어 진다.

이러한 전원설비에서의 접지는 일반적으로 수변전설의 경우 피뢰기접지(제1종(E1)), 변압기 중성점 접지(제2종(E2)), 특고기기 외함접지(제1종(E1))등으로 구성되며 각동의 분전반에는 분전반 외함을 접지하기 위한 제 3종접지(E3)가 시설되어 있다.

아파트설비의 낙뢰피해
(1) 낙뢰피해 발생 현황

아파트에서의 낙뢰피해가 어느 정도 발생되고 있는지 그 실태를 파악하기 위하여 국내의 5,000여개 아파트를 대상으로 우편을 이용한 설문조사를 실시하여 낙뢰피해 경험이 있는지를 조사하여 보았다.

이와 같은 설문에 응답한 1,080개 아파트 단지의 설문 결과 중에서 낙뢰피해를 1회 이상 경험한 아파트 단지수를 연도별, 지역별로 나타내면 표 1과 같다.

표 1에서와 같이 국내 아파트에서의 낙뢰피해는 매년 증가하는 것으로 나타나고 있으며 최근에는 매년 전체 단지수의 약 5% 이상이 낙뢰피해를 보고 있는 것으로 추정되어 진다.

표 1 낙뢰피해 발생단지 현황표

	97년	98년	99년	(X)년	01년	합계	지역별 피해발생 비율 ^{주1}
서울	1	+	5	5	2	17	8.8%
경기	6	10	14	13	6	49	25.1%
부산	0	0	0	2	10	12	6.2%
대구	1	2	1	+	+	12	6.2%
광주	0	1	0	3	3	7	3.6%
인천	0	3	2	6	2	13	6.7%
대전	2	1	0	2	5	10	5.1%
울산	0	0	0	1	0	1	0.1%
강원	1	1	5	+	0	11	5.6%
경남	0	2	1	3	6	12	6.2%
경북	0	0	1	4	4	9	4.6%
전남	0	0	0	5	1	6	3.1%
전북	2	2	2	1	5	12	6.2%
충남	1	5	2	3	0	11	5.6%
충북	0	3	2	+	+	12	6.2%
제주	0	0	0	0	0	0	0.0%
합계	13	34	35	60	52	142	
년도별 피해 발생 비율 ^{주2}	1.2%	3.1%	3.2%	5.5%	5.7%		

주1 : 년도별 피해 발생비율 = 피해단지수/최수된 설문지수

주2 : 지역별 피해 발생 비율 = 해당지역 피해 단지수 합계/ 총 피해단지수(194)

(2) 낙뢰피해 내용

그렇다면 이와같이 낙뢰피해가 발생된 아파트 단지에서 실제로 낙뢰피해를 입은 설비들은 어떠한 설비들일까? 낙뢰피해현장을 조사한 결과 공용설비에서는 표2와 같이 다양한 설비에서 피해가 발생되고 있었으며 대부분 그림 3과 같이 반도체가 파손되거나 콘덴서가 소손된 경우들이다.

표 2 아파트 공용설비의 낙뢰피해 실태

단지	낙뢰피해 현황(공용설비부분)
A	승강기3대 제어 기관 소손 화재수신반 모니터 소손 TV 증폭기 휴즈 단선 인터폰 125세대 고장
B	승강기 2대 기관소손 화재수신반 기관 소손 TV 증폭기 고장 인터폰모기2대, 세대인터폰 150대 고장 방송시설 램프고장
C	승강기 인터폰 13대 고장 세대비디오폰 일부 고장
D	승강기 9대 고장(총17대) 화재수신반 작동불량 방송시설 작동불량 TV시설 분배기 고장



그림 3 낙뢰에 의해 손상된 승강기 기관의 반도체와 콘덴서

한편 아파트 부녀회의 협조를 얻어 가정 내의 가전기기들에 대한 피해실태를 조사한 결과는 표 4와 같다.

표 4에서와 같이 낙뢰 피해를 입고 있는 가전기기의 종류는 다양하게 나타났으며, 특히 피해를 입은 가전기기 중에서 TV가 많은 비율을 차지하고 있음을 알 수 있다.

이는 대부분의 가정에서 TV 시청을 항상 하고 있기 때문에 TV에 전원이 공급되고 있는 상태에서 낙

뢰 써-지가 침입하였기 때문에 다른 가전제품보다 낙뢰피해가 많은 것으로 분석된다.

표 4 가전기기의 낙뢰피해 현황(D 아파트)

	1동	2동	3동	4동	5동	6동	7동	8동	합계
조사호수	116	85	124	128	112	130	93	97	885호
냉장고	1						2		3
컴퓨터	1		1	2	2	1			7
TV		1	1	4	1		1	2	10
오디오			1				1		
인테리어				2				1	3
에어콘				2					2
보일러				1					1
전기밥통					1				1
전화기							1	1	2
세탁기							1		1
비디오								1	1
합계	2	1	3	11	4	1	5	5	32

(3) 낙뢰 피해 메카니즘 분석

낙뢰피해의 발생은 크게 세 가지로 구분할 수 있다.

첫째는 아파트 외부에서 발생된 낙뢰로부터 전력선을 타고 침입하는 써-지에 의해 순간적인 과전압에 의해 전자기기가 파손되는 경우이다. 이러한 경우는 아파트 인근지역에도 낙뢰피해가 있는지의 여부를 조사하고, 피해를 입은 설비에 장착된 전자부품의 전원공급선이나 전원공급장치(Power supply)가 파손되어 있는지를 조사함으로써 쉽게 낙뢰 써-지의 침입경로를 찾아낼 수 있는 경우이다.

또한 전원선을 통하여 낙뢰 써-지가 침입한 경우는 다양한 전자설비에서 피해가 발생된다는 특징이 있다.

낙뢰피해 현장 조사에서는 이와 같이 전원선을 통하여 낙뢰 써-지가 침입하므로써 낙뢰피해가 발생된 경우를 많이 볼 수 있는데 그림 4는 아파트의 승강기 제어 기관이 전원선을 타고 들어온 써-지에 의해 파손된 경우를 잘 나타내고 있다. 즉 그림 4의 왼쪽 사진은 승강기의 PCB기판에서 전원공급선이 용융되어 버린 경우이고 오른쪽 사진은 버스선에서 전원공급선만 소손된 경우이다.

그러나 작은 크기의 써-지가 전원선을 통하여 침입하였을 경우에는 손상된 부위를 육안으로 확인할

수가 없어 낙뢰 썬-지의 침입 경로를 쉽게 단정할 수가 없을 수도 있다.



그림 4 낙뢰에 의해 전원선이 소손된 승강기 제어 기판들

둘째는 아파트의 피뢰침에 낙뢰가 발생할 경우이다. 이 경우에는 통신선(제어신호선)이나 전력선에 썬-지가 유도되어 침입함으로써 전자기기들이 파손되는 경우이다. 이 경우 아파트 인근주변에는 낙뢰 피해가 없고, 낙뢰가 발생한 아파트에서도 단지 일부 동건물에서만 낙뢰피해가 집중적으로 발생하는 경우이다.

이러한 경우에는 전원을 공급하는 부품과 통신을 담당하는 부품들이 모두 다 파손되는 것을 볼 수 있는데 그림 5는 피뢰침에 발생된 낙뢰에 의해 통신선이나 전력선에 유도되어 손상된 인터폰과 그 기관들이다.

그림 6은 아파트의 피뢰침에 낙뢰가 발생되어 아파트의 인터폰이 손상된 분포를 나타낸다. 이 아파트는 301동, 311동, 312동 세대의 비디오폰이 경비실에 있는 하나의 모기에 연결되어 있다. 따라서 301동의 피뢰침에 낙뢰가 발생되고 썬-지가 인화도선이나 건물 구조체를 타고 접지극으로 내려가면서

주변의 비디오폰 통신선이나 전원선에 유기되어 301동의 비디오폰이 모두 파손되고 동일한 인터폰 모기로 서로 연결되어 있는 311동과 312동의 비디오폰들에서도 다른 동의 세대에 있는 비디오폰들보다 많이 피해가 발생되었음을 나타낸다.

그림 6 비디오폰 낙뢰 피해 발생 세대

층	301	302	303	304	305	306	307	308	309	310	311	312
20												
19					2							
18	1,2,3,4		4									
17	1,2,3,4										2	
16	1,2,3,4					3					1	
15	1,2,3,4											4
14	1,2,3,4										2	3
13	1,2,3,4	3										
12	1,2,3,4										3	1,2
11	1,2,3,4									4	1	
10	1,2,3,4					4						2
9	1,2,3,4		4	3								
8	1,2,3,4											
7	1,2,3,4											3
6	1,2,3,4										3	
5	1,2,3,4								1			
4	1,2,3,4							2				4
3	1,2,3,4				3	3						
2	1,2,3,4	3									1	1,4
1	1,2,3,4										1,3	4

주 : 그림에서 1,2,3,4 는 비디오폰 피해가 발생된 호수를 나타냄

셋째는 낙뢰피해 실태나 특성만을 가지고는 낙뢰 피해 원인을 파악할 수 없는 경우이다. 이러한 경우는 미세한 크기의 낙뢰 썬-지에 의해서 낙뢰피해가 발생되거나 접지선등을 타고 침입하는 등 다양한 원인에 의해서 낙뢰피해가 발생하는 경우로서 정확한 낙뢰피해 메카니즘을 밝혀내기 위해서는 좀 더 많은 연구가 필요하다.

아파트설비의 낙뢰방호 대책기술

일반적으로 낙뢰 썬-지에 대한 대책은 아래의 그림 7과 같이 썬-지의 침입경로, 침입한 썬-지의 크기, 피보호기기나 시스템의 환경 등을 파악하여 낙뢰 피해가 발생된 메카니즘을 해석한 후 그 결과에 따라 다양한 대책을 세우는 것이 일반적 방법이다. 구체

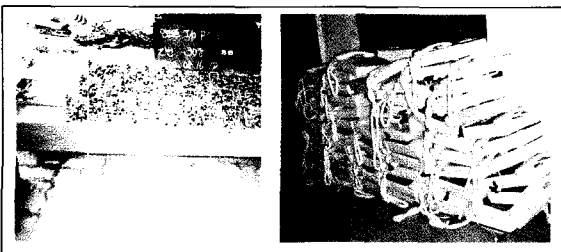


그림 5 낙뢰에 의해 손상된 비디오폰과 그 기판들

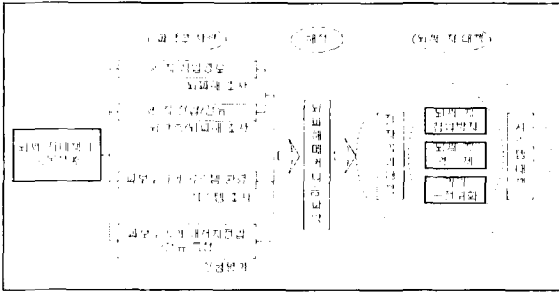
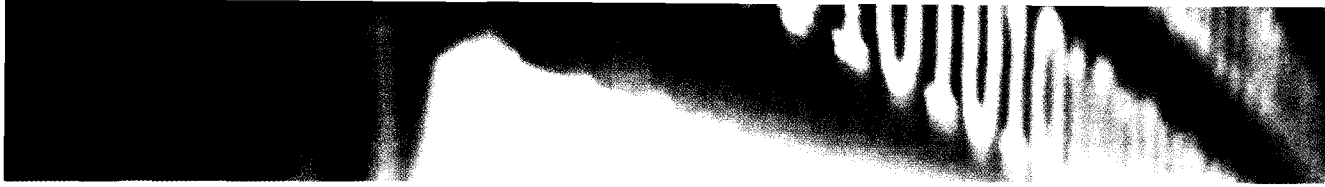


그림 7 뇌써-지 대책의 기본 개념

적인 뇌 써-지 대책 기술로는 우선적으로 기기 등전 위하나 방호소자등을 사용하여 피 보호기기 자체의 뇌 써-지 내력을 향상시키는 방안이 필요하며 시스템적으로는 뇌 써-지의 침입을 방지하거나 억제시키기 위한 방안들이 필요하다.

특히 아파트에서의 전기 및 정보통신 시스템은 하나의 시스템이 여러 동의 건물에 서로 연결되어 있는 구조로 이루어져 있어 한 두개의 건축물로 이루어지는 일반 빌딩에 시설되는 전기 및 정보통신 시스템과는 전기적 특성과 환경이 다르다고 할 수 있기 때문이다. 따라서 아파트에서의 낙뢰방호대책은 일반 빌딩에서의 낙뢰방호대책과는 차별화된 낙뢰 방호 대책 방안이 적용되어야 한다.

이를 위해서 필자는 그림 8과 같이 낙뢰 발생기를 이용하여 아파트 현장에서 낙뢰 써-지를 전기설비에 직접 인가하고 건물의 다양한 부분에서 나타나는 써-지의 크기에 대한 실험 및 분석을 진행하고 있다.



그림 8 낙뢰발생장치를 이용한 써지 전파특성 실험

(1) 접지시스템의 개선

현행 아파트에서의 접지시스템은 피뢰침접지와 안전을 위한 보안접지, 정보통신 관련 접지들로 구성되어 있다. 즉 이들 접지시스템들은 개별적인 접지들로서 전체적인 접지기능을 고려하지 않은 접지들이다. 따라서 이들 접지시스템들과 내부 뇌보호 개념을 조화시킨 종합적인 접지시스템의 개발이 요구된다.

(2) 피뢰설비의 개선

피뢰설비는 일반적으로 수리부인 피뢰침과 피뢰침에 발생된 뇌 써-지를 접지로 흐르도록 하는 인하도선, 뇌 써-지를 대지로 분산시키는 접지극 등으로 구분할 수 있다. 건물 옥상에 있는 피뢰침에 낙뢰가 발생되면 실제적으로 뇌 써-지는 인하도선 뿐만 아니라 건물 구조체를 통해서도 흐르는 것이 일반적이다. 따라서 이러한 뇌 써-지가 인근의 통신선이나 전원선 등에 미치는 영향이 최소가 되도록 피뢰설비에 대한 설계가 필요하다.

이러한 피뢰설비들에 대한 국제규격이 최근에는 (2002.8) 한국산업규격으로 제정됨으로서 이들 규격을 아파트에 적용하기 위한 피뢰설비의 표준 설계모델 개발을 위한 연구도 현재 진행하고 있다.

(3) 써-지 억제기(SPD)의 적용

기존 아파트의 저압측 전원설비에는 뇌 써-지로부터 전자설비들을 보호하기 위한 방호소자로서 써-지 억제기(SPD)를 설치하지 않고 있었다. 그러나 아파트의 전자설비들을 뇌 써-지로부터 보호하기 위해서는 저압 전원측에 써-지 억제기가 설치되어야 한다. 즉, 침입하는 뇌 써-지의 크기를 피뢰기 등을 통하여 최대한 약화시킨 후 최종적으로 피보호 설비의 전원측에 있는 써-지역제기에 의해 뇌 써-지를 차단하므로써 전자설비들을 보호하는 보호협조 개념

을 적용하는 것이 필요하다. 이러한 써-지 억제기를 전원설비에 적용하기 위해서는 써-지 억제기의 최적 설치장소와 써-지 억제기의 성능, 유지보수 방안 등이 심도있게 고려되어야 한다.

아파트의 전원설비에 적합한 써지억제기의 적용 장소로서는 승강기 분전함, 급수설비 분전함 및 변전실 저압측 모선 등에 적용하는 것이 필요하며 써-지 억제기의 설치 환경 기준은 IEEE C62.41 Category C3의 기준을 적용하는 것이 바람직한 것으로 판단된다.

한편 써-지 억제기의 설치는 전원선 뿐만 아니라 통신선에도 적용되어야 한다.

따라서 현재 아파트에 시설된 통신선에 적용하기 위한 써-지 억제기의 성능, 설치 장소, 설치 방법을 검토 중에 있다.

결 론

아파트에서의 낙뢰피해는 앞으로도 전자화, 정보

화가 진행됨에 따라 더욱더 증가할 것으로 예상되므로 철저한 낙뢰방호 대책 마련이 요구된다. 지금까지 이루어져 왔던 낙뢰 방호 대책은 개별적인 낙뢰 방호 대책으로서 건물 구조체 및 인명보호에 국한된 대책으로서 그 한계성을 지니고 있었다.

따라서 앞으로는 아파트에 시설되는 각종 전자장비까지 보호할 수 있는 전체적인 시스템을 고려한 종합적인 낙뢰 방호대책이 필요하다고 할 수 있다.

그러나 이와같이 시스템적이고 종합적인 낙뢰 방호대책을 수립하기 위해서는 앞으로도 많은 사항들이 연구되고 검토되어야 한다. 즉 아파트에 가장 적합한 접지시스템의 개발, 국제규격에 맞춘 피뢰설비의 설계 방안, 통신선에 적용할 써-지 억제기의 설치 방안 및 사양들은 당장 시급한 과제라고 할 수 있다.

즉, 정보의 최종 수요처이며 단말이라고 할 수 있는 주택에서의 원활한 정보시스템 운영과 고가의 가전기기 및 전자설비들을 낙뢰로부터 철저히 보호하기 위해서는 낙뢰방호 대책에 대한 더 많은 관심과 연구가 계속되어야 할 것이다.