

차량전원공급장치에 응용되는 전력전자 및 제어기술

박건태*, 김두식**

(현대중공업(주) 기계전기연구소 *선임연구원, **책임연구원)

1. 서 론

최근 철도차량 특히 전철이 대중교통의 중요한 수단으로 발전함에 따라 승객편의의 향상, 에너지절감 및 차량의 자동화 등이 요구되고 있다.

전력전자(POWER ELECTRONICS)기술의 발달은 철도 차량 분야에도 영향을 미쳐 차량 견인방식이 유도전동기를 사용한 교류 구동(AC DRIVE)방식으로 바뀌고, 공조장치등 차량의 각 부하도 세분화하여 제어할 수 있으며 차량집중제어 및 정보 서비스 기기 등을 채용할 수 있게 되었다. 이에 차량용 전원공급장치(SIV:Static InVerter)도 부하의 대용량화, 다양화에 대응하여 소형경량화, 저소음화, 고효율화, 무보수화 등 신뢰성이 향상된 제품이 개발되고 있다. 여기에서는 차량용 전원공급장치(SIV)의 개발과정과 최신 기술동향을 소개한다.

2. 전원공급장치(SIV)의 개발 과정

처음 전원공급장치(SIV)의 부하로는 주로 차내의 조명장치 등 수 kVA정도의 용량을 갖는 단상부하가 사용되었으나 차량의 근대화로 인하여 다양하고 큰 용량의 부하가 필요하게 되었다. 1958년 싸이리스터가 발표된 이래 1970년을 전후하여 철도차량에도 전력전자기술이 도입되어 싸이리스터를 사용한 정지형 전원공급장치(SIV)가 실용화되기 시작하면서 전원공급장치(SIV)의 시대가 열렸다.

정지형 전원공급장치(SIV)는 종래의 MG방식과 비교해서 브러쉬 등 회전부가 없고 유지보수 및 응답 특성면에서 크게

개선된 회전기의 브러쉬(BRUSH) 부분만을 정지화한 싸이리스터식 BRUSHLESS MG를 개발하였으나 부하용량이 증가됨에 따라 장치의 SPACE, 효율, 소음, 보수성 등을 고려하여 개발의 중심은 회전기에서 완전히 정지형으로 이동하게 되었다.

또한 전력용 소자(POWER DEVICE) 및 제어기술의 발전에 따른 전원공급장치(SIV)의 개발 방식의 변천 과정을 표 1에 나타내었다.

표 1. 전원공급장치의 개발 과정

년	'65	'70	'75	'80	'85	'90	'95	2000
발전대기	1300V 역전제어시리스터	1300~2250V 역전제어시리스터	2300~4300V [STAT]시리스터	2300~4300V [STAT]시리스터	1200~1450V [STAT]시리스터	800V [STAT]시리스터	1200V~1700V~3300V IGBT	
제어기술	자기공명방식 (Mag AMP)	IC 트랜지스터	마이크로컴퓨터 (DCC제어)의 자기공명방식, 보류					
부하전원부하	조명장치부하 DC100V(대리용전 수 kVA ~ 20kVA(단상))	냉방장치부하, 차내기기부하 (ON-OFF 제어) 100kVA 인부 3상	공조제어장치, 교류부하장치부하 (인속감량제어) ~200kVA, 3상					
부하전원방식	DC-MG (차내발전전동기) 싸이리스터 SIV 단상 SIV	BL-MG (브러쉬리스) 3상 SIV (싸이리스터)	차기조변동제어용 SIV DC/DC 컨버터	IGT의 OTD 식	트랜지스터 IGBT의			

3. 정지형 전원공급장치(SIV)의 개발 도입기

1990년대 중반까지 국내·외에 적용되고 있는 여러 가지 전원공급장치(SIV) 방식 중에서 가장 대표적인 2가지 방식에 관하여 그림 1, 그림 2, 표 2를 통하여 알아본다. 표 2 중에서 소자 구성 숫자는 110kVA 용량의 경우이다.

3.1 이중 쇼퍼 + 트랜지스터 인버터

이 방식은 GTO 소자를 사용한 이중 쇼퍼(DOUBLE CHOPPER)부에서 인버터 입력전압을 정전압제어하는 방식으로 그 회로도 구성은 그림 1과 같다.

트랜지스터(TRANSISTOR)를 인버터의 구동소자로 사용하면 인버터와 출력측 변압기 등을 소형·경량화 및 저소음화 할 수 있다.

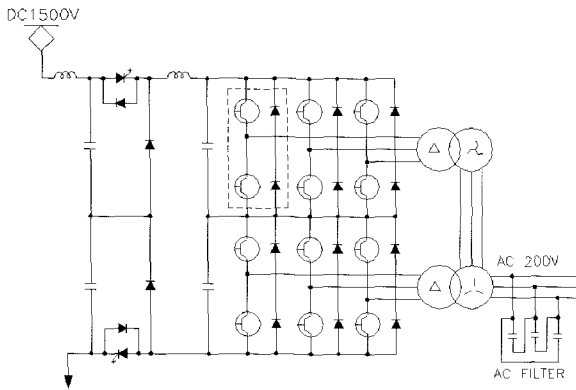


그림 1. 이중 쇼퍼 + 트랜지스터 인버터

3.2 직접 12상 PWM 인버터

이 방식은 GTO 소자를 사용하여 6상 인버터를 2단으로 연결한 방식으로 그 회로도 구성은 그림 2와 같으며, 각 6상 인버터는 입력전압변동에 대응한 "다 PULSE PWM 제어"를 통하여 정전압 제어된 AC 전압을 출력한다.

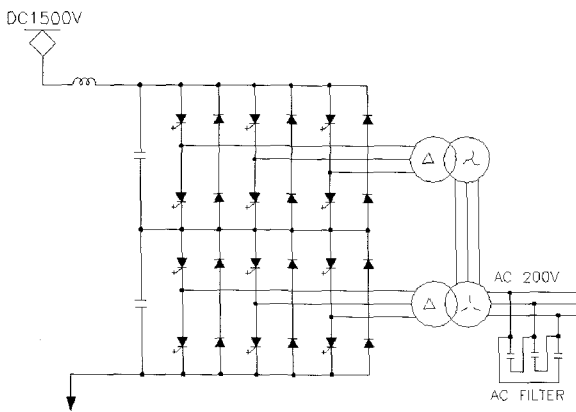


그림 2. 직접 12상 PWM 인버터

3.3 특징

위에서 살펴본 전원공급장치(SIV) 방식 가운데 국내에서

주로 사용중인 이중 쇼퍼(DOUBLE CHOPPER) 방식인 전원공급장치(SIV)의 특징을 다시 서술하면 1 펄스 인버터(PULSE INVERTER), 이중 쇼퍼를 사용함으로써 출력변압기, 직류 리액터(REACTOR)에 고조파 성분을 감소시켜 소음을 줄이고 전원전압 변동율에 대한 대응제어를 쇼퍼부에서 제어하므로 전원전압변동의 영향이 출력과형에 거의 영향을 미치지 못하며 부하의 변동에 의한 출력과형의 변화도 미세하여 1990년대 중반까지 국내·외에 널리 사용되고 있는 방식이다. 또한 표 3에 190kVA급 이중 쇼퍼 방식의 전원공급장치(SIV) 사양을 나타내었다.

표 2. 1990년대 중반이전 전원공급장치 방식 비교

항목	트랜지스터 SIV (GTO 이중 CHOPPER + TR INVERTER)			GTO SIV (GTO 직접 12상 PWM INVERTER)		
	GTO	2500V 600A	2개	GTO	2500V 600A	12개
소자 구성	DIODE	2500V 600A	4개	DIODE	2500V 600A	12개
	TR	1000V 150A	18개	-	-	-
	합 계		24개	합 계		24개
	중량 (개략)	90%			100%	
치수 (개략)	90%			100%		
효율	92% 이상			90% 이상		
기본 기능	1) GTO 이중 쇼퍼는 전원측 입력전압의 변동 및 부하의 변동에 대해 트랜지스터 인버터의 입력전압을 일정하게 유지시켜 준다. 2) 12 펄스 인버터는 6펄스 트랜지스터 인버터 두 대로 구성되어 있으며 교류 출력전압의 5차, 7차 고조파를 제거한다.			1) 각 6 펄스 GTO 인버터는 PWM 방식에 의해 조절됨에 따라 인버터 출력전압인 교류 전압을 일정하게 하여준다. 2) 12 펄스 인버터는 GTO 인버터 두 대로 구성되며 AC 출력전압의 5차, 7차 고조파를 제거한다.		
특성	1) 트랜지스터 인버터는 GTO 인버터보다 가볍고 소형이다. 2) GTO는 고압측에 사용되고, 트랜지스터는 저압측에 사용된다. 따라서 각 소자의 특성을 충분히 이용할 수 있다. 3) 트랜지스터 인버터는 단일 펄스 모드로 구성됨으로 소음이 거의 없다.			1) GTO 인버터는 트랜지스터 인버터에 비해 무겁고 대형이다. 2) GTO 소자의 특성을 충분히 이용할 수 있다. 3) 주 회로는 타 회로에 비해 간단하다. 4) 소음이 크다.		

4. 정지형 전원공급장치(SIV)의 최신기술

4.1 1990년대 중반이후 전원공급장치의 구성

표 4는 대표적인 전원공급장치(SIV)의 구성을 나타낸다. 표 4에서 알 수 있듯이 그 구성은 일반 전동차에서 가장 큰 부하인 냉방장치의 구성 형태와 밀접한 관계가 있다.

표 3. 190kVA급 이중 초퍼 방식 전원공급장치 사양

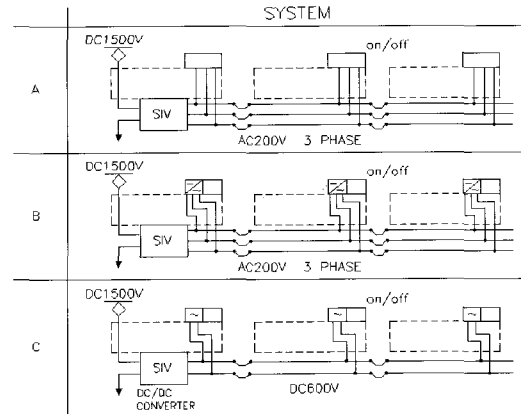
항 목		사 항
시스템	주회로 방식	2초퍼 + 12 펄스 인버터
	냉각 방식	자연 냉각
	상 수	3 상
입 력	공칭 전압	DC 1500V
	전압범위	동작보증 DC 900V - 1800V
	입력전압	순시변동폭 DC ±300 V
출력1 (교류)	정격전압 및 변동 범위	AC 440V + 5%, -10%
	용 량	190 kVA(직류 출력 포함)
	정격주파수	60 Hz ±2%
	왜 율	10% 이하
	역 율	0.85 (지상) - 1.0
	능 율(DC 1500V)	100% 연속, 200% 1분간
	순시변동 부하/전압 폭	-20% ~ +20%, 10주기
	1) 정격부하-70% 부하 (DC1500V) 2) DC1500V-DC1800V (정격부하시)	
출력2 (직류)	정격전압 및 변동범위	DC 100V +5%, -10%
	용 량	20kW
	리플 전압	±10%(실효치)
	능 율(DC 1500V)	100% 연속, 150% 10분간
제 어 전 원	주 위 온 도	-25℃~40℃
	정격 전압	DC 100V
	변 동 폭	DC 70 - 110V
가 청 소 음	용 량	0.6kW, 기동시 10ms동안 1.1kW
	효 율	70 dB 이하
제 어 방 식	효 율	90% 이상(정격 부하 조건)
	제 어 방 식	열차 운전 정보 시스템(TIS) 과 연계 가능하고 32 비트 DSP를 이용한 DIRECT DIGITAL CONTROL (DDC)방식

A방식은 가선에서 DC1500V를 공급받아 전원공급장치(SIV)에서 AC200V 또는 440V로 출력하여 냉방장치등의 전원으로 사용하는 방식이다.

B방식은 A방식과 같이 AC200V를 출력한 후 다시 직류로 변환하여 냉방기에 부착된 인버터에 공급하는 방식이다.

C방식은 DC/DC 컨버터의 출력인 DC600V를 다시 각 부하조건(냉방기, 형광등) 등에 맞추어 교류로 변환 하는 방식이다.

표 4. 1990년대 중반이후 전원공급장치의 구성



4.2 1990년대 중반이후 전원공급장치의 최신기술

전원공급장치(SIV)에서 최근 요구되는 주요 기능은 아래와 같다.

- 차량 UNDERFRAME 하부에 취부하기 위한 소형 · 경량으로 할 것
- 저소음 · 고효율로 할 것
- 출력전압의 저왜율 및 전압변동이 작게 할 것
- 고신뢰성 및 부하의 다양화에 대응 가능할 것
- 유지 · 보수가 보다 용이하게 할 것

여기에서는 상기의 관점에서 IGBT를 사용한 최신기술의 전원공급장치에 대하여 설명한다.

4.2.1 1990년대 중반이후 IGBT형 전원공급장치 방식

4.2.1.1 IGBT형 전원공급장치(SIV) 주회로도

정지형 전원공급장치(SIV)에 IGBT (Insulated Gate Bipolar Transistor)를 처음 적용할 당시에는 IGBT소자의 전압내량(최대1,200V)이 낮은 관계로 그림 3과 같이 GTO 이중 초퍼 + 3레벨 인버터(DOUBLE CHOPPER+3-LEVEL INVERTER)의 형태로 구성되었다.

그러나 1990년대 중반이후 IGBT 소자의 대용량화 제작기술은 급속히 발전하여 현재 3300V/1200A, 6500V/600A급 까지 상품화되고 있는 실정이다. IGBT 소자의 대용량화 제작기술의 발달에 의해 인버터 전단에 강압형 초퍼부가 없는 직접형 인버터(3-LEVEL, 2-LEVEL)가 실용화되고 있는 추세에 있으며, 그 회로도 3레벨 인버터 방식의 그림 4 및

2레벨 인버터 방식의 그림 5와 같다. 3레벨에는 1700V /600A급 Dual module의 IGBT가 2레벨에는 3300V/600A급 Single module IGBT가 사용된다.

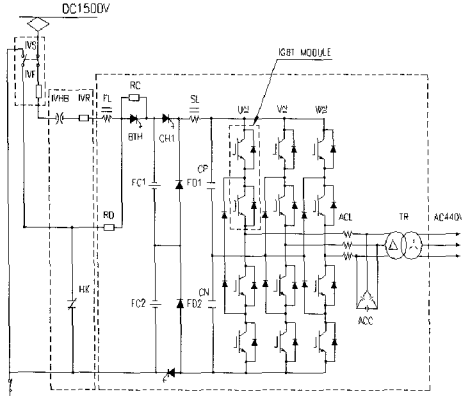


그림 3. 이중 초퍼 + 3레벨 인버터 (IGBT : 1200V, 600A급)

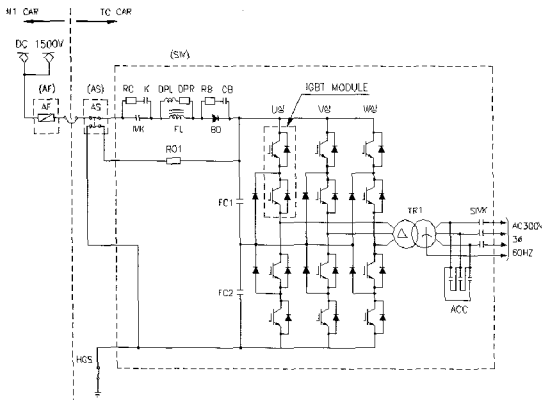


그림 4. 직접형 3레벨 인버터 (IGBT : 1700V, 600A)

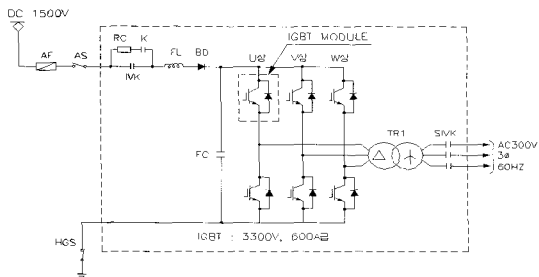


그림 5. 직접형 2레벨 인버터 (IGBT : 3300V, 600A급)

4.2.1.2 2레벨과 3레벨 인버터의 특성 비교

(1) 고조파분 비교

변조지수 M_i 및 전류의 고조파에 대한 THD는 다음 식과

같이 표현할 수 있다.

$$M_i = \frac{V^*}{\frac{V_{dc}}{2}}$$

$$THD = \sqrt{\sum_{N=2}^{\infty} \frac{I_n^2}{I_1}}$$

여기서 V^* 는 인버터 상전압의 최대치이고, I_n 은 인버터 출력 전류의 실효치이다.

그림 6에서 2레벨과 3레벨 인버터의 전압 및 전류 리플에 대한 THD를 비교하였다. 그림 6에서 알 수 있듯이 출력 고조파분의 저하로 인하여 필터의 크기 축소, 출력 품질 향상, 소음 감소, EMI 감소등의 효과를 얻을 수 있으며, 결국 시스템의 신뢰성을 향상시킬 수 있다. 또한 3레벨 인버터를 적용하여 필터의 크기 축소 및 주변회로의 간소화로 인하여 전원 공급장치(SIV)의 BOX 무게가 전체적으로 감소하여 시스템의 소형·경량화를 추구할 수 있다.

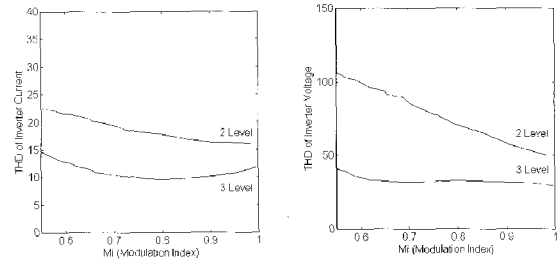
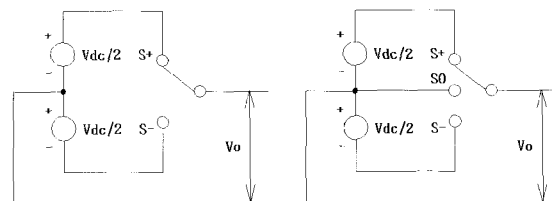


그림 6. 출력전압/전류에 대한 고조파 함유율(%) 비교

(2) 스위칭 방식 및 출력 상전압 비교

2레벨과 3레벨 인버터의 스위칭 방식에 따른 출력전압 비교는 그림 7에 보여 주고 있다. 2레벨인 경우의 출력전압 V_o 는 스위치가 S+에 있을 때 양의 전압 $+V_{dc}/2$, S- 위치에 있을 때는 음의 전압 $-V_{dc}/2$ 를 나타낸다. 3레벨인 경우의 출력전압 V_o 는 스위치가 S+에 있을 때 양의 전압 $+V_{dc}/2$, 스위치가 S0에 있을 때 영 전압(0V), S- 위치에 있을 때는 음의 전압 $-V_{dc}/2$ 를 나타낸다.

PWM에 의해 제어할 수 있는 출력 상전압 파형은 그림 8에 보여 주고 있다. 그림에서 볼 수 있듯이 출력전압 V_o 가 2레벨



(a) 2레벨 인버터의 스위칭 방식 (b) 3레벨 인버터의 스위칭 방식

그림 7. 2레벨과 3레벨 인버터의 스위칭 방식 비교

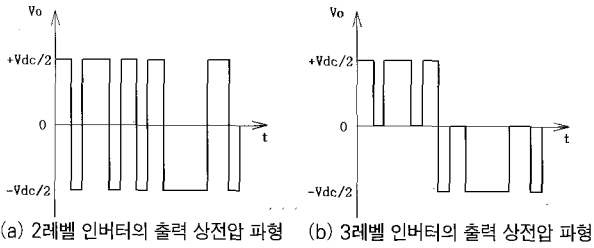


그림 8. 2레벨과 3레벨 인버터의 출력 상전압 파형 비교

은 $+V_{dc}/2$ 와 $-V_{dc}/2$ 인 2레벨로 나타나며, 3레벨은 $+V_{dc}/2, 0, -V_{dc}/2$ 인 3레벨로 나타나고 있다.

(3) 3레벨 인버터의 등가 스위칭 패턴 및 출력 전압

S1U, S2U, S2V, S3V, S3W, S4W가 온 되고 나머지는 오프되는 어느 한 모드를 가정하자. 이 때의 전류의 흐름에 따라 U상 상전압은 $+V_{dc}/2$, V상의 상전압은 0V, W상의 상전압은 $-V_{dc}/2$ 이다. 표 5에 스위칭 상태 및 출력 상전압 레벨을 나타내었으며, 그림 9에 스위칭 상태에 따른 전류 흐름을 나타내었다.

표 5. 가상 모드 스위칭 상태 및 출력 상전압 레벨

스위칭 IGBT	U 상	V 상	W 상
S1 (U,V,W)	ON	OFF	OFF
S2 (U,V,W)	ON	ON	OFF
S3 (U,V,W)	OFF	ON	ON
S4 (U,V,W)	OFF	OFF	ON
출력 상전압	$+V_{dc}/2$	0	$-V_{dc}/2$

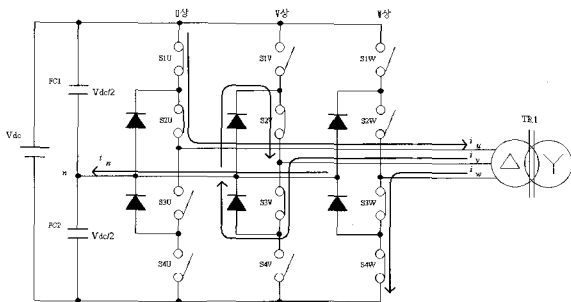


그림 9. 가상 모드에 대한 스위칭 상태 및 전류 흐름

(4) 3레벨 인버터의 등가 스위칭 패턴에 따른 AC 출력 전압 크기
그림 3의 초퍼(CHOPPER) 회로는 가선전압을 1/2로 낮

추어 인버터 입력전압을 가선전압 1500V 정격시에 750V로 제어한다. 이 방식은 IGBT소자의 전압정격내량이 최대 1200V급일 때 적용하던 방식으로 1990년 중반 이후 부터는 그림 4의 방식이 많이 채택되고 있다. 그림 4의 방식을 채택하는 이유는 가선 전압을 직접 인버터에서 교류전압으로 변환하는 회로방식과 스위칭 손실이 적은 IGBT 모듈을 사용하여 간단한 전력 회로를 구성하는 측면에서 볼때는 그림 5의 방식과 유사하나, 그림 4의 3레벨 인버터 경우에는 출력파형에 나타나는 스위칭 주파수의 1/2주파수로 각 IGBT소자가 스위칭함으로써 스위칭손실이 감소하고 또한 그림 10에서와 같이 $E_d/2$ 값이 존재하여 출력필터의 크기와 소음을 저감시킬 수 있기 때문이다.

그리고 그림 10에서의 스위칭 패턴과 AC 출력 전압과의 관계를 자세히 살펴보면 다음과 같다.

U상 상전압은 게이트 스위칭 패턴에 의하여 그림 12에서 처럼 $+V_{dc}/2, 0, -V_{dc}/2$ 의 전압 크기를 갖고 인가되고, V상 상전압은 U상 상전압보다 120° 위상차를 갖고 늦어진다. 따라서 U-V 선간 전압은 그림 10에서 보이는 파형과 같게 나타나고, U-V 선간전압에는 $+V_{dc}, +V_{dc}/2, 0, -V_{dc}/2, -V_{dc}$ 의 전압레벨이 존재한다.

그림 10에서 알 수 있듯이 S1 게이트와 S3 게이트는 서로 역(Inverse)이고, S2 게이트는 S4 게이트와 서로 역이다. 또한 S1 게이트와 S4 게이트는 1/2주기만 스위칭을 하고 1/2 주기는 항상 오프 상태를 유지하며, S2 게이트와 S3 게이트는 1/2주기만 스위칭을 하고 1/2주기는 항상 온 상태를 유지하는 차이점이 있다. 다시 말하면, 양의 반주기동안에, S1 게이트와 S3 게이트가 서로 반대로 스위칭하고 있을 때 S2 게

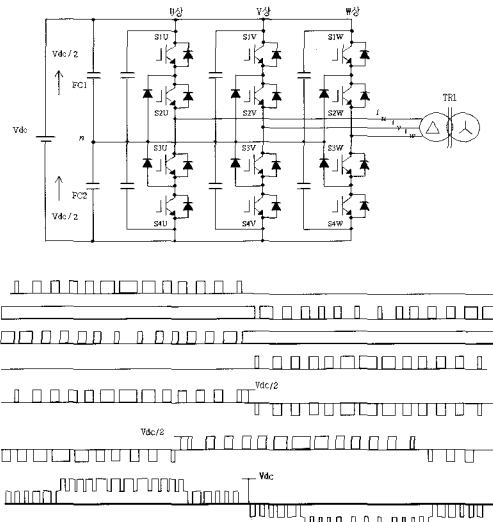


그림 10. 3레벨 인버터의 스위칭 패턴 및 AC 출력 전압

이트는 항상 온 상태를 유지하여야만 정(+)전압을 인가할 수 있으며, 암 쇼트를 방지하기 위하여 S4 게이트는 항상 오프 상태를 유지하고 있어야 된다는 것이다.

따라서 3레벨 인버터의 경우, IGBT 소자는 1주기 평균 상 전압에 나타나는 스위칭 주파수의 1/2 주파수로 스위칭하고 있어 스위칭 손실을 저감할 수 있다는 것을 알 수 있다.

4.2.1.3 IGBT형 3레벨 전원공급장치

이 절에서는 IGBT형 전원공급장치(SIV)의 전력회로와 시스템 특성 및 주요사양을 서술하였으며, 전원공급장치의 BOX 외형도 및 시험 결과를 첨부하였다.

(1) 전력회로 구성

그림 11은 IGBT형 3레벨 PWM 인버터 전원공급장치의 전력회로도도를 보인 것이다. 이는 190kVA급으로 1700V/600A의 대용량 IGBT (Insulated Gate Bipolar Transistor)를 주 스위칭 소자로 사용하여 입력전압을 교류로 직접 제어하는 방식을 채택하였다. 이로써 시스템의 필터 차수를 줄였다. 입력측의 주필터도 L_f 는 8mH, C_f 는 3000 μ F로 감소시켰다. 이것은 전원장치에서 발생된 전류 고조파의 차수가 높아서 동일한 통신장애 제한 고조파를 차단하기 위한 필터는 작아도 되기 때문이다.

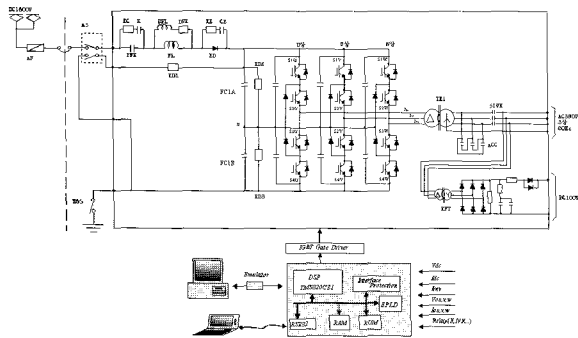


그림 11. IGBT형 3레벨 전원공급장치 전력회로

(2) 제어기 구성

전원장치의 출력제어에 일반적으로 속응제어를 위해 사용되는 제어기법을 적용할 수 있다. 제어기는 출력전압 일정제어를 위한 주제어부와 부하변동과 입력전압변동에 대한 과도상태 특성을 향상시키기 위한 보조제어부로 구성한다. 또한 인버터에 IGBT 소자를 사용함으로써 3상 개별순시파형제어를 적용하여 제어기능을 대폭 고속화·고기능화 할 수 있고, 이는 마이크로프로세서(16Bit 혹은 32Bit DSP:Digital

Signal Processor)의 발전과 더불어 자기 검수·진단기능 및 열차제어정보시스템(TCMS:Train Control Management System) 인터페이스 기능을 갖게하여 다기능 및 고신뢰성을 추구하는 방향으로 꾸준히 발전되고 있다.

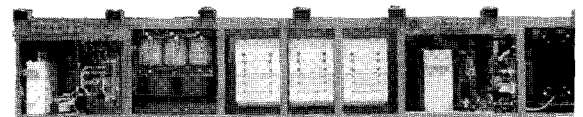
(3) BOX 구성 및 외형

1개의 BOX로 구성하여 소형·경량화 하였으며 인버터 회로와 제어부는 모두 BOX 전면에 배치하여 점검 및 시험이 용이하며 인버터의 소자 냉각은 HEAT PIPE를 사용한 자연냉각방식을 채택하여 매우 간단한 구성을 하고 있다. 결과적으로 이 IGBT 전원공급장치(SIV) 방식은 기존의 트랜지스터 방식에 비해 점유면적과 중량이 약 60% 정도로 소형·경량화 되었으며, 또한 인버터의 3레벨 방식 적용 및 변압기와 리액터류의 저손실화로 효율을 93-94%로 높였으며 소음은 약 65dB(A-SCALE) 정도로 IGBT의 특성을 충분히 활용하여 설계·제작되고 있다.

그림 12는 1개의 BOX로 구성된 IGBT를 이용한 직접형 3레벨 인버터 방식의 190kVA급 전원공급장치의 BOX 외형도를 보여주고 있다.



(a) BOX 앞면 내부



(b) BOX 뒷면 내부

그림 12. 1개 BOX 구성인 전원공급장치(SIV)

그림 12의 BOX 앞면에서 보이는 부분은 크게 제어기, Stack 전면부, 변압기이며, BOX 뒷면에서 보이는 부분은 필터 콘덴서, Stack 뒷 부분의 Heat-pipe, DC 100V 정류기부 등이다.

(4) IGBT형 3레벨 전원공급장치(SIV) 주요 사양

IGBT형 190kVA급 3레벨 PWM 방식의 전원공급장치(SIV)에 대한 사양을 표 6에 나타내었다. 표 6에서 알 수 있듯이 반도체 소자는 IGBT를 사용하였고, PWM 방식은 3레벨 방식을 적용하였으며, 냉각 방식은 Heat-Pipe를 사용하여 자연냉각 방식을 적용하였다.

(5) IGBT형 3레벨 전원공급장치(SIV) 시험 결과

IGBT형 3레벨 전원공급장치의 성능 및 신뢰성은 그림 13 부터 그림 17까지 시험 결과 파형을 보면 알수 있듯이 정상 상태 및 과도상태시의 출력제어 및 기동 특성 등을 통하여 입증할 수 있었다.

그림 13은 가선 입력전압이 DC1000V, 1500V, 1900V일 때의 정격 부하시 인버터의 출력전압, 출력전압과 부하전류에 대한 시험 파형으로 출력전압의 왜형률이 매우 우수하다는 것을 알 수 있다. 이때 설계된 출력측 필터상수는 L_{ac} 는 130 μ H, L_{ac} 는 450 μ F으로 기존의 270 μ H과 600 μ F에 비해 작은 값으로 설계하였다.

그림 14부터 그림 17까지는 전원공급장치의 성능을 확인할 수 있는 과도상태시의 출력제어 특성을 보인 것이다. 그림에서 가선전압 V_{panta} 과 입력필터전압 V_{dc} , 입력전류 I_{dc} , 인버터 출력전류 I_{inv} , 교류출력전압 V_{ac} 과 전류 I_{ac} 에 대한 파형을 보인다.

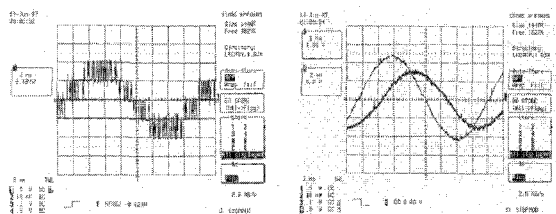
그림 14는 부하전류를 190kVA \leftarrow 130kVA로 급변한 경우에 출력제어 특성을 보인 것이다. 30kVA정도의 부하급변에

대해서도 출력전압의 변화는 거의 없다. 이것은 출력필터 임피던스가 낮아서 필터의 전압강하 자체가 적기 때문이다.

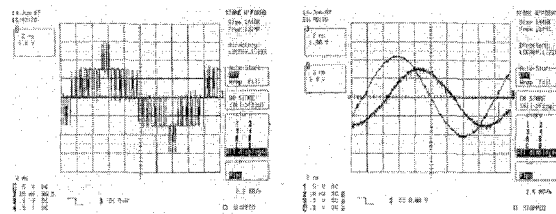
그림 15는 입력전압을 1800V \leftarrow 1500V로 급변한 경우의 출력제어 특성을 보인 것이다. 입력전압을 300V 정도로 급변한 경우에도 출력전압은 작은 전압변동으로 수십ms 이내로 빠르게 회복제어 되면서도 입력측은 전혀 공진이 발생하지 않는 안정된 동작을 보인다.

그림 16은 과부하시 출력전압을 낮추어 출력전류를 제한하

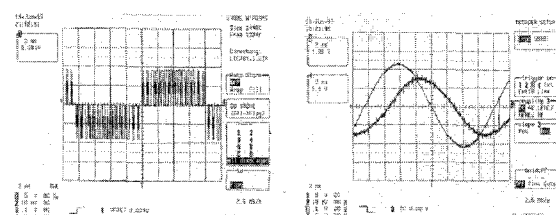
- 인버터 출력전압
- 출력전압/부하전류



(a) 가선 입력전압 DC1000V



(b) 가선 입력전압 DC1500V



(c) 가선 입력전압 DC1900V

그림 13. 입력전압 가변에 대한 출력 특성 시험

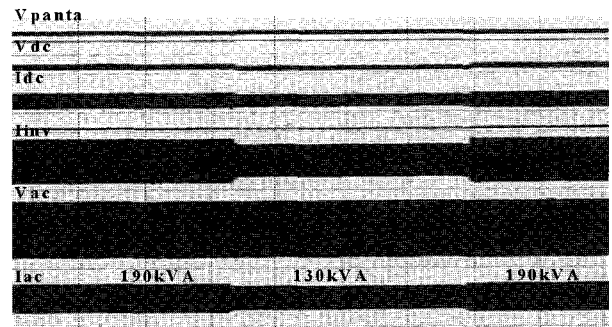


그림 14. 부하 변동에 대한 출력제어 특성 시험

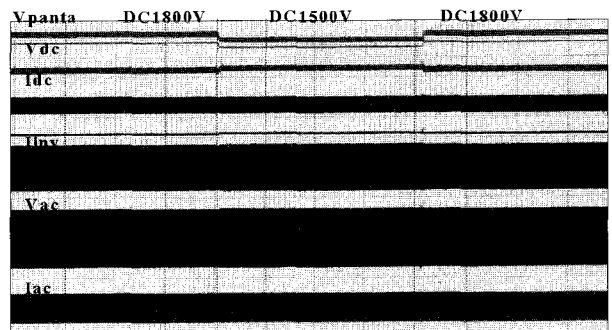


그림 15. 입력전압 변동에 대한 출력제어 특성 시험

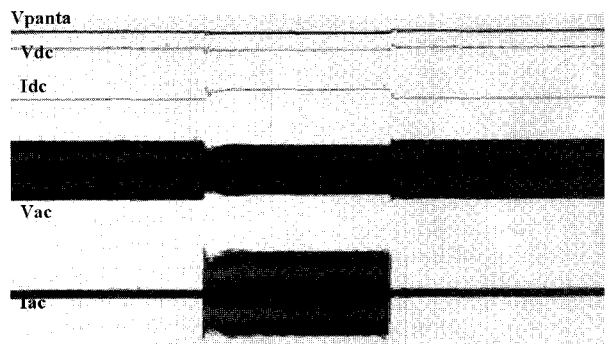


그림 16. 과부하시 출력전류 제한 제어 시험

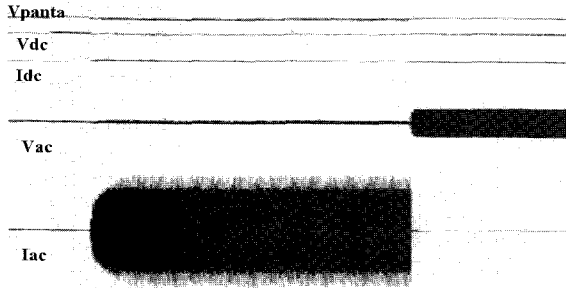


그림 17. 과부하시 기동특성 시험

표 6. IGBT형 3레벨 전원공급장치(SIV) 사양서

항 목		사 항
시스템	주회로 방식	PWM IGBT 3레벨 인버터
	냉각 방식	HEAT PIPE를 사용한 자연냉각방식
	상 수	3 상
입 력	공칭 전압	DC 1500V
	전압범위	동작보증 DC 900V - 1900V
출력1 (교류)	정격전압 및 변동 범위	AC 380V + 5%, -10%
	용 량	190 kVA(직류 출력 포함)
	정격주파수	60 Hz ±2%
	왜 율	10% 이하
	역 율	0.85 (지상) - 1.0
	능 율(DC 1500V)	100% 연속, 150% 1분간
	순시변동 부하/전압 폭	-20% ~ +20%, 10주기
	1) 정격부하-70% 부하 (DC1500V) 2) DC1500V-DC1800V (정격부하시)	
출력2 (직류)	정격전압 및 변동범위	DC 100V +5%, -10%
	용 량	20kW
	리플 전압	±10%(실효치)
	능 율(DC 1500V)	100% 연속
제 어 전 원	주 위 온 도	-25℃~40℃
	정격 전압	DC 100V
	변 동 폭	DC 70 - 110V
제 어 방 식	용 량	0.6kW, 기동시 10ms동안 1.1kW
	가 청 소 음	65 dB 이하
	효 율	92% 이상(정격 부하 조건)
제 어 방 식		열차 운전 정보 시스템(TIS)과 연계 가능하고 32 비트 DSP를 이용한 DIRECT DIGITAL CONTROL (DDC)방식

는 출력전류제한 제어 시험결과이며, 부하가 비정상 상태에서도 출력전류를 제한하여 시스템의 안정성을 추구하였다. 또한 그림 17은 과부하시 기동특성시험 결과이며, 그림 16과

같은 출력전류 제한 제어 기능에 의하여 수행되며 정상적으로 기동한 것을 알 수 있다.

따라서 상기와 같은 시험 결과를 통하여, IGBT형 3레벨 전원공급장치(SIV)의 정상 상태 및 과도 상태에 대한 출력의 제어성과 안정성이 한층 향상되었음을 확인할 수 있다.

4.2.2 DC/DC 컨버터(Converter) 방식

각 차량에 탑재되는 인버터형 공조장치를 1대의 직류전원으로 일괄하여 급전하는 방식은 공조성능의 향상 및 전원의 소형·경량화 측면에서 볼 때 우수한 전원공급방식으로서 이러한 차량의 기기특성에 따라 DC/DC 컨버터(CONVERTER) 장치가 실용화되고 있다. 이러한 방식중에서 가장 최근의 IGBT를 사용한 컨버터(CONVERTER) 장치에 대하여 설명한다.

4.2.2.1 주회로 구성 및 시스템 특성

그림 18은 대표적인 DC/DC 컨버터(CONVERTER)의 주회로도다. 고압 회로부에 IGBT 소자를 적용한 고주파 3레벨 인버터에서 먼저 가선 입력 DC1500V를 고주파 교류로 변환하여 고주파 링크단 변압기로 절연한 후 다이오드 정류기로 직류전원을 만드는 방식으로서 출력전압제어는 일반 3레벨 인버터와 같이 PWM제어를 행한다. 그림 18에서 직류출력 600V로 인버터 공조장치 및 VVVF 공기 압축기(AIR COMPRESSOR)의 전원도 공급하지만 기타 조명용 AC220V 인버터 및 배터리 충전용 DC 100V 출력회로도 본 장치에 내장하고 있다.

IGBT 소자와 고주파 링크단 변압기의 사용으로 소형·경량화가 가능하여 하나의 BOX로 일체화하였으며, 고압부와 저압부로 나누어 수납되어 있어 유지·보수가 용이하고 장치의 신뢰성을 높인 것이 특징이며 또한 고속 스위칭 소자의 채택으로 전압제어 응답이 빠르다.

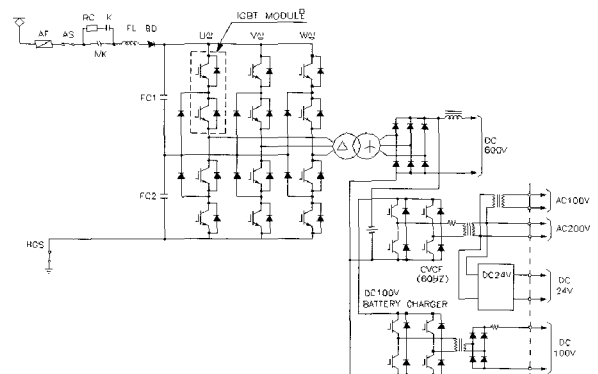


그림 18. DC/DC 컨버터(CONVERTER) 장치의 주회로도

5. 기술의 전망

현재 철도차량용 전원공급장치(SIV)는 반도체 소자의 발전으로 인하여 소형·경량화 및 고성능화, 고신뢰성을 추구할 수 있게 되었다. 상기에 소개된 IGBT 소자를 적용한 철도차량용 전원공급장치(SIV)가 현재 주를 이루고 있는 가운데, 단점을 보완한 IGBT 신모델이 개발 및 상품화되고 있기 때문에 향후 신규 제작되는 전원공급장치(SIV)에도 IGBT가 당분간 적용될 것으로 전망된다.

또한 보다 진보된 POWER DEVICE 및 새로운 제어기술을 적용하여 다양한 부하와 차량시스템에 대응 가능한 전원공급장치의 기술개발을 촉진시킬 필요가 있으며, 아래에 현재의 전원공급장치의 기술동향을 고려한 향후 발전될 기술의 전망을 나타내었다.

- 1) IGBT 주변회로의 소재개발로 인한 소형경량화
 - IGBT 전용 FILTER CAPACITOR 개발
 - 고효율의 HEAT PIPE 및 변압기 개발
- 2) 구동회로 및 보호회로가 내장된 고내압·대용량 IPM 적용으로 소형화 및 고신뢰성 추구
- 3) 정보통신기능의 향상과 유지보수성의 개선
- 4) 기기구성의 집약·분산으로 유도장애대책의 개선보완

6. 결론

정지형 전원공급장치 가운데 SIV 및 DC/DC 컨버터(CONVERTER) 장치를 중심으로 최신 기술동향을 간단히 소개하였다. 그러나 합리적인 보조전원시스템을 구축하기 위하여 어느 방식을 선택할 것인가 하는 것은 부하의 특성을 반드시 고려한 후 결정해야 한다. 또한 각 부하가 고품위화 및 다양화되고 있는 상황에서 전원공급장치는 더욱 소형·경량화하여 경제성을 높이는 데 주력하여야 한다. ㉔

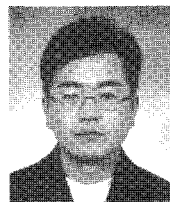
참고 문헌

[1] N.H. Kim, H.W. Lee, and D.S. Kim, "Development and Recent Trends of Auxiliary

Power Equipment for Rolling Stock", Proceedings of ISPE '92, pp. 432~437, 1992. 4.

- [2] 정기찬, 이현원, 김두식, 김남해, "차량용 보조전원장치의 최신 기술 동향", 기술현대지, vol. 14, No. 3, pp. 57~62, 1994.
- [3] 김종규, 박건태, 정기찬, 김두식, 서광덕, "전동차용 IGBT형 190kVA 보조전원장치 개발", 대한전기학회, 추계학술대회 논문지, pp. 634~637, 1997. 11.
- [4] 서광덕, "전동차용 전원장치의 출력전압 제어 안정성 향상", 한국조명 & 전기설비학회지, vol. 13, No. 4, pp. 134~141, 1999. 11.
- [5] Hyo L. Liu, Nam S. Choi, and Gyu H. Cho, "DSP Based Space Vector PWM for Three-Level Inverter with DC-Link Voltage Balancing", Proceedings of IECON '91, vol. 1, pp. 197~203, 1991.
- [6] B. Velaert's, P. Marthys, E. Tatakis, "A Novel Approach to The Generation and Optimization of Three-Level PWM Wave Forms", PESC '88, RECORD. vol. 2, pp. 1255~1262, 1988.

〈 저 자 소 개 〉



박건태(朴健泰)

1968년 8월 29일생. 1991년 중앙대 전기공학과 졸업(학사). 1995년 동 대학원 전기공학과 졸업(석사). 1995년~현재 현대중공업(주) 기계전기연구소 전력변환연구실 선임연구원.



김두식(金斗植)

1961년 3월 23일생. 1985년 영남대 전기공학과 졸업(학사). 1988년 동 대학원 전기공학과 졸업(석사). 1988년~현재 현대중공업(주) 기계전기연구소 전력변환연구실 책임연구원.