

전기도금을 이용한 스테인레스 스틸 선재의 직경 증가에 관한 실험적 연구

조진형¹⁾ · 성영은²⁾ · 이기현³⁾ · 황현식⁴⁾

본 연구는 전기도금을 이용하여 교정용 선재의 직경을 증가시킨 후 그 물성 변화를 알아봄으로써 이의 임상적 적용 가능성을 알아보고자 시행되었다.

0.016 인치 스테인레스 스틸 교정용 선재에 전기도금을 위한 적절한 전처리를 시행한 후, 황산 니켈 100g/L, 염화 니켈 60g/L, 붕산 30g/L, 염화나트륨 50g/L의 조성을 가지는 전해액을 제조하여 1.7V의 전압과 25~29℃의 온도, 3.1~3.3pH의 조건 하에서 직경을 0.002 인치 증가시켜 0.018 인치 직경의 선재로 만들었다. 전기도금 과정 중 1분 단위로 직경을 측정하여 시간에 따른 직경 증가율을 구하였고, 도금 후 서로 다른 세 지점의 직경을 계측하여 균일성을 평가하였으며, 도금 금속의 정성분석을 위하여 X-선 회절검사를 시행하였다. 도금층의 밀착성 증진을 위해 400℃의 전기로에서 10분간 열처리를 시행한 후 도금 전후와 열처리 전후의 물성 변화를 알아보기 위하여 3점 굴곡 실험을 시행하여 다음과 같은 결과를 얻었다.

1. 전반적인 하중-변형률 곡선을 보면 0.016 인치 군과 0.018 인치 군 사이에 도금 처리한 군이 존재하였으며 열처리한 경우가 0.018 인치 군에 더욱 가까워지는 양상을 보였다.
2. 도금에 의해 직경은 0.002 인치 증가시킨 구이 기초의 0.016 인치 구에 비하여 가석과 항복강도 크하강도 모두 증가하는 경향을 보였으며 이 중 강성과 극한 강도는 통계적으로 유의한 차이를 보였다.
3. 0.016 인치에서 도금에 의해 직경을 0.002 인치 증가시킨 군이 기존의 0.018 인치 군보다 강성과 항복강도, 극한강도 모두에서 낮게 나타났으며 통계적 유의차를 보였다.
4. 도금 후 열처리를 시행한 군이 시행하지 않은 군보다 강성, 항복강도, 극한강도 모두 높은 경향을 보였으며, 극한강도에서 유의한 차이를 나타내었다.
5. 전기도금 후 서로 다른 세 지점의 직경차이는 0.1~0.3%로 균일하게 나타났으며 통계적으로도 유의차가 존재하지 않았다.

(주요 단어 : 전기도금, 교정용 선재의 직경증가, 물성변화, 균일성)

I . 서 론

1920년대 Angle에 의해 고정식 교정장치가 개발된 이래 교정치료의 술식 및 장치는 시술의 간단함과 환자 및 술자의 편리함을 위해 계속 발전해오고 있다^{1,2)}. 브라켓 부착 시 미세한 각도 부여의 어려움과 선재 조절의 번거로움을 피하기 위하여 스트레이트 와이어 브라켓^{3,4)}이 개발되는 한편 교정용 선재도 금합금

¹⁾ 전남대학교 치과대학 교정학교실, 대학원생.

²⁾ 광주과학기술원 신소재공학교실, 조교수.

³⁾ 전남대학교 치의학연구소, 치과대학 교정학교실, 조교수.

⁴⁾ 전남대학교 치의학연구소, 치과대학 교정학교실, 교수.

교신저자 : 황현식

광주시 동구 학동 8번지

전남대학교 치과대학 교정학교실 / 062-220-5486

hhwang@chonnam.ac.kr

과 스테인레스 스틸 이후 TMA, Ni-Ti 등 약하면서도 지속적인 힘과 형상 기억의 효과가 있는 재료가 계속 개발되고 있다.

그러나 교정치료의 특성상 초기 배열에서부터 치료 마무리까지 수 차례의 호선 교환이 필요하다. 이때 전체적으로 또는 부분적으로 형태는 동일하나 직경만 증가시키기 위하여 새로운 호선으로 교환해야 할 경우가 있는데 이전의 호선과 완전히 동일한 형태의 호선 제작은 불가능하여 어떤 종류의 브라켓 시스템이나 선재를 사용하더라도 치아의 불필요한 이동이 발생할 수 있다. 이는 치근 흡수나 치료기간 증가 등의 원인이 될 수 있으므로 초기 배열에 사용했던 호선을 직경만 변화시켜 사용할 수 있다면 이를 예방할 수 있게 된다. 또한 이러한 방법을 응용하여 특정 부위의 직경만 증가시켜 교정치료 중 고정원 조절에도 효과적으로 이용할 수 있을 것이다.

선재의 직경은 도금(plating) 공정을 통해 증가시킬 수 있다. 현재 교정영역에서 많이 사용되고 있는 TiN 이온 도금법은 1963년 개발된 이온 도금 기법⁵⁾을 Yoshinari 등⁶⁾과 Yoshinari⁷⁻⁹⁾가 치과수복물의 내마모성과 내변색성의 증진을 위해 치과에 도입한 것이다. 이러한 TiN 이온 도금법은 현재 여러 금속의 심미성 증진과 마찰력 감소, 기계적 성질 향상을 위하여 계속 연구되고 있다¹⁰⁻¹⁷⁾.

그러나 이러한 이온 도금 기법은 사용되는 장비가 고가이며, 임상에서 환자에게 직접 적용하기에는 한계가 있다. 또한 지금까지 교정영역에서의 도금에 대한 연구는 1-2 μ m 두께의 심미성과 내구성 증진을 위한 것이었으며 직경증가를 위한 도금에 대한 연구는 전무한 실정이다. 본 연구는 임상에서 쉽게 적용할 수 있는 전기도금을 이용하여 교정용 선재의 직경 증가를 시행한 후, 전기도금 상태를 확인하고 그 물성 변화를 분석하여 그 임상적 적용 가능성을 알아보고자 시행하였다.

II. 연구 재료 및 방법

1. 재료

본 실험에 사용한 교정용 선재는 임상에서 많이 사용되고 있는 스테인레스 스틸계(Tru-Chrome[®], Rocky Mountain Co., USA)의 원형 선재를 사용하였다 (Table 1). 전기도금을 통한 직경 증가를 위해 0.016 인치 원형 선재를 사용하였고, 도금 후 물성 비교를

Table 1. Composition of experimental wire

| Stainless steel alloy (Tru-Chrome [®]) | |
|--|------------|
| Chromium | 17.0~19.0% |
| Nickel | 8.0~10.0% |
| Manganese | 2.0% |
| Silicon | 1.0% |
| Phosphorus | 0.04% |
| Sulfur | 0.03% |
| Carbon | 0.08~0.20% |
| Iron | balance |

위한 대조군으로 0.016 인치, 0.018 인치의 원형 선재를 이용하였다.

2. 방법

가. 시편제작

① 전처리

선재와 도금금속 사이의 기계적 결합력을 증진시키기 위하여 sandblaster (Microetcher II, Danville Engineering Inc., USA)를 사용하였다^{18,19)}. Sandblasting을 시행한 후 n-헥산과 99.9% 에탄올에 각각 침적 수세한 다음 화학적 결합력 증진을 위하여 50~60 $^{\circ}$ C의 PdCl₂ 용액(1g/L PdCl₂ + 1ml/L HCl)에 5초간 침적 수세하였다¹⁸⁻²⁰⁾.

② 전기도금

전처리한 시편을 Table 2의 조건을 만족하는 전기도금 수조를 이용하여 직경이 0.018 인치로 0.002 인치(0.052mm)가 증가할 때까지 전기도금을 시행하였다. 직경 증가는 매 1분마다 0.001mm까지 측정 가능한 디지털 마이크로미터(Mitutoyo, Japan)를 이용하여 계측 확인하였다(Fig. 1).

③ 열처리

선재와 도금층간의 밀착성을 증진시키기 위해 전기도금된 시편 중 절반을 400 $^{\circ}$ C 온도의 전기로에서 10분간 열처리를 시행하였다^{21,22)}. 이렇게 하여 아무런 처리도 하지 않은 기존의 제품(0.016 인치, 0.018 인치)군과 전기도금을 이용하여 0.002 인치의 직경이 증가된 군, 그리고 전기도금 후 열처리를 시행한 군 등 모두 4군으로 분류하였고 각 군 당 시편의 수는 15개였다(Table 3).

Table 2. Composition and conditions of electroplating bath

| | |
|---|---------|
| Nickel sulfate(NiSO ₄ ·6H ₂ O) | 100g/L |
| Nickel chloride(NiCl ₂ ·6H ₂ O) | 60g/L |
| Boric acid(HBO ₃) | 30g/L |
| Sodium chloride(NaH ₂ Cl) | 50g/L |
| Voltage(V) | 1.7 |
| Temperature(°C) | 25-29 |
| pH | 3.1-3.3 |

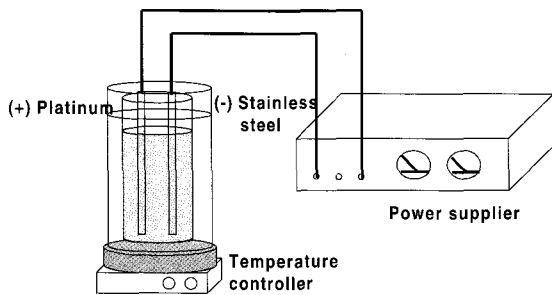


Fig. 1. Schematic diagram of electroplating unit.

나. 탄성 실험

각 시편의 강성(stiffness)과 항복강도(yield strength), 극한강도(ultimate strength)를 측정하기 위하여 만능물성시험기(STM-5, United Calibration Corporation, USA)를 이용하여 3점 굴곡 실험(3-point bending test)을 시행하였다²³⁻²⁵. 하악 측절치 브라켓에서 제1소구치 브라켓의 평균 거리인 14mm를 실험 시편 길이로 하고 load cell을 1kg으로, cross head speed를 1mm/min으로 조정한 후 3mm가 변형되는 지점까지 하중을 가해 하중-변형 곡선을 구하였다(Figs. 2, 3).

구해진 하중-변형 곡선에서 직선부위로 나타나는 영역에서의 강성을 구하기 위하여 하중에 대한 변형률(Kg/mm)을 계산하였다. 또한 0.2%의 영구변형이 나타나는 지점의 항복강도와 곡선 상에서 최고의 하중을 보이는 극한강도를 각각 측정하였다.

다. X-선 회절 분석

X-선 회절 분석기(X-ray Diffractometer, Rigaku D/MAX-1200, Rigaku, Japan)를 이용하여 도금된 금속에 대한 정성분석을 시행하였다. 2θ-θ(Hana-walt법)법에 따라 start angle을 30°, stop angle을 80°로 하였으며 40kV의 전압과 copper target를 사

Table 3. Grouping of samples

| Classification | Group |
|---|-------|
| As received 0.016 inch stainless steel wire | 016 |
| Electroplated 016 | 016P |
| Electroplated and heat-treated 016 | 016HP |
| As received 0.018 inch stainless steel wire | 018 |

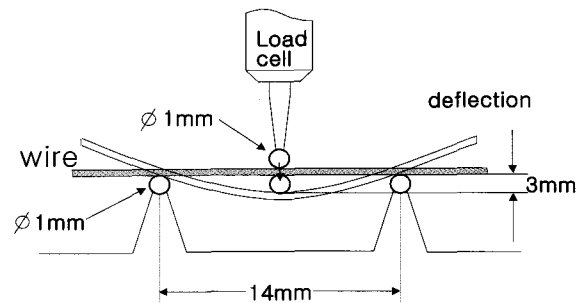


Fig. 2. Schematic diagram of three point bending test.

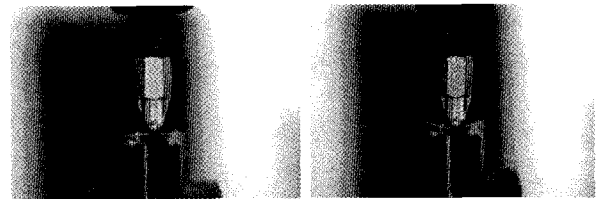


Fig. 3. Threepoint bending test in universal testing machine.

용하였으며 scan speed는 4.0으로 하여 금속 고유의 성질인 세 개의 회절각 2θ 값과 그 회절 강도를 측정하였다²⁶.

라. 시간 경과에 따른 직경 증가율 측정

0.016 인치에서 0.018 인치까지 0.002 인치가 증가하는 동안 매 1분 단위로 0.001mm까지 측정할 수 있는 디지털 마이크로미터를 이용하여 시편의 중앙 지점의 직경을 측정하여 시간에 따른 직경 증가율을 계산하였다.

마. 균일성 평가

전기도금 후 직경이 증가된 시편의 중앙지점과 전극 접점 쪽으로 그리고 반대쪽으로 각각 10mm 되는

Table 4. Comparison of the results of three-point bending test

| Group | N | Stiffness(Kg/m) | | Yield strength(Kg) | | Ultimate strength(Kg) | |
|-------|----|-----------------|-------|--------------------|--------|-----------------------|-------|
| | | Mean | SD | Mean | SD | Mean | SD |
| 016 | 15 | 401.92 | 6.21 | 212.51 | 14.31 | 510.18 | 3.29 |
| 016P | 15 | 451.10 | 71.06 | 246.88 | 133.77 | 559.90 | 18.55 |
| 016HP | 15 | 456.18 | 29.95 | 262.53 | 115.89 | 595.29 | 21.59 |
| 018 | 15 | 642.71 | 10.36 | 346.10 | 32.65 | 793.74 | 7.35 |

016, ready-made 0.016 inch stainless steel wire ; 016P, electroplated 016 ; 016HP, electroplated and heat-treated 016 ; 018, ready-made 0.018 inch stainless steel wire ; values connected by the same vertical line are not significantly different at the 5% level by *t*-test.

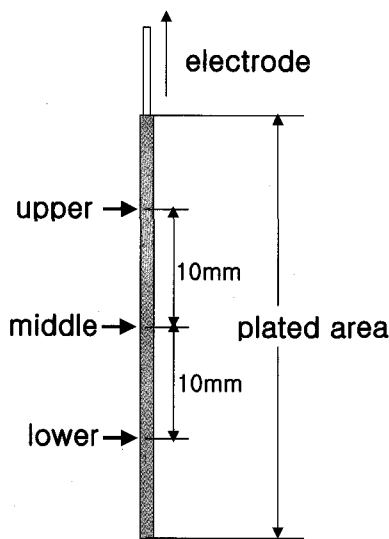


Fig. 4. Measuring point for evaluation of uniformity.

지점 등 모두 세 부위에서 디지털 마이크로미터로 그 직경을 측정하여 0.018 인치에 대한 각 부위별 직경의 %를 계산하고 분산검정을 통하여 균일성을 평가하였다(Fig. 4).

바. 통계처리

SAS (Statistical Analysis System) 통계 처리용 프로그램을 이용하여 아무런 처리도 하지 않은 기존 제품군과 도금 및 열처리를 시행한 군 사이의 물성 차이를 보기 위해 *t*-test를 시행하였고, 시간경과에 따른 직경 증가율을 계산하기 위하여 회귀분석을 시행하였다. 도금층의 균일성 평가를 위해서는 Kruskal-Wallis test를 통해 분산검정을 시행하였다.

III. 연구성적

1. 도금과 열처리에 의한 물성 변화

3점 굴곡 실험에 의한 각 군의 하중-변형률 곡선을 보면 전반적으로 018군이 가장 높은 수치를 보였으며, 가장 낮은 값의 곡선을 그리는 군은 016군이었다. 016P군과 016HP군은 모두 016군과 018군 사이에 존재하였는데 016P군이 좀 더 016군과 근접해 있었으며 열처리를 시행한 016HP군은 016군 상부에 존재하여 018군과 가까워지는 양상을 보였다(Fig. 5).

전기도금을 시행한 016P군은 016군에 비하여 강성, 항복강도, 극한강도 모두 증가하는 경향을 보였으며 특히 강성과 극한강도에서 통계적으로 유의한 차이를 보였다.

밀착성 증가를 위하여 도금 후 열처리를 시행한 016HP군의 강성과 항복강도, 극한강도 모두가 016P군에 비하여 증가하는 경향을 보였으며 극한강도에서는 통계적 유의차를 나타내었다($p < 0.001$). 또한 도금 전 상태인 016군과 비교 시에는 강성과 극한강도 두 항목에서 통계적으로 유의한 증가를 보였다($p < 0.001$).

그러나 도금을 시행하여 직경이 0.018 인치가 된 016P군이나 도금 후 열처리를 시행한 016HP군 모두에서 강성, 항복강도, 극한강도 세 항목 모두 원래 직경이 0.018 인치인 기존의 018군과 비교 시 통계적으로 유의한 차이를 보이며 낮게 나와 도금이나 도금 및 열처리를 시행하여 직경을 증가시킨 선재가 원래부터 직경이 큰 선재에 비해 강성, 항복강도, 극한강도가 떨어짐을 나타내었다($p < 0.001$)(Table 4).

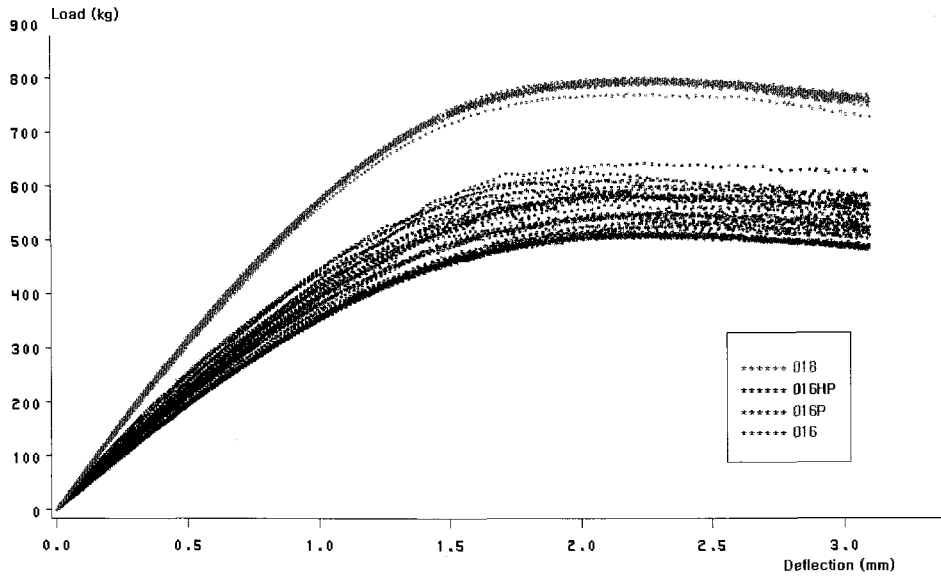


Fig. 5. Comparison of the load-deflection curves between experimental groups when tested in the three point bending.

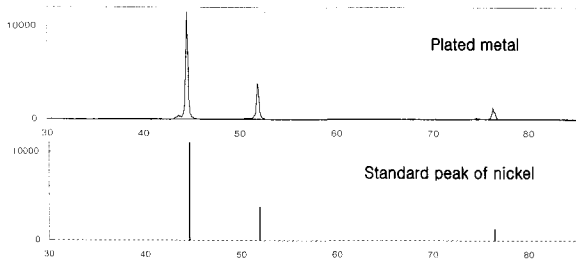


Fig. 6. Search results of plated metal by peak matching.

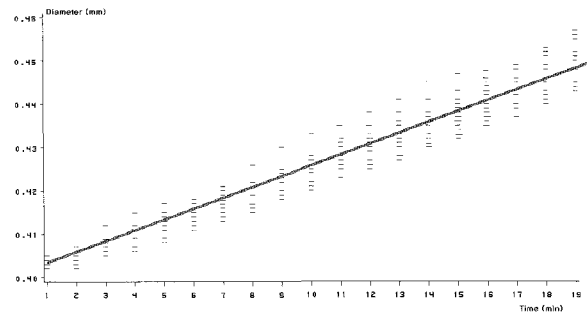


Fig. 7. Increasing ratio of wire diameter by time in the electroplating procedure.

2. X-선 회절 분석

2θ-θ법에 의한 도금층의 회절분석 결과 2θ 값과 이에 해당하는 회절 강도 모두 JCPDS (Joint Committee on Powder Diffraction Standard) 카드의 니켈 값과 일치된 결과를 나타내어 도금된 금속이 니켈임을 확인하였다²⁶⁾(Fig. 6).

3. 시간경과에 따른 직경 증가율

시간경과에 따른 직경 증가율을 알아보기 위하여 단순회귀모형을 이용하여 검정한 결과(N=285, R²=0.95) 매 1분당 평균 0.00259 ± 0.00004 mm가 증가됨을 알 수 있었다(p=0.0001)(Fig. 7).

4. 균일성 평가

시편의 세 점을 각각 측정된 결과 평균 0.4556 ± 0.0028mm, 0.4570 ± 0.0009mm, 0.4575 ± 0.0030mm로 나타나 도금 후 직경 0.018 인치에 대하여 99.7%, 100%, 100.1%로 0.1~0.3%의 범위 내에 존재하였으며 Kruskal-Wallis검정에 의한 통계적 차이는 나타나지 않았다(p=0.0703).

IV. 총괄 및 고찰

증례에 따라 다소 차이가 있겠지만 한 교정 환자에

서 사용되는 호선의 수는 약궁 당 4-5개 정도이다. 일반적으로 기존의 호선을 제거하고 새로운 호선을 제작할 때는 환자의 상태와 기존 호선 모양을 고려하여 1차, 2차, 및 3차 굴곡을 일일이 부여하여야 한다. 스트레이트 와이어 시스템을 이용하면 이러한 과정이 간소화되기는 하나 제공되는 호선이나 브라켓이 일반인의 평균치를 이용하여 제작된 것이므로, 표준 브라켓보다는 적지만 역시 이러한 삼차원적 조절을 해주어야 한다. 그러나 이러한 조절들은 그 과정이 번거로울 뿐만 아니라 기존의 호선 모양을 정확히 재현할 수 없으므로 호선교환 시 불필요한 치아 이동과 이에 따른 불편함이 불가피한 실정이다. 최근 CAD/CAM를 이용하여 호선을 제작할 수 있는 기계²⁷⁾가 개발되기도 하였으나 장비가 고가일 뿐 아니라 각 브라켓 슬롯에 스테인레스스틸 측정판(measuring plate)을 일일이 삽입한 다음 구강내 입체 카메라를 사용하여 상하악 교합면을 스캔해야 하는 등 그 과정이 다소 복잡하여 널리 보급되고 있지 못한 실정이다. 이에 쉽고 정확한 호선 교환의 한 방법으로 사용 중인 호선의 직경만을 변화시키는 방법이 필요하게 된 바 본 연구를 시행하였다.

도금은 금속 표면에 다른 금속피막을 입혀 금속의 부식을 방지하기 위한 목적으로 개발되었으며 전기도금, 화학도금, 용융도금, 진공도금, 침투도금 등 매우 다양한 방법이 소개된 바 있다^{28,29)}. 현재 교정영역에서의 도금은 교정장치가 가지고 있는 비심미적인 금속성 색깔을 심미적인 gold 색으로 바꾸고자 하는 목적으로 응용되고 있으며 이러한 연구는 진공 이온도금을 응용한 TiN 이온 도금으로 이루어지고 있다. 교정용 장치에 심미성을 증진시키기 위한 TiN 이온도금처리 후 기계적 성질 및 접착 강도의 변화, 금속 유리 정도 등과 같은 연구¹⁰⁻¹⁷⁾가 시행된 바 있으나, 직경의 증가를 위한 도금 연구는 전무한 실정이다. 이에 임상에서 쉽게 적용할 수 있는 전기도금 방법을 이용하여 선재의 직경을 증가시킨 후 그 물성을 도금 전 직경의 시판 와이어 및 도금 후 직경의 시판 와이어와 비교함으로써 임상적 응용 가능성을 알아보고자 하였다.

도금을 위한 전처리 과정은 매우 중요한데 이를 하지 않으면 금속표면에 존재하는 유기물과 무기물 혼합물로 인해 도금의 질이 떨어지며 실제로 도금 밀착 불량원인의 80%가 불충분한 전처리에 기인한다는 보고도 있다²⁹⁾. 전처리 중 첫 번째 과정은 탈지로 이 과정을 통해 유기물이 제거된다. 본 실험에 사용한 탈지

용매인 n-헥산은 강한 휘발성으로 인해 공업용으로는 많이 사용되는 않지만 유기물 제거 효과가 매우 뛰어나 실험용으로 많이 쓰이는 시약이다. 전처리 과정 중 마지막에 사용한 시약인 PdCl₂는 본래 플라스틱 상에 금속을 도금하기 위해 개발된 용액으로 본 실험에서는 접착력 강화를 위해 사용하였다. PdCl₂용액 중 Pd²⁺ 이온이 플라스틱이나 금속의 표면에 강한 결합을 이룬 후 도금 과정 중 Ni²⁺ 이온과 다시 결합하여 접착력을 강화시켜주는 것으로 알려져 있다¹⁸⁻²⁰⁾.

니켈 도금액으로 가장 일반적이고 기본적인 것이 와트액(Watt's bath)이다. 와트액은 니켈염, 염화물, pH완충제로 구성되어지는데 니켈염으로는 황산 니켈과 염화 니켈이 사용되며 광택도를 높이기 위해서는 높은 순도가 필요하다³⁰⁾. 염화물로는 염화 암모늄과 염화 니켈을 이용할 수 있으며 염화 암모늄은 pH완충제의 역할도 하며, 염화 니켈의 경우 니켈 이온의 보급원이 되어 고속도 도금을 가능하게 해준다. pH완충제로는 주로 붕산이 이용되며 pH 유지 역할을 해준다²⁹⁾. 스테인레스 스틸에 니켈 도금을 시행한 Yang과 Cheh³¹⁾, Nagirnyi와 Chaikovskaya³²⁾의 연구를 보면 모두 와트액을 이용하였는데 75°C, 50-60°C의 액을 각각 이용하였다. 그러나 이를 임상에서 사용하려면 가열을 해야 하는 번거로움이 예상되어 일단 상온(25-29°C)상태의 액을 이용하기로 하였으며, 이에 맞추어 예비실험을 통해 시약의 용량을 조정하였다.

도금의 질은 전해액 내 금속이온 농도와 음극 전류 밀도, 온도, 콜로이드 물질의 존재 여부, 교반 여부 등에 영향을 받으므로 그 액의 관리가 중요하다³⁰⁾. 따라서 좋은 도금을 위해서는 전해액을 만들어 놓고 보관하며 사용하는 것보다는 분말 형태로 되어있는 시약을 계량, 보관해놓고 필요시마다 전해액을 만들어 사용하는 것이 보다 바람직하다. 또한 도금의 질을 향상시키기 위해서는 전해액 중에 도금하고자 하는 목적 금속이온 농도는 낮고 이온보급 원자단은 액 중에 많이 존재할수록 좋으며¹⁹⁾ 이를 위해서는 시안화염을 사용하여야 한다. 그러나 이 물질은 독극물로서 환경공해를 유발할 수 있는 바 본 실험에서는 사용하지 않았다. 차후 도금의 질 향상을 위하여 시안화염을 대체할 수 있는 시약의 개발이 필요할 것으로 생각된다.

실제로 본 실험을 수행하기 위하여 도금 조건을 찾는 예비실험 과정에서 가장 문제가 되었던 부분은 도금층의 탈락이었다. 전처리가 제대로 되지 않거나 도금속도가 너무 빠르면 도금 금속의 석출은 발생하나 도금층과 기저 금속간의 결합이 되지 않아 도금 과정

중에 벗겨지는 현상이 일어나게 된다. 이를 막기 위해서는 완벽한 전처리가 필요하며 또한 도금 속도의 조절도 중요하다. 도금 속도는 전압이 높거나 전류량이 많을수록, 그리고 전해액의 온도가 올라갈수록 빨라지는 경향을 보였다. 이러한 도금 속도는 도금의 양적인 면에서는 유리하나 전술한 바와 같이 도금의 질은 떨어지므로 그 적정선을 찾아 적절히 조절하는 것이 중요하다.

물질의 회절 패턴은 그 물질의 특성으로 물질을 확인할 수 있는 지문(finger print)과 같은 역할을 하는데 본 실험에서는 Hanawalt법, 즉 $2\theta - \theta$ 법을 이용하였다. 이는 회절강도가 가장 강한 세 개의 회절선의 d 값 d_1, d_2, d_3 와 이들의 상대적 회절 강도도 같이 표시하여 미지 시료의 패턴과 일치하는 표준 물질의 패턴을 찾아냄으로써 미지 시료의 성분을 알아내는 방법이다. 본 실험에서 나온 2θ 값인 44.500, 51.850, 76.350 과 강도가 니켈의 2θ 값과 강도와 일치하여 순수한 니켈이 도금되었음을 알 수 있었다²⁶⁾.

본 실험 결과 나온 직경 증가율 0.002591mm/min를 통해 흔히 임상에서 선재 교환 시 사용하는 0.014 인치 \rightarrow 0.016 인치 \rightarrow 0.018 인치 순서로의 0.002 인치 단위의 직경 차이는 전기도금을 이용하여 19~20분 정도면 해결할 수 있다는 것을 알 수 있었다. 이 결과는 기존의 도금관련 연구에서 제시하는 도금속도와 일치하며 이러한 증가율과 정성분석결과는 본 실험의 도금과정이 적절하게 이루어졌음을 간접적으로 증명하였다.

각 하중-변형률 곡선에서 모두 처음에는 하중에 따라 변형률이 선상으로 증가하는 직선 구간이 나타나는데 이 구간이 탄성 구간으로 이 범위내에서는 가해지는 하중을 제거하면 선재가 변형없이 본래의 상태로 돌아가게 된다. 이러한 정도를 탄성계수라 부르기도 한다. 본 연구에서는 이러한 직선 구간을 추정하기 위하여 회귀분석의 R-square 값이 가장 높은 지점 ($R^2=0.999$)까지의 하중/변형률(기울기)을 계산하여 강성으로 사용하였다.

전반적인 하중-변형률 곡선을 보면 도금처리 군과 도금처리 후 열처리한 군이 기존의 제품과는 분명한 차이를 보이지만 기존의 제품에 비해 그 폭이 넓은 것을 알 수 있었다. 이는 값의 편차가 심하다는 것을 나타내며 이러한 요인이 통계 처리 과정에 영향을 미쳐 여러 결과에서 유의한 차이가 나타나지 않는 원인이 되었다. 이러한 높은 편차의 원인으로 도금 과정 중에 나타날 수 있는 기저금속 원자의 배열 변화나

도금 층과 기저금속간의 결합력의 차이 등을 고려해 볼 수 있다. 따라서 도금 과정에 의해 기저금속의 변화가 어떻게 발생하는지, 그리고 도금 층의 결합력이 강도변화에 미치는 영향 등에 대한 연구가 계속되어야 할 것이다.

0.016 인치에서 도금에 의해 직경을 0.002 인치 증가시킨 군과 기존의 0.016 인치 군을 비교해보면 강성, 극한강도에서 유의한 차이를 보이며 증가하였으나 항복강도의 경우 212.51kg에서 246.88kg으로 그 값이 증가하였으나 유의한 차이를 보이지 않았는데 이는 016P군의 표준 편차가 크게 나타났기 때문인 것으로 사료된다.

도금에 의해 직경이 0.002 인치 증가되어 0.018 인치가 된 군은 기존의 0.018 인치 군에 비해 모든 값들이 유의하게 낮게 나왔는데 이는 도금에 사용한 금속인 니켈의 항복강도와 최대인장강도가 20,000psi, 65,000psi로서 본 실험 선재의 성분인 스테인레스 스틸의 항복강도와 최대인장강도인 28,000psi, 75,000psi보다 낮아 이러한 기계적 성질이 최종 강도에 영향을 미쳐 낮은 강도를 나타낸 것으로 보인다³³⁾. 따라서 스테인레스 스틸과 강도가 유사한 다른 금속 또는 합금 등을 이용하면 강도가 향상될 수 있을 것이며, 강도가 우수한 금속을 먼저 도금한 후 그 위에 광택성과 마찰계수가 우수하며, 심미성, 내부식성을 가지는 금속을 다시 도금하는 방법 등을 이용할 수도 있으리라 생각된다. 강도가 낮게 나오는 것에 대한 가능한 다른 요인으로는 앞에 언급한 도금과정 중의 스테인레스 스틸의 변화, 도금층과 기저금속사이의 불충분한 결합 등을 들 수 있다. 이러한 변수들을 조절할 수 있다면 필요한 강도를 가지는 도금을 할 수 있으리라 생각된다.

열처리는 내마모성과 경도를 증가시켜주며 잔류응력 제거의 효과가 있다. 잔류응력의 제거는 도금층이 벗겨지거나 균열, 부풀음이 발생하는 것을 막아 밀착성 증가에 기여한다^{32,34)}. 본 실험에 사용한 400°C에서 10분간의 열처리 과정은 밀착성을 증가시켜줄 뿐만 아니라^{21,22)} 니켈 도금층의 경도가 경질 크롬에 해당하는 정도로 증가³⁵⁻³⁷⁾되는 효과를 기대할 수 있다. 본 실험 결과에서도 항복강도가 246.88kg에서 262.53kg으로 극한강도도 559.90kg에서 595.29kg으로 증가하였으며 이중 극한강도는 통계적으로도 유의한 차이를 보였다. 또한 도금 후 열처리한 하중-변형률 곡선은 0.016 인치 군의곡선과 0.018 인치 군의 곡선 중간 정도에 위치하였다.

시중에 시판되고 있는 선재의 직경에 대한 연구에서 Waters 등³⁸⁾은 제시된 직경의 $\pm 4.0\%$ 범위의 오차를 보이며 실제 직경이 존재한다고 하였으며 Williams 등³⁹⁾은 그 범위가 $\pm 5.0\%$ 라 하였다. 최근의 Tonner와 Waters⁴⁰⁾의 연구에서도 직경의 오차 범위는 0.08%에서 1.44%로 나오고 있어 본 실험 결과에 나타난 1~2 μm 의 직경차이인 0.1~0.3%는 기존의 제품에서 보여지고 있는 오차 범위보다 작을 뿐 아니라 부위별 직경 차이에 대한 통계적 유의차가 나타나지 않아 도금한 선재의 임상 적용이 가능하리라 사료된다. 비록 통계적으로 유의한 차이는 없었으나 전극에서 멀어질수록 직경이 증가하는 경향을 보이는데 이는 모서리 부위나 돌출된 부위에서 전류량이 증가되어 금속의 침착량이 증가한다는 과학적 이론⁴¹⁾에 부합되며 이러한 결과를 볼 때 각형 선재에 전기도금을 시행하더라도 각 부위의 무더짐이 없거나 있더라도 그 정도가 적으리라는 것을 예상해 볼 수 있어 각형 선재에도 전기도금의 응용이 가능하리라 사료된다.

본 연구에서는 스테인레스 스틸 선재를 전기도금하여 직경 증가를 도모하였으나 스테인레스 스틸 뿐 아니라 다양한 재질의 선재에 이러한 전기 도금을 적용한 후 그 물성 변화를 알아보는 것도 필요할 것이며 도금 후 밀착도와 금속 유리 정도에 대한 연구도 선행되어야 할 것이다. 또한 전기도금보다 많은 양의 직경 증가를 도모할 수 있는 무전해 도금과 같은 다른 방법도 시도할 필요가 있을 것으로 생각한다.

V. 결 론

0.016 인치 스테인레스 스틸 교정용 선재에 전기도금을 위한 적절한 전처리를 시행한 후, 황산 니켈 100 g/L, 염화 니켈 60g/L, 붕산 30g/L, 염화나트륨 50g/L의 조성을 가지는 전해액을 만들어 1.7V의 전압과 25~29°C의 온도, 3.1~3.3pH의 조건하에서 직경을 0.002 인치 증가시켜 0.018 인치 직경의 선재로 만들었다. 전기도금 과정 중 1분 단위로 직경을 측정하여 시간에 따른 직경 증가율을 구하였고, 도금 후 서로 다른 세 지점의 직경을 계측하여 균일성을 평가하였으며, 도금 금속의 정성분석을 위하여 X-선 회절검사를 시행하였다. 도금층의 밀착성 증진을 위해 400°C의 전기로에서 10분간 열처리를 시행한 후 도금 전후와 열처리 전후의 물성 변화를 알아보기 위하여 3점 굴곡 실험을 시행하여 다음과 같은 결과를 얻었다.

1. 전반적인 하중-변형을 곡선을 보면 0.016 인치 군과 0.018 인치 군 사이에 도금 처리한 군이 존재하였으며 열처리한 경우가 0.018 인치 군에 더욱 가까워지는 양상을 보였다.
2. 도금에 의해 직경을 0.002 인치 증가시킨 군이 기존의 0.016 인치 군에 비하여 강성과 항복강도, 극한강도 모두 증가하는 경향을 보였으며 이 중 강성과 극한강도는 통계적으로 유의한 차이를 보였다.
3. 0.016 인치에서 도금에 의해 직경을 0.002 인치 증가시킨 군이 기존의 0.018 인치 군보다 강성과 항복강도, 극한강도 모두에서 낮게 나타났으며 통계적 유의차를 보였다.
4. 도금 후 열처리를 시행한 군이 시행하지 않은 군보다 강성, 항복강도, 극한강도 모두 높은 경향을 보였으며, 극한강도에서 유의한 차이를 나타내었다.
5. 전기도금 후 서로 다른 세 지점의 직경차이는 0.1~0.3%로 균일하게 나타났으며 통계적으로도 유의차가 존재하지 않았다.

참 고 문 헌

1. Lindquist JT. Evolution and development of the edgewise appliance. In: Graber TM, Swain BF ed. Current orthodontic concepts and techniques. Philadelphia: WB Saunders Co., 1975: 4153-6.
2. Lindquist JT. Attachments. In: Graber TM, Swain BF ed. Current orthodontic concepts and techniques. Philadelphia: WB Saunders Co., 1975: 502-14.
3. Andrews LF. The six keys to normal occlusion. Am J Orthod 1972; 62: 296-309.
4. Andrews LF. The straight-wire appliance, origin, controversy, commentary. J Clin Orthod 1976; 10: 99-114.
5. Mattox DM, McDonald JE. Interface formation during thin film deposition. J App Phys 1963; 34: 2493-4.
6. Yoshinari H, Kiuchi M, Aoki T, Umemura S. Some properties of ion-plated silver films. J Jpn Soc Dent Mat Device 1977; 41: 999-1006.
7. Yoshinari M. Studies on the application of ion-plating to dental restorations (Part 1) TiN ion-plating. J Jpn Soc Dent Mat Device 1984; 3: 71-8.
8. Yoshinari M. Studies on the application of ion-plating to dental restoration type IV gold alloy ion-plating. J Jpn Soc Dent Mat Device 1985; 4: 97-105.
9. Yoshinari M. Studies on the application of ion-plating to dental restoration to aluminium alloys. J Jpn Soc Dent Mat Device 1986; 5: 17-25.
10. 권오원, 김교한. 교정용 장치물에 대한 TiN ion-plating의 응용. 대치교정지 1991; 21: 7-15.
11. 장시호, 권오원, 김교한. TiN 피막 처리된 교정 장치물의 마찰 저항력에 관한 비교연구. 대치교정지 1993; 23: 671-91.
12. 김진희, 권오원, 최영운. Ion-plating법에 의하여 TiN 피막 처리된 교정용 장치물의 변색성 및 내식성. 대치교정지 1993; 23: 327-40.

13. Burstone CJ, Farzin-nia F. Production of low-friction and colored TMA by ion implantation. *J Clin Orthod* 1995 ; 29 : 453-61.
14. 김명숙, 성재현, 권오원. TiN 피막처리된 스테인리스강 교정용 장치물의 금속 유리에 대한 연구. *대치교정지* 1995 ; 25 : 43-54.
15. 김석용, 권오원, 김교환. TiN ion-plating이 교정용 브라켓의 접촉강도에 미치는 영향. *대치교정지* 1997 ; 27 : 157-71.
16. 김정민, 권오원, 김교환. TiN 피막처리된 Co-Cr계 교정용 선재의 물성. *대치교정지* 1998 ; 28 : 371-7.
17. 이호규, 권오원, 김교환. TiN 피막처리된 Co-Cr계 교정용 선재의 마찰저항력. *대치교정지* 1998 ; 28 : 123-33.
18. Mandich NV, Krulik GA. On the Mechanisms of plating on plastics. *Plat Surf Finish* 1993 ; 80 : 68-73.
19. Schwartz M. Deposition from aqueous solutions : an overview. In : Bunshah RF ed. *Deposition technologies for films and coatings*. New Jersey : Noyes Publications, 1982 : 385-449.
20. Mimani T, Mayama SM. Electroless nickel plating from an acidic tartrate bath. *Plat Surf Finish* 1991 ; 78 : 66-9.
21. Dhar S, Chakrabarti S. Electroless nickel plated contacts on porous silicon. *App Phys Lett* 1996 ; 68 : 1392-3.
22. Gao LJ, Ma P, Novogradez KM, Norton PR. Characterization of permalloy thin films electrodeposited on Si(111) surfaces. *J App Phys* 1997 ; 81 : 7595-9.
23. Nakano H, Satoh K, Norris R, et al. Mechanical properties of several nickel-titanium alloy wires in three-point bending tests. *Am J Orthod Dentofac Orthop* 1999 ; 115 : 390-5.
24. Oltjen JM, Duncanson MG Jr., Ghosh J, Nanda RS, Currier GF. Stiffness-deflection behavior of selected orthodontic wires. *Angle Orthod* 1997 ; 67 : 209-18.
25. Kusy RP, Dilley GJ. Elastic modulus of a triple-stranded stainless steel arch wire via three- and four-point bending. *J Dent Res* 1984 ; 63 : 1232-40.
26. Cullity BD. Chemical analysis by X-ray diffraction. In : *Elements of X-ray diffraction*. California : Addison-Welsey Publishing Com. Inc, 1978 : 397-420.
27. Jost-Brinkmann PG, Cacciafesta V, Riemeier F. Lingual treatment with the bending art system. In : Romano R ed. *Lingual orthodontics*. London : B. C. Decker, 1998 : 185-93.
28. 김남일, 장시성. 무전해 도금. 서울 : 동화기술, 1996 : 15-66.
29. 엄희택, 이주성. 도금·표면처리. 서울 : 문운당, 1989 : 1-170.
30. Lowenheim FA. Deposition of inorganic films from solution. In : Vossen JL, Kern W ed. *Thin film process*. San Diego : Academic Press Inc., 1991 : 209-56.
31. Yang CC, Cheh HY. Pulsed electrodeposition of copper/nickel multilayers on a rotating disk electrode. *J Electrochem Soc* 1995 ; 142 : 3040-4.
32. Nagirnyi VM, Chaikovskaya VM. Effect of high-temperature annealing on the strength of adhesion between electroplated nickel coatings and stainless steel support. *Russian J App Chem* 1998 ; 71 : 1562-4.
33. Barrett CR, Nix WD, Petelman AS. Introduction to the mechanical properties of solids. In : *The Principles of engineering materials*. New Jersey : Prentice-Hall Inc., 1973 : 193-224.
34. Nam SE, Lee SH, Lee KH. Preparation of a palladium alloy composite membrane supported in a porous stainless steel by vacuum electrodeposition. *J Membrane Sci* 1999 ; 153 : 163-73.
35. 최철민, 이병태. 열처리한 교정용 호선의 기계적 성질과 금속유리에 대한 연구. *대치교정지* 1990 ; 20 : 471-9.
36. Khier SE, Brantley WA, Fournelle RA. Structure and mechanical properties of as-received and heat-treated stainless steel orthodontic wires. *Am J Orthod Dentofac Orthop* 1988 ; 93 : 206-12.
37. Yeo WK, Moon IH. Composition and mechanical properties of nickel deposit obtained from electroless nickel plating bath contained triethanolamine as complexing agent. *J Metal Finish Soc Korea* 1986 ; 19 : 31-43.
38. Waters NE, Stephens CD, Houston WJ. Physical characteristics of orthodontic wires and archwires. Part I. *Br J Orthod* 1975 ; 2 : 15-24.
39. Williams DW, Fraunhofer JA, Davies EH. Metallurgical characterization of high resilience stainless steel orthodontic wires. *J App Chem Biotech* 1975 ; 25 : 913-34.
40. Tonner RI, Waters NE. The characteristics of super-elastic Ni-Ti wires in three-point bending. Part II : intra-batch variation. *Eur J Orthod* 1994 ; 16 : 421-5.
41. Milan P, Mordechay S. Metal deposit and current distribution. In : *Fundamentals of electrochemical deposition*. New York : John Wiley & Sons, 1998 : 197-200.

- ABSTRACT -

An experimental study on diameter increase of orthodontic wire by electroplating

Jin-Hyoung Cho¹⁾, D.D.S., M.S.D., Young-Eun Sung²⁾, M.S.D., Ph.D.,
Ki-Heon Lee¹⁾, D.D.S., M.S.D., Ph.D., Hyeon-Shik Hwang¹⁾, D.D.S., M.S.D., Ph.D.

¹⁾*Department of Orthodontics, College of Dentistry, Dental Science Research Institute, Chonnam National University*

²⁾*Department of Materials Science & Engineering, Gwangju Institute of Science and Technology*

The purpose of this study was to evaluate the possible clinical application of electroplating to increase diameter of an orthodontic wire, through examining the change of physical properties.

The diameter of stainless steel orthodontic wire was increased from 0.016 inch to 0.018 inch by electroplating in a bath of nickel sulfate 100g/L, nickel chloride 60g/L, boric acid 30g/L, and sodium chloride 50g/L, under the conditions of 1.7V, 25~29°C, and 3.1~3.3pH. During the electroplating, the rate of diameter increase was measured every minute. To investigate uniformity, the diameter was measured at three different locations of each wire specimen after electroplating. An X-ray diffraction test was performed to analyze the nature of the electroplated metal. Following heat treatment to improve adhesion between the wire and electroplated metal, a three-point bending test was conducted to compare stiffness, yield strength, and ultimate strength among four wire groups; 0.016 inch, electroplated 016, electroplated and heat-treated 016, and 0.018 inch wires. Through the comparison of each wire group, following results were obtained.

1. In the load-deflection graph, the curve of the electroplated group was placed between that of the 0.016 inch group and the 0.018 inch group, and the curve was closer to the 0.018 inch group by heat treatment.
2. In the electroplated and heat-treated 016 wire group, the values of stiffness, yield strength and ultimate strength showed higher tendency than in the original 0.016 inch group. Stiffness and ultimate strength showed statistically significant differences between two groups.
3. Stiffness, yield strength, and ultimate strength of electroplated wire presented lower values than those of 0.018 inch wire group.
4. Stiffness, yield strength, and ultimate strength of electroplated and heat-treated wire showed higher tendency than those of electroplated wire group, and ultimate strength showed statistically significant difference between two groups.
5. After electroplating, the difference in diameter between the three locations was within 0.1~0.3% variation, and showed no statistical significance.

KOREA. J. ORTHOD. 2003 : 33(2) : 121-30

Key words : Electroplating, Increase diameter of orthodontic wire, Change of physical properties, Uniformity