

The Development of Automatic Chemical Processing System for ^{67}Ga Production

Dong-Hoon Lee* · Yoon-Jong Kim[†] · Yong-Sup Suh[†] ·
Seung-Dae Yang[†] · Kwon-Soo Chun[†] · Min-Goo Hur[†] ·
Yong-Ki Yun[†] and Seung-Hong Hong[†]

*Laboratory of Radiation Effect, Korea Institute Radiological And Medical Sciences,

[†]Laboratory of Cyclotron Application, Korea Institute Radiological And Medical Sciences,

[†]Dept. of Electronic Engineering, Inha University

^{67}Ga 생산용 화학처리 자동화 장치 개발

이동훈* · 김윤종[†] · 서용섭[†] · 양승대[†] · 전권수[†] · 허민구[†] · 윤용기[†] · 홍승홍[†]

*원자력의학원 방사선영향연구실,

[†]원자력의학원 싸이클로트론응용연구실,

[†]인하대학교 전자공학과

(2002년 9월 7일 접수, 2003년 2월 23일 채택)

Abstract - The automatic system for ^{67}Ga production using for the diagnosis of malignant tumor has been developed. A solvent extraction and an ion exchange chromatography were used for the separation ^{67}Ga from the irradiated enriched ^{68}Zn . This system consisted of a solvent separation unit which was composed of micro conductivity cells, air supply tubes, solvent transfer tubes, solenoid valves and glasses, a PLC based controller and a PMU user interface unit for automation. The radiation exposure to the workers and the production time can both be reduced by employing this system during the ^{67}Ga production phase. After all, the mass production of ^{67}Ga with high efficiency was possible.

Key words : ^{67}Ga , PLC, PMU, automatic system, solvent extraction, ion exchange chromatography

요약 - 악성 종양 진단에 사용되고 있는 방사성 동위원소 ^{67}Ga 의 대량생산을 위한 자동화장치를 개발하였다. ^{67}Ga 은 조사된 ^{68}Zn 농축타겟에서 분리 생산하며 생산방법으로는 크게 용매추출법과 이온수지법이 이용된다. 분리과정을 자동화하기 위해서 전도도 측정 장치, 화학처리 초자, 에어 공급 및 용액공급튜브, 밸브들로 이루어진 분액장치와, 이 장치를 구동하고 제어하는 PLC 기반 컨트롤러 및 사용자 직접제어용 모니터링 장치로 구성된 시스템을 개발하였다. 개발된 시스템을 사용함으로써 생산 중에 발생하는 불필요한 방사선 피폭으로부터 생산자를 보호할 뿐만 아니라, 생산시간의 단축, 생산효율의 증대로 ^{67}Ga 대량 생산이 가능하게 되었다.

중심어 : 갈륨-67, PLC, PMU, 자동화시스템, 용매추출법, 이온수지법

서 론

방사성 동위원소 생산과정에서 생산 시스템 자동화는 생산자들을 불필요한 방사선 피폭으로부터 보호할 뿐만 아니라, 생산시간을 단축시키고 작

업자의 실수를 방지할 수 있어 생산 효율을 높일 수 있다.

1949년부터 Gallium(Ga) 방사성 동위원소가 의료용으로 연구되기 시작한 이래 암 조직과의 관계에 대해 많은 연구가 수행되었다[1-3]. 그 결과 Ga이 특정 암조직에 친화성이 있다는 것이 밝혀졌고 악성 종양의 진단과 범위결정에 이용되고 있다. Ga 동위원소들은 현재까지 약 22종이 발견되었으며 반감기와 붕괴방식, γ -선 에너지를 고려할 때 ^{67}Ga 이 의료용으로 가장 적합하다. ^{67}Ga 은 의료용 가속기 핵종의 하나로 생산법은 여러 가지가 있으나 $^{68}\text{Zn}(p, 2n)$ 핵반응으로 생산하는 것이 일반적이다. 국내에서도 1990년에 원자력병원에서 그 생산법을 개발하여 현재 일상적인 생산을 하여 국내 의료기관에 보급하고 있다[4,5]. 그러나 생산 과정이 수동으로 이루어지고 있어 작업자의 피폭, 재현성 등이 문제점으로 나타나고 있다. 또한, 대량 생산방법으로는 부적합하므로 동위원소 생산능력을 높일 수 있는 자동화장치의 필요성이 제기되었다.

본 연구에서 ^{67}Ga 를 분리해 내기 위한 화학처리 자동화 시스템을 개발하였다. ^{67}Ga 주사액을 생산하기 위해서 먼저 원자력병원의 MC-50 싸이클로트론을 이용하여 28 MeV 양성자 빔을 60 μA 의 빔전류로 ^{68}Zn 농축표적에 조사하였다. 조사된 ^{68}Zn 농축표적을 운반장치를 이용해서 hot-cell로 이동한 후 개발된 화학처리 자동화 시스템을 통하여 ^{67}Ga 를 분리하게 된다. ^{67}Ga 생산자동화를 위해서는 수동적인 방법으로 이루어지고 있는 ^{67}Ga 전체 화학처리과정을 세분화하는 과정이 필

요하다. 자동화를 위한 각 단계별 이동은 주로 화학처리에 소요되는 시간을 기준으로 하였으며 특정 단계에서는 이벤트를 기준으로 처리하였다. 단계별 화학처리과정에 소요되는 시간은 수동적인 방법으로 관련 밸브를 구동한 후 필요한 처리 시간을 얻었으며 이벤트 중심처리는 필요한 전자검출장치를 설계 제작하였다.

가속기에서 생산되는 수십종의 핵종 생산제법이 개발 완료된 후 화학처리 자동화장치를 개발함으로써 생산효율을 높여 방사성 동위원소가 필요한 국내, 외 기관에 공급을 원활히 할 수 있다.

재료 및 방법

^{67}Ga 주사액 생산방법

^{67}Ga -citrate 주사액의 생산 체계는 다음과 같다. 즉 조사된 ^{68}Zn 농축표적을 7M HCl 50 ml에 녹인 후 diisopropyl ether 50 ml로 ^{67}Ga 만 유기 층으로 추출하고 ^{68}Zn 을 포함한 수용액 층은 재사용을 위하여 보관하였다. 유기 층으로 추출한 ^{67}Ga 을 7N HCl 50 ml로 2회 세척하여 잔여 Zn를 제거한 후 H₂O 50 ml로 ^{67}Ga 을 역 추출하였다. 역 추출한 50 ml ^{67}Ga 수용액을 AG50W-X4(H⁺ form, 100-200 mesh, $\Phi 10 \times 10$ mm)로 만든 컬럼에 통과시켜 ^{67}Ga 을 흡착시킨 후 50 ml의 증류수를 컬럼에 흘려 용출액의 산도를 중성으로 만들었다. 여기에 50 ml의 0.076 N sodium citrate 완충용액(pH=3.0)을 흘려 gallium chloride를 ^{67}Ga -citrate로 합성하여 용출시켰다. 용출시킨 ^{67}Ga -citrate에 2N NaOH 2.5 ml를 가하여 용액의

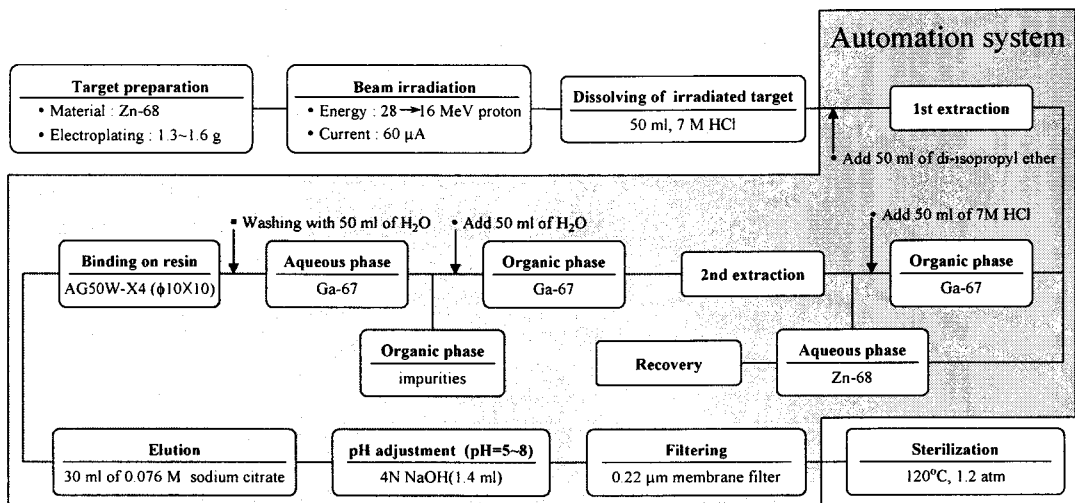


Fig. 1. ^{67}Ga Production method using an enriched target ^{68}Zn .

pH를 5-8로 맞춘 후 0.22 μm 필터를 통과시킨 다음 고온 고압 멸균을 하여 주사액에 적합한 용액으로 만들었다. 이 과정을 요약하면 Fig. 1과 같은 자동화를 수행하는 부분은 ⁶⁸Zn 농축표적을 7 M HCl 50 ml에 녹인과정 이후부터 이루어지게 된다.

시스템의 구성

전체적인 시스템 구성은 크게 분액시스템, 제어 장치, 모니터링시스템 및 사용자 인터페이스의 네 부분으로 구성되어 있다. 분액시스템은 실제적으로 자동 화학처리가 진행되는 중심장치로 화학처리 초자, 솔레노이드밸브, 용액분리용 전도도 측정 장치, 원활한 용액의 이송을 위한 에어 공급라인 등으로 이루어져 있다. 분액시스템의 구동 및 제어는 PLC를 기반으로 구성하였으며 사용자는 PMU 모니터링장치를 통해서 동작하는 밸브의 구동상태를 실시간으로 볼 수 있을 뿐만 아니라, 각각의 모든 진행과정을 제어할 수도 있다. 또한, 각 공정별 처리시간의 변경이 사용자에게 요구될 수 있으므로, 사용자가 각각의 단계별 시간설정을 변경할 수 있도록 시스템을 개발하였다. 마지막으로 PLC의 고장, PMU 사용자 인터페이스 장치의 고장, 제어장치의 고장 등의 응급한 상황이 발생했을 때, 완전 수동방식으로 직접 개개

의 밸브를 on/off 제어할 수 있는 개별 밸브 구동 스위치 함을 구성하였다. 각각의 내용을 살펴보면 다음과 같다.

⁶⁷Ga-citrate 생산용 화학처리 분액장치 모듈 분액장치의 구성

사이클로트론 빔이 타겟에 조사된 후 ⁶⁷Ga 방사성동위원소를 표적물질 ⁶⁸Zn로부터 분리하여야 한다. 화학처리 장치는 Fig. 2와 같이 분리과정에 이용되는 유리로 만든 초자들, 솔레노이드 밸브, 용액희석장치, 에어 공급장치, 에테르와 염산 수용액분리를 위한 3개의 전도도 검출장치, 전원 공급장치, 테프론 재질로 된 지름 약 1mm의 용액이송튜브, 용액 희석을 위한 교반장치 등으로 이루어져 있다. Fig. 2에서 자동화학처리가 시작되기 전 초기에 초자 a에는 에테르 50 ml, 초자 c, d에는 7M 염산 50 ml, 초자 e, g에는 물 50 ml 그리고 h에는 0.076 M sodium citrate 50 ml을 넣은 후 자동화과정을 시작하게 된다. 초자와 초자 사이는 튜브를 통해 용액이 원활히 이동될 수 있도록 공기압력을 0.5 bar로 가압하였다. PMU 사용자 인터페이스 장치에서 사용자의 편의를 위해 이송 라인의 색을 용도에 따라 각각 구분하였다. 각 단계의 화학처리는 미리 설정된 시간동안 이루어지고 시간 경과후 자동으로 다음 단계로 이

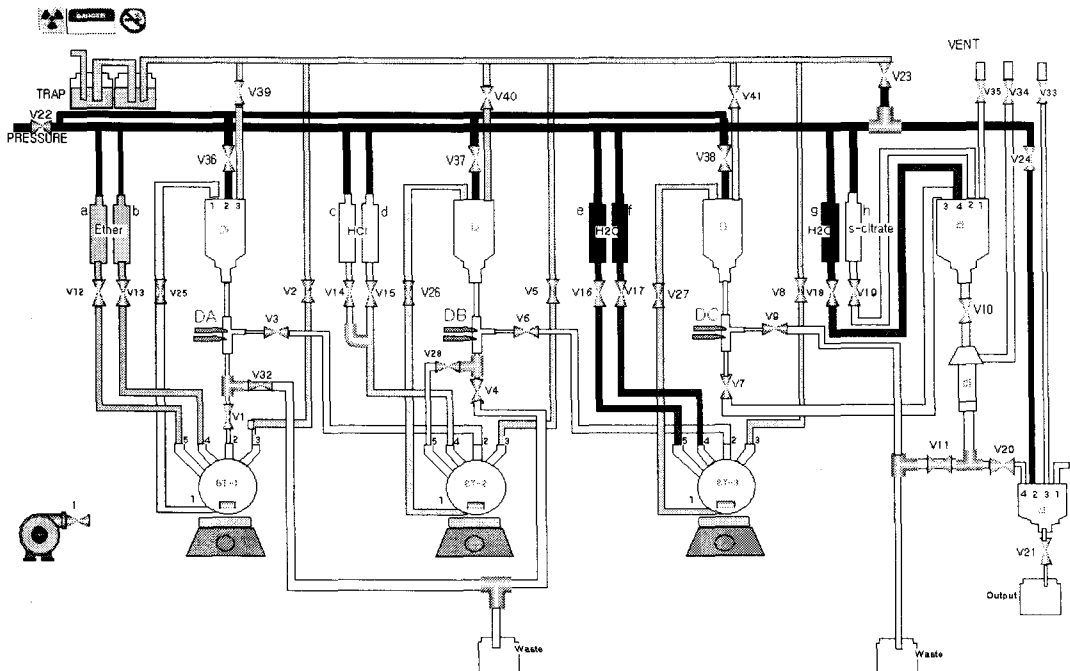


Fig. 2. Schematic diagram of the automatic system for ⁶⁷Ga separation unit.

동하게 된다. 두 용액분리 단계에서는 3개의 용액분리장치 DA, DB, DC에서 전기전도도의 변화에 따라 들어온 신호를 받은 후 다음 처리과정을 수행할 수 있도록 구성하였다. 분액장치의 크기는 300x500x520 mm으로 설계하여 기존의 핫셀에 적합하도록 제작하였다.

전기전도도 측정장치

⁶⁷Ga이 녹아있는 염산 용액으로부터 에테르를 이용하여 ⁶⁷Ga을 추출하는 용매추출과정은 전체 과정 중에서 가장 중요한 과정이라 하겠다. 두 가지 용매가 포함된 용액이 다음 과정을 위해 이동

할 때 두 용매의 전기전도도 차이에 의해 발생하는 전기적 신호를 검출하고 증폭하여 관련 밸브의 제어를 통해 분리하게 된다. Fig. 3은 두 용액의 분리를 위해서 백금전극이 삽입된 소자 및 제원을 보여주고 있다. Fig. 3에서 옆으로 나와 있는 두 부분이 백금전극이며 분리된 두 용액이 이 두 전극을 통과할 때 용액의 종류에 따라 다른 전기 전도도를 보이게 된다. Fig. 4는 전기 전도도 측정회로이다. 불안정 멀티바이브레이터의 출력신호(10 KHz, Vmax=10 V)는 백금 전극에 인가된다. 두 전극의 전기 전도도에 따른 전류값은 정류기를 통해 정류된 후 기준 전류값(I = 1-10 μ A)과 비교된 후 증폭기를 통해 신호를 증폭하고 솔레노이드 밸브를 구동할 수 있도록 24 V 전압으로 변환하게 된다. 기준 전류값은 가변 저항기를 이용하여 설정할 수 있고 설정된 값에 따라 용액이 분리되는 위치를 정할 수 있게 된다. 용액이 에테르일 때는 출력단자(Out+)에 0V가 발생하게 되고 염산일 때는 24 V가 발생하게 된다.

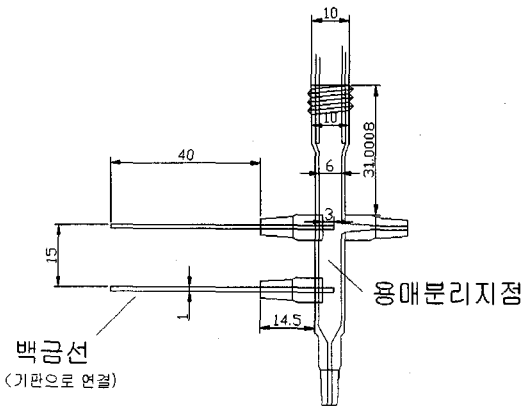


Fig. 3. Pt line for conductivity detection.

PLC 기반 제어장치

용액 분액장치 모듈을 제어하는 장치는 국산화를 위하여 국내에서 개발된 PLC(GLOFA GM4)

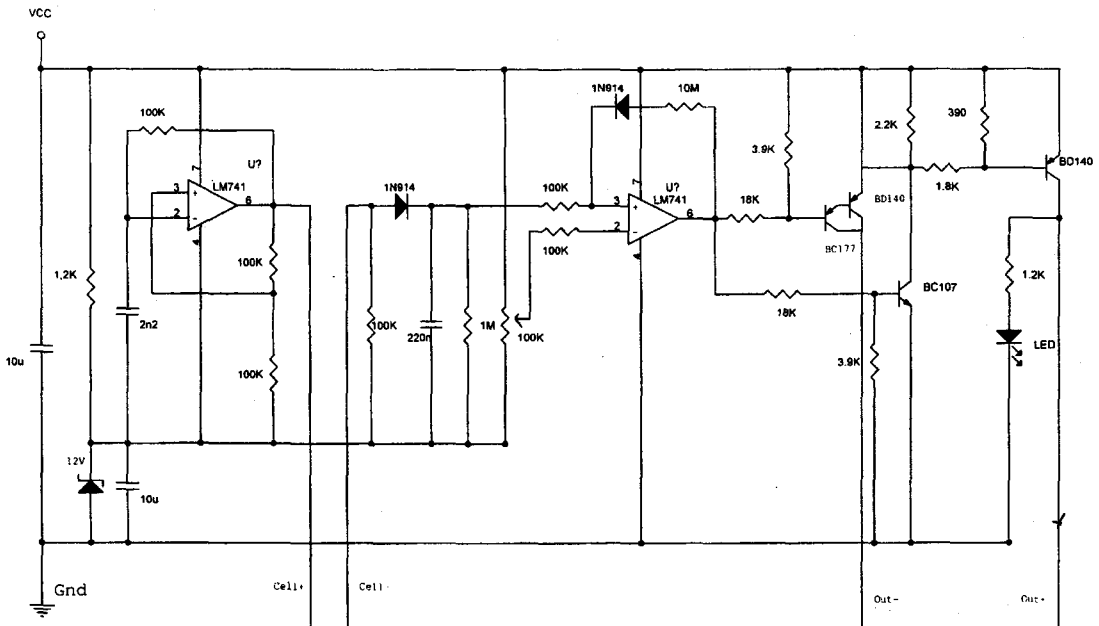


Fig. 4. Conductivity measurement circuit.

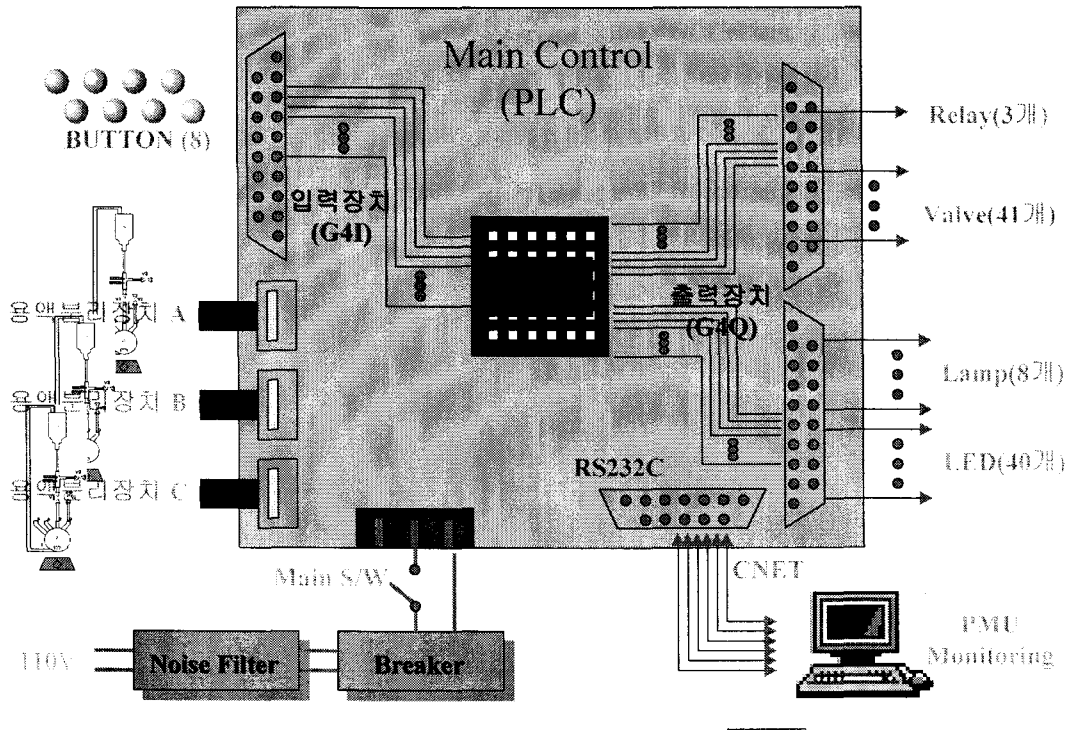


Fig. 5. The system diagram of PLC controller.

를 사용하여 개발하였다. PLC는 자동화할 때 필요한 모든 하드웨어의 공급이 가능하고, 시스템이 안정할 뿐만 아니라 이를 통한 ladder 방식 프로그램은 작성과 작성 후의 변환이 용이하여 시스템 업그레이드가 편리하다는 장점이 있다. 또한 모니터링 프로그램과 같은 사용자 인터페이스의 지원이 가능하여 고 부가가치 시스템 개발에 유리하다. Fig. 5는 PLC 기반 제어장치의 개략도를 보여주고 있는데 입력부, 출력부, 통신부, CPU 모듈로 구성되어 있다. 입력부(G4I-D24A)는 전기전도도의 변화에 따라서 3개의 용액분리장치 A, B, C에서 들어오는 입력신호, 버튼의 입력신호, PMU 장치의 터치스크린에서 들어온 입력신호, 전원 스위치 등이다. 출력부(G4Q-TR4A)는 용액의 혼합을 해주는 교반장치를 위한 구동 릴레이, 41개의 솔레노이드 밸브, 램프, LED 등으로 구성된다. 통신부(G4L-CUEA)는 RS-232 통신을 통해서 모니터링 장치인 PMU 600과의 통신부분을 담당한다. 그리고 CPU 모듈(GM4-CPUA)은 PLC 프로그램을 적재 후 시스템을 구동하고 제어하게 된다.

PMU 사용자 인터페이스

PMU 600 모니터링 장치는 PMU 통신모듈(LG 산전 PMO-600S)을 통해서 PLC 통신모듈(LG 산전의 G4L-CUEA)과 RS-232 방식을 통하여 통신하게 된다. 통신은 PMU의 시스템 버퍼를 통해 PLC와 연결하게 된다. 사용자는 PMU 600 모니터링 터치스크린을 통해서 ⁶⁷Ga의 분액장치 모듈을 제어하고 밸브의 동작 상태 등을 모니터링할 수 있다. Fig. 6은 PMU 모니터링 장치에 구성된 메뉴의 구조를 보여주고 있다. 화면의 구성은 정상적으로 ⁶⁷Ga를 생산하는데 사용하는 자동모드 화면, 자동생산 중에 문제 발생 시 수동으로 화학처리과정을 진행할 수 있는 수동모드 화면, 수동모드로 분액장치를 구동하다가 어떤 단계 이후부터는 다시 자동화실행을 하기 위한 스텝선택 모드화면, 사용된 초자를 세척하기 위한 클리닝모드 화면, 각 단계별 화학처리 시간을 변경시킬 수 있는 시간변경 모드화면, 생산에 관련된 정보를 보관할 수 있는 인쇄모드 화면 등으로 구성되어 있다. 각각의 모드화면에서 분액장치를 구동하거나 정지시킬 수 있는 버튼과 화면전환용 버튼 등으로 구성되어 있다.

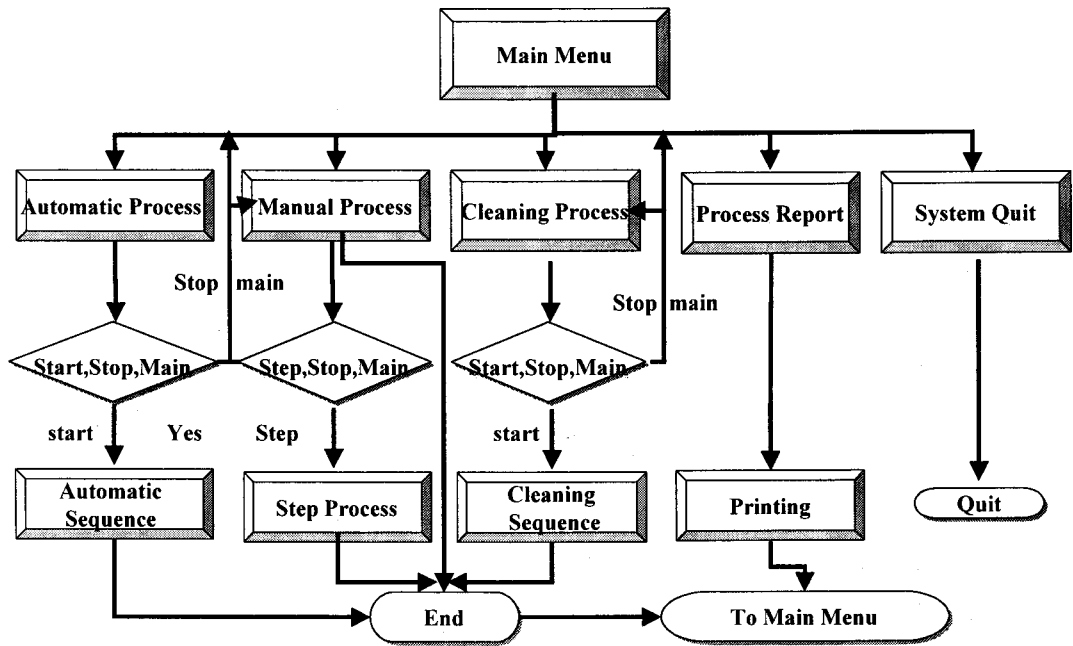


Fig. 6. The configuration of user interface screens of PMU.

비상용 수동조작 Box

수동으로 분액장치 각각의 밸브 및 릴레이 등을 구동할 수 있는 비상용 밸브 구동함을 예비로 제작하여 PLC 및 PMU의 고장에 대비하였다. 사용자는 총 55 단계의 처리과정을 수행하는 설계도를 보면서 각각의 밸브를 직접 구동하여 완전 수동으로 ⁶⁷Ga을 생산할 수 있다.

결과 및 검토

PLC 자동화 프로그램

수동으로 이루어지는 생산과정을 자동화시키기 위해 모델링과정을 통하여 프로토타입의 수행도를 작성하였다. 수행도는 좌측에서 우측방향으로 생산 단계별 과정을 구성하였고, 세로축은 사용되는 밸브를 나타내었다. 자동화를 위한 처리과정은 총 55개의 단계로 이루어져 있으며 이들 중 37단계까지는 ⁶⁷Ga를 분리하는 과정이고 38부터 55단계까지는 분액장치를 재사용하기 위해서 수행하는 초자 세척 과정이다. 수행도의 상단에는 각 단계의 역할과 각 과정에서 필요한 시간 그리고 PMU와의 통신을 위한 시스템 버퍼영역 주소가 표시되어 있다. 수행도의 좌변은 위에서 아래쪽으로 사용되는 밸브의 역할과, PLC와 PMU를 연

결해주는 물리적 주소를 표시하였고, PLC와 분액장치내의 모든 소자들과의 연결된 주소를 표시하였다. 중간부분은 각 단계별로 구동되는 밸브 기능에 따라 다른 색으로 표시하여 구분하였다. 화학처리를 자동화하기 위해서 먼저 위와 같은 방법으로 수행도를 작성하게 되면 시스템의 복잡성과 하드웨어의 확장성에 능동적으로 대처할 수 있어 자동화장치개발의 유연성을 더할 수 있다. 즉, 하드웨어가 추가되거나 복잡한 장치는 단지 설계도의 좌변부분만이 위에서 아래로 더 늘어나기만 하면 되고 화학처리 단계의 변화나 복잡한 화학처리과정을 갖고 있는 핵종의 경우는 설계도의 좌측에서 우측으로 설정된 단계를 변경하거나 늘리면 된다. 설계도면을 이용하여 작성된 PLC 프로그램의 구성은 크게 세 부분으로 구성되어 있다. 첫째, 시간설정 및 변경에 관한 모듈부분과 둘째, 처리단계를 기준으로 단계별 처리과정이 수행되는 모듈부분, 마지막으로 분리장치내의 밸브 등을 실제로 구동하기 위한 모듈부분이다. 이런 모듈화 기법을 통하게 되면 프로그램에 체계성을 부가할 수 있으며 차후 프로그램의 확장과 수정이 용이하게 된다. 제작된 프로그램을 통하여 ⁶⁷Ga 생산 및 세척과정을 자동적으로 수행할 수 있었다.

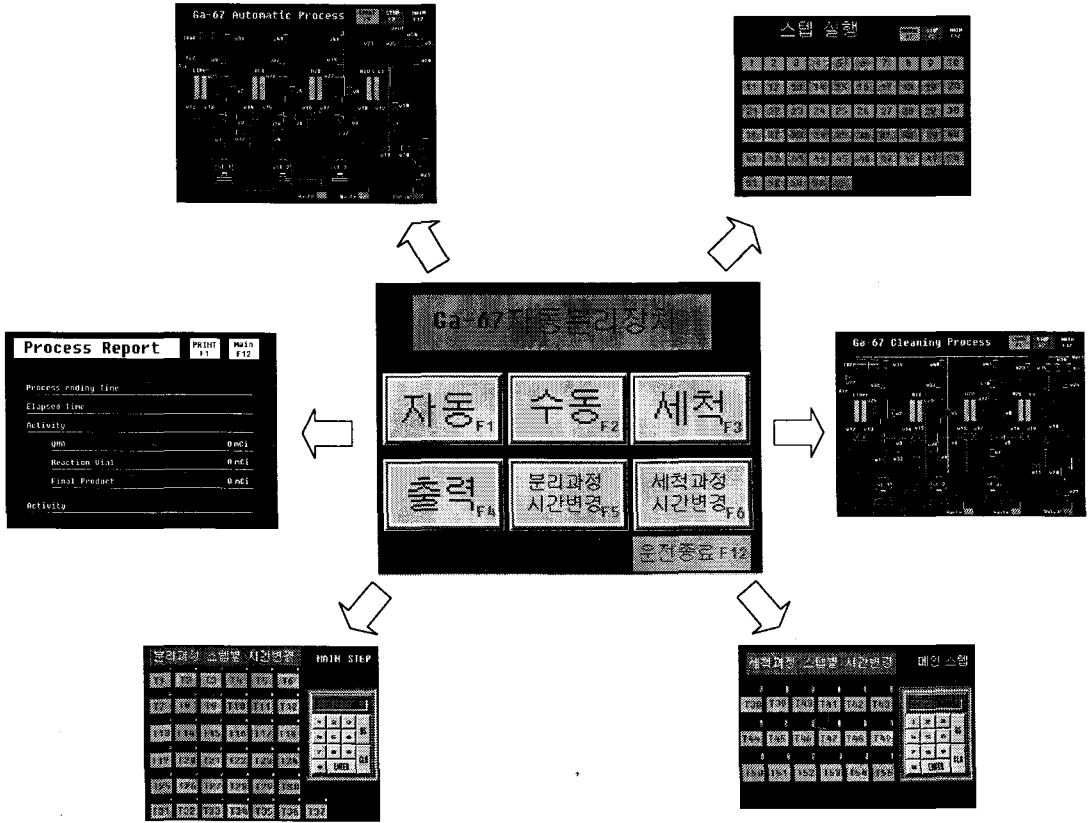


Fig. 7. PMU user interface screens.

모니터링 사용자 인터페이스

Fig. 7은 실제로 PMU 600 모니터링 화면에서 실행되고 있는 각각의 화면을 보여주고 있다. 모니터링 화면의 구성은 메인 메뉴와 수행에 필요한 각각의 서브 메뉴로 구성되어 있다. 메인 메뉴에서는 자동과정, 수동과정, 세척과정, 정보출력, 시간변경 등을 선택할 수 있다. 자동과정 화면으로 들어가면 시작버튼을 누름으로 방사성 동위원소를 자동으로 생산할 수 있으며 동작되는 밸브의 구동상태를 볼 수 있다. 또한, 기기의 이상이나 생산공정을 수동으로 전환할 필요가 있을 때에는 수동처리 화면으로 전환하여 각각의 밸브를 터치스크린에서 조정할 수 있다. 수동으로 구동한 후 다시 자동으로 공정을 진행하기 위해서는 스텝 실행화면으로 이동하여 시작하고 싶은 단계를 선택함으로써 그 이후 단계는 다시 자동으로 처리할 수 있다. 모든 공정에서 시스템을 정지시킬 수 있는 기능과 밸브 각각의 구동상태를 모니터를 통해서 파악할 수 있는 환경을 또한 구

축하였다. 생산 공정을 마친 후에는 각각의 소자를 깨끗이 청소해 줄 수 있는 세척과정이 있어 편리하게 분리장치를 다시 ⁶⁷Ga 생산 준비상태를 만들 수 있다. 제작된 PMU 사용자 인터페이스를 통해서 사용자는 편리하고 쉽게 ⁶⁷Ga를 생산할 수 있다.

⁶⁷Ga-citrate 주사액 품질관리

개발된 장치에 의해 생산된 ⁶⁷Ga-citrate 주사액의 품질관리를 위해 pH, 방사화학적 순도검정, 방사학적 순도검정을 하였다. 그 결과 pH는 6-7로 허용범위 안에 있었고, 방사화학적 순도는 종이 크로마토그래피법으로 확인하였다. 이 때 고정상은 Advantec 51A paper(Toyo), 이동상은 0.1 M sodium citrate와 95% EtOH을 5:3 비율로 섞은 혼합용액을 사용하여 전개시킨 후 TLC 스캐너(Bioscan system 200/Autochanger 3000)로 Rf 값(0.9)을 확인한 결과 순수한 ⁶⁷Ga-citrate 피크를 Fig. 8과 같이 보였다. 또한 방사학적 순도는 다

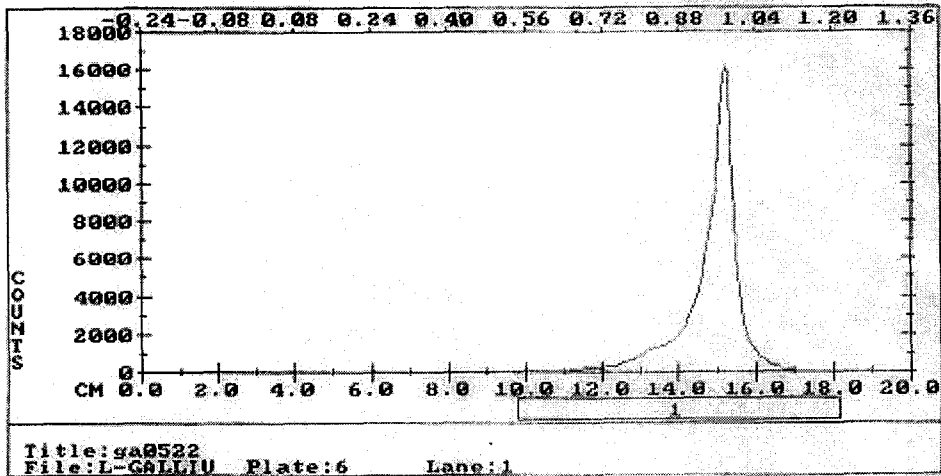


Fig. 8. The paper chromatogram of ⁶⁷Ga-citrate injection.
 (Support: paper, Solvents: 0.1 M sodium citrate/95% EtOH = 5 : 3 v/v%,
⁶⁷Ga-citrate Rf : ~0.9)

Table . Comparison of efficiency about manual process and automatic system

	Manual process	Automatic system
Processing time	4 hrs	2.5~3 hrs
Man working time	2 hrs	60 min
Preprocessing time	60 min	30 min
Error rate	high	low

중과고분석기(ORTEC 430)로 분석하였으며 99% 이상의 순도를 보였다.

시스템 재현성 및 성능

이 시스템을 이용하여 ⁶⁷Ga-citrate 주사액을 5 회 이상 시험 생산한 결과 pH, 방사화학적 순도 및 방사학적 순도가 대한약전의 규정을 만족시키는 결과로 재현성을 확인하였다. 생산에 소요되는 시간은 약 90분이 걸렸고, 세척을 위해서는 약 40 분이 소요되었다. 수동으로 생산할 때와 비교하여 생산시간을 30% 이상 단축시켰으며, 작업자의 방사능 피폭량은 60% 이상 감소하였다. Table 1 에 수동으로 생산하는 경우와 자동화장치로 생산하는 경우에 대한 비교를 나타내었다.

싸이클로트론으로 조사된 ⁶⁸Zn 농축타겟으로부터 ⁶⁷Ga를 분리하고 ⁶⁷Ga-citrate 주사액을 생산하기 위한 화학처리 자동화 시스템을 개발하였다. 이 시스템에 의한 ⁶⁷Ga-citrate 주사액 생산 시간은 약 90분이 소요되고, 생산 후의 세척시간은 약 40분으로 수동으로 생산할 때와 비교하여 30% 이상 단축시킬 수 있었다. 또한 최종제품의 품질 관리 결과 pH, 방사화학적 및 방사학적 순도가 모두 규정치 범위 안에 있어 주사제로 적합하였다. 이 자동 화학처리장치의 개발로 생산자의 불필요한 방사선피폭을 줄일 수 있었으며 생산시간의 단축은 물론 생산자가 일으킬 수도 있는 실수의 폭 또한 줄일 수 있었다.

⁶⁷Ga-citrate 주사액 자동 생산 시스템의 개발은 ²⁰¹TlCl 및 고순도 ¹²³I 그리고 기타 표지화합물의 자동 생산장치 개발에 적용될 수 있어 방사성의약품 자동합성장치 국산화에 기여할 수 있을 것이다.

결 론

감사의 글

본 연구는 과학기술부에서 지원한 원자력중장기과제 연구사업의 일환으로 수행되었습니다.

참고문헌

1. H.C.Dudli, G.E.Maddox, H.C.Larue, *J. Pharmacol. Exp. Ther.* 135, 6(1949).
2. H.S.Winchell, *et al.*, *J. Nucl. Med* 11, 316(1970).
3. K. Hamacher, G. Blessing, B. Nebeling, *Appl. Radiat. Isol.* Vol. 41, No. 1:49-55 (1990).
4. 싸이클로트론 방사성 핵종개발(II), 한국원자력연구소 KAERI/RR-996/90:64-95(1990).
5. 싸이클로트론 방사성 핵종개발, 한국원자력연구소 KAERI/RR-698/87:33-84(1987).