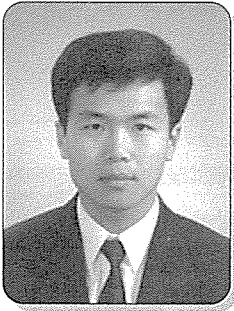


소형 디지털 여자시스템 기술개발



한국전력공사 전력연구원
발전연구실 I & C 그룹
선임연구원 류호선
Tel : (042)865-5268

1. 개요

최근 대형 발전소용 발전기 여자시스템은 과도 안정도를 향상하기 위하여 속응성이 있는 정지형 여자 방식을 채용하고 있고, 국내에서 개발된 대형 여자시스템은 2중화 하이브리드형(아날로그+디지털)과 3중화 디지털 시스템이 실증 적용되어 상업 운전중에 있다. 이들 대형(수백MW 발전기) 여자시스템은 개발 당시 대형 발전소의 특성을 고려하여 제작되어 상당히 고가로 판매되고 있으며, 소형 발전소에 적용시 많은 비용이 소요되고 있다. 이런 문제점을 해결하기 위하여 전력연구원에서는 이미 10년 이상 축적된 대형 여자시스템의 기술을 바탕으로 하여 신뢰성 있는, 저가형 소형 발전소(수십kW~수MW)에 적용하기 편리한 One-Board 형태의 디지털 여자시스템을 100% 국내 순수 설계기술을 바탕으로 하여 개발하였다.

2. 소형 디지털 여자시스템의 소프트웨어

전력연구원이 개발한 소형 디지털 여자시스템(이하 KDR-1000)은 실시간 운영체계를 기반으로 작성된 응용 소프트웨어를 사용하였다. 응용 소프트웨어는 모든 Unit에 대하여 표준화 되어 있으며 각 Unit의 특성에 따라 필요한 기능들에 대한 정수를 변경 가능

하도록 설계 되었다. 정수들은 특정 Unit의 특성에 맞게 여자시스템을 현장 설치 전에 설정할 수 있을 뿐만 아니라 현장에서 최적 성능을 발휘할 수 있도록 튜닝 하는 과정에서도 사용될 수 있다. 이런 정수들은 제어기 패널에 있는 Local Keypad, Remote OIS 등으로 변경 설정이 가능하다.

2.1 소프트웨어 디자인

KDR-2000의 소프트웨어는 시스템 설계자들 사이에 보편적으로 사용되고 있는 C언어와 실시간 운영체계를 바탕으로 작성되어 있으며 제어기의 특성상 최상의 성능을 나타낼 수 있게 설계 되어 있다.

가. 실시간 제어(RTOS) 프로그램인 C/OS (Micro-C Operating System)

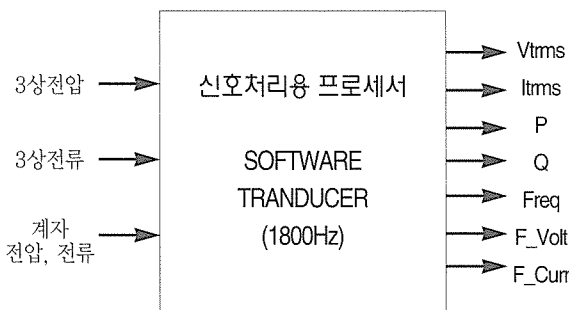
RTOS는 주어진 작업들을 정의된 시간 내에 처리하며 다중작업의 수행을 지원해주는 운영 체제이다. 사용자는 작업들(Tasks)의 특성에 따라서 작업의 우선권을 주거나 작업간의 통신을 적절히 이용하여 정해진 시간 내에 모든 작업을 처리 할 수 있다. 개발된 디지털 여자시스템은 주제어 알고리즘 수행에 관련된 작업과 더불어 Event Logging과 사용자 인터페이스 등에 관련된 다양한 작업들을 수행한다. 이러한 작업들은 세부적으로 비동기 시리얼 통신, LCD 인터페이스, Keypad 인터페이스, 이벤트 데이터 읽기/쓰기/저장 등으로 구성된다. 이렇게 다양한 작업들이 수행하기 위해서는 우선순위를 두지 않고 시스템을 운영하게 되면 중요한 데이터의 손실이나 기능의 오동작이 발생할 수 있다. 이러한 오동작을 발생하지 않도록 프로그래밍 하는 것은 실제로 어려운 일이다. 이러한 이유로 다중작업에 대한 task간의 불필요한 상호간섭을 막고 안정된 시스템을 운영하고자 Real Time Kernel인 μ C/OS를 사용하였다.

○ μ C/OS (Micro-C Operating System)특징

- (1) Portable (이식성) : 이식성이 강한 ANSI C로 Coding 됨
- (2) Romable (롬화가능) : 시스템의 초기 부팅시 자동으로 OS가 동작됨
- (3) Scalable (기능의 선택성) : 시스템 운영에 필요한 부분만을 선택하여 이식
- (4) Preemptive (선점성) : 중요도에 따라 우선권을 부여하여 작업수행
- (5) Multitasking (다중작업) : 최대 64개의 task 처리가 가능
- (6) Low Price (저가격성)

나. 디지털 신호처리

개발된 KDR-1000은 제어기의 부담을 덜어주기 위하여 마이크로프로세서 2개를 사용하여 1부분은 신호처리 프로세서로서 사용하였다. 별도로 사용한 신호처리용 프로세서에서는 Task가 신호처리 1개부분이기 때문에 RTOS를 사용하지 않고 Firmware가 작성되었다. 주요 기능은 아날로그 입력신호인 발전기 PT, CT, 계자전압, 전류신호를 받아서 V_{trms} , I_{trms} , Freq, P, Q 등을 계산하여 주제어 프로세서에 Per Unit로 보내는 역할을 하고 1,800Hz로 데이터를 샘플링 하여 계산하게 되어 있다.



[그림 1] 신호처리 프로세서

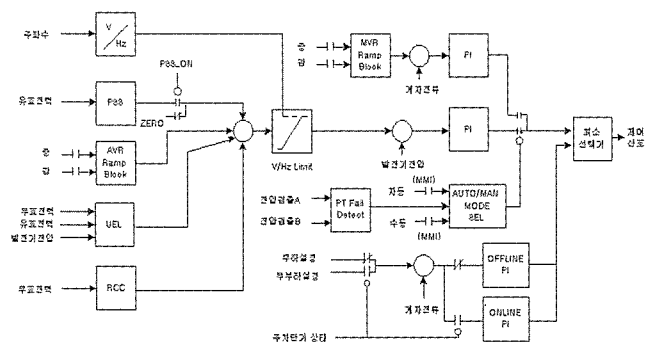
다. 주제어 프로그램

디지털 여자시스템의 응용 소프트웨어는 실시간 운영체계가 제공하는 Preemption Based Multitasking 기능을 이용 필요한 기능을 서로 연관성이 있는 것끼리 묶어 몇 개의 독립 또는 서로 의존적인 Task를 분리 하였으며, 각각은 주어진 중요도에 따라 CPU를 선점

하여 역할을 수행하게 되어 있다. 즉, 어떤 Task는 주기적으로 수행되며 또 다른 Task는 환경이 변했을 때만 수행되게 된다. 분리된 각각의 Task는 고유한 역할을 분담하고 있으나 실시간 운영체계가 제공하는 Shared Memory, Intertask Communication 등의 기능을 이용하여 서로 정보를 주고 받으므로 유기적인 관계를 형성하게 된다. 여자시스템을 수행하기 위한 기본적인 Task는 다음과 같다.

- (1) 초기화(Initialization) Task
- (2) 제어(Control) Task
- (3) 보호(Protection) Task
- (4) 통신(Communication) Task
- (5) 진단(Diagnosis) Task

이 5개의 Task는 각기 다른 주파수로 동작하고 있으며 각각의 기능을 독자적으로 수행하고 있다. [그림 2]는 디지털 여자시스템의 주제어 부분을 도시하였다. 제어부분은 크게 자동제어 부분과 수동제어 부분으로 나눌 수 있는데 자동제어부분의 AVR(Auto Voltage Regulator), UEL(Under Excitation Limit), PSS(Power System Stabilizer)등은 180Hz로 제어되고 있으며, 수동제어부분의 FCR(Field Current Regulator), OEL(Over Excitation Limit)등은 360Hz로 제어루프가 동작하고 있는데 이것은 제어신호가 위상제어 정류기(Phase Controlled Rectifier)의 6펄스 신호의 주기($60\text{Hz} \times 6 = 360\text{Hz}$)내에 동작 하도록 설계된 것이다. 또한 샘플링 주파수는 측정하는 기본주파수의 10배 이상 되어야 하는 기본규칙을 충실히 이행하였다.



[그림 2] 디지털 여자시스템의 주제어 블록도

3. 소형 디지털 여자시스템의 하드웨어

KDR-1000은 설치 현장에서 자유스럽게 탁찰이 가능하도록 맞춤형 여자시스템으로 설계되어 있어 1부분은 SIM(Signal Interface Module), 2부분은 ETP(External Terminal Panel), 3부분은 MCB(Main Control Board)로 구성되어 있다.

3.1 SIM(Signal Interface Module)

SIM는 현장에서 오는 발전기 PT(Potential Transformer), CT(Current Transformer), Field Volt, Field Current등의 신호를 디지털 회로의 입력신호에 맞게 Scaling 하는 부분이다. 한 예로 발전기 PT 2차 측 전압은 100~120 [VAC] 신호이기 때문에 디지털 보드의 신호에 맞추기 위해 5[VAC]로 변환하는데 이 신호 값은 가변이 가능하도록 정밀급 신호변압기로 구성되었다. 특별히, Field Signal SIM 부분에서는 Power Supply Monitor 부분이 내장되어 있어 ETP의 Scan Power 전원감시가 가능하다.

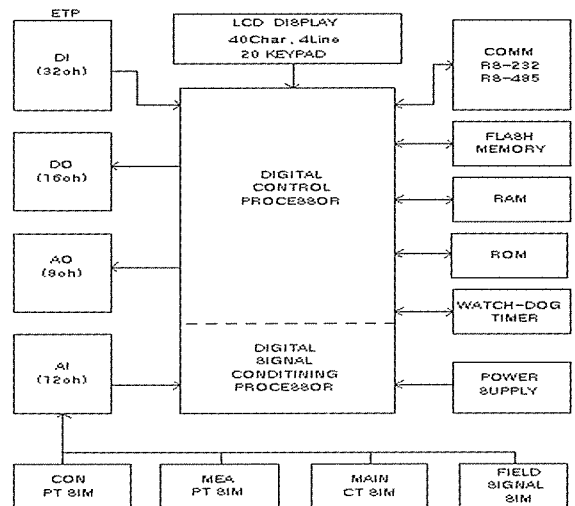
SIM (Signal Interface Module)	
Con PT Mea PT	채널수 : 3상 입력전압 : 0~120VAC 절연전압 : 2000VAC
Main CT	채널수 : 3상 입력전류 : 0~5A 채널수 : 4
Field Signal	입력전압 : -10V~+10V 절연전압 : 2000VAC

3.2 ETP(External Terminal Panel)

ETP는 디지털 여자시스템의 모든 입출력 신호를 처리하는 부분으로 전기적인 Passive Circuit Board로서 현장의 배선을 쉽게 하기 위하여 설계 되었다. 즉, 이 Panel은 단지 현장에서 오는 입력신호를 MCB로 보내는 역할을 하거나, MCB에서 나오는 출력신호를 현장으로 연결하는 역할을 함으로서 현장과 연결된 배선단자를 그대로 둔 상태에서 MCB를 교체 가능하도록 하였다.

ETP (External Terminal Panel)		
아날로그 입력	채널수 입력전압 절연전압 입력필터	12 -10V~+10V 2000VAC 2차 LPF
아날로그 출력	채널수 출력전류 절연형식 절연전압	8 0~20mA Photo-Coupler 2000VAC
디지털 입력	채널수 입력전압 절연형식 절연전압	32 24VDC Photo-Coupler 2000VAC
디지털 출력	채널수 출력전압 절연형식 절연전압	16 24VDC TR 2000VAC

3.3 MCB(Main Control Board)



[그림 3] 디지털 여자기 하드웨어 구성도

(1) Input Power

보드의 입력파워는 125VDC 또는 110VAC의 공급이 가능하다. 이 파워는 이중화되어 보드의 5VDC, 15VDC, 24VDC 전원으로 사용되며, Field Signal SIM

과 MCB 보드 내에 자체적으로 PS 감시 회로가 내장되어 있어 이상 발생시 여자시스템 정지신호가 발생되도록 되어있다.

(2) Analog to Digital Converter Circuit

모든 아날로그 입력신호는 12bit ADC로 6채널 2로 구성되어 있어 12개의 아날로그 입력신호를 동시 샘플링이 가능하도록 되어 있으며 샘플링 주기(1MHz까지 가능)는 디지털 시그널 프로세서에서 조정이 가능하다.

(3) Digital Signal Conditioning Processor

신호처리 CPU로는 TMS320C32가 사용되어 고속 연산이 가능하도록 되어 있고 이부분에서 ADC 부분의 제어를 담당하고 있다. 입력부에는 Passive Low Filter를 사용하여 고주파 부분이 필터링 된다.

(4) Digital Control Processor

KDR-1000의 중요 제어부분으로서 RTOS가 Kernel로 사용되어 Task 별로 여자시스템의 제어, 진단, 데이터 로깅 그리고 통신등을 수행하고, 또한 Keypad에서 수정되는 튜닝 데이터 값의 처리도 담당하게 된다.

(5) Operation Settings

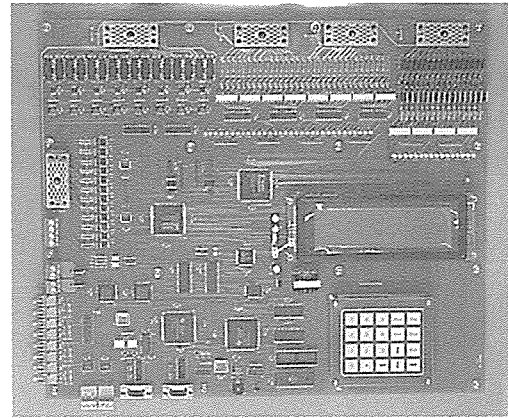
여자시스템의 정상동작에 영향을 주는 제어 튜닝 값은 비휘발성 메모리에 저장된다. 이 튜닝 값은 제어기 앞부분의 Keypad를 사용하여 변경이 가능한데 반드시 비밀번호를 입력 하여야 한다. 이 값들은 LCD 창을 보면 알 수 있다.

(6) Watch Dog Timer

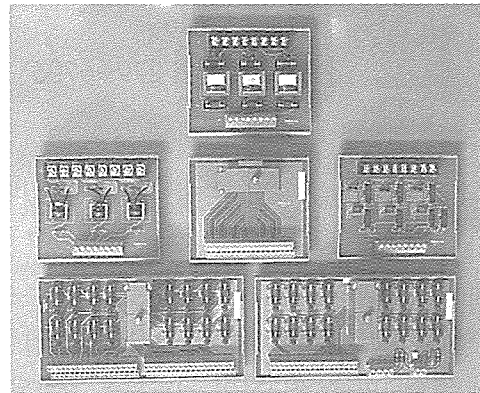
제어기의 심장부로서 펄스 신호가 주기적으로 설정시간 내에 감지되지 않을 경우에 여자시스템의 제어기 기능이 상실된 것으로 판단된다.

(7) Digital to Analog Converter Circuit

DSP 로부터의 디지털 신호는 여자시스템을 제어하기 위하여 12bit DAC를 사용하여 아날로그 신호로 변환된다. 이 아날로그 신호는 노이즈 문제를 고려하여 0~20mA로 다시 변환되어 위상제어 정류기의 점호각 기준신호로 사용된다.



[그림 4] 제어기 하드웨어 PCB



[그림 5] SIM, ETP PCB

4. 결론

전력연구원에서는 10년에 걸쳐 축적된 대형 여자시스템 설계기술을 바탕으로 맞춤형 소용량 여자시스템을 개발하였다. 이 시스템은 저가판매를 위하여 개발되었으며 그 기능면에서는 대형 시스템에 필적할 만하다. 기능을 요약하면 다음과 같으며 앞으로 계속해서 기능을 향상하여 국산제품으로 실계통에 많이 적용되기 위하여 노력할 것이다.

○ 개발된 KDR-1000의 특징

- (1) 제어시스템의 단일화 또는 이중화 적용 가능
- (2) 맞춤형 입출력 SIM, ETP 설치 가능
- (3) 수km에서의 원격제어 가능
- (4) 장치가 간단하며 광범위한 시스템 진단기능
- (5) Event 발생시 자체 Data Logging 기능
- (6) 탁월한 신뢰성과 이용률 유지