



닭고기등급판정기준(안)

등급기술부 평가팀장 이원복

본 내용은 10월 14일 축산기술연구소에서 개최되는 공청회의 닭고기등급판정기준(안)이며 추후 의견수렴을 거쳐 시행할 예정이다

제1조(목적) 이 기준은 닭고기의 등급을 객관적이고 공정하게 판정하기 위한 등급판정 기준 및 방법을 정함을 목적으로 한다.

제2조(용어의 정의) 이 기준(안)에서 사용하는 용어의 정의는 다음 각호와 같다.

1. “가금류 도축장”(이하 “도축장”이라 한다)이라 함은 축산물가공처리법 제21조제1항의 규정에 따라 닭을 도살, 해체하기 위한 시설을 설비한 장소를 말한다.
2. “닭도체”라 함은 축산물가공처리법 시행규칙 제2조의 규정에 의하여 닭을 도살·처리한 동담지육을 말한다.
3. “자체품질관리인”이라 함은 도축장의 영업자가 소속직원 중에서 닭도체 등급판정전에 품질기준에 따라 닭도체를 선별하도록 지정한 자를 말한다.
4. “롯데”라 함은 등급판정신청자가 등급판정방기를 희망하는 닭도체를 등급판정 신청전에 중량규격, 계군 등의 공동된 특징에 의하여 별포장한 닭도체를 일정하게 구획된 상태를 말한다.
5. “별포장”이라 함은 도축장에서 닭을 도살, 해체한 후 중량규격에 따라 일정 수량으로 포장한 하나의 단위를 말한다.
6. “축산물등급판정사”(이하 “등급판정사”라 한다)라 함은 축산법 제29조의2에 명시된 자로서 축산물등급판정소에서 실시하는 닭도체 등급판정을 위한 소정의 교육을 이수한 자를 말한다.

제3조(등급판정의 신청 및 실시 등) ① 닭도체의 등급판정을 받고자 하는 자는 닭도체를 중량규격에 따라 롯데를 구성한 후 별지 제1호서식의 닭도체등급판정신청서를 작성하여 도축장의 경영자를 경유하여 등급판정사에게 제출하여야 한다.

② 등급판정사는 제1항의 규정에 의한 신청을 받은 때에는 이 규정에서 정하는 바에 따라 공정하고 엄격하게 등급판정을 실시하여야 한다.

③ 등급판정사가 별표1의2(중량규격 확인방법)에서 정하는 바에 따라 등급판정 신청된 롯데의 닭도체에 대하여 신

청인이 제시한 중량규격이 정확한지를 확인하여 중량규격의 중량범위를 2%이상 벗어나는 닭도체의 수가 5%를 초과하는 경우, 해당 롯데에 대하여 중량규격의 재분류를 신청인에게 요구하여야 한다.

④ 등급판정사가 별표1의4(품질등급 기준 및 판정방법)에서 정하는 바에 따라 등급판정 신청된 롯데의 닭도체에 대하여 품질등급판정을 실시하여 품질평가 기준에서 정하는 품질수준을 벗어나는 닭도체가 포함되어 있을 경우, 해당 롯데에 대한 등급판정을 거부하고 도축장경영자에게 통보한다.

⑤ 도축장경영자는 ④항의 규정에 의하여 등급판정이 거부된 닭도체에 대하여는 1회에 한하여 품질평가기준에 적합하도록 다시 선별후 재등급판정을 신청할 수 있다.

제4조(닭도체의 등급판정기준등) ① 중량규격은 닭도체의 무게에 따라 특대(15호이상), 대(13~14호), 중(10~12호), 중소(7~9호), 소(6호이하)의 5개규격을 둔다.

② 품질등급은 닭도체의 품질에 따라 1등급, 2등급, 3등급의 3개 등급을 둔다.

③ 기타 닭도체 등급기준 및 판정방법과 등급표시의 종류와 규격은 별표1과 같다.

제5조(닭도체등급판정확인서의 발급) 제3조의 규정에 의하여 등급판정을 받은 닭도체는 제4조의 규정에 따라 닭도체의 속포장 및 겉포장에 등급을 반드시 표시하게 되어 있으므로 등급판정사가 닭고기등급판정확인서(이하 “확인서”라 한다)를 발급하지 않는 것을 원칙으로 한다. 다만, 신청인이 확인서 발급을 희망하는 경우에는 별지 제2호서식의 확인서를 발급한다.

제6조(등급판정시행 도축장의 시설) 닭도체 등급판정이 이루어지기 원하는 도축장은 다음 각호의 시설을 갖추고 있어야 한다.

1. 닭도체의 중량을 측정하여 자동으로 구분하는 중량선별기
2. 닭도체를 포장할 수 있는 시설
3. 등급판정사가 등급판정업무를 실시할 수 있는 판정장소 및 사무실

부 칙

이 공고는 2002년 월 일부터 시행한다.

[별표1]

닭도체 등급기준 및 판정방법과 등급표시의 종류와 규격(안)

1. 중량규격

닭도체의 중량규격은 닭도체의 무게에 따라 해당호수와 병행하여 특대(15호 이상), 대(13~14호), 중(10~12호), 중소(7~9호), 소(6호이하)의 5개 규격으로 구분하며 닭도체의 중량규격 구분기준 및 호수별 중량범위는 다음과 같다.

가. 닭도체 중량규격 구분기준

| 중량규격(해당호수) | 중량범위(마리당) | 비고 |
|------------|--------------------|----|
| 특대(15호 이상) | 1,451g 이상 | |
| 대(13~14호) | 1,251 이상~1,450g 이하 | |
| 중(10~12호) | 951 이상~1,250g 이하 | |
| 중소(7~9호) | 651 이상~950g 이하 | |
| 소(6호 이하) | 650g 이하 | |

나. 호수별 중량범위

(단위: g/마리당)

| 구분 | 중량범위 |
|-----|---------------|
| 5호 | 451 ~ 550 |
| 6호 | 551 ~ 650 |
| 7호 | 651 ~ 750 |
| 8호 | 751 ~ 850 |
| 9호 | 851 ~ 950 |
| 10호 | 951 ~ 1,050 |
| 11호 | 1,051 ~ 1,150 |
| 12호 | 1,151 ~ 1,250 |
| 13호 | 1,251 ~ 1,350 |
| 14호 | 1,351 ~ 1,450 |
| 15호 | 1,451 ~ 1,550 |
| 16호 | 1,551 ~ 1,650 |
| 17호 | 1,651 이상 |

* 머리, 발(관족이하부위), 내장 및 골가지의 부위를 제거한 것

2. 중량규격 확인방법

등급판정사는 신청인이 제시한 롯데의 중량규격이 맞는지 확인하기 위하여 제4호 나목의 규정에 따라 표본추출된 닭도체에 대하여 중량을 정량하고 해당 규격의 범위를 벗어나는 닭도체의 수를 조사한다.

3. 품질등급

닭도체의 품질등급은 1등급, 2등급, 3등급의 3개 등급을 둔다.

4. 품질등급 기준 및 판정방법

가. 닭도체의 품질등급판정은 신청된 롯데의 전량에 대하여 실시하지 않고 롯데의 크기에 따라 적정수의 표본을 무작위로 추출하여 등급판정을 실시하며 그 표본에 대한 등급판정 결과를 신청물량 전체에 부여한다.

나. 닭도체의 표본수

(킬로그램의 수에 따른 표본수)

| 킬로그램의 수 | 표본수 |
|-------------|------|
| 1 ~ 4 | 모두 |
| 5 ~ 50 | 4 |
| 51 ~ 100 | 5 |
| 101 ~ 200 | 6 |
| 201 ~ 400 | 7 |
| 매 100단위 증가시 | 1 추가 |

다. 닭도체 품질평가기준

외관, 삼분임 및 지방부착 등의 결과에 따라 표본추출된 닭도체의 품질을 다음의 평가기준에 따라 A급, B급, C급으로 판정한다.

라. 품질등급 부여

(표본 닭도체 품질평가 결과에 따른 품질등급 부여방법)

| 품질등급 | 표본 닭도체 품질평가 |
|------|--|
| 1등급 | A급의 것이 90%이상이고 C급의 것이 5%이하이어야 함(나머지 B, 3급) |
| 2등급 | B급 이상의 것이 90%이상인 경우(나머지는 C급) |
| 3등급 | 위에 해당하지 않은 경우 |



〈달도체 품질평가 기준〉

| | | | | | | |
|---------------|---|------|---|------|--|------|
| 외 관 | 날개, 등뼈, 가슴뼈 및 다리가 굽지 않고 좋은 외형과 피부병 등 질병의 흔적에 의해 도체의 외관의 손상이 없는 것 | | 날개, 등뼈, 가슴뼈 및 다리가 외관을 손상시키지 않는 범위에서 약간 휘거나 피부병 등 질병의 흔적에 의해 도체외관의 손상이 약간 있는 것 | | 날개, 등뼈, 가슴뼈 및 다리가 비정상적으로 휘거나 피부병 등 질병의 흔적에 의해 도체외관의 손상이 많이 있는 것 | |
| 살 볼 임 | 충분한 착육성을 지니며 특히 가슴과 다리에 고기의 부착이 잘 된 것 | | 보통의 착육성을 지니며 특히 가슴과 다리에 고기의 부착이 보통 인 것 | | 빈약한 착육성을 지니며 가슴과 다리에 고기의 부착이 적은 것 | |
| 지방부착 | 몸 전체에 고루 침착됨 | | 몸 일부에 침착됨 | | 지방 침착이 불량함 | |
| 잔털, 깃털 | 깃털은 아래의 허용기준치를 넘어서는 안되며 약간의 잔털이 있다. -길이 1cm 이하의 깃털 2개 이하 | | 깃털은 아래의 허용기준치를 넘어서는 안되며 잔털이 일부 분만 퍼져있다. -길이 1cm 이하의 깃털 4개 이하 | | 깃털은 아래의 허용기준치를 넘어서는 안되며 잔털이 넓게 고루 퍼져있다. -길이 1cm 이하의 깃털 6개 이하 | |
| 신 선 도 | 피부색이 좋고 광택이 있으며 육질의 탄력성이 있다. | | 피부색, 광택 및 육질의 탄력성이 보통이다. | | 피부색이 불량하고 광택이 없으며 육질의 탄력성도 없다. | |
| 외 상 | 피부에 상처로 인한 노출된살의 총면적의 지름이 가슴과 다리부위는 없어야하고, 기타 부위는 2cm를 초과해서는 안 된다. | | 피부에 상처로 인한 노출된살의 총면적의 지름이 가슴과 다리부위는 없어야하고, 기타부위는 4cm를 초과해서는 안 된다. | | 피부에 상처로 인한 노출된살의 총면적의 지름이 가슴과 다리부위는 2cm, 기타부위는 6cm를 초과해서는 안 된다. | |
| 변 색 | 가벼운 상처나 멍, 피부의 변색은 허용하나 색이 분명한 것은 총면적에 대해 장축의 지름이 아래의 허용치를 초과해서는 안 된다. | | 가벼운 상처나 멍, 피부의 변색은 허용하나 색이 분명한 것은 총면적에 대해 장축의 지름이 아래의 허용치를 초과해서는 안 된다. | | 가벼운 상처나 멍, 피부의 변색은 허용하나 색이 분명한 것은 총면적에 대해 장축의 지름이 아래의 허용치를 초과해서는 안 된다. | |
| 중량등급 | 가슴과 다리부위 | 기타부위 | 가슴과 다리부위 | 기타부위 | 가슴과 다리부위 | 기타부위 |
| 13호미만 | 1.5cm | 3cm | 2.5cm | 5cm | 3.5cm | 7cm |
| 13호이상 | 2.5cm | 4cm | 4cm | 6cm | 6cm | 8cm |
| | 상처로 인한 응혈이 있어서는 안된다 | | | | | |
| 뼈의 상태 | 골절 및 탈골된 것이 없어야 한다. | | 골절된 것이 없어야 하고, 1개의 탈골된 뼈는 허용한다 | | 1개이하의 골절은 허용한다. | |
| 이물질 부착 | 없음 | | 없음 | | 없음 | |
| 냄새 | 이상취 없음 | | 이상취 없음 | | 이상취 없음 | |
| 도체처리 | 머리와 다리의 무릎관절 부위가 제거되고 허파, 식도, 기도 및 보래주머니 등의 내장과 위내용물, 분변, 혈액, 담즙에 의해 오염되지 않아야 한다. | | | | | |

5. 품질등급 및 중량규격의 표시방법

가. 개요

등급판정이 끝난 후 속포장 용기에는 등급판정사의 관리하에 가금도축장의 경영자가 판정결과를 표시하고, 겉포장용기에는 등급판정사가 등급판정인을 날인한다.

나. 표시부위

- (1) 속포장 : 포장용기 중앙의 눈에 잘 띠는 곳
- (2) 겉포장 : 겉 포장용기의 측면(좁은 면) 좌측 상단

다. 표시방법

(1) 속포장

(가) 속포장 표시사항

- 1) 품질등급 표시 및 중량규격 명
- 2) 등급판정사 성명 및 등급판정일
- 3) 등급판정 도축장 명칭 및 주소

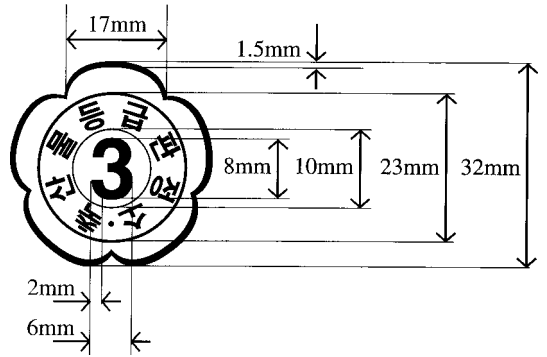
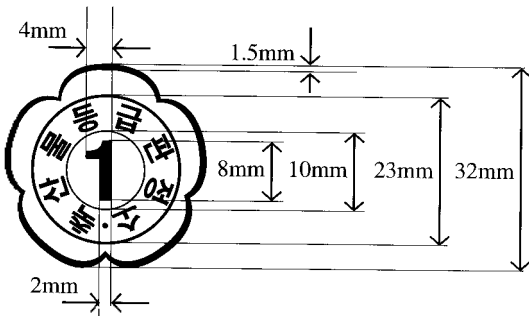
(나) 중량규격 : 글자 크기는 2호 활자(22포인트) 이상으로 진하게 한다.

글자크기는 품질등급 크기에 맞춰 잘 보이도록 하되 진하게 하고 색상은 검정색으로 한다.

(다) 품질등급 표시

예시의 품질등급 표시를 같은 비율로 확대하거나 축소할 수 있으나 지름의 길이는 최소 16mm 이상이어야 하며, 색상은 검정색으로 한다.

(품질등급표시 예시)



※품질등급 표시의 종류 : 1, 2, 3

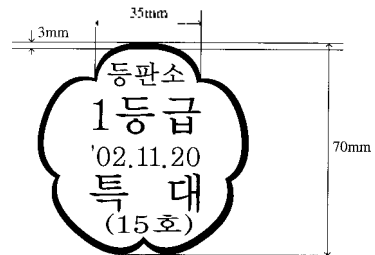
(라) 속포장 예시

| 가금류 도축장 자체 디자인 | 품질등급 | 중량규격 |
|----------------------|------------|-------------|
| 가금류 도축장 명칭 : 주소 : | | 특대 (15호) |
| | 축산물등급판정사 : | |
| | 등급판정일 : | |

(2) 겉포장

(가) 등급판정인 규격은 다음과 같다.

◎글자크기



- 등급판정사 : 25포인트 진하게
- 등급 : 40포인트 진하게
- 날짜 : 25포인트 진하게
- 중량규격 : 40포인트 진하게

(나) 등급판정인은 검은색 색소를 사용하여 날인한다.