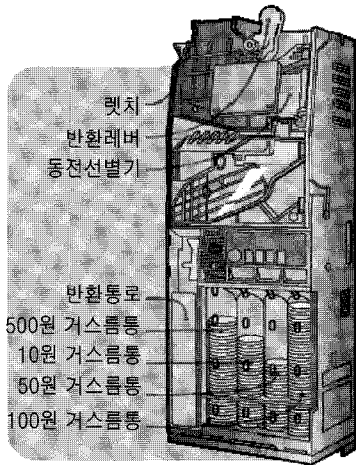


# SIMPLE COINMECHA의 작동원리

삼성광주전자 개발팀 제공



(그림1-1) C/M 외형도

코인메카 제품규격	
기종명	SCM-S400
가격설정방식	주제어부에 따름(리모콘)
최대투입금액	10원-6,300원
사용동전	4WAY(10원 50원 100원 500원)
가격설정범위	10원 - 9,900원(10원 간격)
가격설정수	주제어부에 따름
거스름보유용량	10원 : 85매
	50원 : 80매
	100원 : 70매
	500원 : 60매
거스름회수	동전 종류 지정방식 자동 정지 기능 있음
금액표시기	주제어부에 따름
전원	DC24V, DC12V, DC5V
출력단자	MOLEX-5569-20A1
중량	약 1.9kg

(표1-1) C/M 제품규격

기존 국내 자동판매기의 동전시스템(C/M)은 2가지 방식이 이용되어 왔다.

첫번째, KESS(SST) 방식이다. 이는 SERIAL 방식으로 C/M의 자체 프로그램이 동작되면서 모든 처리를 SERIAL 통신을 이용하여 처리하는 방식으로 안정적이지만 처리속도에 있어서 빠른 처리가 이루어질 수 없었다.

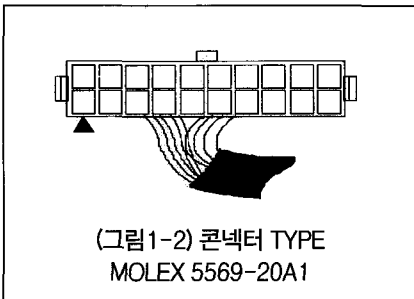
두번째, CPC(CENTER PROCESSING COIN MECHANISM) 방식이다. 이 방식은 PARALLEL 방식으로 처리속도는 빠르지만 C/M가 MAIN이 되어 모든 처리를 CPC에서 처리하게 되어있어 매상관리에 있어서나 모든 것을 C/M이 제어하는 방식으로 가격설정에서 매상관리까지 모두 제어하였다.

그러다 보니 현재 진행중인 카드시스템을 접목시킬 경우 현 시스템으로는 해결치 못하는 경우가 발생하게 되었다.

이번에 새롭게 선보인 SIMPLE은 CPC의 장점과 KESS(SST)의 장점을 모두 종합하여 이루어진 동전시스템이다.

1. 주 제어부 : MAIN CONTROLLER
2. 통신 방식 : PARALLEL 방식
3. 가격 설정 : MAIN에서 REMOCON을 이용한 가격설정 방식
4. 매상 집계 : MAIN에서 매상관리, 매상확인 방법이 용이하며 매상집계 CLEAR 방법도 REMOCON을 이용하여 손쉽게 할 수 있다.

## ■ CONNECTOR 사양



PIN 번호	동작내용	PIN 번호	동작내용
1	DC 24V	11	DC 12V
2	DC 5V	12	반환레버 신호
3	ALL REJECT	13	500원 입수 신호
4	100원 입수 신호	14	50원 입수 신호
5	10원 입수 신호	15	고장 신호
6	CHANGE SOLENOID	16	PROXIMITY S/W1
7	50/100원 반출모터	17	PROXIMITY S/W2
8	10/500원 반출모터	18	100원 거스름감지 신호
9	50원 거스름감지 신호	19	10원 거스름감지 신호
10	500원 거스름감지 신호	20	GND

## ■ 가격 설정 방법

기존의 KESS(SST) 방식과 같이 MAIN에서 리모콘을 이용하여 가격을 설정한다.

1. 리모콘의 가격설정 램프가 켜질 때까지 **【메뉴선택】** 버튼을 누른다. (4회)
2. 자판기의 금액표시기에 **Pr000o**이 표시됩니다.
3. 상품의 판매가격을 ₩300으로 설정할 때
  - 1) **【종류선택】** 버튼을 누르세요. (2회)  
금액표시기에 **Pr000o**이 표시되며 백원단위 숫자가 점멸합니다.
  - 2) **【증가】** 버튼을 누르세요. (3회)  
금액표시기에 **Pr000o**이 표시되며 백원단위 숫자가 점멸합니다.  
이 때, ₩300으로 설정된 칼럼의 선택버튼은 점등합니다.
  - 3) ₩300으로 설정하고자 하는 칼럼을 선택합니다.
  - 4) 선택버튼의 누름 램프가 켜지고 가격이 설정됩니다.

## ■ 동전 반환 조작법

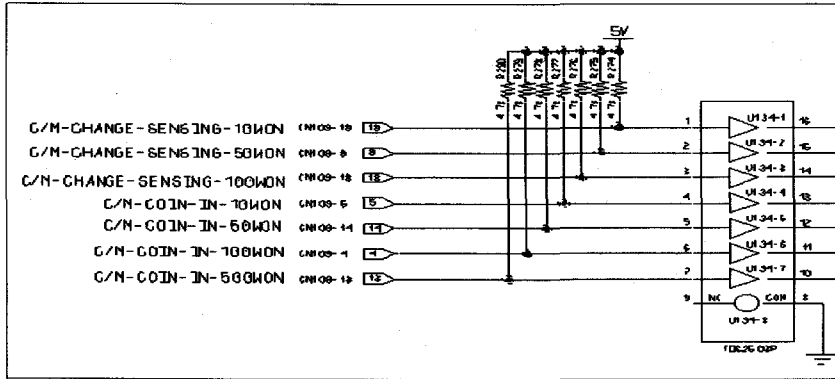
동전 반환은 자판기의 리모콘을 이용하여 동전을반환합니다.

1. 리모콘의 동전반환 램프가 켜질 때까지 **【메뉴선택】** 버튼을 누른다. (3회)
2. 자판기의 금액표시기에 **EJ-500**이 표시됩니다.
3. 리모콘의 **【종류선택】** 버튼을 누를 때마다  
→ **EJ-100** → **EJ-50** → **EJ-10** 순으로 동전을 회수할 수 있는 상태가 됩니다.
4. 반환하고자 하는 동전으로 설정한 후 **【증가】** 또는 **【감소】** 버튼을 누르면 설정된 동전이 반환됩니다.
5. 반환 중에 **【증가】** 또는 **【감소】** 버튼을 누르면 반환동작이 멈춥니다.
6. 입금액이 있는 상태에서 반환중에 동전걸림 이상이 발생할 경우 잔금액 **800**과 동전걸림 엔코드 **E2**가 교대로 표시됩니다.
7. 참고 사항
  - 1) 거스름 감지 상태에서 동전 반환시 거스름 없음으로 감지시 반환동작을 멈춥니다.
  - 2) 거스름 없음 상태에서 동전 반환시 최대 20개까지 동전반환을 하고 반환동작을 멈춥니다.

## ■ SIMPLE C/M 이상 코드

NO	ERROR CODE	고장명	참고 사항
1	<b>E2</b>	거스름돈투출이상	(실)판매중지 입금액이 있을 경우 잔액 ↔ <b>[E2]</b> 를 교대로 표시한다.
2	<b>E3</b>	동전선별기 이상	(실)판매중지
3	<b>E8</b>	반환스위치 이상	(실)판매중지
4	<b>E4</b>	C/M 입금센서 이상	(실)판매중지
5	<b>bv</b>	지폐식별기 점검	지폐식별기의 지폐입수 가능 LAMP 소등한다.
6	<b>b4</b>	B/V 입금센서이상	B/V 입수금지

■ SIMPLE C/M 회로도-1 (INPUT)



(회로1-1) 거스름감지 & 동전입금감지회로

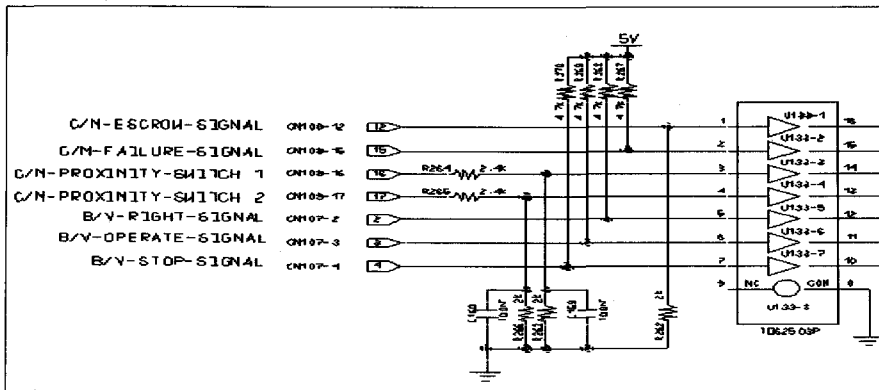
SIMPLE C/M의 거스름 감지 출력은 오픈컬렉터 출력을 하고 있다. 거스름 감지시에는 LOW LEVEL이 출력되고 거스름 불감지시에는 HIGH LEVEL이 출력된다.

현재 거스름 감지센서는 금종별 10원, 50원, 100원, 500원 모두 감지하고 있다.

SIMPLE C/M의 동전 입수신호 출력도 오픈컬렉터 출력을 하고 있다. 동전선별기를 통하여 COIN이 입금시에는 정화신호가 출력이 되는데 대기상태에서는 SIMPLE C/M에서 HIGH LEVEL이 출력이 되고 COIN 입수시에는 동전선별기로부터 LOW LEVEL이 출력되어 이 신호를 가지고 입금액 계산을 한다.

만일, 입금액 신호가 단선 또는 단락으로 인하여 1초 이상 입수신호가 입력되면 이는 센서 이상으로 보고 입수신호이사 ERROR CODE **[E4]**를 발행한다.

■ SIMPLE C/M 회로도-1 (INPUT)



(회로1-2) 입력 회로도

SIMPLE C/M의 2번째 입력 PORT로 이 PORT를 통하여 반환레바 조직신호 및 고장신호 등의 입력 신호를 받는다.

1) 『CN109-12』 : SIMPLE C/M의 반환레바 조작 신호를 입력 받으면 반환레바 미조작시에는 LOW LEVEL 출력을 하고 반환레바 조작시에는 HIGH LEVEL을 출력한다.

만일, 30초이상 반환레바 조작신호가 입력이 되면 이는 반환레바 이상으로 보고 ERROR CODE 『E8』을 발행한다.

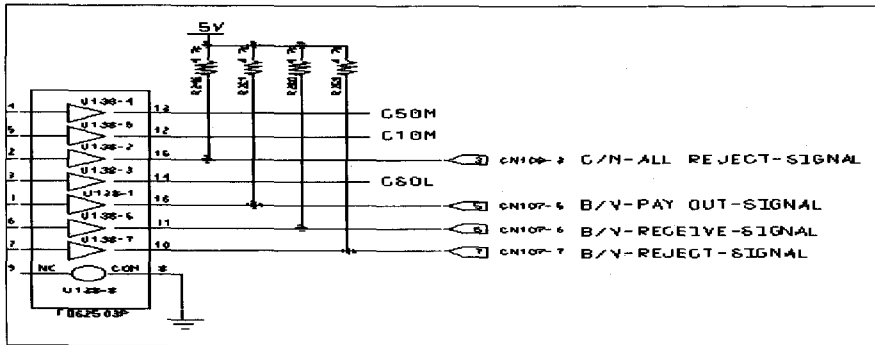
2) 『CN109-15』 : 동전선별기 고장신호 입력단이며 동전선별기 고장이 없는 정상인 경우는 HIGH LEVEL을 출력하고 고장이 있을 경우에는 LOW LEVEL을 출력한다.

이 신호를 이용하여 자판기에서 C/M 이상시 ERROR CODE 『E2』를 발생한다.

3) 『CN109-16』 : SIMPLE C/M의 동전(50원, 100원) 불출시에 동전 1개 불출 완료 신호를 입력 받는 입력단어이다.

4) 『CN109-17』 : SIMPLE C/M의 동전(10원, 500원) 불출시에 동전 1개 불출 완료 신호를 입력받는 입력단어이다.

### ■SIMPLE C/M 회로도-3 (INPUT)



1) 『C50M』 : SIMPLE C/M의 동전불출 MOTOR 제어 출력 단자이다. 50원, 100원 동전 반출시에 이 PORT를 이용하여 출력하며 50원, 100원 확인은 『CSOL』을 이용하여 50원 불출시에는 『CSOL』 출력을 ON하고 100원 불출시에는 『CSOL』을 OFF한다.

2) 『C10M』 : SIMPLE C/M의 동전불출 MOTOR 제어 출력 단자이다. 10원 500원 동전 반출시에 이 PORT를 이용하여 출력하며 10원, 500원 확인은 『CSOL』을 이용하여 10원 불출시에는 『CSOL』 출력을 ON하고 500원 불출시에는 『CSOL』을 OFF 한다.

3) 『CSOL』 : 동전 불출시에 50원/100원, 10원/500원 선택에 사용하며 동전 불출모타가 동작하면서 동시에 『CSOL』이 동작하면 10원, 50원 동전이 불출이 된다.

4) 『CN109-3』 : SIMPLE C/M의 동전선별기에 입수가능/입수중지 명령 출력 PORT이다.

만일, 이 PORT를 통하여 HIGH를 출력하면 입수가능한 상태이며 LOW를 출력하면 입수중지 상태가 된다. [v]