

# 마이크로 렌즈의 양산화 기술

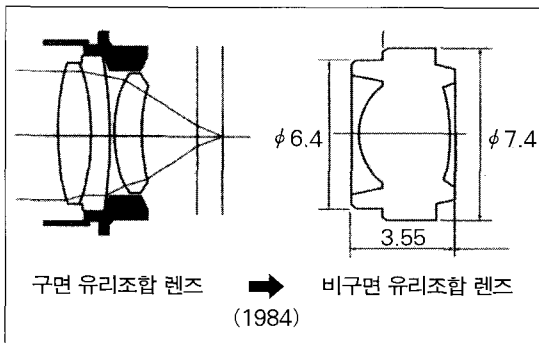
만약 비구면 플라스틱렌즈가 실용화되지 않았다면 CD가 이렇게까지 보급되지 못했을지도 모른다. CD가 실용화됨으로써 1980년대 후반에는 디지털 화, 멀티미디어 화에 불가결한 시스템으로서 여러 가지 광디스크 시스템이 왕성하게 개발됐다. 그 후 퍼스널 컴퓨터(PC)의 놀라운 발전에 따라 값싼 대용량 기록매체로서 CD-ROM을 비롯한 광 디스크 드라이브가 PC용 주변기기로서 사용되고, 게다가 가정용 게임기에도 광 디스크가 사용되어 히트 상품이 되었다. 본 고는 일본 「O Plus E. 2002년 7월호」에 게재된 내용을 번역한 것이고, 본 기고에서는 광 디스크 렌즈의 지금까지의 발전, 대량생산을 지탱하는 요소기술에 관해서 소개하고, 마지막에 앞으로의 전망에 관해 논하였다. <편집자 주>

글/아라이 노리카즈, 마쓰마루 다카시, 아마자키 히로유키(코니카 주식회사 옵토 & 테크놀로지 컴퍼니)

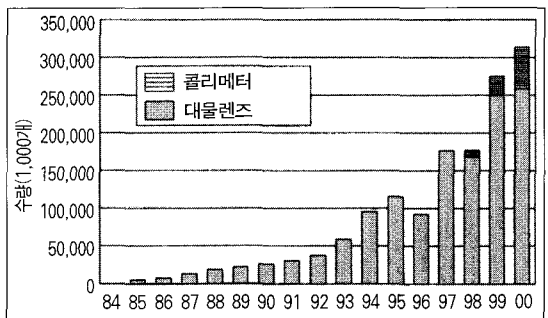
1948년, 코니카(주) (당시는 코니시로쿠(小西六) 사진 공업)는 세계에서 처음으로 CD(Compact Disk)용 양면 비구면 플라스틱 대물렌즈를 상품화하는 데에 성공했다. 그전에는 3-4매의 구면 유리연마렌즈를 경통에 조립해 넣은 것이 사용되고 있었으나 부피도 크고 무거울 뿐만 아니라 생산성도 좋다고는 할 수 없었다. 만약 비구면 플라스틱렌즈가 실용화되지 않았다면 CD가 이렇게까지 보급되지 못했을지도 모른다.

[그림 1]에 당시 사용되고 있던 대표적인 유리 조합 대물렌즈와 양면 비구면 플라스틱 대물렌즈를 보인다.

CD는 단기간에 널리 보급되어 아날로그 레코드를 과거의 유물로 만들고, 더욱이 기록이 가능한 광디스크 시스템이 실용화됨으로써 1980년대 후반에는 디지털 화, 멀티미디어 화에 불가결한 시스템으로서 여러 가지 광디스크 시스템이 왕성하게 개발됐다.



▲ 그림 1. CD용 대물렌즈



▲ 그림 2. 광 디스크용 비구면 플라스틱 렌즈의 판매수 (코니카)

그 후 퍼스널 컴퓨터(PC)의 놀라운 발전에 따라 값싼 대용량 기록매체로서 CD-ROM을 비롯한 광 디스크 드라이브가 PC용 주변기기로서 사용되고, 게다가 가정용 게임기에도 광 디스크가 사용되어 히트 상품이 되었다. [그림 2]에 1984년부터 2000년까지의 코니카의 광 디스크용 플라스틱 대물렌즈의 출하개수를 보인다. 이미 1987년에 연간 1,000만개, 1995년에 연간 1억 개를 달성하고 그 후에도 수량의 증가는 계속되고 있다. 실로 대량생산 단계를 지나 초(超) 대량생산을 실현하고 있다고 할 수 있다. 본 기고에서는 광 디스크 렌즈의 지금까지의 발전, 대량생산을 지탱하는 요소기술에 관해서 소개하고, 마지막에 앞으로의 전망에 관해 논하고자 한다.

### 광 디스크 렌즈의 발전

#### 1. 마이크로 렌즈의 등장

광 디스크 제품의 역사는 1979년에 발매된 LD(레이저 디스크)에서 출발한다. 초기의 레이저 디스크 플레이어는 광원으로 He-Ne 레이저를 사용하고 대물렌즈도 20배 상당의 현미경 대물렌즈를 본뜬 유리조합렌즈로서, 렌즈 자체로서는 소형의 부류에 속하겠으나 본 고에서 다루는 마이크로렌즈의 범주에는 포함되지 않는다고 여겨진다.

그 후 CD플레이어가 실용화되지만 광원이 반도체 레이저가 되고 트래킹 방식도 회전밀러로 대물렌즈의 입사광을 편향(偏向)하는 방식에서 대물렌즈 자체를 직접 트래킹 방향으로 움직이는 방식으로 바뀌어졌다. 즉, 이 시점에서 대물렌즈의 소형경량화가 중요한 개발과제가 되었다.

앞에서 말한 것처럼 CD용 대물렌즈도 유리조합렌즈에서 시작했으나 이것을 어떻게든 한 장의 렌즈로 할 수 없을까 하는 검토가 이루어졌다. 이것이 광 디스크렌즈의 마이크로렌즈화의 시작이었다. 양면 비구면 플라스틱 렌즈 이외에도 양

면 비구면 유리몰드 렌즈, 하이브리드 렌즈(구면 연마렌즈 표면에 비구면 수지층을 UV경화 등으로 형성한 것), GRIN 렌즈(분포굴절을 소재를 사용한 것), 평판회절 렌즈 등이 제안되었다. 이 가운데서 유리몰드 렌즈, 하이브리드 렌즈 등은 새로운 광 디스크가 등장할 때, 그 초기의 제품에는 탑재되는 일은 있으나 대량생산에는 맞지 않고 코스트도 비싸다는 이유로 최종적으로는 플라스틱 렌즈로 바뀌어지는 일이 계속되어 결국 주류가 되지는 못했다. 평판회절 렌즈는 소형경량이며 비구면 플라스틱 렌즈와 같이 수지성형기술로도 제작 가능하다는 점에서 기대가 컸었지만, 축외(軸外)성능이 나빠 결국 대물렌즈로서는 실용화되지 못했다. 그 후 시간이 지나 회절기술은 비구면 플라스틱 렌즈와 조합하는 형태로 다시금 주목받게 된다.

#### 2. 광 디스크 시스템의 발전

광 디스크는 LD, CD의 성공을 계기로 그 가능성이 늘 추구되어 현재까지 여러 가지 광 디스크가 제안되고 있다. [그림 3]에 민생용 광 디스크의 발전상황을 보인다. 당초에 민생용으로서의 재생전용이었던 광 디스크가 기록이나 반복기록이 가능한 것도 실용화되어, 음악용에는 MD가, PC 용도로는 CD-R이나 CD-RW가 보급되고 있다.

또한 하드디스크 정도는 아니지만, 기록밀도도 시장의 요구에 의해 착실히 향상되고 있다. 기록밀도의 향상은 반도체 레이저의 단(短)파장화와 대물렌즈의 고NA화에 지지되고 있고, 비구면 플라스틱 대물렌즈도 늘 균형을 이루어 왔다. 기록용량은 직경 120mm인 광 디스크에는 CD가 640Mbyte, DVD가 4.7Gbyte, Blu-ray disc는 신문발표에 의하면 25Gbyte 이상이라 한다.

1979	LD
1982	CD
1984	CD-ROM, CD-Car
1987	MO(3.5in.)
1992	MD
1992	PD
1995	CD-R
1996	CD-video, DVD-Video
1997	DVD-ROM, CD-RW
1998	DVD-RAM
1999	DVR
2001	COMBO, DVD±RW Rewritable Disk
2002	(Blu-ray disc)

▲ 그림 3. 민생용 광 디스크의 발전

### 3. 플라스틱 렌즈의 진화

광 디스크 시스템의 발전과 더불어 플라스틱 렌즈도 여러 가지 형태로 진화해 왔다. 거의 대부분의 광 디스크 시스템에서 렌즈의 플라스틱화가 시도되어 성공하고 있다. 이 점이 대량생산의 백그라운드가 되고 있다. 여기서는 코니카의 18년간의 진보의 자취를 되돌아본다.

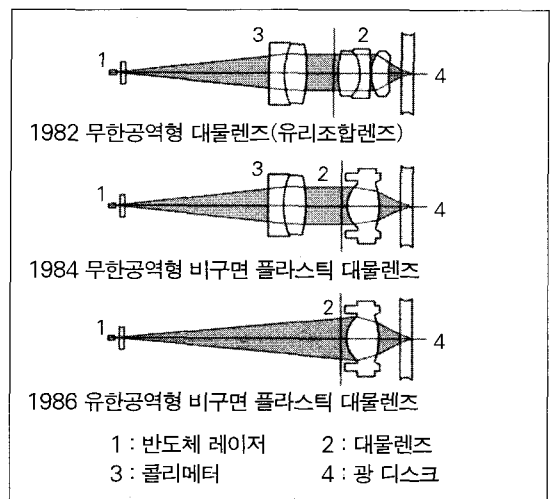
#### 1) 유한공역 대물렌즈

CD용 픽업의 집광(集光)광학계는 콜리메터와 대물렌즈로 구성되어 있다. 대물렌즈가 양면 비구면 플라스틱 대물렌즈로 바뀌었을 때에도 콜리메터에는 구면연마 유리렌즈 2매를 접합한 것이 사용되고 있었다. 1986년에는 콜리메터와 대물렌즈를 일체화하여, 반도체 레이저로부터 나오는 광 다발을 1장의 양면 비구면 플라스틱 렌즈로 집광 하기에 성공했다. 이런 종류의 대물렌즈는 유한공역형(有限共役型) 대물렌즈라 불리며 CD 재생용 광 픽업 대물렌즈의 주류가 되어, 1980년대에 개발된 기종도 현재 더욱 양산이 계속되고 있다. [그림 4]에 CD재생용 광 픽업의 변천을 보인다.

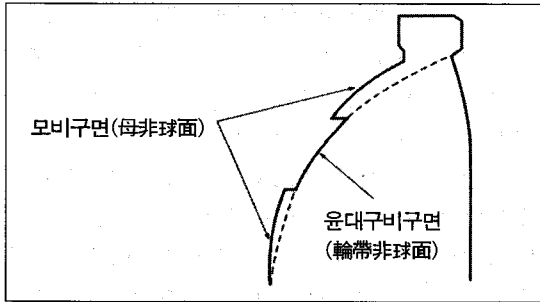
#### 2) DVD/CD 호환 특수대물렌즈

DVD가 발표된 1996년에는 CD는 이미 널리 보급되고, 더욱이 CD-R이 PC용으로 많은 양이 사용되기 시작한 시기였다. CD는 기관두께가 1.2mm로서 파장 780nm인 반도체 레이저와 개구수(NA) 0.45인 대물렌즈를 사용하는 시스템인데 반해, DVD는 기관두께가 0.6mm로 파장 650nm인 반도체 레이저와 NA0.6인 대물렌즈를 사용하는 시스템이다. 광원 파장이 650nm라고 해도 CD는 재생 가능하지만, CD-R은 반사율이 낮아 재생이 불가능하다. 이와 같은 상황에서 DVD보급의 열쇠는 CD와 CD-R도 지원하는 DVD플레이어나 DVD-ROM 드라이버를 어떻게 적절한 가격으로 제공할 수 있을까 라는 것이었다. 당시 DVD/CD 호환 광 픽업으로 여러 가지 방식이 제안되었다.

코니카에서는 1997년에 DVD/CD 호환과 더불어 DVD/CD/CD-R 호환 특수대물렌즈의 개발, 양산화에 성공했다. [그림 5]에 특수대물렌즈 구조를 보인다. 대물렌즈의 광원측의 광학면이 윤대(輪帶) 부분을 끼고 3 영역으로 나누어져 있어 윤대 부분은 양측의 비구면(母非球面)과는 다른 비구면 형상이고, 모비구면에 대해 단차(段

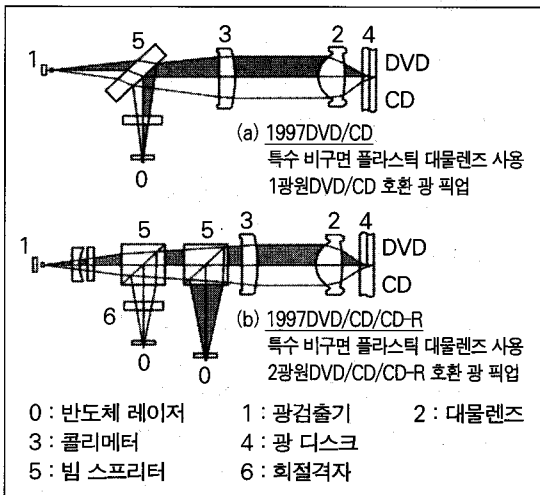


▲ 그림 4. CD재생용 픽업 집광광학계의 변천



▲ 그림 5. 특수대물렌즈의 구조

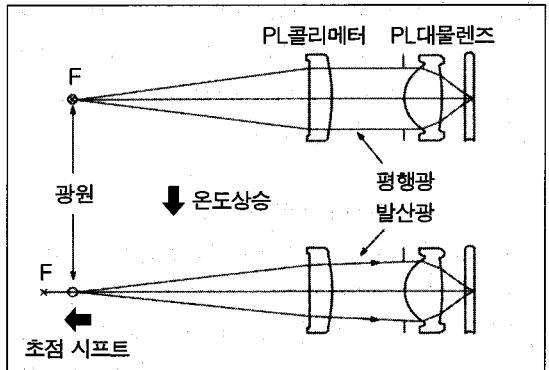
差)형상의 홈이 되어있다. 1광원(650nm) 뿐인 DVD/CD 호환 특수대물렌즈를 사용한 광학계의 일례를 [그림 6](a)에 보인다. DVD전용 픽업과 똑같은 광학계로 CD의 재생을 가능케 하고 있다. CD-R에 대응할 수 있게 하기 위하여 두 개의 광원(650nm와 780nm)과 DVD/CD/CD-R 호환 특수대물렌즈를 사용한 광학계의 일례를 [그림 6](b)에 보인다. 두 개의 반도체 레이저에 대해 하나의 대물렌즈와 하나의 포토 디텍터로 픽업 구성이 가능한 장점이 있다. 이와 같은 윤대 단차를 가지는 렌즈는 유리몰드 기술에 의한 양산에는 적합하지 않아서 플라스틱제의 특수대물렌즈가 호환렌즈의 주류가 되어 대량으로 양산되고 있다.



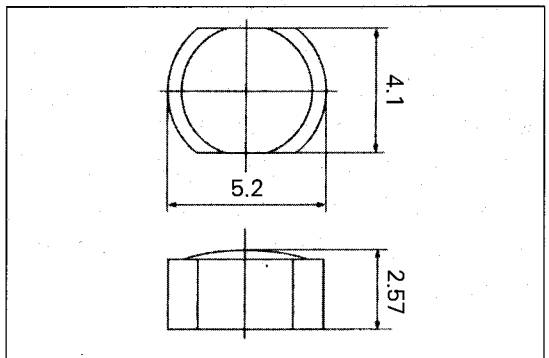
▲ 그림 6. 특수대물렌즈를 사용한 픽업 광학계의 예

### 3) 플라스틱 콜리메터

CD에 있어서는 콜리메터의 플라스틱 화(化)를 거치지 않고 한 걸음 건너뛰어 유한공역형 플라스틱 대물렌즈가 실용화되어 콜리메터는 자취를 감췄다. 그런데 NA가 0.5이상인 대물렌즈를 필요로 하는 광 디스크 시스템에서는 콜리메터를 생략하면 거꾸로 픽업에 부담이 걸려 오히려 코스트 상승을 초래한다. DVD용의 고NA플라스틱 대물렌즈는 온도상승에 따라 구면수차가 오버(over)로 변화하지만 플라스틱 콜리메터를 사용함으로써 [그림 7]에서 보이는 바와 같이, 온도상승에 따라 대물렌즈에의 입사광이 평행광에서 발산광으로 변하기 때문에 생기는 언더(under)의 구면수차에 의해 온도특성이 개선된다. DVD시대를 맞이함에 있어서 콜리메터의 플라스틱화



▲ 그림 7. 플라스틱 콜리메터에 의한 온도특성 개선의 원리



▲ 그림 8. 노트북 PC용 콜리메터의 일례

가 적극적으로 추진되어 [그림 2]에 보였던 바와 같이 1998년경부터 대량으로 양산되게 되었다.

콜리메터의 유효경은 대물렌즈의 유효경에 대해서, 대물렌즈가 트래킹을 위하여 이동하는 분(分) 및 장치오차를 예측해서 크게 취할 필요가 있다. 트래킹의 방향은 한쪽방향뿐이므로 최저한도로 필요한 유효영역은 트래킹 방향(대물렌즈)과 여기에 수직 방향(콜리메터)으로 서로 다르다. 특히 노트북PC에 탑재되는 광 픽업은 가능한 한 얇게 할 필요가 있다. 이런 요구에서 [그림 8]과 같이 트래킹 방향과 수직 방향을 잘라낸 듯한 형상의 콜리메터도 노트북 PC용으로서 실용화되어 숫자가 증가하고 있다.

4) DVD/CD/CD-R 호환 회절 대물렌즈

특수 대물렌즈는 DVD 쪽에서는 띠구 부분에의 입사광이 불필요광이 되어 결상(結像)에 기여하지 않는다.

또한 CD쪽에 있어서도 구면수차가 전용렌즈와 같이 완전히 보정 되어있지 않다. CD-R이나 CD-RW의 기록을 가능하게 하는 COMBO 드라이브, 더욱이 DVD-RAM, DVD+RW, DVD-RW, DVD-R 등의 기록도 장치된 DW(더블라이터) 드라이브에 있어서는 기록시의 파워 효율이 중시되므로 보다 광 이용 효율이 높은 호환 대물렌즈가 필요하게 되었다. 그래서 렌즈 설계 상 새로운 파라미터를 필요로 한다. 여기서 등장하는 것이 회절기술이다.

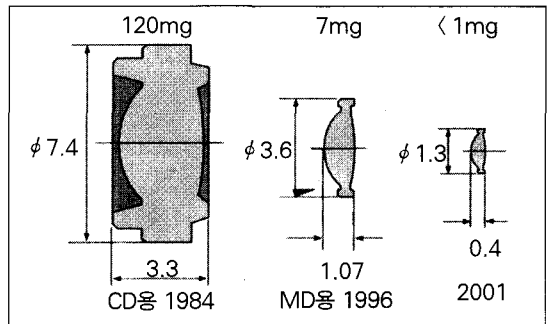
평판회절렌즈는 축외(軸外) 특성이 나쁘고, 또 색 수차도 크다. 한편, 양면 비구면 플라스틱 렌즈는 색 수차도 적고 축외 특성도 양호하다. 회절렌즈와 굴절렌즈를 일체화함으로써 축외 특성을 양호하게 유지하면서, 파장의존성을 크게 제어할 수가 있다.

굴절형의 대물렌즈에서는 DVD에 비하여 CD 및 CD-R 쪽의 기관이 두꺼우므로 구면수차가 보다 오버가 된다. 여기에 회절 면을 도입함으로

써 DVD에 650nm, CD 및 CD-R에 780nm를 사용하는 경우 기관 두께 차에 의한 구면수차를 상쇄하는 것과 같은 파장의존성을 지니게 하는 것이 가능하다. 비구면 형상과 회절의 피치를 최적으로 함으로써 필요 개구(開口) 내 전역에 걸쳐 DVD, CD 모두 구면수차를 전용렌즈 수준으로 보정 할 수가 있다.

특수 대물렌즈에서는 3 윤대(輪帶)였지만, DVD/CD/CD-R 호환 회절 대물렌즈는 다수의 작은 띠구 영역에 분할되고 있기 때문에 금형 가공의 난이도는 증가한다. 제작된 대물렌즈의 광 이용 효율은 만족할 만한 값이었다.

5) 소경(小徑) 디스크에의 대응



▲ 그림 9. 광 디스크 대물렌즈의 외경, 두께, 중량의 변천

광 디스크의 주류는 직경120mm인 CD와 DVD이지만 포터블, 모바일 용도의 디스크로서 직경76mm인 MD가 실용화되어 있다. 더욱이 2002년 봄에 발매된 데이터 플레이 디스크는 직경이 32mm이다. 이처럼 디스크의 소경화(小徑化)에 대하여 대물렌즈의 콤팩트화, 경량화도 중요한 개발항목이다. [그림 9]에 플라스틱 대물렌즈의 크기와 중량의 추이를 보인다.

비구면 플라스틱 렌즈의 대량생산을 받쳐주는 요소기술

비구면 플라스틱 렌즈 완성까지의 공정을 [그림 10]에 보인다. 아래에서 각 공정의 포인트를 서술한다.

## 1. 광학용 수지재료의 선택

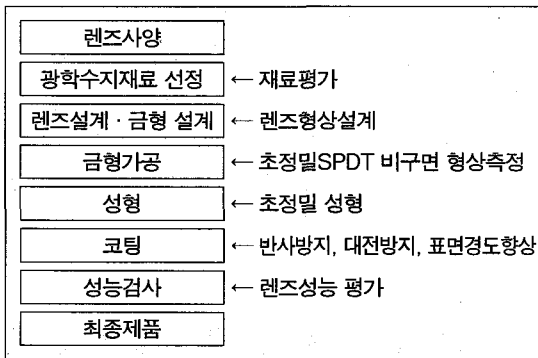
수지재료의 선택에 있어서는 투과율이 높을 것, 내열 온도가 높을 것, 포화흡수율이 낮을 것, 복굴절(複屈折)이 작을 것, 성형성(成形性)이 좋을 것, 기계적 강도가 뛰어나갈 것, 가격이 쌀 것 등이 착안해야만 할 점들이다.

CD용 대물렌즈 개발 당초에는 비교적 싼값에 투명도도 높은 아크릴계수지인 PMMA(폴리메틸메타크리레이트)가 사용되고 있었다. 그러나 내열성이 낮아 양산에는 부적합하고, 또한 흡수율이 높아 성능 변화가 크고, 사용되는 환경, 렌즈성능에 제한이 있었으므로 보다 최적인 소재가 요구되었다. 아크릴 수지의 내열성, 흡수성의 개량이 계속되어 여러 가지 신소재가 개발되어 제품에 적용되었다.

또 1980년대 후반부터 아크릴계 수지 이외의 광학용 수지의 개발이 활발화 되었다. 그 가운데 오래핀계 수지는 내열성, 흡수성에 뛰어나 광 디스크 렌즈에 적용되고 있다.

## 2. 렌즈설계·금형 설계

렌즈요구사항에 의해 렌즈가 설계되고 또 렌



▲ 그림 10. 비구면 플라스틱렌즈 완성까지의 프로세스

즈 형상을 설계한다. 렌즈형상 설계에는 금형 구조를 상정해서 해야할 필요가 있다. 렌즈설계는, 통상의 굴절렌즈에서는 광축상의 두께와 각 면의 비구면 계수, 특수렌즈의 경우는 그 위에 각 윤대(輪帶) 영역의 비구면 계수, 회절렌즈에서는 모비구면의 비구면 계수와 회절소자의 핏치, 깊이 등이 설계의 파라미터이다.

이런 설계의 파라미터를 제어하여 렌즈설계가 진행된다. 실제 제품은 설계치에 대해서 불균형이나 부분적 차이도 나기 때문에 설계 파라미터가 변화할 때의 특성에 주의를 기울일 필요가 있다. 설계 파라미터가 변화할 때의 광학특성의 변화는 광선추적을 베이스로 한 광학 시뮬레이션에 의해 좋은 정도(精度)로 구할 수가 있다.

[표 1]은 유효경이 약 4mm의 파장 780nm, NA0.45인 CD용 대물렌즈와 파장650nm, NA0.65인 DVD±RW 기록재생용 대물렌즈의 대표적인 오차특성이다. 렌즈에 관해서도 CD와 비교해서 몇 배(倍)에서 한자리수 오차에도 민감해서 금형의 구조, 재질, 정도(精度)를 극한까지 추구할 필요가 있다.

## 3. 금형 가공

비구면 금형은 단결정 다이아몬드 공구와 초정밀 CNC 선반에 의한 SPDT(Single Point Diamond Turning)가공에 의해 제작된다. 현재 가공오차정도로서는 0.05μm 정도(程度)까지 가능하게 되어있다. 이런 정도를 달성하기 위해서는 가공기 자체의 기계(機械)정도(精度) 만이 아니라 다이아몬드 공구의 셋팅 오차와 공구 날끝의 곡률 반경의 사정오차에도 주의할 필요가 있다.

## 4. 성형

대량생산을 전제로 한 경우, 사출성형 법이 일반적으로 채용된다. 성형 상 중요한 파라미터로서는 수지온도, 금형 온도, 사출 속도, 유지압력 등이 있다. 최적의 성형조건은, 수지소재, 렌즈

〈표 1〉 광 디스크 대물렌즈의 대표적인 오차특성

오차요인	오차량	축상 파면수차 변화량(Arms)		발생수차
		CD 재생용	DVD±RW 기록용	
렌즈 틸트	30분	0.031	0.061	코마수차
디스크 틸트	30분	0.028	0.067	코마수차
디스크 굴절률 오차	0.1	0.002	0.006	구면수차
디스크 두께오차	0.1mm	0.021	0.140	구면수차
렌즈 두께오차	0.1mm	0.028	0.123	구면수차
굴절률 오차	0.01	0.034	0.111	구면수차
면편심	0.05mm	0.023	0.290	코마수차
면편심 오차 (제1면의 틸트)	5분	0.037	0.116	코마수차
비례수축 오차	5%	0.010	0.055	구면수차

형상, 금형 구조, 성능의 규격에 따라 달라진다. 특히 성능의 개별 차가 적고, 장기간 안정적으로 성형이 가능한 조건이 대량생산에는 바람직하다. 성형기술자의 일상적인 노력에 의해 최적조건의 탐색이 계속되어지고, 노하우가 되어 있다.

### 5. 코팅

코팅은 반사방지, 대전(帶電)방지, 표면경도의 향상과 같은 기능을 가진다. 수지소재 별로 최적인 코트 개발이 행해지고 있다. 플라스틱의 경우, 렌즈의 내열한계온도 이하에서의 코팅이 필수적이다.

### 6. 렌즈의 검사

광 디스크의 성능 검사로서는 파면수차 측정이 특히 중요하다. CD용 대물렌즈 개발 당초에는 한 매의 간섭무늬에서 무늬의 패턴을 추출하여 파면수차의 rms 값(root mean square value)을 산출하는 정도였으나, 그 후 참조광(參照光)의 위상을 변화시킨 복수의 화상을 집어넣음으로서 파면형상을 안정시켜 측정할 수가 있게 되어 이것을 Zernike 다항식에 의해 관수 핏팅하여 구면수차, 코마수차, 비점수차 성분으로 분류하는 것이 가능하게 되었다. 현재는 각 수차성분 별로 규격이 정해져 있다.

파장 의존성이 적은 굴절렌즈의 측정은 파장이 633nm인 He-Ne 레이저를 사용한 간섭계로서 측정이 가능하지만, 회절렌즈는 파장의존성이 커서, DVD는 650nm, CD는 780nm와 같은 현재의 실제 사용파장으로써의 측정이 필수적이다. 시판중인 간섭계는 연구 개발용도 중심이며, 대량생산되는 렌즈의 검출용으로는 적합하지 않다. 코니카에서는 간섭계를 사내 개발하여 여러 공정에 투입하고 있다. 또 간섭 무늬의 발생에서 측정, 해석까지 자동으로 처리하는 고속자동간섭계를 개발함으로 다품종화와 생산수량 증가에 대응을 꾀하고 있다.

### 결론

1984년에 제품화된 이래, 기능, 성능 모두가 진화되어 대량생산되고 있는 광 디스크용 렌즈에 관해서 개요를 소개했다.

1986년에 유한공역형 대물렌즈의 등장으로 자취를 감춘 콜리메타가 DVD 등장으로 부활하고, 또 평판회절렌즈도 비구면 플라스틱 렌즈와의 접합에 의해 DVD/CD/CD-R 호환 대물렌즈로서 대량 생산되게 되었다. 코니카에서는 파장 405nm인 반도체 레이저를 사용한 차세대 고밀도 광 디스크를 상정(想定)하여, 플라스틱 2매 구성으로 NA0.85인 대물렌즈 제품을 제작하여 발표했다.

이 렌즈를 대량생산하기 위해서는, 20년 전에 유리 조합 대물렌즈를 양산하고 있던 때의 기술과 노하우가 적지 않게 참고가 되는 것이 아닐까 생각한다. 이와 같이 광 디스크 분야에서는, 옛날부터 내려온 기술과 새로운 기술이 함께 진보에 공헌하고 있다고 할 수 있다. 학회 수준에서는 갖가지 대용량의 광 디스크의 제안이 되고 있으나, 점점 난이도가 높아지는 가운데 새로운 광 디스크의 보급을 꾀하는 데는, 짚값에 대량으로 생산 가능할지 어떨지의 관점에서 철저한 검증이 중요하다.