

폐수처리장에서의 직식재해 발생사례(7)

- 배수관 외부 도색작업 중 발생된 복합유기용제 증기에 의한 중독 -

우리 환경인들의 삶의 터전인 현장에는 많은 유해·위험요인들이 상존하고 있으나 이를 간과하거나 무시하고 지나쳐버림으로써 돌이킬 수 없는 중대재해가 빈번히 발생하고 있습니다. 이에 본지는 최근 발생된 환경오염방지시설관련 재해사례를 알려드리으로써 발생가능한 재해를 사전예방하고 회원 여러분들의 소중한 생명을 보호코자 합니다. [편집자 주]

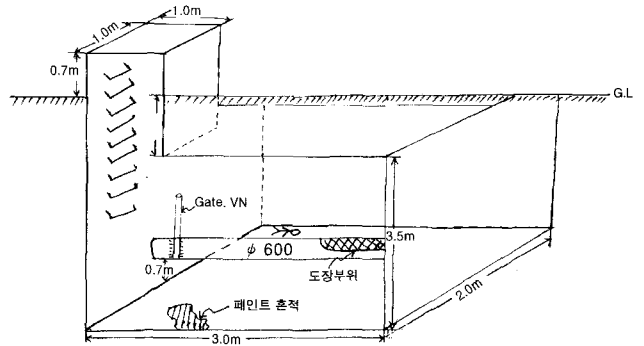
1. 재해개요

- 가. 발생일자 : 2001. 8. 4(토) 오전
- 나. 소재지 : 광주광역시 ○○구
- 다. 사업장 : (주)○○
- 라. 피해자 : 고○○(남 28세)
- 마. 사고유형 : 배수관 외부 도색작업 중 발생된 복합유기용제 증기를 다량 흡입하여 급성 중독, 사망한 재해

바. 피해정도 : 사망 1명

사. 발생개요 :

- 재해일 오전 ○○배수지 내 2호지 유입밸브실 내에서 롤러도장기를 이용하여 배수관(φ 600mm, 길이 4.0 m) 외부에 대한 도색작업 중 발생되는 복합유기용제 증기를 다량 흡입하여 급성 중독, 사망한 재해임



< 재해상황도 >

2. 재해발생경위

- 사고당일 09:00경 재해자가 현장에 도착하여 전동 밸브실 내에 있던 잡자재(장갑, 작업복, 붓 등) 및 바닥쓰레기(페인트찌꺼기 등)를 청소 및 정리정돈 후 외부에서 신나와 희석하여 교반한 에나멜페인트(검정색)를 페인트통에 담아 사다리를 타고 내려와

롤러도장기를 이용하여 밸브실 하부에 위치한 배수관 외부에 대한 도색작업을 수행(추정) 도색작업시 발생된 혼합유기용제 증기에 피재자가 급성중독되어 쓰러짐

- 13:45경 ○○배수지 관리인이 사무실 근무를 끝내고 배수지에 도착하여 13:50경 사고현장에서 피재자인 작업자를 찾던 중 열려져 있는 밸브실 상부에 설치된 맨홀(1.5m × 1.5m)에서 반듯이 쓰러져 있는 피재자를 발견하고 119에 신고 14:05경 구급차가 도착, 구조요원이 사망사실을 확인함

3. 재해발생원인(추정)

○ 환기장치 미설치

탱크 등 통풍이 불충분한 옥내작업장에서 도장작업을 수행할 경우에는 환기장치를 설치하여 작업 중 발생하는 유기용제 증기를 강제환기시켜야 하나 미설치하였음

※ 조사시 측정결과 : 가연성가스가 LEL의 73%였음

○ 감독자 미배치 및 단독작업 수행

탱크 등 내부에서 도장작업시 안전담당자를 지정하여 작업감독 등의 조치를 하여야 하나 미배치 상태에서 작업자가 단독작업 수행보호구 미지급 환기가 불충분한 작업장소에서 도장작업을 수행할 경우에는 공기호흡기 또는 환기정도에 따라서 방독마스크를 지급하여 착용토록 하여야 하나 미지급

○ 특별안전보건교육 미실시

도장 등 유기용제 작업에 작업자를 종사시킬 때에는 사고예방을 위한 특별안전보건교육을 실시하여야 하나 미실시

- 물질안전보건자료(MSDS) 미작성 등
작업장 내에서 화학물질을 취급할 경우에는 취급화학물질에 대한 MSDS를 작성하고 작성된 MSDS를 토대로 교육을 실시하여야 하나 미실시

4. 통중재해예방대책

가. 기술적 대책

- 통풍이 불충분한 옥내작업장에서 도장작업시 환기장치 설치
- 작업시작 전 산소농도 및 유해가스농도 측정
- 호흡용 보호구 지급 및 대피용 기구 비치

나. 교육적 대책

- 산소결핍 및 유해가스 발생작업장에서 작업하는 근로자에게 물질안전보건자료 등의 특별안전보건교육을 실시하고, 교육을 받지 않은 근로자는 작업을 금지함

다. 관리적 대책

- 물질안전보건자료 작성 및 비치
- 안전담당자 지정 및 감시인 배치

[관련 사진]



