



재봉성(再封性) 포장

Reclosable Packaging

新井 勇人 / 철관인쇄(주) 연구개발본부

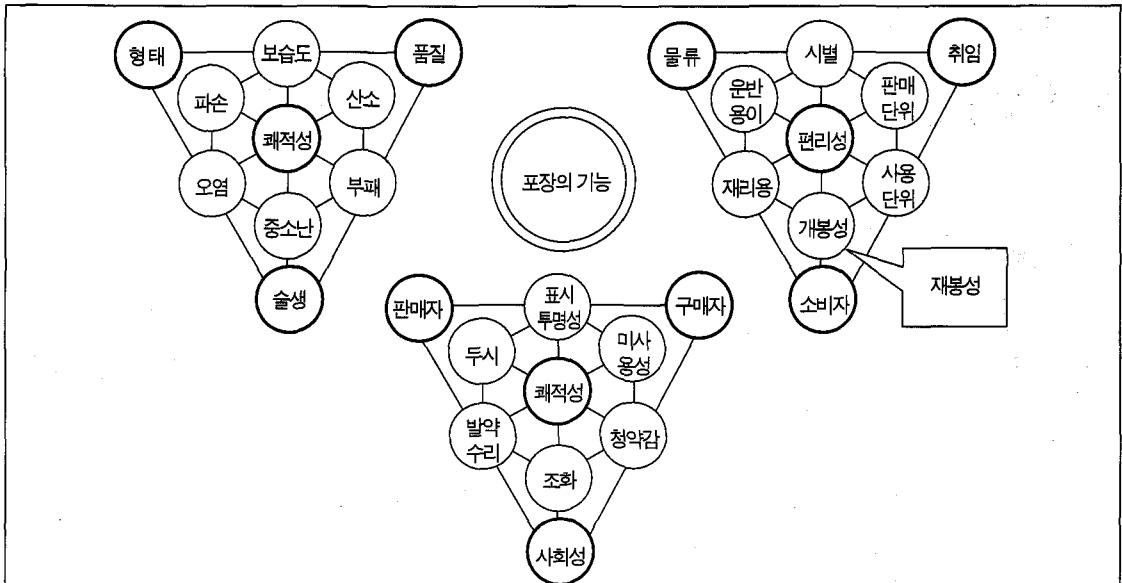
1. 서두

고대인들은 채집한 식물물을 떡갈나무·대나무·머위·감나무 잎 등에 싸서, 보존 시나 운반 시, 식물 열매 껍질, 조개 껍질, 풀이나 덩굴로 엮은 바구니처럼 생긴 물건에 넣었다고 한다. 이것이 포장의 시작이며 물건을 싸는 재료와 싸여

지는 물건과의 접점에서 생겨난 기술이 바로 포장기술이다. 현대에도 쌀 물건의 특성을 고려해 거기에 적합한 포장재료가 개발되어 다양한 물건을 싸고 있다. 더욱이 포장재료에 맞춘 식품 개발도 이루어지게 되었다.

고대와 현대와의 문명의 큰 차이는 있으나, 쌀 재료와 싸여질 물건 사이에서 포장기술이 크게

(그림 1) 포장의 기능





비약하여 포장의 기능이 다양하게 부가되어 왔음을 알 수 있다. 현재, 포장의 기능으로서 나누면 보호성, 편리성, 쾌적성을 들 수 있다(그림 1).

그 중 편리성은 물건을 보존하거나 운반할 때에 들고 운반하기 쉽게 하거나 작은 덩어리로 나누거나 품종을 나누기 쉽게 하는 것, 포장 처리를 쉽게 하는 것, 이용하기 쉽도록 그 성능을 향상시키는 것을 목적으로 한다. 예전에는 편리성 중 하나로서 반드시 개봉성을 예로 들었다.

하지만, 재봉성(再封性 : Reclose)은 기능으로서의 중요항목 중 하나로서 거론되지는 않았다. 그것은 모든 포장에 필요한 것은 아니었기 때문이다.

하지만, 최근 재봉 기능이 있는 것으로서, 상품의 수요가 비약적으로 신장한 것이 있다. 예로서 음료용 소형 PET 보틀을 들 수 있다. PET 보틀은 떨어뜨려도 깨지지 않고, 투명하며 가볍고 패션성을 갖추고 있다는 점 등이 크게 어필되고 있기는 하나, 최대 요인은 간단히 재봉할 수 있어서 가방, 백 등에 넣고 다닐 수 있다는 점이 소비자들에게 크게 어필했으리라 본다.

현재, 다양한 포장 신제품 기획단계나 점포 개장 시 재봉성이 중요시되어 왔다.

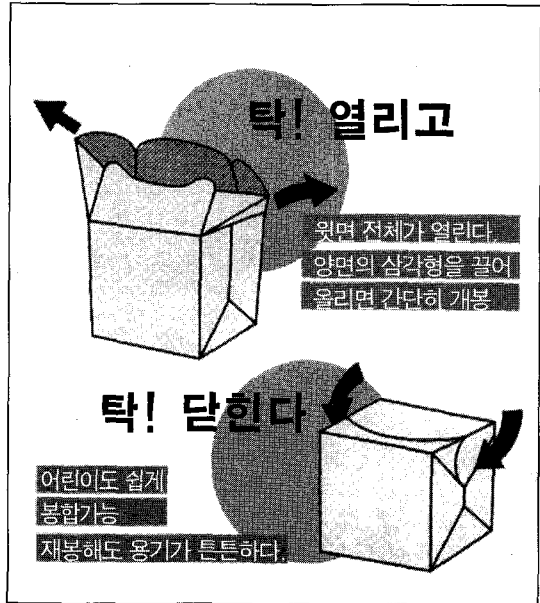
그래서 이번에는 간단하기는 하나 재봉 기능을 가진(재봉기능이라 생각된다) 제지 용기, 연포장 용기, 복합용기의 일부를 소개하겠다.

1. 재봉성 용기

1-1 제지 용기

최근의 제지용기, 특히 과자용 제지 용기에는 다양한 구조를 가진 개봉 방식이 있어 각각에 맞

(그림 2) M-PAK구조



는 재봉 방식이 있다. 당사 M-PAK을 비롯해 몇 가지 상자의 재봉방식을 소개하겠다.

(M-PAK Made under License from M-PAK Limited)

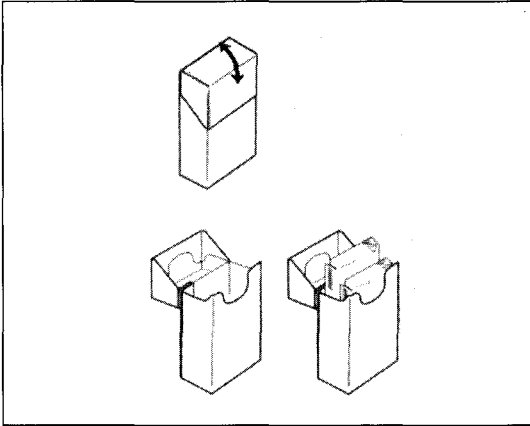
① M-PAK (그림 2), [사진 1]

독특한 구조와 기능을 가진 카톤(Carton)으

(사진 1) M-PAK상품



[그림 3] 힌지 카톤 구조



로서, 손쉽게 재봉할 수 있는 제지 용기. 멀티 팩 (Multi Pack)용 카톤, 기프트 케이스(Gift Case), 테이블용 카톤 등에 이용할 수 있다.

특징으로는 개봉 시 정면의 폭이 넓어지며 종이를 벗겨내기 쉽다. 또한 탬퍼 에비던트를 추가할 수 있으므로 쉬링크(Shrink) 처리할 필요가 없다.

② 힌지 카톤(Hinge Carton)

뚜껑 측을 접어서 구부리도록 개봉. 개봉 후 원래의 형상대로 되돌림으로써 재봉되는 용기이다. 탬퍼 에비던트를 부가할 수 있고 개봉 시 버려지는 종이가 없으며 뚜껑과 본체가 겹쳐짐으로써 재봉 기능이 주어진다(그림 3).

③ 락(Lock)이 붙어 있는 힌지 카톤 재봉시 뚜껑을 잠글 수 있는 구조를 가진 용기

특징으로는 플랩(Flap)을 뒤접어 반대편으로 꺾음으로써 잠금 기능이 주어져 재봉할 수 있으며 개봉 시 정면 폭을 넓게 할 수 있다(그림 4).

④ 터브(Tub : 옥조)를 끼어넣는 카톤

지퍼식 개봉방식으로, 개봉 후 안에 있는 사각 배 형상의 용기를 밀어, 내용물을 꺼내는 방식이다(그림 5).

특징으로는 내용물을 꺼내기 쉽도록 되어 있으며 터브를 끼워넣는 식으로 재봉하는 방식이다.

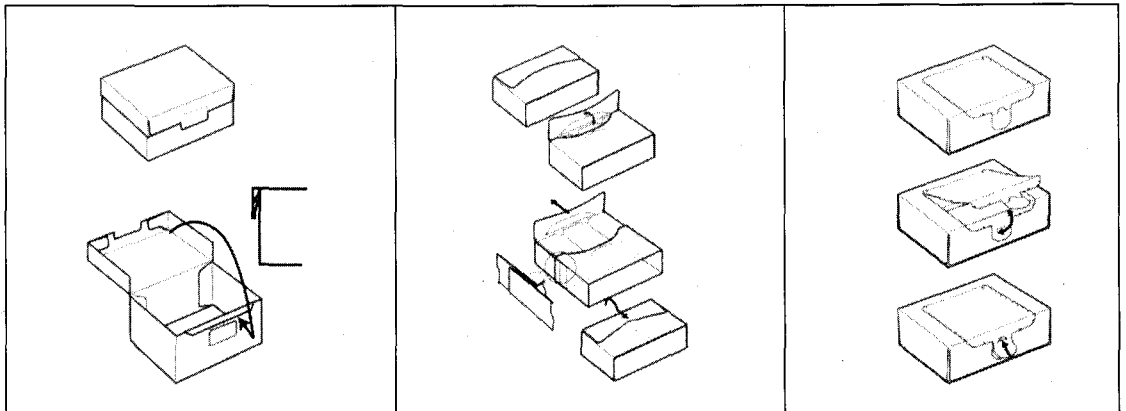
⑤ 꽃이식 락 카톤(Lock Carton)(그림 6)

개봉 후, 뚜껑 끝 부분을 본체 측 아랫단으로 밀어 쪽부터 끼움으로써 재봉되는 구조의 용기이다.

[그림 4] 락(Lock)이 달린 힌지카톤

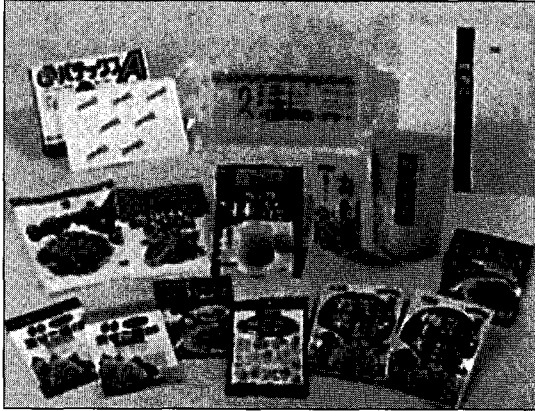
[그림 5] 터브 끼워넣기식 카톤

[그림 6] 꽃이식 락 카톤





[사진 2] 폴리 패스너 상품

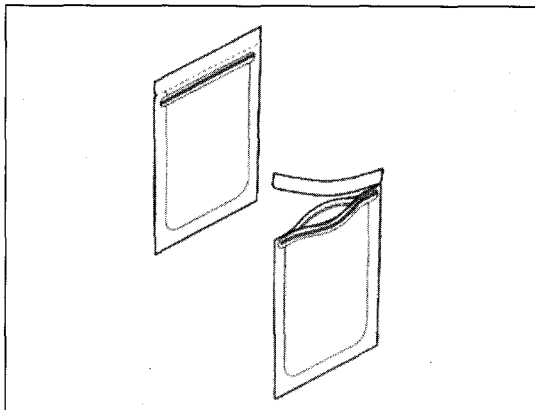


특징으로는 지퍼 방식으로 아래쪽에서 터브를 끼워넣기(꽃이 방식) 때문에 뚜껑에 끼워 맞추는 능력을 갖고 있다.

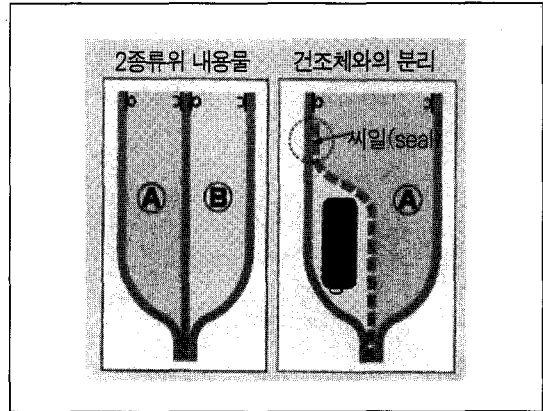
1-2. 연포장용기(Poly Fastener)

폴리 봉투에 패스너를 붙여 재봉 기능을 부여한 용기이다. 기본적으로 개체나 알맹이, 가루 형태의 내용물에 적합하다. 쌀과자, 사탕, 김, 설탕, 치즈, 커피 등의 식품 포장이나 약품 포장에

[그림 7] 폴리 패스너



[그림 8] 중간 칸막이 타입 구조



사용되고 있다.

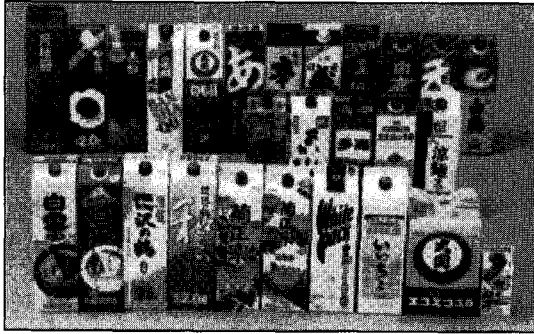
봉투 형태로는 사방 씨일(Seal) 타입과 스탠딩 파우치(Standing Pouch) 타입이 있으며 중간 칸막이를 설치할 수도 있다.

특징으로는 개봉 후에도 패스터로 간단히 재봉할 수 있고 패스터는 PE, PP, EMAA 등 종류가 풍부하여 각종 포장재의 구성에 맞춰 패스터를 선정할 수 있다. 또한 중간 칸막이를 설치함에 따라 두 종류의 내용물을 분리해 넣을 수도 있고 중간 칸막이 필름을 상부에서 봉인함에 따라 내용물과 건조제 등을 분리할 수도 있다.

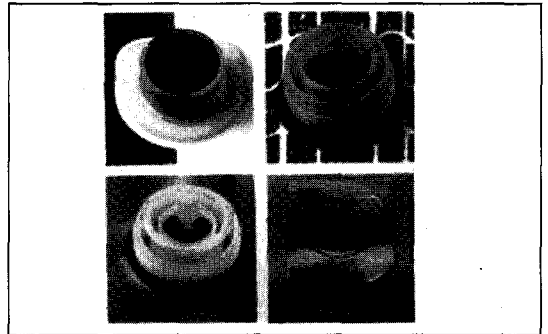
[사진 3] 보틀 파우치 상품



[사진 4] 액체 제지용기



[사진 5] 각종 입구 마개



1-3. 복합 용기

1-3-1. 보틀드 파우치(Bottled Pouch)

보틀드 파우치는 스탠딩 파우치나 가젯트 파우치(Gadget Pouch) 등 플렉시블 파우치(Flexible Pouch)에 입구용 마개를 장착하였다. 다양한 기능을 겸비한 액체 용기의 경우, 특히 재봉성으로 인해 반복해서 사용할 수 있다[사진3].

현재, 수많은 상품이 시장에 나오고 있으며 그 수요가 신장세를 보이고 있는 용기 중 하나로서 PET 보틀이나 병·캔의 대체품으로서 또한 통조림 용기, 간이 물통으로서도 사용할 수 있다.

용도로서는 젤리 음료, 스포츠 음료, 니어 워터(Near Water), 과즙 음료, 기능성 음료, 영양

제 등에 이용되고 있다.

템퍼 에비던트 기능이 부가된 캡으로 인해 재봉이 가능하고 삼방(三方) 봉투·스탠딩 파우치·가젯트 봉투를 자유롭게 선택하여, 다색 인쇄가 가능하기 때문에 점두 장식·홍보 효과가 있는 것이 특징이다. 또한 병·캔·PET 보틀에 비해 경량·감량화를 도모할 수 있는 환경 배려형 패키지이다.

1-3-2. 복합제지용기

1) 액체제지용기

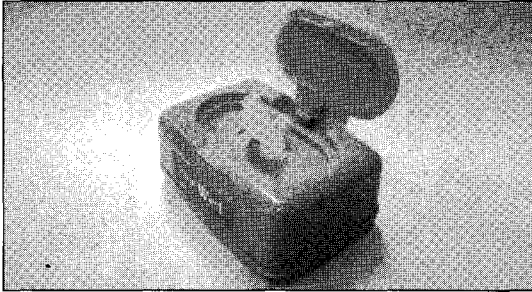
각종 차단성 필름을 라미네이트(Laminate)하여 내용물의 장기 상온보존을 가능하게 한 액

[사진 6] 냉장용 제지 용기마개





[사진 7] 물 티슈 상자형 용기



체제지용기이다. 당사 체제지용기는 차단층에 알루미늄박을 사용한 것과 당사 오리지널 배리어 필름(Barrier Film)인 GL 필름을 사용한 논알루미늄(Non-aluminium) 타입이 있다[사진 4].

체제지용기에는 입구에 플라스틱제 마개가 붙어 있어 공기 차단성, 개봉성과 재봉성이 뛰어난 구조로 되어 있어 내용물에 따라 다양한 마개를 선택할 수 있다[사진 5].

최근에는 유니버설 디자인(Universal Design) 관점에서 주류의 종이팩용 마개에 접자를 새겨 넣은 캡도 있다.

또한, 음료 이외의 용도에도 체제지용기가 사용되고 있으며 그 경우 안전성을 고려하여 차일드 프루프(Child Proof) 기능을 부가한 재봉성 있는 입구 마개도 개발되어 있다.

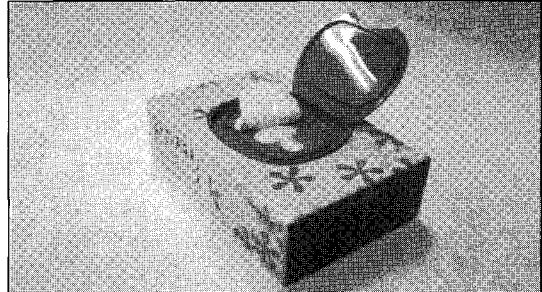
2) 칠드(Chilled : 냉장)용 체제지용기[사진 6]

우유, 청량음료수의 냉장용에 체제지용기가 사용되고 있다.

이러한 용기에는 체제지용기와 같이 장기보존할 수 있는 마개가 붙어 있지 않는 경우가 대부분이다.

하지만 일부이기는 하나 마개가 붙은 제품도 있어 내용물을 쏟기도 쉽고, 재봉성 또한 있어

[사진 8] 물 티슈 용기(종이, 연포장, 플라스틱 복합)



소비자들이 사용하기 쉬운 용기로 자리잡고 있다.

당사에서 개발한 마개는 힌지 뚜껑으로 되어 있어, 마개를 열었을 때 캡이 굴러떨어지는 것을 방지할 수 있으며 개봉·재봉하기 쉽도록 되어 있다.

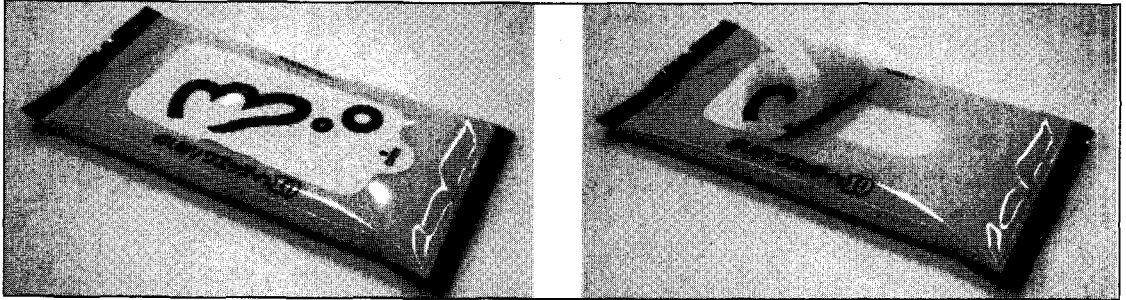
1-3-3. 물 티슈 용기

물 티슈 용기는 물 티슈가 건조하지 않도록 하기 위한 뚜껑의 재봉구조가 중요하다. 예전에는 블로우(Blow) 성형된 등근 통의 본체용기와 캡으로 구성된 용기 사양이었으나 최근에는 상자형 인젝션(Injection) 용기[사진 7]나 연포장에 인젝션 뚜껑을 부가한 용기, 연포장·체제지 용기·인젝션 뚜껑 등 3종 포장재로 만들어진 용기가 있다[사진 8].

뚜껑 개봉을 원 터치로 열 수 있는 구조의 용기도 있어 재봉 또한 간단히 할 수 있는 구조로 되어 있다.

휴대용으로는 연포장 봉투에 리셀(Reseal)할 수 있는 점착 라벨을 붙인 물 티슈 용기가 있는데 이것이 재봉할 수 있는 용기로서는 대표적인 것이다[사진 9].

(사진 9) 휴대용 물티슈



2. 끝으로

현재의 라이프 스타일 면에서 보자면 앞으로
도 식품의 세분화나 레저성을 중시한 포장이 항
후 수요가 많아질 것이다. 그렇기 때문에 포장
개발에 있어서도 개봉성과 재봉성이 갈수록 중
요시될 것이다.

또한 재봉할 수 있는 포장(용기)에 있어서도
재봉하는 데 힘을 필요로 한다거나 재봉방법을

알기 어려운 것도 있다. 이러한 것들의 개선, 개
량도 중요하다.

온갖 상품을 싸는 포장재는 넓은 계층의 많
은 소비자들에게 전달된다. 우리들은 소비자
들이 구입, 보관, 사용, 폐기까지의 과정에서
소비자의 관점, 사용할 사람의 입장에서 서서 포
장을 생각하여 누구나 개봉, 재봉할 수 있는
포장, "사람에게 친근한 포장"을 만들어 나가
야 할 것이다. [ko]

사단법인 한국포장협회 회원가입 안내

물의 흐름이 자연스러운 것은 물길에 나아있기 때문입니다.

포장산업이 강건하려면 미래를 내다보는 안목이 필요합니다.

포장업계의 발전이 기업을 성장시킵니다.

더 나은 앞날을 위해 본 협회에 가입하여 친목도모는 물론 애로사항을 협의하여

새로운 기술과 정보를 제공받아야 합니다.

포장업계에서 성장하기 원하시면 (사)한국포장협회로 오십시오.

(사)한국포장협회

TEL. 02)635-9041-5