



# 교체용(리필용) 파우치와 포장기

## Re-fill pouch & Packaging Machine

安平正則 / 동양자동기주식회사 기술부 설계과

### 1. 서두

교체용 파우치의 역사는 그리 길지 않아, 당사에서 교체용 파우치 포장기 생산을 개시한 것이 1993년, 최초의 충전물은 주방용 세제였다. 그 외 바틀 제품의 시공품(試供品)으로서 작은 봉투를 생산하고 있었다.

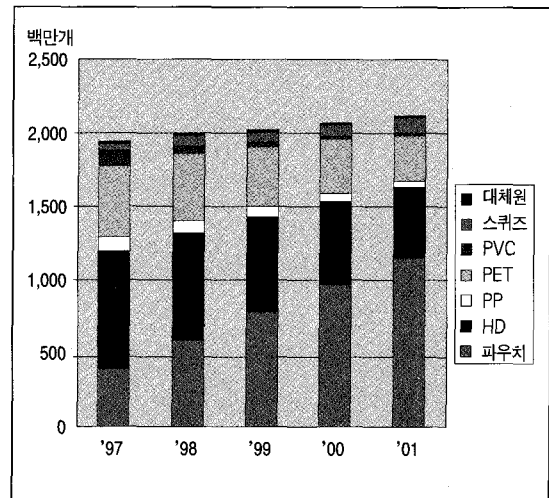
아직 당시로서는 교체용 포장기의 수요가 적어, 처음에는 심플 타입의 레포트트 포장기를 개조하여 대응하고 있었다. 씨일 장치의 형상을 변경하여, 노즐을 식품, 음료용 중에서 액체의 질에 맞춰 선정하고 있었다. 파우치로의 충전은 바틀 충전에 비해 효율성이 떨어지고, 봉인에 있어서도 해결해야만 할 문제가 남아 있었다. 그 때문에 파우치로의 이행이 급격히 진전되리라고는 생각하기 어려운 상황이었다.

하지만 '97년 용기포장 재활용법이 제정됨에 따라 상황이 일변하게 되었다. 종래의 바틀 용기로부터 플라스틱 배출량이 적은 교체용 파우치로의 시행이 시작되어 명확한 포장기의 수요가 나타났다.

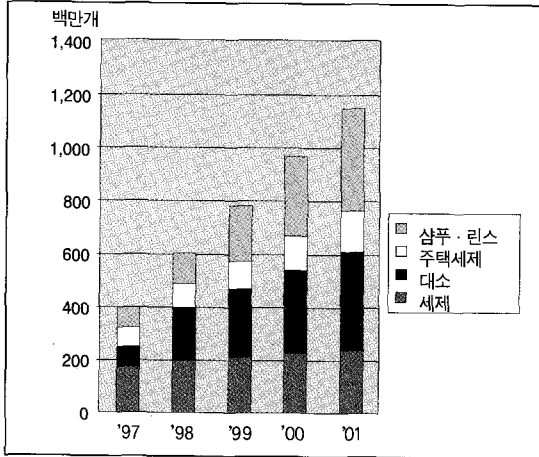
### 2. 교체용 파우치의 동향

교체용기가 차지하는 파우치의 비율은 [그림 1]에 제시해 놓은 바와 같이 해마다 증가하여 2001년에는 총생산량의 50%를 넘으리라 예상된다. 그 중에서, 교체용 파우치의 용도는 [그림 2]에 제시해 놓은 바와 같이 크게 변해 왔다. 세탁용이 아주 약간 증가에서 멈춘 데에 비해, 주

[그림 1] 교체용기의 생산수량

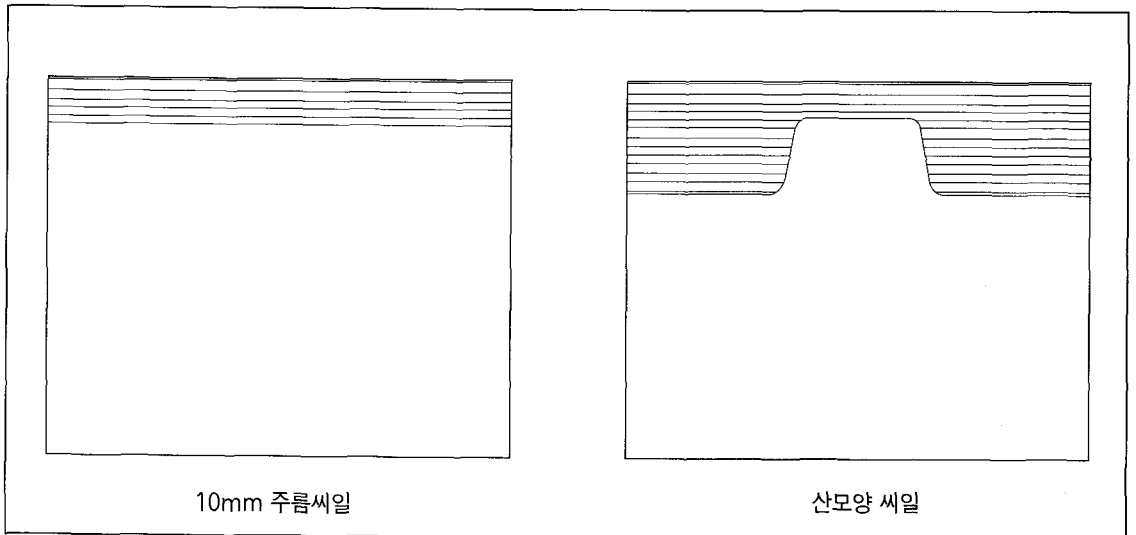


[그림 2] 교체용 파우치의 용도



방·주택용 세제가 1997년부터 2001년 5년간 약 3배로, 샴푸·린스(바디 샴푸 포함)가 약 5배로 증가하였다. 샴푸·린스의 급격한 증가요인으로서, 펌프 부착 바들 용기의 보급을 들 수 있다. 또한 비누에서 바디 샴푸로의 소비 변화도 큰 요소라고 생각할 수 있다.

[그림 3] 씨일 형상의 변화



### 3. 포장재 형태 변화와 포장기 특징

포장재 형태의 다양화에 따라, 포장기도 그 때 마다 개량을 거듭해 왔다. 또한 교체용 파우치의 용도가 확대됨에 따라, 포장기에 요구되는 성능도 변화해 왔다.

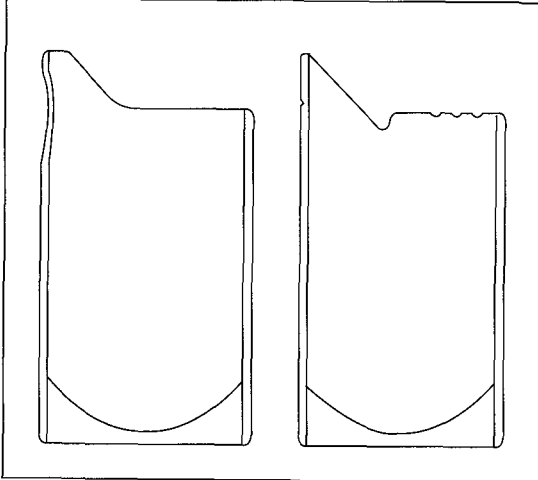
교체용 파우치는 알관되게 자랍 봉투가 중심을 이루고 있다. 씨일 형상은 초기에는 10mm의 주름 씨일이 주류였다. 그 후 1994년경부터 용기로 교체해 넣기 쉽게 할 목적으로, [그림 3]에 제시해 놓은 바와 같은 산 모양을 한 씨일이 나타났다.

최근에는 교체 용기의 입구 사이즈에 맞춰 붓는 식의 입구를 구비한 파우치가 주류를 이루고 있다. 씨일 형상에 따라 붓는 식의 입구를 형성하는 타입과 봉투 제조시에 붓는 식의 입구를 형성하는 타입, 두 종류로 나뉘진다.

[그림 4]에 씨일 형상에 따라 붓는 식의 입구



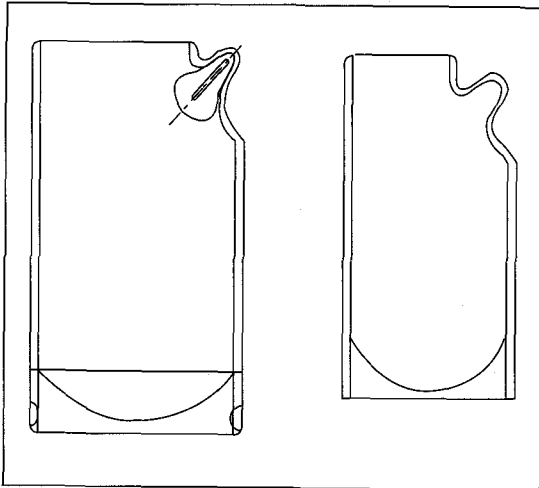
[그림 4] 씨일 형상에 따른 붓는 입구 형성 파우치



를 형성하는 타입의 파우치 형상의 예를 제시해 놓았다.

[그림 5]에는 봉투 제조시에 붓는 식 입구를 형성하는 타입의 파우치 형상의 예를 제시해 놓았다. 각각의 포장기에는 차이가 있어, 그 특징을 [표 1]과 [표 2]에 제시해 놓았다.

[그림 5] 봉투제조시에 주입구를 형성하는 파우치 형상



[표 1] 씨일 형상에 따른 붓는 식 형성 파우치용 포장기 특징

구분	항 목	특 징
매거진	형식	컨베어 매거진 방식
	봉투적재량	통상의 자립 봉투와 같음
	스토퍼	봉투 형상에 맞춘 형상
개봉구		통상의 자립 봉투와 같음
액체충전 노즐	노즐 입구 지름	통상의 자립 봉투와 같음
	스트록	붓는 식 입구 분 스트록이 많다
	노즐 형식	충전물의 특징에 맞춰 선정
씨일	열판	봉투 형상에 맞춘 형상
		형상이 복잡해지기 쉽고, 씨일 강도
		확보를 위해 특수 형상을 채용
생산 속도		통상의 자립 봉투와 같음

[표 2] 봉투 제조시에 붓는 식 입구를 형성하는 파우치용 포장기의 특징

구분	항 목	특 징
매거진	형식	컨베어 매거진 방식
	봉투적재량	소량
	스토퍼	통상의 자립 봉투와 같음
개봉구		통상의 자립봉투와 개구 중심이 다르다. 개구 지름이 작다
액체충전 노즐	노즐 입구 지름	통상보다 지름이 작다
	스트록	통상의 자립 봉투와 같다
	노즐 형식	충전물의 특징에 맞춰 선정
	노즐 위치	통상의 자립봉투와 노즐 중심이 다르다
씨일	열판	봉투 형상에 맞춘 형상
생산 속도		통상의 자립봉투보다 느다

#### 4. 교체용 파우치 포장기의 진전

이같은 교체용 파우치의 수용 고조에 맞춰, 당사에서는 기종 개발에 노력해 왔다. 포장재 형태의 다양화에 대응할 수 있도록, 기본이 될 기계 사양에 여유를 둔 설계를 계속해 왔다. 또한 모든 교체용 대부분이 세제나 그 관련 제품으로, 기계를 구성하는 재질에 있어서 과혹한 환경이 될만한 것도 포함하고 있다. 그 때문에 접액부를 중심으로 재질과 표면 처리의 재검토를 실시하였다. 특히, 수지 제품, 고무 제품은 지금까지 생산해 온 레토르트용으로부터 전면적으로 변경할 필요가 있었다.

거품 발생을 억제하려면 노즐 구조의 재검토와 액면 상승에 맞춰 노즐의 상승량을 컨트롤하는 것이 필요불가결한 과제였다.

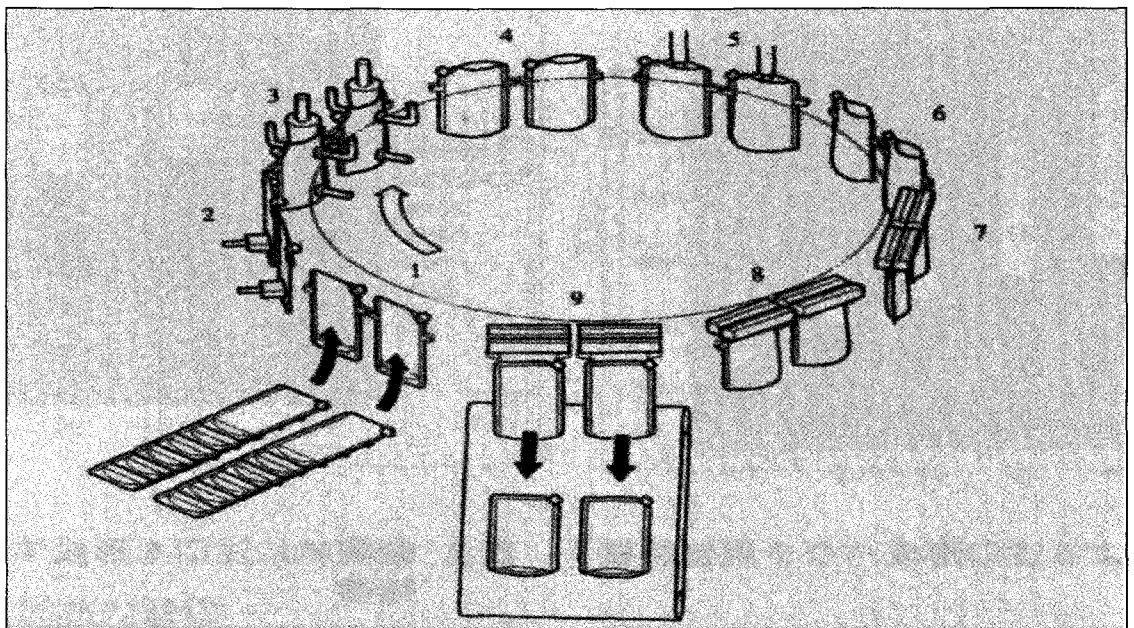
현재는 교체용 세제 포장기로서, 그 외 다른 포장기로부터 독립한 기종으로 존재하고 있다.

하지만, 아직 파우치 충전의 효율성은 바틀 충전에 비해 열등해서, 속도를 바틀 라인의 200~300봉투/분에 가까이 다가가도록 할 필요가 있다. 종래의 회전 테이블 식의 포장기는 이미 한계에 이르렀기 때문에, 다른 기구의 포장기가 제안되고 있다. 이미 리테이너식의 포장기가 시판되고 있다. 이것은 특수한 리테이너에 파우치를 고정하여 바틀과 같은 기구에서 충전을 한 후, 봉인을 하는 것이다. 이것에 비해, 종래의 그리퍼식 포장기의 이점을 계속 계승하여 고속화를 실현한 체인식 포장기 TL-AX2가 발표되었다.

TL-AX2와 당사의 회전 테이블식 포장기의 대표적 기종인 TT-9CW의 개요를 제시하겠다.

【TT-9CW】(그림6) 참조

(그림 6) 회전 테이블식 포장기 TT-9CW의 개요





당사의 교체용 세계 포장기로서 대표적인 기종, 간결(間缺) 회전하는 테이블 위에 배치된 그리퍼에 파우치를 유지한 채 개봉구, 충전, 씌임, 냉각까지를 간결(間缺)동작으로 실행한다. 한번에 두 개의 봉투를 공급하여 모든 공정을 두 봉투씩 하는 것으로써 효율화를 도모하고 있다.

매거진, 개봉구, 액체 충전, 봉인의 각 공정에 교체용 파우치에 필요한 기능을 구비하여 모든 포장재 형태에 맞춰 대응할 수 있는 구조로 되어 있다. 노즐을 액체의 질에 맞춰 교환하는 것으로 다른 충전물에도 대응할 수 있다.

또한, 충전 미스를 방지하기 위해 봉투 공급시 봉투의 위치나 유무를 검출하여 액체 충전을 정지시키는 기능을 갖는다.

생산능력은 충전 시간에 따라 결정되며, 일반적으로 40~60봉투/분으로 가동하고 있다.

공정 동작	
제1 공정	봉투 공급그리퍼에 파우치를 공급
제2 공정	문자 인쇄날짜, 롯트 번호를 인쇄(잉크 젯 프린터, 핫 프린터)
제3 공정	개봉구 에어 블로우 및 흡반(吸盤)에 따라 파우치를 개봉구·바닥개봉구
제4 공정	예비
제5 공정	액체 충전노즐에 의해 제품을 충전
제6 공정	예비
제7 공정	봉인 공기 제거, 제1 봉인
제8 공정	봉인 제2 봉인
제9 공정	냉각 봉인 면을 냉각 후, 송출

**[TL-AX2][그림 7] 참조**

150봉투/분을 가능하게 하기 위해 교체용 세계 포장기로서 새롭게 개발된 기계이다.

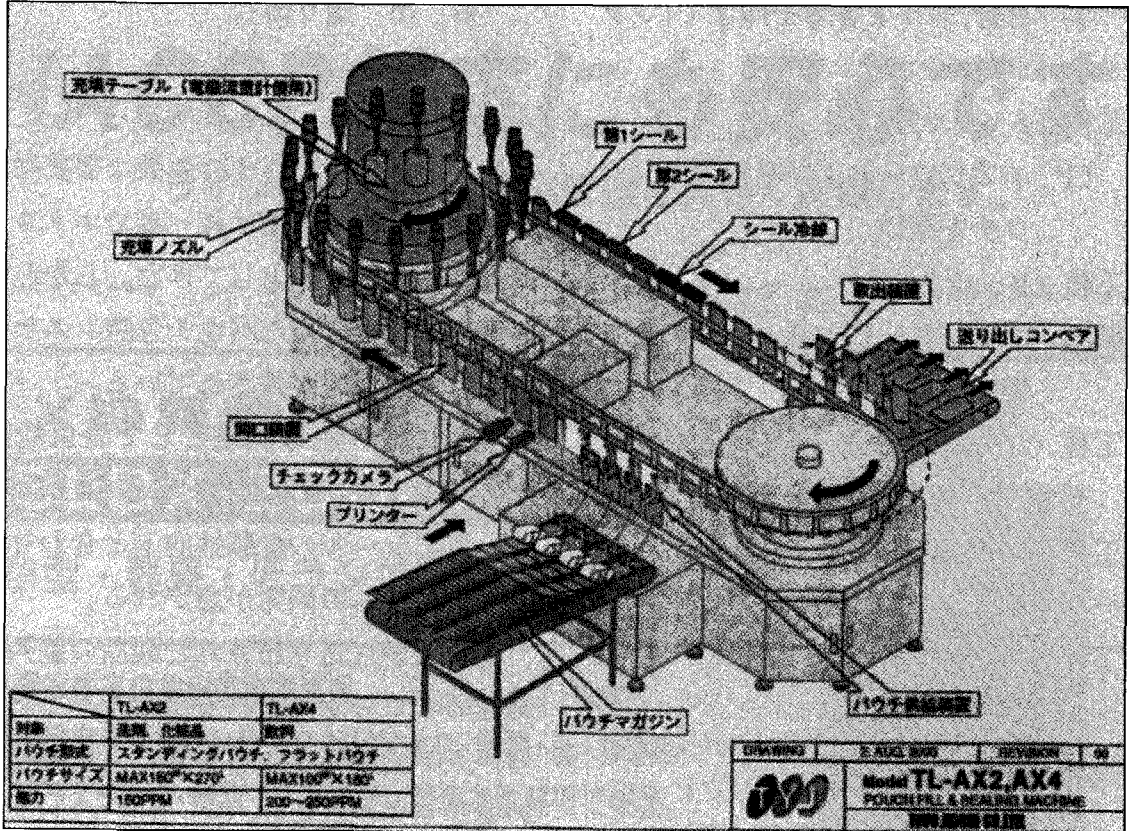
그리퍼 식의 이점인 품종 교체나 세정의 용이

함을 계속 확보해 나가면서 고속화를 실현하였다. 연속 회전하는 특수한 체인에 설치된 그리퍼에 파우치를 유지하며 전공정을 연속적으로 실행하는 것이 특징이다. 봉투는 네 봉투씩 공급된다. 충전공정은 바틀 라인의 방식을 답습하여 연속회전하는 테이블에 방사 형태로 배치된 노즐에 의해 연속적으로 충전된다. 충전량은 각 노즐에 설치한 유량계로 개별적으로 제어한다. 이것에 의해 충전 시간을 확보할 수 있고, 생산능력을 비약적으로 향상시킬 수 있었다. 봉인 공정에서는 열판 및 냉각판이 파우치의 움직임에 동기하여 왕복 운동함에 따라, 종래의 간결 회전식과 별도로 다름 바 없는 봉인 성능을 확보하고 있다.

이 외에도, 파우치 매거진이나 개봉구 부분에서도 지금까지의 경험을 살려 교체용 파우치의 모든 요구에 대응할 수 있는 구조가 되었다.

공정 동작	
제1 공정	(1~5 링크) 봉투 공급그리퍼에 파우치를 공급
제2 공정	(7 링크) 문자 인쇄날짜, 롯트 번호를 인쇄(잉크 젯 프린터)
제3 공정	(8 링크) 개봉구 에어 블로우 및 흡반에 의해 파우치를 개구
제4 공정	(9~12링크) 바닥개봉구 에어 블로우에 의해 파우치의 바닥을 개구
제5 공정	(21~27 링크) 액체 충전노즐에 의해 제품을 충전
제6 공정	(34~35 링크) 봉인 제1 봉인

[그림 7] TL-AX2의 외관도



- 제7 공정 (35~37 링크)  
봉인 제2 봉인
- 제8 공정 (37~39 링크)  
냉각 봉인 면을 냉각
- 제9 공정 (43~47 링크)  
배출 송출

### 5. 종합 정리

최근의 교체용 파우치의 급격한 수요 증가에 맞춰 포장기의 속도는 앞으로 조금만 더 나아가

면 바틀 라인을 따라 잡을 정도로까지 향상해 왔다. 하지만 포장기 전후의 설비를 포함한 파우치 포장 시스템의 효율로는 아직까지도 과제가 남아 있다. 조속하게 풀어야 할 과제로서 봉투 공급의 자동화, 인 라인에서의 제품 체크를 들 수 있다. 특히, 봉인의 신뢰성 향상에 맞춰, 그 검사 시스템의 개발을 서둘러야 한다.

포장기로부터 송출된 제품의 정렬, 검사, 상자에 넣기까지의 시스템도 바틀 라인에 비해, 수작업에 의존하는 경우가 많아 자동화 라인의 구축을 서둘러야 한다. [K]