

# 변전기기 예방진단시스템(이)

권 동 진

한국전력공사 전력연구원 선임연구원/공학박사

## 3. 온라인 이상 검출 기술

### 나. 부분방전

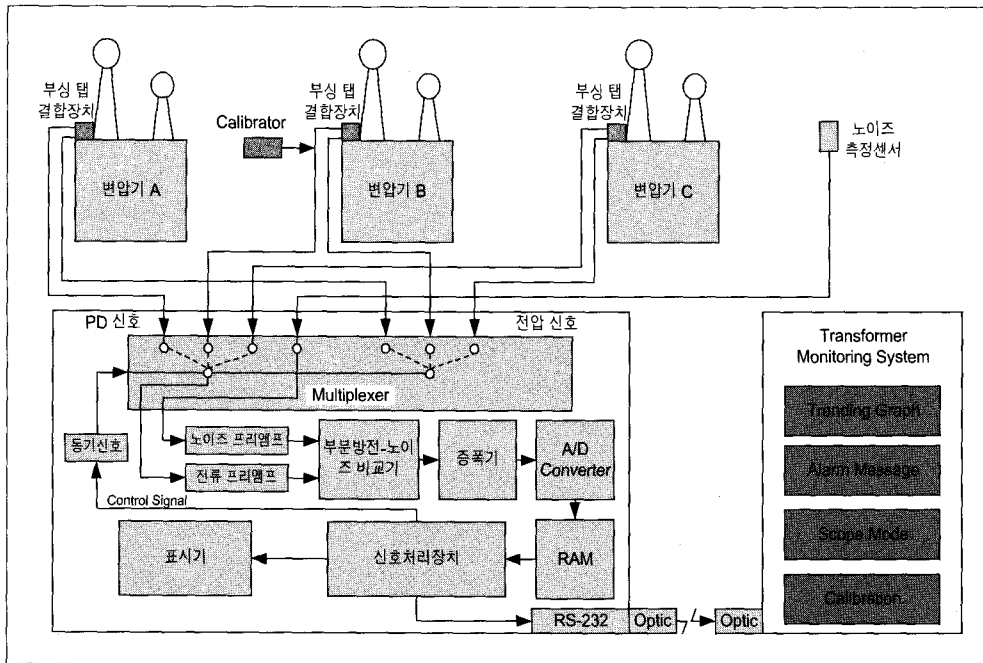
변압기의 중대사고 요인인 내부절연 이상은 돌발적인 사고를 제외하고는 대부분 부분방전을 수반하므로, 부분방전과 절연수명은 깊은 상관관계가 있다고 인정되어 왔다. 또한 부분방전은 이상 발생시 다른 징후보다 응답이 빠른 특성을 지니고 있으므로, 부분방전을 지속적으로 관찰하면, 변압기 사고를 미연에 방지하거나 감소시킬 수 있는 유효한 방식이다. 변압기 내부에서 부분방전이 발생하면 전기적인 펄스전류와 그것에 동반된 초음파가 발생한다. 따라서 변압기 내에서 발생하는 부분방전을 검출할 수 있는 방법으로는 부분방전에 의한 전류펄스를 검출하거나, 절연유 중을 전달한 초음파를 검출하는 방식이 있다.

#### (1) 전기적 측정법

변압기 내부에서 부분방전이 발생하면 접지회로에는 펄스형의 방전전류가 흐르게 되는데, 이러한 방전전류를 측정함으로써 부분방전의 크기를 측정할 수 있다. 부분방전에 의한 전류펄스를 검출하는 방법은 다른 방법에 비하여 고감도이고 부분방전의 초기 검출이 가능하다. 부분방

전이 발생할 때 동반되는 전류펄스를 현장에서 검출하는 방법으로는, 권선 중성점에 상용주파 전류와 중복되어서 흐르는 방전전류를 로고우스키 코일 타입의 고주파 CT로 검출하는 방법과 변압기 탱크 접지선에 로고우스키 코일을 설치하여 검출하는 방법 및 고압 부싱에서 방전전류를 검출하는 부싱탭법이 있다. 그러나 변전소 내에는 강한 전기적인 노이즈가 많으므로, 내부의 부분방전과 외부 잡음을 판별하는 것이 최대의 과제가 되고 있다.

최근 현장의 전기적 노이즈 처리기법을 적용한 측정기법이 제시되고 있다. 이 기법은 변압기의 부싱 탭에서 부분방전에 의한 과도전류를 변압기의 운전 중에 상시 측정하고, 부분방전 신호의 전하량에 비례하는 신호의 장기 경향(trend)으로 변압기 내부의 부분방전 발생여부를 판단하여, 원격의 변압기 예방진단시스템에 부분방전 신호를 전송하는 장치이다. 특히 변압기 부싱 탭에 측정 인덕턴스를 연결하여 변압기 내부의 부분방전과 변압기 외부의 코로나를 동시에 측정하고, 변압기 외부에서 발생하는 코로나는 노이즈 안테나를 이용하여 별도로 측정하여 부싱 탭에서 측정된 신호로부터 외부 노이즈를 제거한다. 일례로 독일의 LDIC사에서 제시하는 변압기 부분방전 누설전류 측정장치(LDWD-6)는 그림 4와 같이 구성되어 있다.



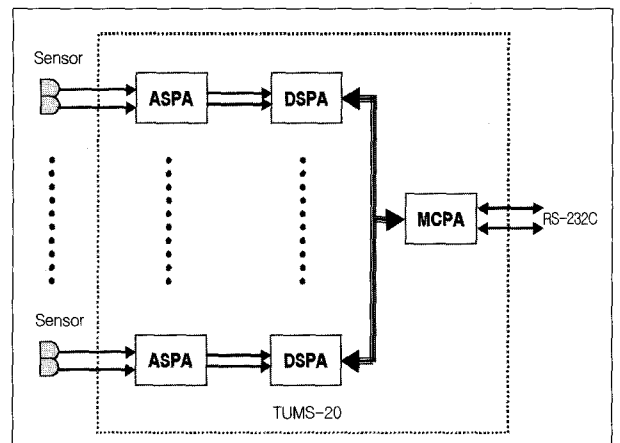
〈그림 4〉 누설전류 측정시스템 구성도

(2) 초음파 측정법

변압기 내부에서 부분방전이 발생할 경우, 일반적으로 그 부위에는 국부적인 발열을 동반하고, 그 발생열에 의해 주변의 절연유가 급격한 압축을 받아 충격파로 유증을 전달하는 펄스형태의 초음파가 발생된다. 따라서 100~400kHz 대역의 초음파를 검출하면 부분방전의 감사가 가능하다. 초음파 센서는 변압기 표면에 자석을 이용하여 부착하며, 이들 센서로부터 3차원의 부분방전 위치를 찾아낼 수 있으므로, 수리비와 수리시간을 최소화할 수 있다. 또한 현장에서 전기적 노이즈의 영향이 별로 없기 때문에 신뢰성이 높다. 초음파 신호의 절대적인 크기보다는 기준레벨 이상의 초음파 신호를 계수하여 초음파 신호수의 시간적 변화경향으로 부분방전의 진전상황을 파악하는 것이 보다 중요하다. 초음파 상시 감시장치는 그림 5와 같이 아날로그 신호처리모듈 및 디지털 신호처리 모듈 및

메인 컨트롤 모듈로 구성된다.

초음파 센서의 주파수 특성은 50~300kHz이며 (Resonance Frequency : 150kHz), 초음파 센서에서



〈그림 5〉 초음파 상시 감시장치의 구성도

출력되는 신호는 초음파 센서에 내장된 프리앰프에서 60dB 신호를 증폭하여 초음파 상시 감시장치로 신호를 전달한다. 초음파 상시 감시장치의 아날로그 신호 처리모듈은 60dB의 증폭기를 보유하고 있으며, Band Pass Filter는 50k~300kHz의 신호만을 통과시킨다. 디지털 신호처리 모듈은 1.2Msamples/sec, 16bit Resolution의 A/D Converter에서 디지털 신호로 변환된다. 디지털 신호 처리모듈은 부분방전에 의한 초음파만을 인식하는 알고리즘을 적용하여 부분방전에 의한 신호만을 장치 제어모듈로 전달한다. 장치 제어모듈은 설정된 기준 레벨 이상의 신호가 발생할 경우 1초 단위로 초음파 신호의 수를 계수(count)하며, 계수된 값은 이동평균값으로 환산하여 초음파 신호의 발생 수와 증가율을 상시 감시한다.

**다. 절연유 온도 및 권선 온도**

변압기에 비정상적인 온도가 발생하여도, 바로 사고로 이어지지 않기 때문에 온도측정은 사고를 예측하는데 어려움이 있으나, 과부하나 절연파괴 등 대부분의 고장은 절연유의 온도상승을 초래하므로, 변압기의 최종 사고를 예방하는 기법으로 사용된다. 유온은 주위온도, 부하율 등에 의하여 계산된 유온과 실측 유온을 비교하여 국부과

열과 냉각장치의 운전상태를 감시한다.

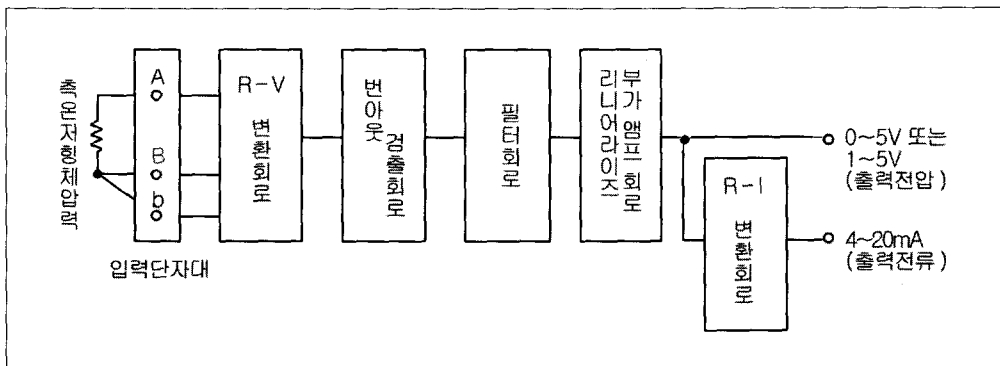
온도의 측정은 그림 6과 같이 필터회로에서 노이즈 성분을 제거한 다음 선형성이 부가된 앰프 회로에 들어간다. 앰프회로에서 측은 저항체의 저항값 변화에 대한 비선형성을 보정하고 온도에 대하여 선형적인 직류전압(0~5V 또는 1~5V)으로 변환한다. 전류신호로 출력하려는 경우는 전압-전류 변환기(V-I 변환기)로 4~20mA의 신호로 변환한다.

**라. 유면**

유면 측정은 누유를 조기에 검출하기 위한 것으로, 주위온도, 부하율 등에 의하여 계산된 유면과 실측 유면을 비교하여 국부과열과 냉각장치의 운전상태를 감시한다. 적용 센서의 원리는 유온도 상승 또는 하강에 따른 내부의 slide 저항기의 저항치가 변하는 float식 dial 유면계로, 출력 저항치를 전류로 변환하고, 진단 판정은 상, 하한 레벨 설정으로 이의 초과 또는 미달시 이상으로 진단한다.

**마. 탭 전환장치**

전력계통에서는 부하 변동이나 계통 자체의 이상에 의하여 전압의 변동이 발생하게 되는데, 이러한 전압의 변동에 대하여 부하측이 일정한 크기의 전압을 가지도록 전



<그림 6> 백금 측은 저항체의 센서회로 구성

압을 조정할 필요가 있으며, 이러한 동작을 위한 방법으로 탭전환(OLTC) 방식이 이용된다. OLTC는 크게 Tap Selector, Diverter Switch, 전류제한 임피던스 및 극성 전환기로 구성되어 있다. 탭 전환장치는 변압기에서 유일한 가동부위로서 동작빈도가 많고, 고장률이 높아 온라인 감시의 필요성이 강조된다. 탭 전환장치는 내부구조가 복잡하나, 사고는 주로 기구부(spring, bearings, shafts, drive mechanisms)에서 발생하므로, 탭 전환장치는 주로 기구부를 감시한다. 그러나 OLTC는 구조가 복잡하고, 국내에서는 열화현상에 대한 지식을 획득하기 어렵다. 최근 OLTC 제작사인 독일의 MR사에서 70여년의 제작경험, 유지보수 경험 및 다양한 실험결과를 바탕으로 OLTC Monitoring 시스템인 TM-100을 제시하고 있다. TM-100에서는 점점마모 감시, Torque Measurement and Switching Supervision, 과부하 감시 및 Position of the Tap Selector 등을 감시한다.

**바. 활선정유장치 입력**

OLTC의 Diverter Switch의 동작은 절연유에서 이루어지게 된다. 이러한 Diverter Switch의 동작시 아크에 의하여 절연유는 변질되고 절연능력이 저하하게 되므로 이를 막기 위하여 OLTC의 동작이 이루어질 때마다 절연유를 거를 수 있는 필터장치가 사용된다. 따라서 필터에는 OLTC의 동작이 계속될수록 이물질이 쌓이게 되고 필터링 효과가 떨어질 뿐만 아니라, 절연유의 흐름 자체를 방해하게 되므로, 이러한 상태가 되기 전에 필터를 교환해 주어야 한다. 따라서 필터장치가 고장 또는 이상이 발생하지 않도록 상시 감시할 필요가 있으며, 이를 위하여 활선정유장치에 압력센서를 부착한다.

**사. 냉각 펌프, 팬 전동기 전류**

펌프나 팬의 상태는 냉각계통에 영향을 주므로 감시의

대상이 된다. 따라서 지금까지는 펌프나 팬의 On, Off만이 감시의 대상이 되었으나, 모터 전류가 추가되어 냉각계통의 작동을 더욱 세밀하게 감시한다. 이 방법은 펌프나 팬 전동기의 전원측에 변류기를 설치하여, 구동여부를 상시 감시하고, 절연유 냉각성능 저하와 이상과열을 예측할 수 있다.

**아. 부하전류**

부하전류의 측정은 기존에 설치된 CT를 이용할 수 있으며, SCADA로부터 입력을 받을 수도 있다. 부하전류는 변압기의 초기고장 검출이나 진단에는 유용하지 않으나, 다른 점검항목과 연계하여 주로 과부하를 검출하기 위한 목적으로 사용된다.

**자. SF<sub>6</sub> 가스밀도계**

GIS에 봉입된 SF<sub>6</sub> 가스의 누설은 내부 절연성능의 저하를 나타낸다. GIS 내의 SF<sub>6</sub> 가스누기 검출은 가스의 압력을 측정하고, 동시에 가스의 밀도에 크게 영향을 미치는 온도(가스온도)를 보정함으로써 가스밀도를 산출할 수 있다. 온도측정은 열전대형 온도계를 직접 탱크 내에 부착하여 실제의 탱크 내 가스온도를 측정하거나, 측정 센서부의 온도를 측정한다. 온도에 의한 압력변화는 20°C에서의 압력으로 보상되며, SF<sub>6</sub> 가스 밀도의 환산은 다음 식으로 계산할 수 있다.

$$P_{20} = P + 0.023(20 - T)$$

여기서, P<sub>20</sub>은 20°C 환산압력(11.33bar-abs at 20°C에서 80g/l)이며, P는 현재압력, T는 현재온도이다.

**차. CB 동작특성**

GIS의 주요 기기인 차단기는 통상 정지되어 있으므로 그 개폐성능의 이상검출이 어렵다. 따라서 돌발적인 개폐 이상은 사전에 검지가 불가능하지만, 개폐조작시의 특성

에 대한 경년적인 이상을 검지하면, 사고를 미연에 방지하는 것이 가능하다. 차단기는 트립지령에 의하여 제어전류가 트립코일에 흐르면 조작기의 래치기구를 벗겨주어 차단기의 조작기가 동작하여 차단기의 주접점을 개극한다. 제어전류를 개폐하는 차단기 보조접점은 조작기구와 기계적으로 연결되어 있으며 주접점과 보조접점의 동작은 완전히 일체화되어 있기 때문에 보조접점의 동작시간을 측정한다면 주접점의 개폐시간 특성이 확인된다. 만일 조작전압, 조작압력이 일정하면 Closing이나 Trip 전류의 통전시간은 일정하다. 차단동작에 이상이 있으면 전류 통전 시간이 변화되므로, 통전시간의 검출로 이상의 검출이 가능하다. 진단은 차단기 동작시간, 전류치에 대한 제작사의 기준치를 참조하나, 차단기마다 기준치가 다르고, 제작사와 현장 설치 후의 기준치가 각각 다르므로, 정상인 설정시간과 비교하여 이상을 판정한다.

### 카. 피뢰기 누설전류

산화아연 피뢰기는 구성소자에 열화가 발생하면 누설전류가 증가하므로 이것을 검출함으로써 산화아연 피뢰기의 소자 이상을 검출할 수 있다. 누설전류 측정법에는 다음과 같은 방법이 있다.

#### (1) 전 누설전류 측정

피뢰기의 접지회로에 직접 전류계를 접속하거나, 변류기를 이용하여 측정한다. 산화아연형 피뢰기에 대하여 비교적 간단한 방법으로 적용되며, 피뢰기의 형식, 정격 등에 따른 허용치를 참고로 열화판정이 가능하다.

#### (2) 저항분 누설전류 측정

산화아연형 피뢰기의 열화를 조기에 파악하기 위하여, 전 누설전류에서 저항분 누설전류를 분리하여 측정하는 방식이다. 측정시에 피뢰기와 직렬로 검출용 소자를 접속

하고, 이 단자전압을 미분함으로써 피뢰기에 흐르는 용량분 전류의 크기를 측정하고, 검출된 전 누설전류에서 감산시킴으로써 저항분 전류를 검출한다.

#### (3) 제3고조파 전류 측정

산화아연 소자의 저항은 전압에 대하여 비선형이므로 저항분 누설전류에는 기수차의 고조파 성분이 포함되어 있다. 소자가 열화하면 저항분 누설전류가 증가함과 동시에 고조파 성분도 증가한다. 따라서 피뢰기의 접지선에 장착된 로고우스키형 검출 코일로 전 누설전류를 검출하고, 이것을 band-pass 필터를 통하여 제3고조파의 추출하고, 정상치와 비교하여 이상을 검출하는 방법이다.

### 타. 외기 온도

외기 온도는 다른 진단 항목의 온도 보상용으로 사용한다. 일반적으로 센서형태는 RTDs(PT-100Ω)를 사용하며, 온도 측정범위는 -40~125°C를 기준으로 한다. 온도계는 변압기 및 기타 기기의 온도영향을 받지 않는 장소에 설치하며, 온도계에서의 신호를 TD를 사용하여 4~20mA로 전송한다.

## 5. 데이터 취득장치 및 프로그램

예방진단시스템은 변전기기에 설치된 센서로부터 데이터를 수집하여, 운영자에게 현재 상태를 제공하게 된다. 따라서 현장의 변전기기는 각종 물리량을 전기적인 신호로 변환하는 센서와 Transducer가 설치되며, 여기서 측정되는 데이터는 DAS(Data Acquisition System)와 CCU(Communication Control Unit)를 통하여 서버에 저장되고, MMI(Man-Machine Interface)를 통하여 모니터링하게 된다.

### 가. Data Acquisition System

DAS는 변전기기에 설치된 센서로부터 측정하고자 하는 다양한 형태의 데이터를 취득하여 상부의 CCU가 인지할 수 있는 신호로 변환하여 전송하는 장치이다. 여기에는 고속의 데이터 처리와 CCU와의 고속 Optical LAN 통신을 가능케 하는 MCB(Main CPU Board), 아날로그 센서 입력을 CCU가 인지할 수 있는 디지털 신호로 변환하는 AIM(Analog Input Module), On/Off 신호를 처리하는 DIM(Digital Input Module), Serial 데이터 처리를 위한 SIM(Serial Input Module), 데이터 저장장치인 Memory Board, VME-Backplane 및 전원을 공급하는 전원부로 나누어진다.

#### (1) MCB

변전기기에 설치되어 있는 Fan, Pump 등 전동기 동작전류의 Analog Signal, On/Off의 접점신호인 Digital Signal, OLTC Monitor 장치와 유증가스 분석 장치 및 초음파 측정장치 및 피뢰기 누설전류 측정장치 등으로부터 Serial Data의 검출시기를 Scheduling하고, 변환된 데이터들의 관리 및 CCU의 요청에 따라 선택된 데이터를 Optical LAN 통신을 사용하여 전송한다.

#### (2) SIM(Serial Input Module)

고성능의 마이크로 프로세서를 채택하여 Serial 통신 시 이를 고속으로 처리한다. VME bus 방식을 사용하며 Slave로 동작한다.

#### (3) AIM(Analog Input Module)

Fan, Pump 전동기 전류 등의 Analog Signal을 Digital로 변환하여 CPU Module의 요구에 따라 전송해 주며, Photo-coupler를 사용하여 외부의 서지에 대하여 보호되어 있다. 동시에 16 point의 Analog

Signal을 입력받아 A/D Converting 후 Digital 값을 처리한다.

#### (4) DIM(Digital Input Module)

접점신호 등의 Digital 신호를 입력받아서 접점의 on/off 상태와 발생시간을 검사하여 MCB에 전달한다. Photo-Coupler와 Buffer를 이중화하여 외부의 서지에 대하여 보호되어 있으며, 동시에 32point의 입력을 받아 처리할 수 있다.

### 나. Communication Control Unit

CCU는 DAS로부터 Optical LAN으로 데이터를 취득하여 서버로 전송하는 장치이다. 여기에는 DAS와 고속 Optical LAN 통신을 가능케 하는 MCB, System과 고속 LAN 통신을 가능케 하는 LAN Board, 추후 타 System과 Serial 데이터 처리를 위한 SIM, 데이터 저장장치인 Memory Board, VME-Backplane 및 전원을 공급하는 전원부로 나누어진다.

### 다. Man Machine Interface

고성능, 고신뢰성을 구비한 컴퓨터로서 데이터 베이스 및 웹(Web) 서버로 구축되며, 각종 데이터를 수신하여 필요한 각종 연산 및 데이터 베이스 관련 업무를 수행하며, 진단 알고리즘을 이용하여 분석, 진단한 결과를 예방 진단 운영자와 인터페이스하는 장치이다.

### 라. 모니터링 프로그램(Monitoring Program)

모니터링 프로그램은 변전기기에 설치된 센서나 이상 검출장치의 데이터를 상시로 모니터링하고, 데이터의 절대값이나 변화경향으로 변전기기의 이상을 검출하여 경보를 발생하는 프로그램이다. 센서 데이터의 표시는 Web Browser를 사용하며, HTML 또는 Java Applet

등을 이용하여 데이터를 표시한다. 모니터링 프로그램에서 표시되는 화면은 상위 화면에서부터 Tree 형식으로 표현되어 각 단계별로 확인된다. 센서 표시 화면은 크게 주 모니터링 화면, 현재상태 화면, 현재 경향 화면 및 종합 경향분석 화면으로 구성한다. 각 화면에서는 주 모니터링 화면, DAS 및 CCU의 상태를 감시할 수 있는 예방진단시스템의 구성 화면, 종합 경향분석 화면 등으로 직접 이동할 수 있는 URL을 갖춘다. 또한 각 화면에서는 유증가스, 부분방전, OLTC 등 이상검출장치의 자체 분석 프로그램을 직접 구동할 수 있는 인터페이스를 구비한다. 각 화면에는 경보내용을 표시하며, 경보의 표시는 발생시각, 경보내용, 경보 값 등이 표시된다.

### 마. 진단 프로그램(Diagnostic Program)

진단 프로그램은 센서에서 취득되는 신호를 이용하여 변전기기의 이상 유무 및 열화정도를 판정하는 이상진단 알고리즘으로, 모니터링 프로그램에서 경보가 동작하거나 사용자의 필요에 의해 요구가 있을 때 구동된다. 진단 알고리즘은 권고 기준 값을 근거로 한 데이터뿐만 아니라 예방진단 전문가, 절연진단 전문가 및 운영자의 경험 데이터를 가미하여 관계형 데이터 베이스 관리 시스템에 구축하고, 측정항목별 진단 알고리즘과 측정항목간의 진단

알고리즘을 구동시켜 이상의 징후와 정도를 판단하여 운전자에게 제공한다.

## 6. 맺음말

최근 컴퓨터를 이용한 온라인 데이터 처리기술의 발달로, 변전기기의 운전에도 상당한 변화가 예상된다. 1980년대부터 온라인으로 운전 데이터를 상시 감시하는 예방진단시스템의 도입은 향후 변전기기 운영의 필수요소가 될 전망이다. 국내에서도 1998년부터 변전기기 예방진단시스템이 한전에 적용되기 시작하였으며, 최근 철도청을 비롯한 일반 수용가에서도 적용을 활발히 추진중에 있다. 한전에서의 예방진단시스템 적용으로 각종 예방진단 센서의 적용기술은 확보되어 있으나, 현재 시스템은 진단 알고리즘이 부족한 실정이며, 진단기준치 설정 및 측정 데이터의 활용기법이 확립되어 있지 않은 실정이다. 특히 측정 데이터와 기기 열화와의 상관관계에 대한 진단 알고리즘의 기준치 설정은 정상 및 비정상시의 측정 데이터와 시스템의 운영경험이 뒷받침되어야 하는 사항으로, 운전 중인 변압기에서의 다양한 데이터의 측정 및 분석이 필요하다. 향후 변전기기 예방진단시스템의 안정적인 정착과 활용에 보다 많은 관심이 필요한 시점이다. ❏

### 참고문헌

1. 765kV 변전기기 예방진단시스템 개발, 전력연구원, 2001
2. 변전설비 진단기술 개발연구, 전력연구원, 1998
3. 변압기 및 GIS 온라인 예방진단 센서 적용기법, 전력연구원, 1998.
4. 변압기 유증가스 감시장치의 실용화 개발, 전력연구원, 1997
5. 전력용 변압기 예방진단시스템 센서 적용기법, 전력연구원, 1998
6. TNU 및 Hydran 201i 사용설명서, Syprotec, 1999
7. E. Lemke, "User's Manual of the Partial Discharge Measuring System LDS-6," LEMKE Diagnostics GmbH, pp.5~79, 2000
8. OLTC Monitoring system 사용설명서, MR, 1999
9. 예방진단시스템 프로그램 구축을 위한 국외출장 보고, 전력연구원, 1999