

KS 규격 개정에 따른 피뢰설비 시스템

정 춘 기
산업자원부 기술표준원 과장

1. 머리말

뇌방전의 가장 일반적인 발생원인은 뇌운이지만 이외에도 눈보라, 모래폭풍, 화산폭발 등이 원인이 될 수 있다. 뇌운은 위쪽에는 차고 밀도가 높은 공기가 존재하고 아래쪽에는 따뜻하고 습도가 높은 공기가 존재하는 경우에 발생한다.

발생한 뇌운 속에 전하 축적에 따라 뇌운 아래 및 지표면에는 운저(雲底) 전하와 역극성 전하가 각각 유기되어 양자간 전계강도가 증가하여 공기 절연파괴 내력을 넘으면 불꽃방전이 발생하고 낙뢰가 일어난다.

이러한 낙뢰에 의한 건축물 피해를 방지하기 위해 1953년 미국에서 피뢰침을 설치하여 그 유효성을 입증하였고 일본은 1952년 JIS A 4201인 일본국가규격으로 제정하였다.

우리 나라의 피뢰침 설치기준은 1971년 일본국가규격을 처음 도입하여 KS 규격으로 제정 후 지금까지 시행하여 왔다.

그러나 최근 초고층화되고 지능화 된 건물에 적용하기가 부적합하여 낙뢰로 인한 건축물 자체, 인명, 건물내의 승강기, 전화, 가전기기, 정보기기의 피해가 매년 증가되는 추세다.

대한주택공사의 자료에 따르면 전국 1988단지를 대상으로 아파트단지 낙뢰 피해 실태를 조사한 결과 1997년 13건, 1999년 35건, 2000년 60건, 2001년 52건이 발생한 것으로 나타났다.

2. 기존 KS 규격 현황 및 문제점

기존 KS 규격(KS C 9609)의 적용범위가 건축물 또는 연돌, 탑 등의 공작물에 설치한 피뢰침에 대하여 규정하고 있으나 위험성을 내포한 전화국, 주유소, 군수건물, 화학건물 등을 포함하고 있는지 등 내용이 포괄적이며 명확하지 않다.

또한, 건축물의 높이와 관계 없이 피뢰침이 보호하는 보호범위가 60° 이하(보호각 60°)로 규정되어 있다. 따라서 건물의 높이가 높을수록 낙뢰로부터 위험성이 증가됨에도 불구하고 건물의 높이와 관계 없이 보호각이 일정하여 건물 외벽에 낙뢰로 인한 피해가 발생하고 있는 실정이다.

3. 개정된 KS 규격 주요골자

이번 개정된 KS 규격은 미국, 유럽 등 선진국에서

사용하고 있는 국제규격(IEC)을 토대로 개정하였으며 개정된 주요골자는 △건물의 높이에 따라 피뢰침의 보호각이 각각 다르고 △종전 규격에 비해 보호각 범위가 상당히 좁으며 △건물 외벽에 수평으로 환도체를 설치하도록 하고 △아파트단지와 같이 인접한 건축물들과의 그물망(메쉬)식 접지방범 등을 자세히 규정하여 안전성 측면을 국제수준으로 강화한 점이 특징이다.

가. 적용범위

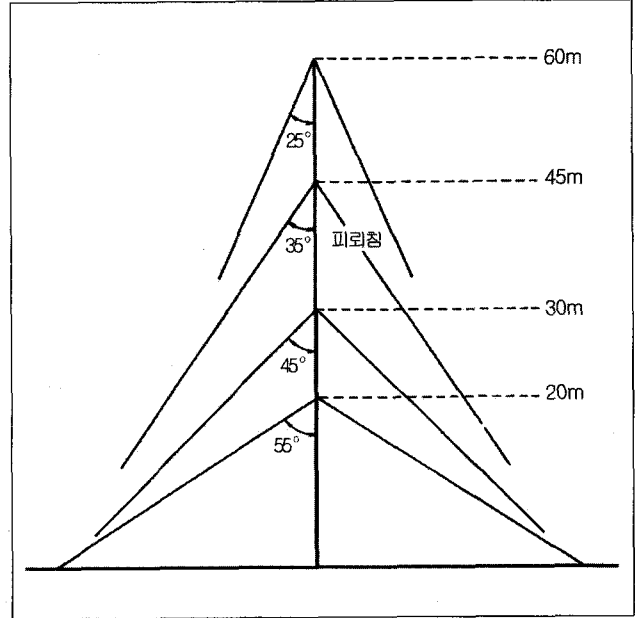
적용범위는 건물높이 60m 이하의 일반건축물에 대한 피뢰설비의 설계 및 시공에 대하여 규정하였다. 여기서 일반건축물과 특수건축물로 나누는데 일반건축물이라 함은 주택, 농장, 극장, 학교, 백화점, 은행, 회사, 병원, 교도서, 일반공장, 박물관 등과 같은 건물을 말하며 특수건축물은 위험을 내포한 전화국, 발전소, 정유공장, 주유소, 화학공장, 군수공장 등을 말한다. 현재 60m 이상의 건물에 대한 기준은 국제전기위원회(IEC TC/SC)에서 검토중에 있다.

나. 보호각 범위

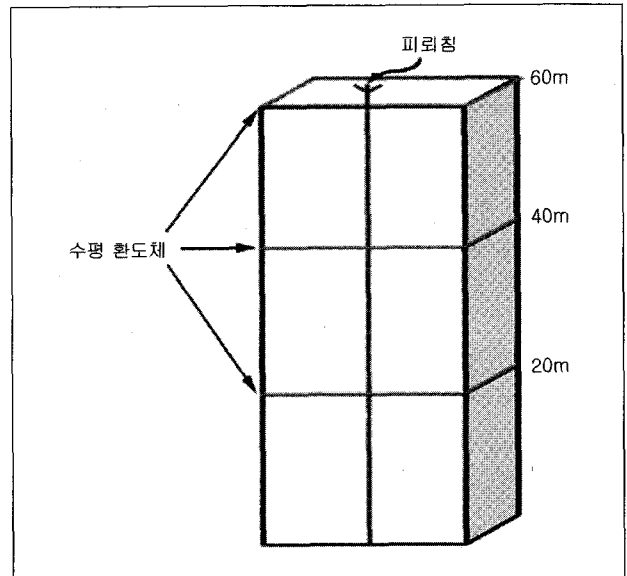
건물의 높이에 따라 피뢰침이 보호하는 보호각을 20m인 경우 25°, 30m는 45°, 45m는 35°, 60m는 25° 이하로 각각 다르게 적용하고 종전보다 보호각 범위가 상당히 좁아 피뢰침을 많이 설치하도록 하였다(그림 1 참조).

다. 수평 환도체

건물높이 20m 마다 외벽에 수평으로 도체를 둘러싸도록 하여 건물 외벽에 낙뢰를 받더라도 피해를 줄일 수 있도록 하였다(그림 2 참조).



〈그림 1〉 돌침 높이에 의한 보호각을 취하는 방법



〈그림 2〉 수평 환도체 위치

라. 인하도선

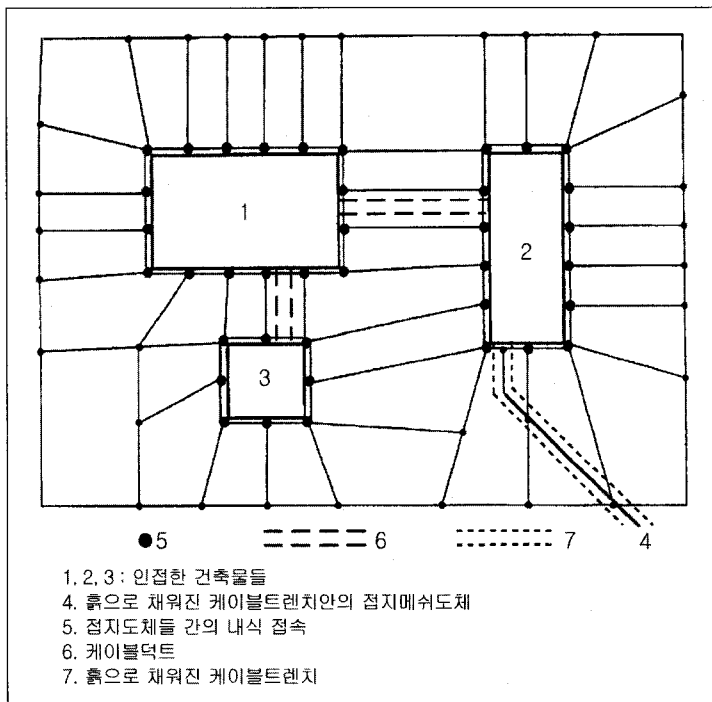
인하도선은 건물에 2조 이상 설치하여야 하며, 인하도선간 평균간격이 10~25m 거리를 유지하도록 한다(표 1 참조).

〈표 1〉 인하도선 평균간격

| 보호레벨 | 평균간격(m) |
|------|---------|
| I | 10 |
| II | 15 |
| III | 20 |
| IV | 25 |

마. 인접한 건물들과의 상호접지 메쉬전극 설계

아파트단지와 같이 건물들 사이에 통신, 케이블 등이



〈그림 3〉 인접한 건물들과 그들의 상호 접속에 대한 접지 메쉬전극 네트워크의 설계 예

상호 접속한 경우 한 건물에 낙뢰로 다른 건물에 영향을 주는 것을 줄일 수 있도록 그물망식 등전위 전극설계 방법을 제시하였다(그림 3 참조).

바. 피뢰설비 시스템의 유지관리 및 검사방법

피뢰설비의 설계, 시공뿐만 아니라 피뢰설비 시스템의 보수, 유지관리 및 검사방법도 제시하였다.

4. 기해효과 및 추진계획

현재 피뢰설비 시공·설치 방법은 건축법의 건축전기설비 설계기준, 전기사업법의 전기설비기술기준, 산업안전보건법의 산업안전기준 등에서 KS 규격을 따르고 있다.

따라서 KS 규격이 개정됨에 따라 각 부처의 강제기준들도 개정될 것으로 예상되어 건축물 신축시 비용부담은 약간 증가될 것이나 낙뢰로 인한 피해는 종전보다 현저히 감소될 것으로 예상된다.

이번 KS 규격이 국제규격 수준으로 개정됨에 따라 우리 나라도 국제전기기술위원회 TC/SC에 정회원으로서 가입하였다. 금년 10월에는 북경에서 피뢰설비에 대한 국제회의가 열리며 이 회의에서 피뢰설비에 대한 세부적인 내용이 전반적으로 논의될 예정으로 우리 나라도 참가하여 아국의 의견을 최대한 반영할 계획이다.

다만, 이번 개정으로 각 부처의 관련기준 개정기간을 감안하고 관련 시공업체, 제조업체의 준비기간 등을 고려하여 2년간(2004년 8월까지) 병행 운영 후 종전 KS 규격은 폐지할 계획이다.